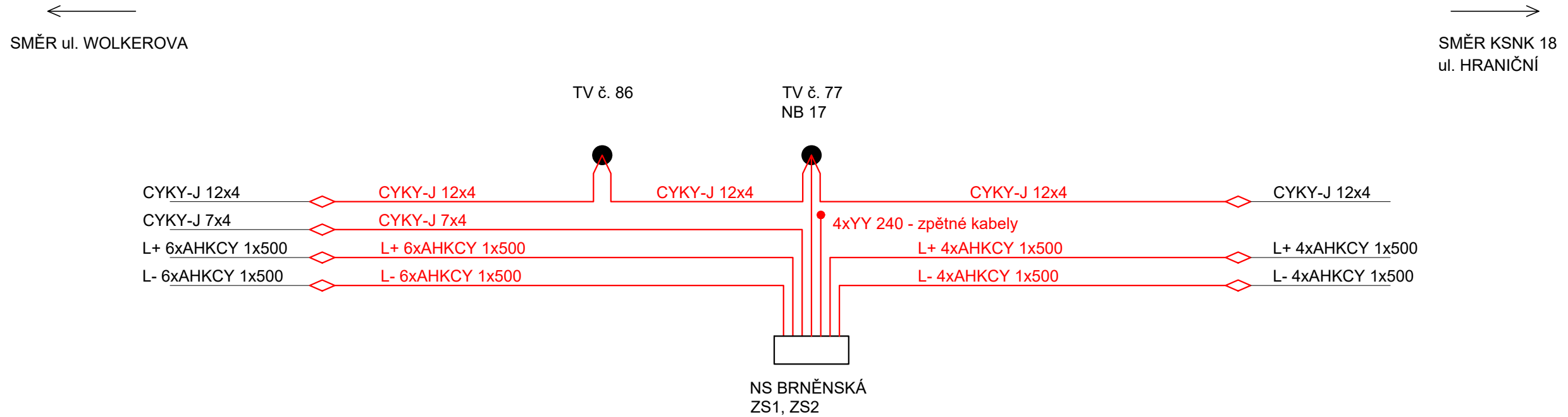






PŘEHLEDOVÉ SCHEMA PŘELOŽKY KABELŮ DPMO - ul. BRNĚNSKÁ



LEGENDA:

-  Stávající kabelové trasy DPMO
-  Nové kabelové trasy DPMO
-  Spojka nové kabelové trasy na stávající
-  Stávající stožár trakčního vedené TT

OBJEDNATEL

Dopravní podnik města Olomouce, a.s.
Koželužská 563/1
779 00 Olomouc



				JTSK	Bpv
				ČÍSLO SOUPRAVY	
ODPOVĚDNÝ PROJEKTANT	VYPRACOVAL	KONTROLA	HIP		
ING. MARTIN ČÍZEK	ING. MARTIN ČÍZEK	ING. JAROSLAV KÁCOVSKÝ	ING. EMIL ŠPAČEK		
OBSAH				ČÍSLO ZAKÁZKY	122 080
Modernizace TT Nová Ulice - ul. Brněnská, Hraniční D.1.4 ELEKTRO A SDĚLOVACÍ OBJEKTY SO 450 Přeložení kabelové trasy DPMO - ulice Brněnská PŘEHLEDOVÉ SCHEMA PŘELOŽKY				DOKUMENTACE	DÚSP
				MĚŘÍTKO	-
				DATUM	01/2023
				POČET FORMÁTŮ	2x44
				ČÁST	
				D.1.4	04
DOKUMENTACI LZE UŽÍVAT POUZE VE SMYSLU PŘÍSLUŠNÉ SMLOUVY O DÍLO. VÝKRES, ČI JEHO ČÁST, MŮŽE BÝT KOPÍROVÁN NEBO JINÝM ZPŮSOBEM ROZŠÍŘOVÁN POUZE PO PŘEDCHOZÍM SOUHLASU SAGASTA s.r.o.					