



**TRAMVAJOVÁ TRÁŤ ÚSEK UL. BRNĚNSKÁ
KATASTRÁLNÍ SITUAČNÍ VÝKRES 2
1:500**

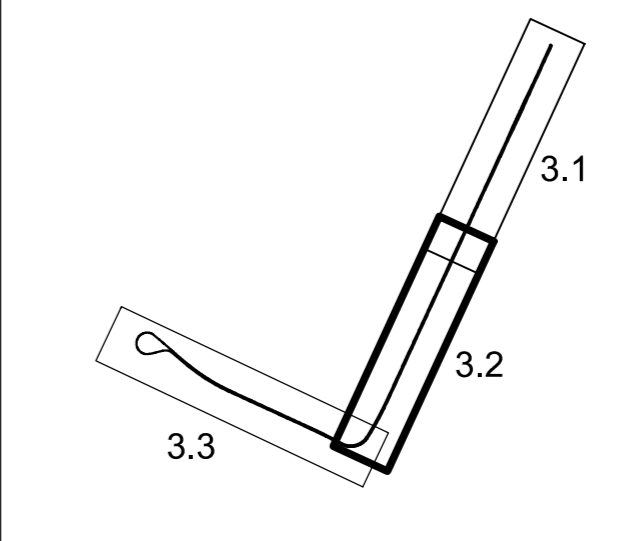
CENTRUM

NOVÁ ULICE

- LEGENDA:**
- Zelezniční svršek a spodek:**
- nový tramvajový svršek
 - směrová a výšková úprava stávající koleje
 - související stavby
 - kolej stávající
 - tratičtov, příčný a podélný svod
 - šachty, jímky
 - nízká protihluková clona (SO 650, SO 660)
- nové sítě:**
- vedení NN (SO 450, SO 460)
 - chránička (SO 450, SO 460)
- stávající stav:**
- katastr
 - hranice katastrálních území
- stávající sítě:**
- plynovod
 - NN vedení
 - VN vedení
 - sđlovací vedení
 - vodovod
 - kanalizace
 - optické vedení

- LEGENDA BAREVNĚHO ROZLIŠENÍ POVRCHŮ:**
- kolejový absorber hluku s funkcí retence vody a s vegetačním povrchem (SO 650, SO 660)
 - signální pásy (SO 651, SO 652, SO 661)
 - průřezový panel (SO 650, SO 660)
 - dlažba nástupiště (SO 651, SO 652, SO 661)
 - varovné pásy (SO 651, SO 652, SO 661)
 - asfaltové povrchy komunikací (SO 650, SO 660)
 - sadové úpravy (SO 850, SO 860)
 - plochy kácení křovin (SO 660)

KLAD LISTŮ



01	1. DÍLČI ODEVZDÁNÍ DOKUMENTACE	31. 1. 2023	<i>Jedl</i>
02	2. DÍLČI ODEVZDÁNÍ DOKUMENTACE	31. 3. 2023	<i>Jedl</i>
03	...		
REVIZE	POPIS	DATUM	PODPIS

OBEDNATEL

Dopravní podnik města Olomouce, a.s.
Koželužská 563/1
779 00 Olomouc

SAGASTA s.r.o. <small>SÍDLO: NOVODVORSKÁ 1010/14, 142 00 PRAHA 4 IČ: 045 98 555</small>		 <small>JTSK ČÍSLO SOUPRAVY</small>
<small>ODPOVĚDNÝ PROJEKTANT</small> ING. EMIL ŠPAČEK	<small>VYPRACOVAL</small> ING. PETR JETELINA	<small>KONTROLA</small> ING. JAROSLAV KÁCOVSKÝ
<small>ODSAH</small> Modernizace TT Nová Ulice - ul. Brněnská, Hraniční C. SITUAČNÍ VÝKRESY		<small>HIP</small> ING. EMIL ŠPAČEK
<small>NÁZEV PŘÍLOHY</small> KATASTRÁLNÍ SITUAČNÍ VÝKRES 2		<small>ČÍSLO ZAKÁZKY</small> 122 080 <small>DOKUMENTACE</small> DÚSP <small>MĚŘÍTKO</small> 1:500 <small>DATUM</small> 01/2023 <small>POČET FORMÁTŮ</small> Bx4
		<small>ČÁST</small> C.3 <small>ČÍSLO PŘÍLOHY</small> 3.2

DOKUMENTACI LZE UŽÍVAT POUZE VE SMYSLU PŘÍSLUŠNÉ SMLOUVY O DÍLO. VÝKRES, O JEHO ČÁSTI, MŮŽE BÝT KOPÍROVÁN NEBO JINÝM ZPŮSOBEM ROZŠÍŘOVÁN POUZE PO PŘEDCHOZÍM SOUHLASÍ SAGASTA S.R.O.