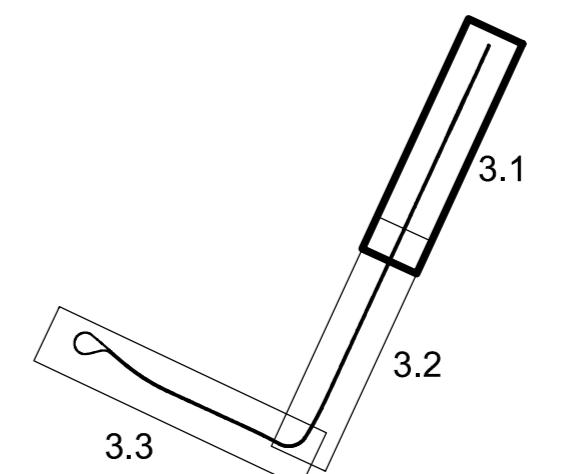


**TRAMVAJOVÁ TRÁŤ ÚSEK UL. BRNĚNSKÁ  
KATASTRÁLNÍ SITUACNÍ VÝKRES 1:500**

- LEGENDA:**
- Zelezniční svršek a spodek:**
- nový tramvajový svršek
  - směrová a výšková úprava stávající koleje
  - související stavby
  - kolej stávající
  - trativod, příčný a podélný svod
  - šachty, jímky
  - nízká protihluková clona (SO 650, SO 660)
  - nové sítě:
    - vedení NN (SO 450, SO 460)
    - chránička (SO 450, SO 460)
- stávající stav:**
- katastr
  - hranice katastrálních území
  - stávající sítě:
    - plynovod
    - NN vedení
    - VN vedení
    - sđlovací vedení
    - vodovod
    - kanalizace
    - optické vedení

- LEGENDA BAREVNĚHO ROZLIŠENÍ POVRCHŮ:**
- kolejový absorbtér hluku s funkcí retence vody a s vegetačním povrchem (SO 650, SO 660)
  - signální pásy (SO 651, SO 652, SO 661)
  - prýžkový přejezdový panel (SO 650, SO 660)
  - dlažba nástupiště (SO 651, SO 652, SO 661)
  - varovné pásy (SO 651, SO 652, SO 661)
  - asfaltové povrchy komunikací (SO 650, SO 660)
  - sadové úpravy (SO 850, SO 860)
  - plochy kácení křovin (SO 660)

**KLAD LISTŮ**



01	1. ODLČI ODEVZDÁNÍ DOKUMENTACE	31. 1. 2023	<i>Jedl</i>
02	2. ODLČI ODEVZDÁNÍ DOKUMENTACE	31. 3. 2023	<i>Jedl</i>
03	...		
REVIZE	POPIS	DATUM	PODPIS

OBJEDNATEL  
Dopravní podnik města Olomouce, a.s.  
Kaželužská 563/1  
779 00 Olomouc

<b>SAGASTA s.r.o.</b> sídlo: NOVODVORSKÁ 1010/4, 142 00 PRAHA 4 IČ: 045 98 555 DIČ: CZ045 98 555		IČSK ČÍSLO SOUPRAVY	Bpř
ODPovědný projektant ING. EMIL ŠPAČEK	Vypracoval ING. PETR JETELINA	Kontrola ING. JAROSLAV KÁCOVSKÝ	HIP ING. EMIL ŠPAČEK
OBSAH Modernizace TT Nová Ulice - ul. Brněnská, Hraniční		ČÍSLO ZAKÁZKY DOKUMENTACE MĚŘÍTKO DATUM POČET FORMÁTŮ	122 080 DÚSP 1:500 01/2023 Bx4
NÁZEV PŘÍLOHY <b>KATASTRÁLNÍ SITUACNÍ VÝKRES 1</b>		ČÁST <b>C.3</b>	ČÍSLO PŘÍLOHY <b>3.1</b>
<small>DOKUMENTACI LZE UŽÍVAT POUZE VE SMYSLU PŘÍSLUŠNÉ SMLOUVY O DÍLO. VÝKRES, O JEHO ČÁSTI, MÁŽE BÝT KOPÍROVÁN NEBO JINÝM ZPŮSOBEM ROZŠÍŘOVÁN POUZE PO PŘEDCHOZÍM SOUHLASÍ SAGASTA s.r.o.</small>			