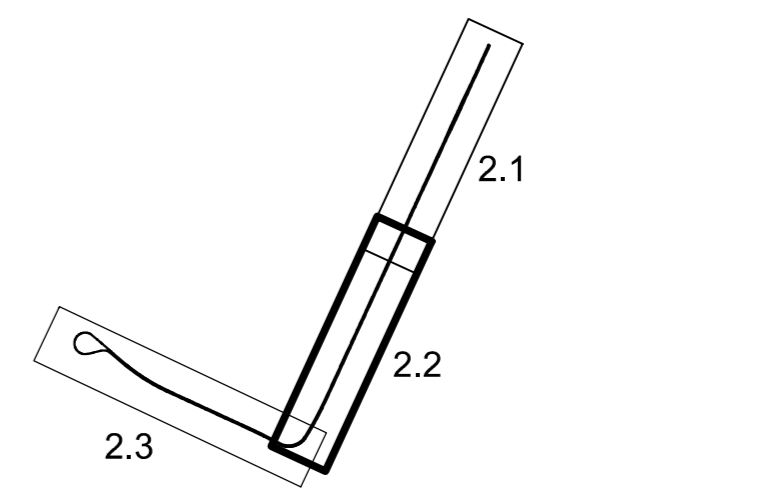


- LEGENDA:**
- Zelezniční svršek a spodek:**
- nový tramvajový svršek
 - směrová a výšková úprava stávající koleje
 - související stavby
 - kolej stávající
 - tratičod, příčný a podélný svod
 - šachty, jímky
 - nízká protihluková clona (SO 650, SO 660)
- nové sítě:**
- vedení NN (SO 450, SO 460)
 - chránička (SO 450, SO 460)
- stávající stav:**
- zaměření stávajícího stavu
 - katastr
 - hranice katastrálních území
- stávající sítě:**
- plynovod
 - NN vedení
 - VN vedení
 - sdílovací vedení
 - vodovod
 - kanalizace
 - optické vedení

- LEGENDA BAREVNÉHO ROZLIŠENÍ POVRCHŮ:**
- kolejový absorptér hluku s funkcí retence vody a s vegetačním povrchem (SO 650, SO 660)
 - signální pásy (SO 651, SO 652, SO 661)
 - průřezový přejezdový panel (SO 650, SO 660)
 - dlažba nástupiště (SO 651, SO 652, SO 661)
 - varovné pásy (SO 651, SO 652, SO 661)
 - asfaltové povrchy komunikací (SO 650, SO 660)
 - sadové úpravy (SO 850, SO 860)
 - plochy kácení křovin (SO 660)

KLAD LISTŮ



AKCE: Oprava tramvajové trati
ul. Brněnská Olomouc I. Etapa 2018

AKCE: Oprava tramvajové trati
ul. Brněnská Olomouc I. Etapa 2018

Hraniční ulice koordinovaný tah
SSZ, v přípravě

01	1. DÍLČÍ ODEVDÁNÍ DOKUMENTACE	31. 1. 2023	Jedl
02	2. DÍLČÍ ODEVDÁNÍ DOKUMENTACE	31. 3. 2023	Jedl
03	...		
REVIZE	POPIS	DATUM	PODPIS

OBJEDNATEL
Dopravní podnik města Olomouce, a.s.
Koželůvská 563/1
779 00 Olomouc

SAGASTA s.r.o. SÍDLÍ: NOVODVORSKÁ 1010/14, 142 00 PRAHA 4 IČ: 045 98 555		JTSK ČÍSLO SOUPRAVY		Bpř
ODPOVĚDNÝ PROJEKTANT ING. EMIL ŠPAČEK	VYPRACOVAL ING. PETR JETELINA	KONTROLA ING. JAROSLAV KÁCOVSKÝ	HIP ING. EMIL ŠPAČEK	
OBSAH Modernizace TT Nová Ulice - ul. Brněnská, Hraniční			ČÍSLO ZAKÁZKY DOKUMENTACE MĚŘÍTKO DATUM POČET FORMÁTŮ	122 080 DÚSP 1:500 01/2023 8x4
NÁZEV PŘÍLOHY KOORDINAČNÍ SITUAČNÍ VÝKRES 2			ČÁST C.2	ČÍSLO PŘÍLOHY 2.2
DOCUMENTACI LZE UŽÍVAT POUZE VE SMYSLU PŘÍSLUŠNÉ SMLOUVY O DÍLO. VÝKRES, O JEDNĚ ČÁSTI, MÁŽE BÝT KOPÍROVÁN NEBO JINÝM ZPŮSOBEM ROZŠÍŘOVÁN POUZE PO PŘEDCHOZÍM SOUHLASÍ SAGASTA S.R.O.				