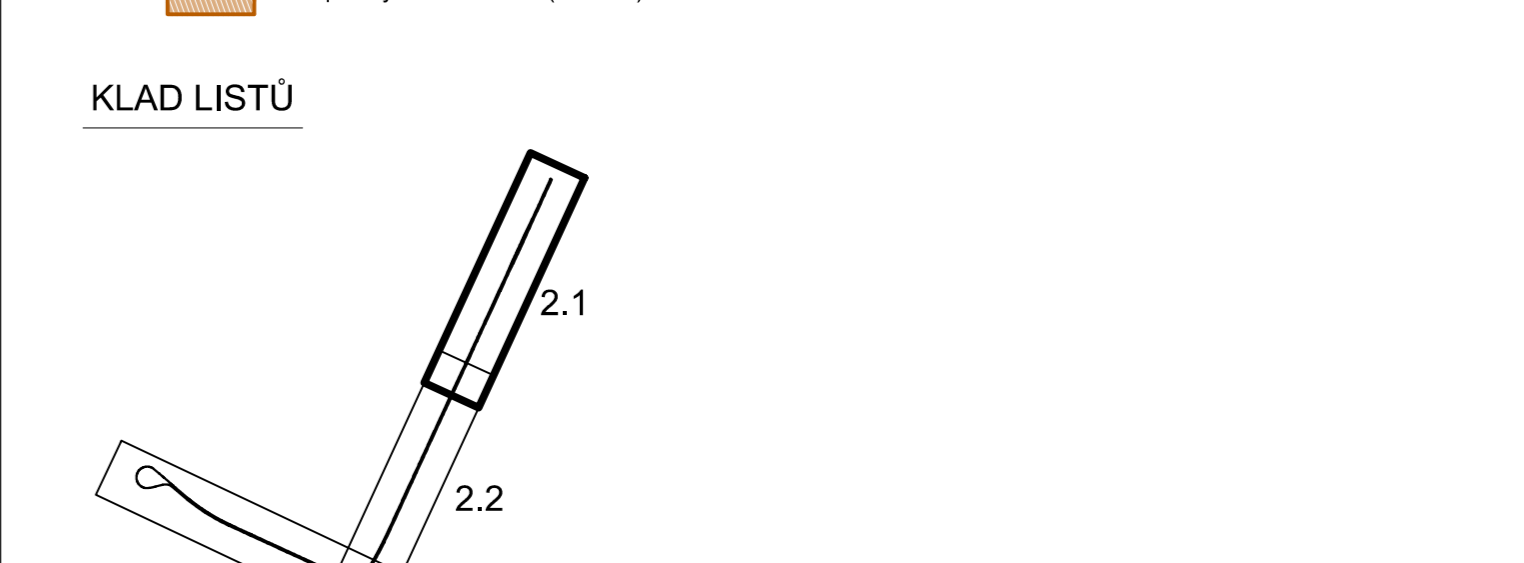


- LEGENDA:**
- železniční svršek a spodek:**
- nový tramvajový svršek
  - směrová a výšková úprava stávající koleje
  - související stavby
  - kolej stávající
  - tratičvod, příčný a podélný svod
- šachty, jímky**
- šachty, jímky
- nízká protihluková clona (SO 650, SO 660)**
- nové sítě:**
- vedení NN (SO 450, SO 460)
  - chránička (SO 450 SO 460)
- stávající stav:**
- zaměření stávajícího stavu
  - katastr
  - hranice katastrálních území
- stávající sítě:**
- plynovod
  - NN vedení
  - VN vedení
  - sđřelovací vedení
  - vodovod
  - kanalizace
  - optické vedení

- LEGENDA BAREVNÉHO ROZLIŠENÍ POVRCHŮ:**
- kolejový absorber hluku s funkcí retence vody a s vegetačním povrchem (SO 650, SO 660)
  - signální pásy (SO 651, SO 652, SO 661)
  - průřezový přejezdový panel (SO 650, SO 660)
  - dlažba nástupišť (SO 651, SO 652, SO 661)
  - varovné pásy (SO 651, SO 652, SO 661)
  - asfaltové povrchy komunikací (SO 650, SO 660)
  - sadové úpravy (SO 850, SO 860)
  - plochy kácení křovin (SO 660)



01	1. DÍLČÍ ODEVZDÁNÍ DOKUMENTACE	31. 1. 2023	<i>Jedl</i>
02	2. DÍLČÍ ODEVZDÁNÍ DOKUMENTACE	31. 3. 2023	<i>Jedl</i>
03	...		
REVIZE	POPIS	DATUM	PODPIS

OBJEDNATEL

Dopravní podnik města Olomouce, a.s.  
Koželežská 563/7  
779 00 Olomouc

<b>SAGASTA s.r.o.</b> sídlo: NOVODVORSKÁ 1010/14, 142 00 PRAHA 4 IČ: 045 98 555 DIČ: CZ045 98 555		IJK ČÍSLO SOUPRAVY	Bp
ODPOVĚDNÝ PROJEKTANT ING. EMIL ŠPAČEK	VYPRACOVAL ING. PETR JETELINA	KONTROLA ING. JAROSLAV KÁCOVSKÝ	HIP ING. EMIL ŠPAČEK
OBSAH Modernizace TT Nová Ulice - ul. Brněnská, Hraniční		ČÍSLO ZAKÁZKY DOKUMENTACE MĚŘÍTKO DATUM POČET FORMÁTŮ	122 080 DÚSP 1:500 01/2023 Bx4
NÁZEV PŘÍLOHY <b>KOORDINAČNÍ SITUAČNÍ VÝKRES 1</b>		ČÁST <b>C.2</b>	ČÍSLO PŘÍLOHY <b>2.1</b>

**AKCE: Oprava tramvajové trati ul. Brněnská Olomouc I. Etapa 2018**