

Krycí list ZBV

Název a evidenční číslo Stavby:

III/3319 Kostomlaty nad Labem, ul. Doubravská - zklidnění dopravy

Číslo SO/PS /

/ číslo Změny SO/PS:

Číslo ZBV:

2

Název stavebního objektu/provozního souboru (SO/PS):

SO 402 U VEŘEJNÉ OSVĚTLENÍ - UZNATELNÉ

402/2

Objednatel: **Krajská správa a údržba silnic Středočeského kraje, příspěvková organizace**

Zborovská 81/11, 150 00 Praha 5, Smíchov

IČ: 00066001

Obec Kostomlaty nad Labem

Hronětická 237, 289 21 Kostomlaty nad Labem

IČO: 00239283

Zhotovitel: **SWIETELSKY stavební s.r.o., odštěpný závod Dopravní stavby STŘED**

Sokolovská 192/79, 186 00 Praha 8 - Karlín

IČO: 48035599

Rekapitulace ZBV č. 2 dle Skupin 1, 2, 3, 4, 5

část ZBV č.	Cena navrhovaných Změn záporných	Cena navrhovaných Změn kladných	Cena navrhovaných Změn záporných a Změn kladných celkem
2.1	0,00	0,00	0,00

část ZBV č.	Cena navrhovaných Změn záporných	Cena navrhovaných Změn kladných	Cena navrhovaných Změn záporných a Změn kladných celkem
2.2	-1 112 510,97	1 112 510,97	0,00

část ZBV č.	Cena navrhovaných Změn záporných	Cena navrhovaných Změn kladných	Cena navrhovaných Změn záporných a Změn kladných celkem
2.3	0,00	0,00	0,00

část ZBV č.	Cena navrhovaných Změn záporných	Cena navrhovaných Změn kladných	Cena navrhovaných Změn záporných a Změn kladných celkem
2.4	0,00	0,00	0,00

část ZBV č.	Cena navrhovaných Změn záporných	Cena navrhovaných Změn kladných	Cena navrhovaných Změn záporných a Změn kladných celkem
2.5	0,00	0,00	0,00

Suma ZBV č.	Cena navrhovaných Změn záporných	Cena navrhovaných Změn kladných	Cena navrhovaných Změn záporných a Změn kladných celkem
2	-1 112 510,97	1 112 510,97	0,00

Části ZBV se číslují číslem ZBV, za kterým je tečka a index udávající číslo Skupiny. Stejný systém číslování se používá pro jednotlivé Evidenční nebo Změnové listy a pro Rozpis ocenění změn položek.

ZBV - krycí list

Číslo paré:

Změnový list

Název a evidenční číslo Stavby:

III/3319 Kostomlaty nad Labem, ul. Doubravská - zklidnění dopravy

Číslo SO/PS /

/ číslo Změny SO/PS:

Číslo ZBV:

2

Název stavebního objektu/provozního souboru (SO/PS):

SO 402 U VEŘEJNÉ OSVĚTLENÍ - UZNATELNÉ

402/2

Strany smlouvy o dílo č. S-1712/00066001/2022 na realizaci uvedené stavby uzavřené dne 11.08.2022

Objednatel 1: Krajská správa a údržba silnic Středočeského kraje, příspěvková organizace se sídlem Zborovská 81/11, 150 21 Praha 5 - Smíchov

Objednatel 2: Obec Kostomlaty nad Labem, Hronětická 237, 289 21 Kostomlaty nad Labem

Zhotovitel: SWIETELSKY stavební s.r.o., odštěpný závod Dopravní stavby STŘED

Přílohy Změnového listu:

1. Krycí list	1
2. Změnový list	1
3. Zápis o projednání ocenění soupisu prací	1
4. Rozpis ocenění Změn položek	1
5. Přehled zařazení změn do skupin	1
6. Přehled dalších dokladů	1
7. Další doklady	58

Paré č.

Příjemce

1, 2	Objednatel
3	Zhotovitel
4	Projektant
5	Stavební dozor
6	Supervize

Iniciátor změny: Zhotovitel

Popis a zdůvodnění Změny:

Materiálová změna v nasvětlení uličního prostoru a míst pro přecházení - záměna položek

V zadávací dokumentaci stavby (resp. v PDPS) byla, dle světelně technických výpočtů, pro nasvětlení uličního prostoru silnice III/3319 navržena svítidla VOLTANA 4 (1x32LED 500mA NW) od výrobce Schröder Czech Republic a.s. osazená na obloukový jednoramenný výložník s délkou ramene 1,5 m do bezpaticového třístupňového stožáru výšky 8, resp. 10 m typu JB 10T s manžetou OMP159. Pro osvětlení míst určených k přecházení byla navržena svítidla VOLTANA 5 (1x64LED 500mA NW) taktéž od výrobce Schröder Czech Republic a.s., osazená na rovný jednoramenný výložník (D1) s délkou ramene 1,0 m do bezpaticového třístupňového stožáru výšky 6 m typu JB 8T s manžetou OMP159.

Jednáním s výrobcem bylo zjištěno, že svítidla VOLTANA 4 a 5 a byla již vyřazena z výrobního programu, proto byl zpracován nový světelně technického výpočet (viz. příloha č. 08 - Nový výpočet osvětlení komunikace, přisvětlení přechodu a míst pro přecházení), ze kterého vzešly kromě změny typu svítidel (nově LED svítidlo VOLTANA 2/16LED/700mA/5118/WW 730/40W pro nasvětlení uličního prostoru a LED svítidlo AMPERA EVO 1/40LED/400mA/5369/NW/44 W v místech pro přecházení) dále též změny stožárů (nově stožár osvětlovací JB 8 - 6,2 m 133/102/76 pro nasvětlení uličního prostoru a stožár K6 - 133/89/60 - 6 m pro nasvětlení míst pro přecházení) a v neposlední řadě změny výložníků (nově výložník obloukový V 1/76 - 1500mm pro nasvětlení uličního prostoru a přímý SK 1/60 - 1000mm pro přisvětlení místa pro přecházení).

Iniciátorem výše uvedené změny je zhotovitel (viz též příloha č. 10 a 11). Změna byla odsouhlasena jak TDI (viz příloha č. 13), tak autorským dozorem (viz příloha č. 12). Finanční dopad změny, včetně souvisejících vynucených víceprací je pro zadavatele stejný, jako by bylo provedení dle ZDS.

Změna je vyjádřena smluvními položkami č. 18, 19,20 a 21 a položkami novými č. 22, 23, 24, 25 a 26 a nemá vliv na smluvní cenu stavby. Nové položky jsou srovnatelné s položkami zaměněnými, jedná se o stejně kvalitní materiály/práce se stejnou cenou. Zadavatel zároveň doplňuje odůvodnění srovnatelnosti zaměňovaných položek stejné nebo vyšší kvality (viz též příloha č. 09 Přehled srovnatelnosti materiálu a kvalitativního posouzení původních (nahrazovaných) a nových položek).

V souladu s článkem 22.2. Směrnice R-SM-36 (verze 3.2.) účinné od 15.9.2023 se předmětné změny závazků řídí touto Směrnicí a zákonem č. 134/2016 ve znění novely č. 166/2023 účinné od 16.7.2023.

Jedná se o **Záměnu položek**, která je podle § 5, odst. 1, písm. b) Směrnice R-SM-36 Krajské správy a údržby silnic Středočeského kraje (účinnost od 15.9.2023) upřesňující provádění změn závazků dle zákona č. 134/2016 Sb., o zadávání veřejných zakázek zařazena **do Skupiny 2**. Zároveň se jedná o práce, které nemění celkovou povahu veřejné zakázky.

Z hlediska Zákona o zadávání veřejných zakázek č. 134/2016 Sb. tato Změna nepředstavuje vznik podstatné změny závazku v souladu s § 222, odst. 7) se jedná o záměnu položek.

Údaje v Kč bez DPH:

Cena navrhovaných Změn záporných	Cena navrhovaných Změn kladných	Cena navrhovaných Změn záporných a Změn kladných celkem	Součet absolutních hodnot Změn kladných a Změn záporných
-1 112 510,97	1 112 510,97	0,00	2 225 021,94

Technická pomoc Objednatele jméno Ing. Lubomír Smetana podpis

Podpis vyjadřuje souhlas se Změnou:

Zhotovitel (stavbyvedoucí)	jméno	Ing. Jan Dvořák	podpis
Projektant (autorský dozor)	jméno	Ing. Tomáš Rak	podpis
Stavební dozor	jméno	Ing. Lukáš Klíma	podpis
Zástupce Objednatele 1:	jméno	Ing. Ján Kukura	podpis
Zástupce Objednatele 1:	jméno	Petr Holan	podpis
Zástupce Objednatele 2:	jméno	Ing. Romana Hradilová	podpis
Zástupce Objednatele odpovědný za cenové projednání Změny:	jméno	Ing. Jaroslava Jurková	podpis

Objednatel a Zhotovitel se dohodli, že u tohoto SO/PS, který je součástí uvedené Stavby, budou provedeny Změny, jež jsou podrobně popsány, zdůvodněny, dokladovány a oceněny v dokumentaci této Změny. Smluvní strany shodně prohlašují, že Změny dle tohoto Změnového listu nejsou zlepšením dle čl. 13.2 Smluvních podmínek. Tento Změnový list představuje dodatek Smlouvy. Smlouva se mění v rozsahu upraveném v tomto Změnovém listu. V ostatním zůstávají práva a povinnosti Objednatele a Zhotovitele sjednané ve Smlouvě nedotčeny. Na důkaz toho připojují příslušné osoby oprávněné jednat jménem nebo v zastoupení Objednatele a Zhotovitele své podpisy.

Objednatel 1 - KSÚS (Oprávněná osoba Objednatele)	jméno	Ing. Jan Fidler, DiS	podpis
Objednatel 2 - obec Kostomlaty nad Labem (Oprávněná osoba Objednatele)	jméno	Ing. Romana Hradilová	podpis
Zhotovitel	jméno	Ing. Jan Merunka, MBA	podpis
			Číslo paré:

ZÁPIS

**o projednání ocenění soupisu prací a ceny stavebního objektu/provozního souboru (SO/PS)
pro všechny skupiny - pro ZBV číslo: 2**

Název Stavby:	
III/3319 Kostomlaty nad Labem, ul. Doubravská - zklidnění dopravy	
Číslo SO/PS / číslo Změny SO/PS:	402/2
Název stavebního objektu/provozního souboru (SO/PS):	SO 402 U VEŘEJNÉ OSVĚTLENÍ - UZNATELNÉ

Údaje v Kč bez DPH

Cena SO/PS dle Smlouvy
1 - zadat
2 476 510,92

Cena SO/PS v předchozích ZBV:

Údaje v Kč bez DPH

	Cena všech Změn záporných v předchozích Změnách na SO/PS	Cena všech Změn kladných v předchozích Změnách na SO/PS	Cena SO/PS po všech předchozích Změnách	Rozdíl ceny SO/PS po všech předchozích Změnách a ve Smlouvě
2	3 - zadat	4 - zadat	5=1+3+4	6=5-1
stavební/montážní práce	0,00	0,00	2 476 510,92	0,00

Cena SO/PS v této ZBV a po této ZBV:

Údaje v Kč bez DPH

	Cena navrhovaných Změn záporných na SO/PS	Cena navrhovaných Změn kladných na SO/PS	Cena všech Změn kladných na SO/PS (předchozích a navrhovaných)	Cena všech Změn kladných na SO/PS k ceně SO/PS dle Smlouvy v %
7	8 - zadat	9 - zadat	10=4+9	11=10/1
stavební/montážní práce	-1 112 510,97	1 112 510,97	1 112 510,97	44,92%

Cena SO/PS po této ZBV:

Údaje v Kč bez DPH

	Cena všech Změn záporných na SO/PS (předchozích a navrhovaných)	Cena SO/PS po této Změně	Rozdíl ceny SO/PS po této Změně oproti ceně SO/PS dle Smlouvy	Rozdíl ceny SO/PS po této Změně oproti ceně SO/PS dle Smlouvy v %
12	13=3+8	14=1+13+10	15=14-1	16=15/1
stavební/montážní práce	-1 112 510,97	2 476 510,92	0,00	0,00%

Rozpis ocenění Změn položek - pro ZBV číslo: 2													
Evidenční číslo a název stavby: III/3319 Kostomlaty nad Labem, ul. Doubravská - zklidnění dopravy								ZMĚNA SOUPISU PRACÍ (SO/PS)					
Číslo a název SO/PS: SO 402 U VEŘEJNÉ OSVĚTLENÍ - UZNATELNÉ								402/2					
Číslo a název rozpočtu: SO 402 U VO VEŘEJNÉ OSVĚTLENÍ - UZNATELNÉ								Skupina Změn: 2					
Poř. č. pol.	Kód položky	Název položky	m.j.	Množství ve Smlouvě	Množství ve Změně	Množství rozdílu	Cena za m.j. v Kč	Cena celkem ve Smlouvě v Kč	Změny záporné v Kč	Změny kladné v Kč	Cena celkem ve Změně v Kč	Rozdíl cen celkem v Kč	Podíl cen celkem v %
1	2	3	4	5	6	7	8	9	10	11	12	13	14
18	743121	OSVĚTLOVACÍ STOŽÁR PEVNÝ ŽÁROVĚ ZINKOVANÝ DÉLKY DO 6 M	KUS	6,000	0,000	-6,000	22 114,170	132 685,02	-132 685,02	0,00	0,00	-132 685,02	-100,00%
19	743122	OSVĚTLOVACÍ STOŽÁR PEVNÝ ŽÁROVĚ ZINKOVANÝ DÉLKY PŘES 6,5 DO 12 M	KUS	23,000	0,000	-23,000	25 642,710	589 782,33	-589 782,33	0,00	0,00	-589 782,33	-100,00%
20	743312	VÝLOŽNÍK PRO MONTÁŽ SVÍTIDLA NA STOŽÁR JEDNORAMENNÝ DÉLKA VYLOŽENÍ PŘES 1 DO 2 M	KUS	29,000	0,000	-29,000	3 581,050	103 850,45	-103 850,45	0,00	0,00	-103 850,45	-100,00%
21	743554	SVÍTIDLO VENKOVNÍ VŠEOBECNÉ LED, MIN. IP 44	KUS	29,000	0,000	-29,000	9 868,730	286 193,17	-286 193,17	0,00	0,00	-286 193,17	-100,00%
NOVÉ POLOŽKY													
22	743121	OSVĚTLOVACÍ STOŽÁR PEVNÝ ŽÁROVĚ ZINKOVANÝ DÉLKY DO 6 M	KUS	0,000	6,000	6,000	22 114,170	0,00	0,00	132 685,02	132 685,02	132 685,02	100,00%
23	743122	OSVĚTLOVACÍ STOŽÁR PEVNÝ ŽÁROVĚ ZINKOVANÝ DÉLKY PŘES 6,5 DO 12 M	KUS	0,000	23,000	23,000	25 642,710	0,00	0,00	589 782,33	589 782,33	589 782,33	100,00%
24	743311	VÝLOŽNÍK PRO MONTÁŽ SVÍTIDLA NA STOŽÁR JEDNORAMENNÝ DÉLKA VYLOŽENÍ PŘES DO 1 M	KUS	0,000	6,000	6,000	3 581,050	0,00	0,00	21 486,30	21 486,30	21 486,30	100,00%
25	743312	VÝLOŽNÍK PRO MONTÁŽ SVÍTIDLA NA STOŽÁR JEDNORAMENNÝ DÉLKA VYLOŽENÍ PŘES 1 DO 2 M	KUS	0,000	23,000	23,000	3 581,050	0,00	0,00	82 364,15	82 364,15	82 364,15	100,00%
26	743554	SVÍTIDLO VENKOVNÍ VŠEOBECNÉ LED, MIN. IP 44	KUS	0,000	29,000	29,000	9 868,730	0,00	0,00	286 193,17	286 193,17	286 193,17	100,00%
Celkem								1 112 510,97	- 1 112 510,97	1 112 510,97	1 112 510,97	0,00	

Odpovědný zástupce Objednatele i odpovědný zástupce Zhotovitele odsouhlasují skladbu měněných položek i nových položek, včetně jejich výměr, vyjadřujících předkládanou změnu. Potvrzují zároveň skutečné provedení prací a oprávněnost změny.

Za Zhotovitele: Ing. Jan Dvořák (stavbyvedoucí)

Za Objednatele: Ing. Lukáš Klíma (TDI, případně technik KSÚS)

Datum:

Datum:

Podpis:

Podpis:

PŘEHLED ZAŘAZENÍ ZMĚN DO SKUPIN

Název a evidenční číslo Stavby: III/3319 Kostomlaty nad Labem, ul. Doubravská - zklidnění dopravy

1	Přijátá smluvní částka bez rezervy a DPH	26 663 349,88
2=1+19+20	Aktuální smluvní částka (cena stavby)	26 663 349,88
	Aktuální smluvní částka (cena stavby) včetně DPH	32 262 653,35
3=(2/1)*100	Procento změny Přijáté smluvní částky	100,00%
4=(25/1)*100	Sledování vyhrazených změn (Skupina 1)	0,00%
5=(28/1)*100	Sledování záměny položek (Skupina 2)	0,00%
40=(19/1)*100	Sledování limitu 15 % pro podstatnou změnu pro Změny záporné dle § 14, odst. (5), písm. b)	-4,47%

6=32+36	Suma Změn kladných a Změn záporných Skupiny 3 a Skupiny 4	0,00
7=(6/1)*100	Sledování limitu 30 % - součet Skupiny 3 a Skupiny 4	0,00%
8=1*0,3	Zákonný limit 30 % pro Skupinu 3 a Skupinu 4	7 999 004,96

12=(1)*0,15	Limit	3 999 502,48
13=(39)/(1)	Sledování limitu (15%)	0,00%
14=(ABS(37)+(38))	Hodnota skupiny 5	0,00

SO	ZBV č.	Název SO/PS / předmět Změny	Změny záporné (zadávat se znaménkem minus)	Změny kladné	Hodnota ZBV	- 1 -		- 2 -			- 3 -				- 4 -			- 5 -				
						Změny záporné (zadávat se znaménkem minus)	Změny kladné	Suma Změn záporných a Změn kladných	Změny záporné (zadávat se znaménkem minus)	Změny kladné	Suma Změn záporných a Změn kladných	Suma absolutních hodnot Změn kladných a Změn záporných	Změny záporné (zadávat se znaménkem minus)	Změny kladné	Suma Změn záporných a Změn kladných	Suma absolutních hodnot Změn kladných a Změn záporných	Změny záporné (zadávat se znaménkem minus)	Změny kladné	limit 15 %			
16	17	18	19=23+26+29+33	20=24+27+30+34+37+39	21=19+20	23	24	25=23+24	26	27	28=26+27	29	30	32=29+30	32A=ABS(29)+30	33	34	36=33+34	36A=ABS(33)+34	37	38	39=ABS(37)+38
		III/3319 Kostomlaty nad Labem, ul. Doubravská - zklidnění dopravy	- 1 193 036,13	1 193 036,13	0,00	0,00	0,00	0,00	- 1 193 036,13	1 193 036,13	0,00	0,00	0,00	0,00	0,00	0,00	0,00	0,00	0,00	0,00	0,00	0,00
401 U	1	VO Přechod pro chodce - uzatelné / Materiálová změna v nasvětlení přechodu pro chodce	- 80 525,16	80 525,16	0,00	0,00	0,00	0,00	- 80 525,16	80 525,16	0,00	0,00	0,00	0,00	0,00	0,00	0,00	0,00	0,00	0,00	0,00	0,00
402 U	2	Veřejné osvětlení - uzatelné / Materiálová změna v nasvětlení uličního prostoru a míst pro přecházení - záměna položek	- 1 112 510,97	1 112 510,97	0,00	0,00	0,00	0,00	- 1 112 510,97	1 112 510,97	0,00	0,00	0,00	0,00	0,00	0,00	0,00	0,00	0,00	0,00	0,00	0,00
	3		0,00	0,00	0,00	0,00	0,00	0,00	0,00	0,00	0,00	0,00	0,00	0,00	0,00	0,00	0,00	0,00	0,00	0,00	0,00	

Přehled dalších dokladů

Číslo ZBV:	2
Název a evidenční číslo stavby:	III/3319 Kostomlaty nad Labem, ul. Doubravská - zklidnění dopravy
Název stavebního objektu / provozního souboru (SO/PS):	SO 402 U VEŘEJNÉ OSVĚTLENÍ - UZNATELNÉ
Číslo SO/PS / číslo změny SO/PS:	402/2

Doklad	Součást dokumentace ZBV	
	ANO (počet listů)	NE - Uloženo
07 - Změnový soupis prací SO 402 U po změně	4	
08 - VO Kostomlaty nad Labem - ul. Doubravská - Výpočet osvětlení komunikace	47	
09 - Přehled srovnatelnosti materiálu a kvalitativního posouzení původních (nahrazovaných) a nových položek - SO 402 VEŘEJNÉ OSVĚTLENÍ	1	
10 - „III/3319 Kostomlaty nad Labem, ul. Doubravská - zklidnění dopravy“: Oznámení potenciální změny díla včetně žádosti o stanovisko objednatele k dalšímu postupu ze dne 08.02.2023 (KSÚS)	1	
11 - „III/3319 Kostomlaty nad Labem, ul. Doubravská - zklidnění dopravy“: Oznámení potenciální změny díla včetně žádosti o stanovisko objednatele k dalšímu postupu ze dne 08.02.2023 (obec Kostomlaty nad Labem)	1	
12 - "III/3319 Kostomlaty nad Labem, ul. Doubravská - zklidnění dopravy": Vyjádření AD k oznámení Zhotovitele - záměna svítidel, stožárů VO objektu SO 402 U	1	
13 - "III/3319 Kostomlaty nad Labem, ul. Doubravská - zklidnění dopravy": Vyjádření TDS k oznámení o záměně svítidel SO 402 U	1	
14 - „III/3319 Kostomlaty nad Labem, ul. Doubravská - zklidnění dopravy“: Žádost o změnu rozsahu Díla (stanovisko KSÚS - pokyn k realizaci prací a zpracování ZBV 2)	1	
15 - „III/3319 Kostomlaty nad Labem, ul. Doubravská - zklidnění dopravy“: Pokyn objednatele Zhotoviteli - záměna svítidel, stožárů VO objektu SO 402 U (stanovisko obce Kostomlaty nad Labem - pokyn k realizaci prací a zpracování ZBV 2)	1	
Počet listů celkem	58	

Rozpis ocenění Změn položek - celkem

Evidenční číslo a název stavby: III/3319 Kostomlaty nad Labem, ul. Doubravská - zklidnění dopravy								ZMĚNA SOUPISU PRACÍ (SO/PS)					
Číslo a název SO/PS: SO 402 U - VEŘEJNÉ OSVĚTLENÍ - UZNATELNÉ								SO 402 U					
Číslo a název rozpočtu: SO 402 U - VEŘEJNÉ OSVĚTLENÍ - UZNATELNÉ								celkem					
Poř. č. pol.	Kód položky	Název položky	m.j.	Množství ve Smlouvě	Množství ve Změně	Množství rozdílů	Cena za m.j. v Kč	Cena celkem ve Smlouvě v Kč	Změny záporné v Kč	Změny kladné v Kč	Cena celkem ve Změně v Kč	Rozdíl cen celkem v Kč	Podíl cen celkem v %
1	2	3	4	5	6	7	8	9	10	11	12	13	14
014: SKLÁD 014: SKLÁDKOVNÉ								113 067,15	0,00	0,00	113 067,15	0,00	
1	014101 HOR	POPLATKY ZA SKLÁDKU - HLÍNA A KAMENÍ	M3	255,910	0,000	0,000	433,79	111 011,20	0,00	0,00	111 011,20	0,00	0,00%
		<i>položka 13293 255,910 = 255,91</i>											
2	014112	POPLATKY ZA SKLÁDKU TYP S-IO (INERTNÍ ODPAD)	T	2,376	0,000	0,000	865,30	2 055,95	0,00	0,00	2 055,95	0,00	0,00%
		<i>POLOŽKA 743Z11 1,50 = 1,5 POLOŽKA 742Z23 0,876 = 0,876</i>											
132 RÝH: HLOUBENÉ RÝH								460 387,21	0,00	0,00	460 387,21	0,00	
3	13293	HLOUBENÍ RÝH ŠÍŘ DO 2M PAŽ I NEPAŽ TŘ. III	M3	255,910	0,000	0,000	1 159,82	296 809,54	0,00	0,00	296 809,54	0,00	0,00%
		<i>VO RÝHY VČETNĚ SLOUPŮ (97,88 + 158,03) = 255,91</i>											
4	13293B	HLOUBENÍ RÝH ŠÍŘ DO 2M PAŽ I NEPAŽ TŘ. III - DOPRAVA	M3KM	5 118,200	0,000	0,000	31,96	163 577,67	0,00	0,00	163 577,67	0,00	0,00%
		<i>ODVODNĚNÍ VO RÝHY VČETNĚ SLOUPŮ 20 * (97,88 + 158,03) = 5118,2</i>											
17: Konstrukce ze zemín								110 149,11	0,00	0,00	110 149,11	0,00	
5	17581 PÍS	OBSYP POTRUBÍ A OBJEKTŮ Z NAKUPOVANÝCH MATERIÁLŮ - PÍSKY	M3	154,880	0,000	0,000	711,19	110 149,11	0,00	0,00	110 149,11	0,00	0,00%
		<i>VO 158,03 - 3,15 = 154,88</i>											
18: Povrch 18: Povrchové úpravy terénu								5 153,87	0,00	0,00	5 153,87	0,00	
6	18120	ÚPRAVA PLÁNĚ SE ZHUTNĚNÍM V HORNINĚ TŘ. II	M2	225,750	0,000	0,000	22,83	5 153,87	0,00	0,00	5 153,87	0,00	0,00%
		<i>RÝHA 225,75 = 225,75</i>											
27: ZÁKLAD 27: ZÁKLADY								210 613,86	0,00	0,00	210 613,86	0,00	
7	27231A	ZÁKLADY Z PROSTÉHO BETONU DO C20/25	M3	50,040	0,000	0,000	4 208,91	210 613,86	0,00	0,00	210 613,86	0,00	0,00%
		<i>ZÁKLADY VO PS=(6 + 1 + 22) PS * 0,65 * 0,65 * 3,1416 * 1,3 = 50,0401902</i>											
45: PODKLADNÍ VRSTVY								9 430,63	0,00	0,00	9 430,63	0,00	

		<i>Jednotková cena převzata ze zaměřované - obdobné smluvní položky č. 20 (§ 222 odst. 7 ZZVZ č.134/2016)</i>												
25	743312	VÝLOŽNÍK PRO MONTÁŽ SVÍTIDLA NA STOŽÁR JEDNORAMENNÝ DÉLKA VYLOŽENÍ PŘES 1 DO 2 M	KUS	0,000	23,000	23,000	3 581,05	0,00	0,00	82 364,15	82 364,15	82 364,15	100,00%	
		<i>ZBV 2 - Materiálová změna v nasvětlení uličního prostoru a míst pro přecházení - záměna položek</i> Výložník obloukový V 1/76 - 1500mm pro nasvětlení uličního prostoru - přípočet 23,000 kusů												
		<i>Jednotková cena převzata ze zaměřované - obdobné smluvní položky č. 20 (§ 222 odst. 7 ZZVZ č.134/2016)</i>												
26	743554	SVÍTIDLO VENKOVNÍ VŠEOBECNÉ LED, MIN. IP 44	KUS	0,000	29,000	29,000	9 868,73	0,00	0,00	286 193,17	286 193,17	286 193,17	100,00%	
		<i>ZBV 2 - Materiálová změna v nasvětlení uličního prostoru a míst pro přecházení - záměna položek</i> Přechodové LED svítidlo AMPERA EVO 1/40LED/400mA/5369/NW/44 W - přípočet 6,000 kusů												
		<i>ZBV 2 - Materiálová změna v nasvětlení uličního prostoru a míst pro přecházení - záměna položek</i> LED svítidlo VOLTANA 2/16LED/700mA/5118/WW 730/40W - přípočet 23,000 kusů												
		<i>Jednotková cena převzata ze zaměřované - obdobné smluvní položky č. 21 (§ 222 odst. 7 ZZVZ č.134/2016)</i>												
Celkem										2 476 510,92	- 1 112 510,97	1 112 510,97	2 476 510,92	0,00

VO Kostomlaty nad Labem - ul. Doubravská

Výpočet osvětlení komunikace.

Svítlidla: VOLTANA 2 / 16 LED / 700 mA / 5118 / WW 730 / 40 W;
Výška sloupů 8 m, 1,5 m výložníky, 0° náklon svítidel;
Rozteče mezi svítidly: dle jednotlivých výpočtů;

Světelný technik

Petr Paseka

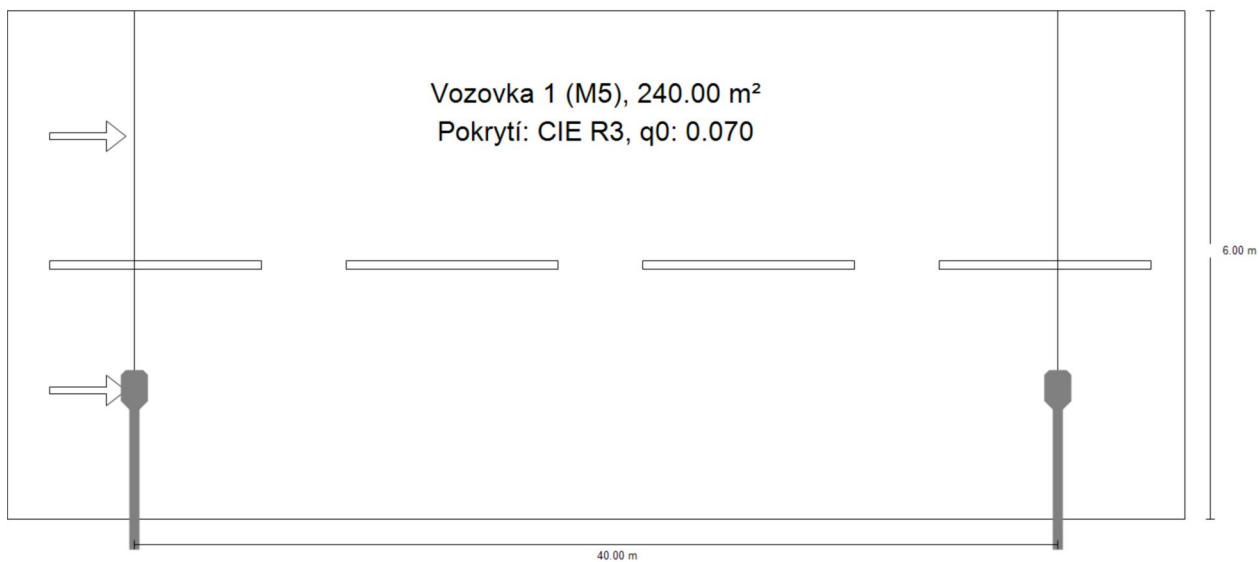
Schröder Czech Republic a.s.
Vinohradská 74
130 00 Praha 3

Obsah

Titulní strana	1
Obsah	2
VAR.1 -> SIL 6m (max. vzd. 40m) · Alternativa 1	
Shrnutí (do EN 13201:2015)	3
VAR.2 -> CH 2m + SIL 6,5m + CH 2m (max. vzd. 31m) · Alternativa 2	
Shrnutí (do EN 13201:2015)	6
VAR.3 -> CH 2m + BUS 3,8m + SIL 6,5m (max. vzd. 19m) · Alternativa 3	
Shrnutí (do EN 13201:2015)	9
VAR.4 -> CH 2m + SIL 6,5m (max. vzd. 30m) · Alternativa 4	
Shrnutí (do EN 13201:2015)	12
VAR.5 -> SIL 9,0m (max. vzd. 25m) · Alternativa 5	
Shrnutí (do EN 13201:2015)	15
VAR.6 -> SIL 3,5m + CH 4,5m + SIL 3,5m (max. vzd. 55m) · Alternativa 6	
Shrnutí (do EN 13201:2015)	18
VAR.7 -> CH 2m SIL 8m + ZP 2m + CH 1,5m (max. vzd. 25m) · Alternativa 7	
Shrnutí (do EN 13201:2015)	21

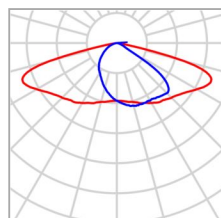
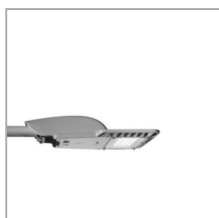
VAR.1 -> SIL 6m (max. vzd. 40m)

Shrnutí (do EN 13201:2015)



VAR.1 -> SIL 6m (max. vzd. 40m)

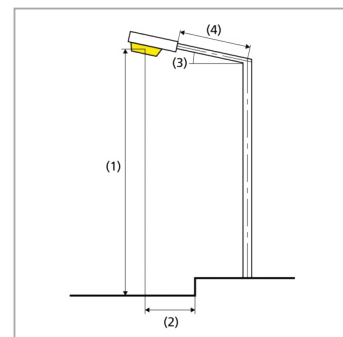
Shrnutí (do EN 13201:2015)



Výrobce	Schröder	P	39.1 W
Název výrobku	VOLTANA 2 / 5118 / 16 LEDs 700mA WW 730 39,1W / / 424492	ΦŽárovka	5446 lm
Osazení	1x 16 LEDs 700mA WW 730	ΦSvitidlo	4662 lm
		η	85.60 %

VOLTANA 2 / 5118 / 16 LEDs 700mA WW 730 39,1W / / 424492 (jednostranně dole)

Vzdálenost sloupů	40.000 m
(1) Výška zavěšení osvětlovacího zdroje	8.000 m
(2) Převis osvětlovacího zdroje nad vozovkou	1.500 m
(3) Sklon ramene	0.0°
(4) Délka ramene	1.500 m
Roční provozní hodiny	4000 h: 100.0 %, 39.1 W
Spotřeba	977.5 W/km
ULR / ULOR	0.00 / 0.00
Max. svítivosti Vždy do všech směrů, které u použitelně nainstalovaného svítidla tvoří stanovený úhel se spodní vertikálou.	≥ 70°: 541 cd/klm ≥ 80°: 64.9 cd/klm ≥ 90°: 0.00 cd/klm
Třída intenzity světla Hodnoty svítivosti v [cd/klm] pro výpočet třídy svítivosti jsou podle ČSN EN 13201:2015 založeny na světelném toku svítidla.	G*3
Třída indexu oslnění	D.5
MF	0.85



VAR.1 -> SIL 6m (max. vzd. 40m)

Shrnutí (do EN 13201:2015)

Výsledky pro vyhodnocovací políčka

Pro instalaci se počítalo s činitelem údržby 0.85.

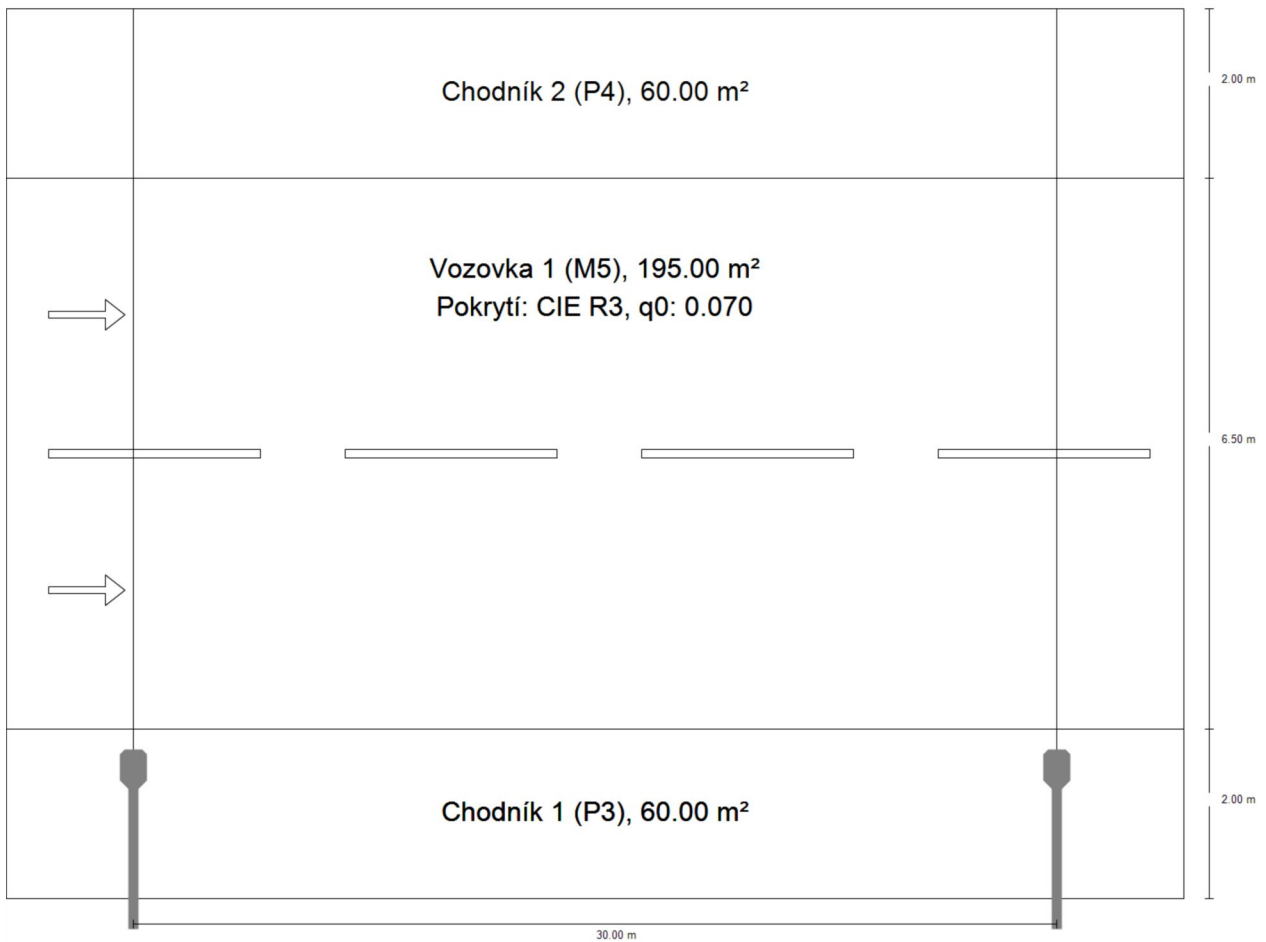
	Velikost	Vypočítáno	Pož.	Kontrola
Vozovka 1 (M5)	L_m	0.50 cd/m ²	≥ 0.50 cd/m ²	✓
	U_o	0.50	≥ 0.35	✓
	U_l	0.53	≥ 0.40	✓
	TI	11 %	≤ 15 %	✓
	R_{Ei}	0.67	≥ 0.30	✓

Výsledky pro ukazatele energetické účinnosti

	Velikost	Vypočítáno	Spotřeba
VAR.1 -> SIL 6m (max. vzd. 40m)	D_p	0.024 W/lx*m ²	-
VOLTANA 2 / 5118 / 16 LEDs 700mA WW 730 39,1W / / 424492 (jednostranně dole)	D_e	0.7 kWh/m ² yr	156.4 kWh/yr

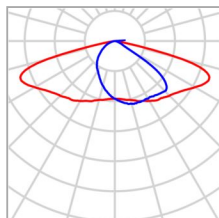
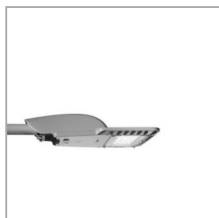
VAR.2 -> CH 2m + SIL 6,5m + CH 2m (max. vzd. 31m)

Shrnutí (do EN 13201:2015)



VAR.2 -> CH 2m + SIL 6,5m + CH 2m (max. vzd. 31m)

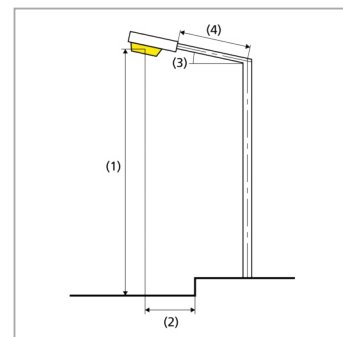
Shrnutí (do EN 13201:2015)



Výrobce	Schröder	P	39.1 W
Název výrobku	VOLTANA 2 / 5118 / 16 LEDs 700mA WW 730 39,1W / / 424492	ΦŽárovka	5446 lm
Osazení	1x 16 LEDs 700mA WW 730	Φsvětídko	4662 lm
		η	85.60 %

VOLTANA 2 / 5118 / 16 LEDs 700mA WW 730 39,1W / / 424492 (jednostranně dole)

Vzdálenost sloupů	30.000 m
(1) Výška zavěšení osvětlovacího zdroje	8.000 m
(2) Převis osvětlovacího zdroje nad vozovkou	-0.500 m
(3) Sklon ramene	0.0°
(4) Délka ramene	1.500 m
Roční provozní hodiny	4000 h: 100.0 %, 39.1 W
Spotřeba	1290.3 W/km
ULR / ULOR	0.00 / 0.00
Max. svítivosti Vždy do všech směrů, které u použitelně nainstalovaného svítidla tvoří stanovený úhel se spodní vertikálou.	≥ 70°: 541 cd/klm ≥ 80°: 64.9 cd/klm ≥ 90°: 0.00 cd/klm
Třída intenzity světla Hodnoty svítivosti v [cd/klm] pro výpočet třídy svítivosti jsou podle ČSN EN 13201:2015 založeny na světelném toku svítidla.	G*3
Třída indexu oslnění	D.5
MF	0.85



VAR.2 -> CH 2m + SIL 6,5m + CH 2m (max. vzd. 31m)

Shrnutí (do EN 13201:2015)

Výsledky pro vyhodnocovací políčka

Pro instalaci se počítalo s činitelem údržby 0.85.

	Velikost	Vypočítáno	Pož.	Kontrola
Chodník 2 (P4)	E_m	5.60 lx	[5.00 - 7.50] lx	✓
	E_{min}	4.24 lx	≥ 1.00 lx	✓
Vozovka 1 (M5)	L_m	0.55 cd/m ²	≥ 0.50 cd/m ²	✓
	U_o	0.52	≥ 0.35	✓
	U_l	0.84	≥ 0.40	✓
	TI	11 %	≤ 15 %	✓
	$R_{Et}^{(1)}$	0.68	-	
Chodník 1 (P3)	E_m	8.61 lx	[7.50 - 11.25] lx	✓
	E_{min}	4.40 lx	≥ 1.50 lx	✓

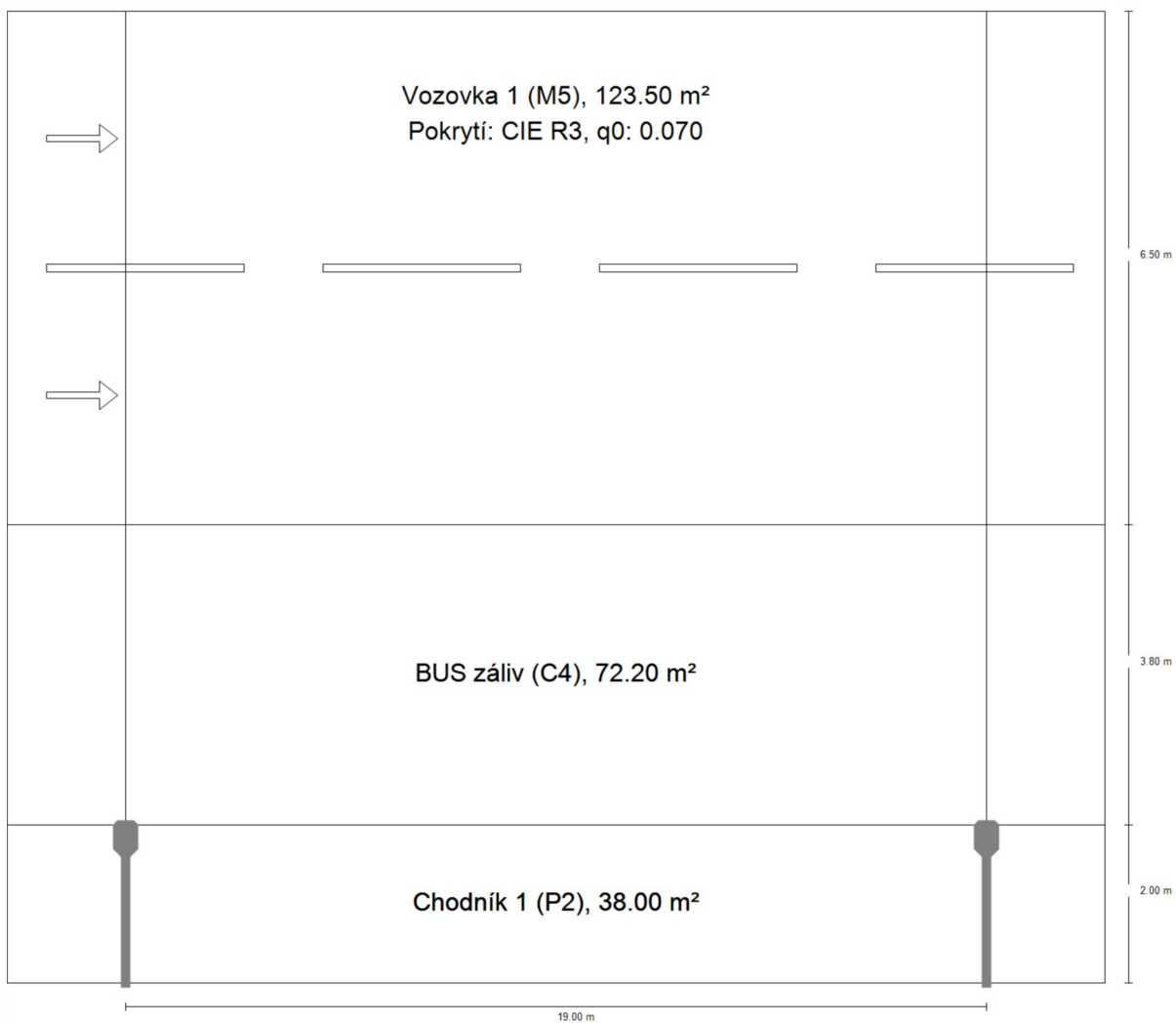
(1) Informační, není součástí hodnocení

Výsledky pro ukazatele energetické účinnosti

	Velikost	Vypočítáno	Spotřeba
VAR.2 -> CH 2m + SIL 6,5m + CH 2m (max. vzd. 31m)	D_p	0.016 W/lx*m ²	-
VOLTANA 2 / 5118 / 16 LEDs 700mA WW 730 39,1W / / 424492 (jednostranně dole)	D_e	0.5 kWh/m ² yr	156.4 kWh/yr

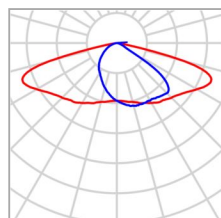
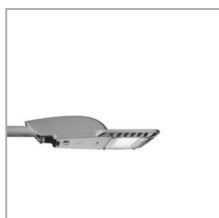
VAR.3 -> CH 2m + BUS 3,8m + SIL 6,5m (max. vzd. 19m)

Shrnutí (do EN 13201:2015)



VAR.3 -> CH 2m + BUS 3,8m + SIL 6,5m (max. vzd. 19m)

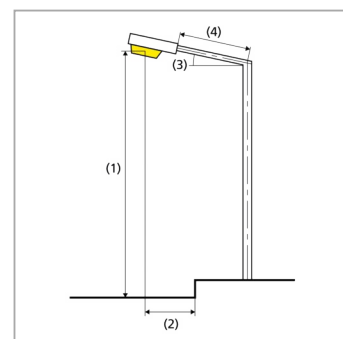
Shrnutí (do EN 13201:2015)



Výrobce	Schröder	P	39.1 W
Název výrobku	VOLTANA 2 / 5118 / 16 LEDs 700mA WW 730 39,1W / / 424492	ΦŽárovka	5446 lm
Osazení	1x 16 LEDs 700mA WW 730	Φsvětídko	4662 lm
		η	85.60 %

VOLTANA 2 / 5118 / 16 LEDs 700mA WW 730 39,1W / / 424492 (jednostranně dole)

Vzdálenost sloupů	19.000 m
(1) Výška zavěšení osvětlovacího zdroje	8.000 m
(2) Převis osvětlovacího zdroje nad vozovkou	-4.000 m
(3) Sklon ramene	0.0°
(4) Délka ramene	1.500 m
Roční provozní hodiny	4000 h: 100.0 %, 39.1 W
Spotřeba	2072.3 W/km
ULR / ULOR	0.00 / 0.00
Max. svítivosti Vždy do všech směrů, které u použitelně nainstalovaného svítidla tvoří stanovený úhel se spodní vertikálou.	≥ 70°: 541 cd/klm ≥ 80°: 64.9 cd/klm ≥ 90°: 0.00 cd/klm
Třída intenzity světla Hodnoty svítivosti v [cd/klm] pro výpočet třídy svítivosti jsou podle ČSN EN 13201:2015 založeny na světelném toku svítidla.	G*3
Třída indexu oslnění	D.5
MF	0.85



VAR.3 -> CH 2m + BUS 3,8m + SIL 6,5m (max. vzd. 19m)

Shrnutí (do EN 13201:2015)

Výsledky pro vyhodnocovací políčka

Pro instalaci se počítalo s činitelem údržby 0.85.

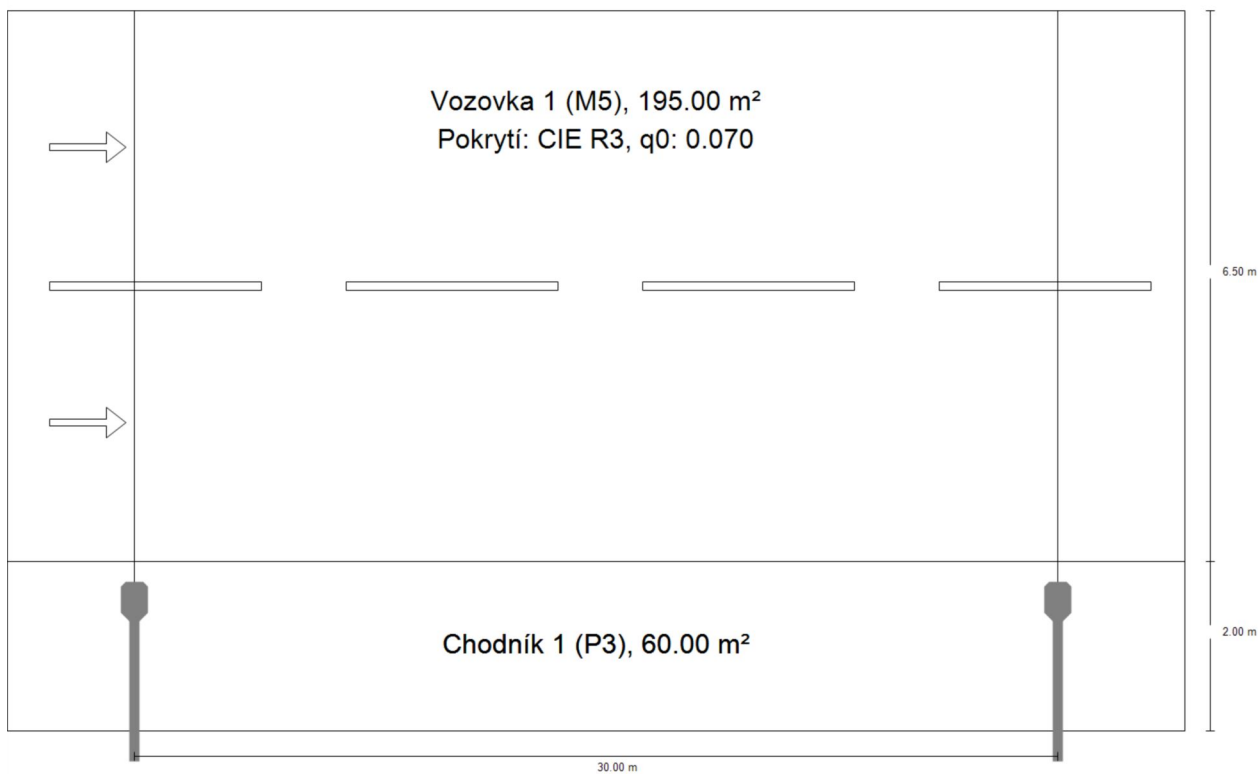
	Velikost	Vypočítáno	Pož.	Kontrola
Vozovka 1 (M5)	L_m	0.50 cd/m ²	≥ 0.50 cd/m ²	✓
	U_o	0.49	≥ 0.35	✓
	U_l	0.90	≥ 0.40	✓
	TI	9 %	≤ 15 %	✓
	R_{Et}	0.41	≥ 0.30	✓
BUS záliv (C4)	E_m	14.50 lx	≥ 10.00 lx	✓
	U_o	0.81	≥ 0.40	✓
Chodník 1 (P2)	E_m	13.17 lx	[10.00 - 15.00] lx	✓
	E_{min}	9.88 lx	≥ 2.00 lx	✓

Výsledky pro ukazatele energetické účinnosti

	Velikost	Vypočítáno	Spotřeba
VAR.3 -> CH 2m + BUS 3,8m + SIL 6,5m (max. vzd. 19m)	D_p	0.014 W/lx*m ²	-
VOLTANA 2 / 5118 / 16 LEDs 700mA WW 730 39,1W / / 424492 (jednostranně dole)	D_e	0.7 kWh/m ² yr	156.4 kWh/yr

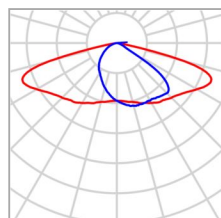
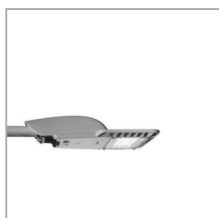
VAR.4 -> CH 2m + SIL 6,5m (max. vzd. 30m)

Shrnutí (do EN 13201:2015)



VAR.4 -> CH 2m + SIL 6,5m (max. vzd. 30m)

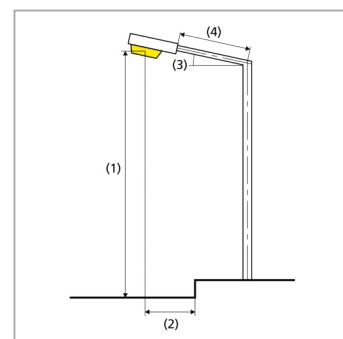
Shrnutí (do EN 13201:2015)



Výrobce	Schröder	P	39.1 W
Název výrobku	VOLTANA 2 / 5118 / 16 LEDs 700mA WW 730 39,1W / / 424492	ΦŽárovka	5446 lm
Osazení	1x 16 LEDs 700mA WW 730	ΦSvitidlo	4662 lm
		η	85.60 %

VOLTANA 2 / 5118 / 16 LEDs 700mA WW 730 39,1W / / 424492 (jednostranně dole)

Vzdálenost sloupů	30.000 m
(1) Výška zavěšení osvětlovacího zdroje	8.000 m
(2) Převis osvětlovacího zdroje nad vozovkou	-0.500 m
(3) Sklon ramene	0.0°
(4) Délka ramene	1.500 m
Roční provozní hodiny	4000 h: 100.0 %, 39.1 W
Spotřeba	1290.3 W/km
ULR / ULOR	0.00 / 0.00
Max. svítivosti Vždy do všech směrů, které u použitelně nainstalovaného svítidla tvoří stanovený úhel se spodní vertikálou.	≥ 70°: 541 cd/klm ≥ 80°: 64.9 cd/klm ≥ 90°: 0.00 cd/klm
Třída intenzity světla Hodnoty svítivosti v [cd/klm] pro výpočet třídy svítivosti jsou podle ČSN EN 13201:2015 založeny na světelném toku svítidla.	G*3
Třída indexu oslnění	D.5
MF	0.85



VAR.4 -> CH 2m + SIL 6,5m (max. vzd. 30m)

Shrnutí (do EN 13201:2015)

Výsledky pro vyhodnocovací políčka

Pro instalaci se počítalo s činitelem údržby 0.85.

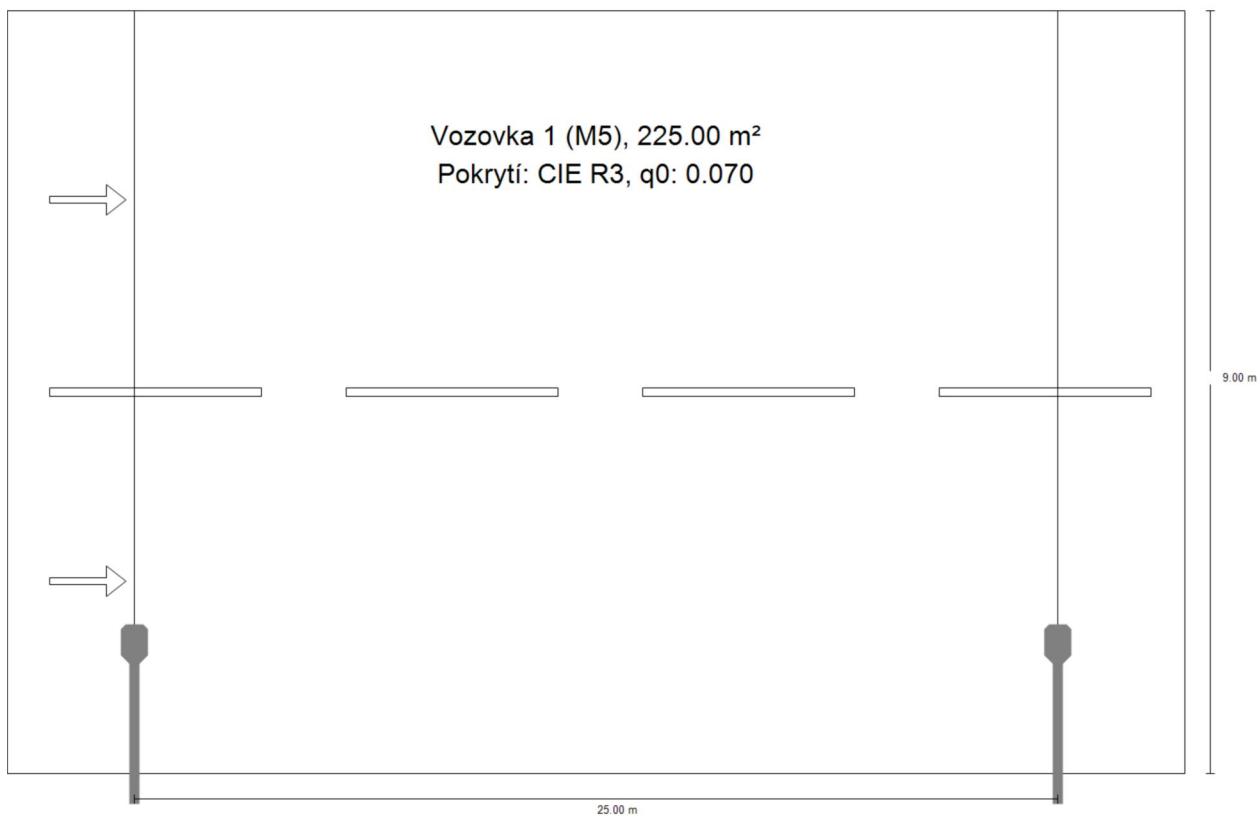
	Velikost	Vypočítáno	Pož.	Kontrola
Vozovka 1 (M5)	L_m	0.55 cd/m ²	≥ 0.50 cd/m ²	✓
	U_o	0.52	≥ 0.35	✓
	U_l	0.84	≥ 0.40	✓
	TI	11 %	≤ 15 %	✓
	R_{Et}	0.68	≥ 0.30	✓
Chodník 1 (P3)	E_m	8.61 lx	[7.50 - 11.25] lx	✓
	E_{min}	4.40 lx	≥ 1.50 lx	✓

Výsledky pro ukazatele energetické účinnosti

	Velikost	Vypočítáno	Spotřeba
VAR.4 -> CH 2m + SIL 6,5m (max. vzd. 30m)	D_p	0.018 W/lx*m ²	-
VOLTANA 2 / 5118 / 16 LEDs 700mA WW 730 39,1W / / 424492 (jednostranně dole)	D_e	0.6 kWh/m ² yr	156.4 kWh/yr

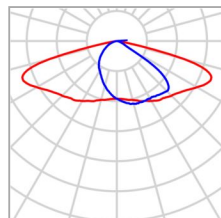
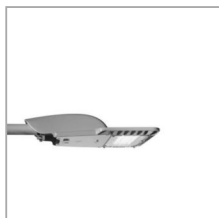
VAR.5 -> SIL 9,0m (max. vzd. 25m)

Shrnutí (do EN 13201:2015)



VAR.5 -> SIL 9,0m (max. vzd. 25m)

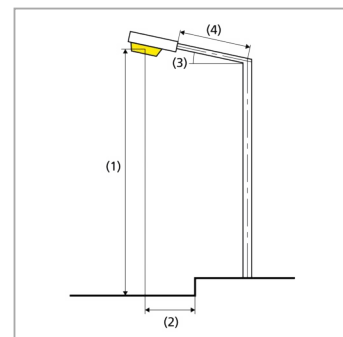
Shrnutí (do EN 13201:2015)



Výrobce	Schröder	P	39.1 W
Název výrobku	VOLTANA 2 / 5118 / 16 LEDs 700mA WW 730 39,1W / / 424492	ΦŽárovka	5446 lm
Osazení	1x 16 LEDs 700mA WW 730	ΦSvitidlo	4662 lm
		η	85.60 %

VOLTANA 2 / 5118 / 16 LEDs 700mA WW 730 39,1W / / 424492 (jednostranně dole)

Vzdálenost sloupů	25.000 m
(1) Výška zavěšení osvětlovacího zdroje	8.000 m
(2) Převis osvětlovacího zdroje nad vozovkou	1.500 m
(3) Sklon ramene	0.0°
(4) Délka ramene	1.500 m
Roční provozní hodiny	4000 h: 100.0 %, 39.1 W
Spotřeba	1564.0 W/km
ULR / ULOR	0.00 / 0.00
Max. svítivosti Vždy do všech směrů, které u použitelně nainstalovaného svítidla tvoří stanovený úhel se spodní vertikálou.	≥ 70°: 541 cd/klm ≥ 80°: 64.9 cd/klm ≥ 90°: 0.00 cd/klm
Třída intenzity světla Hodnoty svítivosti v [cd/klm] pro výpočet třídy svítivosti jsou podle ČSN EN 13201:2015 založeny na světelném toku svítidla.	G*3
Třída indexu oslnění	D.5
MF	0.85



VAR.5 -> SIL 9,0m (max. vzd. 25m)

Shrnutí (do EN 13201:2015)

Výsledky pro vyhodnocovací políčka

Pro instalaci se počítalo s činitelem údržby 0.85.

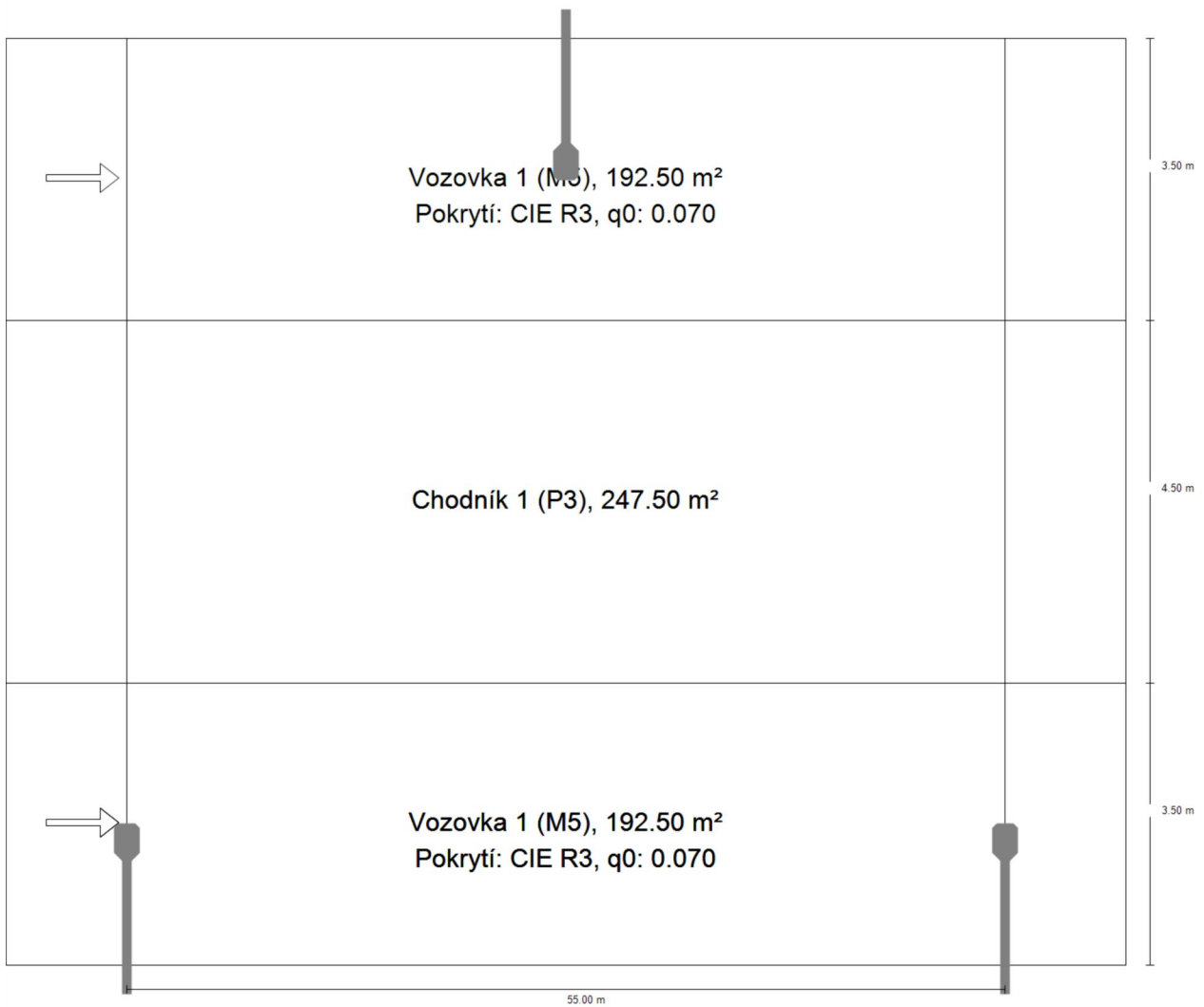
	Velikost	Vypočítáno	Pož.	Kontrola
Vozovka 1 (M5)	L_m	0.68 cd/m ²	≥ 0.50 cd/m ²	✓
	U_o	0.51	≥ 0.35	✓
	U_l	0.88	≥ 0.40	✓
	TI	10 %	≤ 15 %	✓
	R_{EI}	0.54	≥ 0.30	✓

Výsledky pro ukazatele energetické účinnosti

	Velikost	Vypočítáno	Spotřeba
VAR.5 -> SIL 9,0m (max. vzd. 25m)	D_p	0.017 W/lx*m ²	-
VOLTANA 2 / 5118 / 16 LEDs 700mA WW 730 39,1W / / 424492 (jednostranně dole)	D_e	0.7 kWh/m ² yr	156.4 kWh/yr

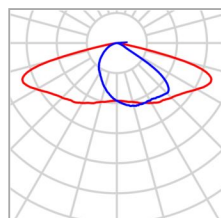
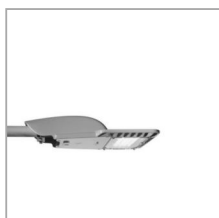
VAR.6 -> SIL 3,5m + CH 4,5m + SIL 3,5m (max. vzd. 55m)

Shrnutí (do EN 13201:2015)



VAR.6 -> SIL 3,5m + CH 4,5m + SIL 3,5m (max. vzd. 55m)

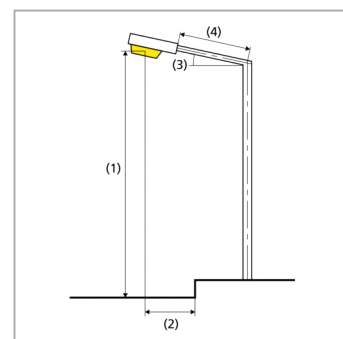
Shrnutí (do EN 13201:2015)



Výrobce	Schröder	P	39.1 W
Název výrobku	VOLTANA 2 / 5118 / 16 LEDs 700mA WW 730 39,1W / / 424492	ΦŽárovka	5446 lm
Osazení	1x 16 LEDs 700mA WW 730	ΦSvitidlo	4662 lm
		η	85.60 %

VOLTANA 2 / 5118 / 16 LEDs 700mA WW 730 39,1W / / 424492 (oboustranně posunuto)

Vzdálenost sloupů	55.000 m
(1) Výška zavěšení osvětlovacího zdroje	8.000 m
(2) Převis osvětlovacího zdroje nad vozovkou	1.500 m
(3) Sklon ramene	0.0°
(4) Délka ramene	1.500 m
Roční provozní hodiny	4000 h: 100.0 %, 39.1 W
Spotřeba	1407.6 W/km
ULR / ULOR	0.00 / 0.00
Max. svítivosti Vždy do všech směrů, které u použitelně nainstalovaného svítidla tvoří stanovený úhel se spodní vertikálou.	≥ 70°: 541 cd/klm ≥ 80°: 64.9 cd/klm ≥ 90°: 0.00 cd/klm
Třída intenzity světla Hodnoty svítivosti v [cd/klm] pro výpočet třídy svítivosti jsou podle ČSN EN 13201:2015 založeny na světelném toku svítidla.	G*3
Třída indexu oslnění	D.5
MF	0.85



VAR.6 -> SIL 3,5m + CH 4,5m + SIL 3,5m (max. vzd. 55m)

Shrnutí (do EN 13201:2015)

Výsledky pro vyhodnocovací políčka

Pro instalaci se počítalo s činitelem údržby 0.85.

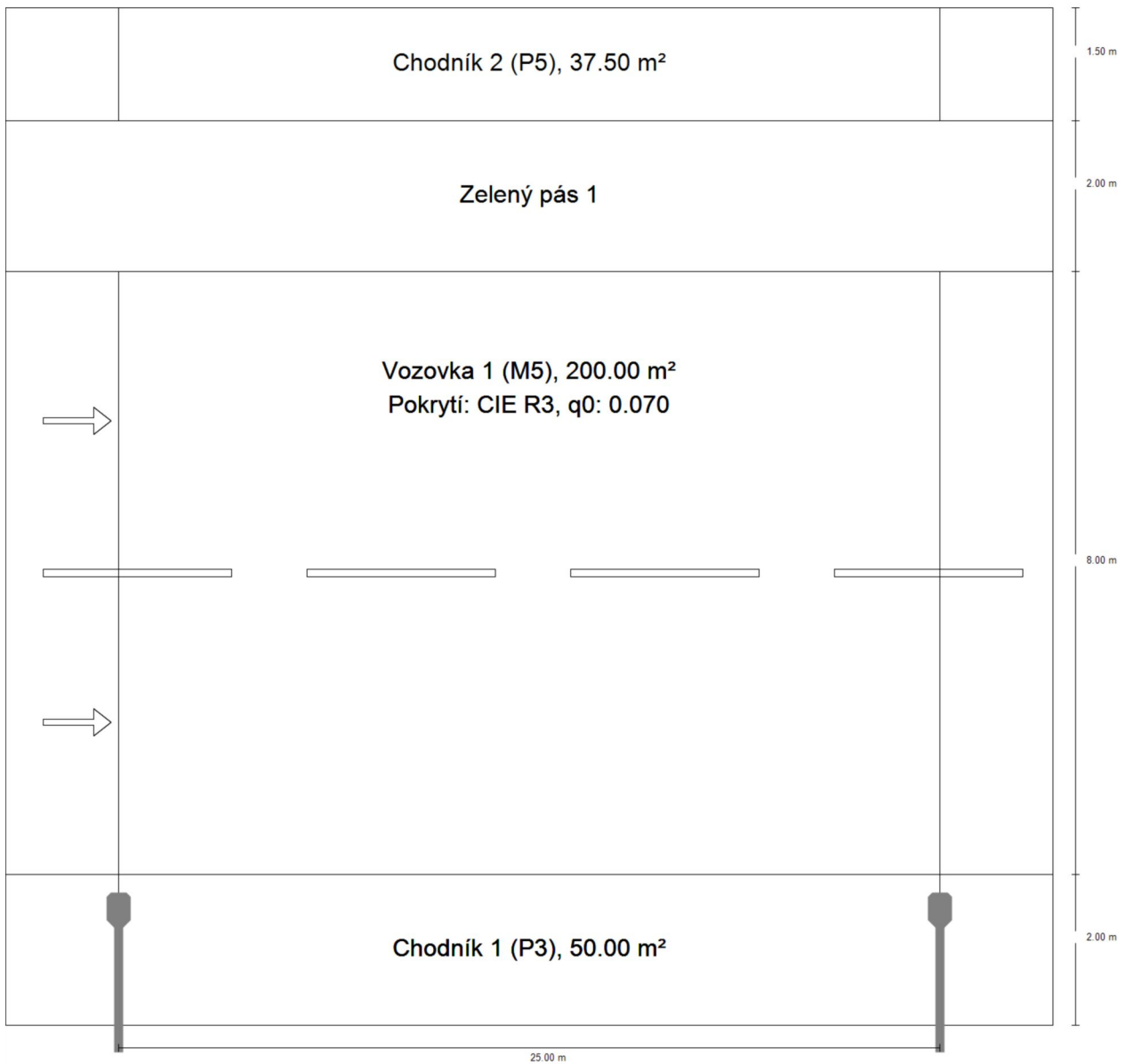
	Velikost	Vypočítáno	Pož.	Kontrola
Vozovka 1 (M5)	L _m	0.56 cd/m ²	≥ 0.50 cd/m ²	✓
	U _o	0.51	≥ 0.35	✓
	U _l	0.40	≥ 0.40	✓
	TI	10 %	≤ 15 %	✓
	R _{EI}	0.55	≥ 0.30	✓
Chodník 1 (P3)	E _m	9.02 lx	[7.50 - 11.25] lx	✓
	E _{min}	6.38 lx	≥ 1.50 lx	✓
Vozovka 1 (M5)	L _m	0.56 cd/m ²	≥ 0.50 cd/m ²	✓
	U _o	0.51	≥ 0.35	✓
	U _l	0.40	≥ 0.40	✓
	TI	10 %	≤ 15 %	✓
	R _{EI}	0.55	≥ 0.30	✓

Výsledky pro ukazatele energetické účinnosti

	Velikost	Vypočítáno	Spotřeba
VAR.6 -> SIL 3,5m + CH 4,5m + SIL 3,5m (max. vzd. 55m)	D _p	0.015 W/lx*m ²	-
VOLTANA 2 / 5118 / 16 LEDs 700mA WW 730 39,1W / / 424492 (oboustranně posunuto)	D _e	0.5 kWh/m ² yr	312.8 kWh/yr

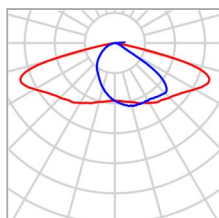
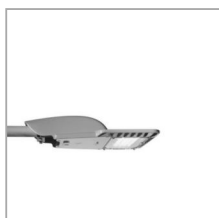
VAR.7 -> CH 2m SIL 8m + ZP 2m + CH 1,5m (max. vzd. 25m)

Shrnutí (do EN 13201:2015)



VAR.7 -> CH 2m SIL 8m + ZP 2m + CH 1,5m (max. vzd. 25m)

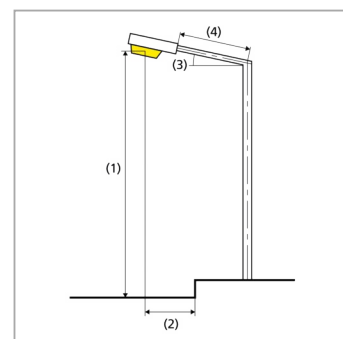
Shrnutí (do EN 13201:2015)



Výrobce	Schröder	P	39.1 W
Název výrobku	VOLTANA 2 / 5118 / 16 LEDs 700mA WW 730 39,1W / / 424492	Φžárovka	5446 lm
Osazení	1x 16 LEDs 700mA WW 730	Φsvětídko	4662 lm
		η	85.60 %

VOLTANA 2 / 5118 / 16 LEDs 700mA WW 730 39,1W / / 424492 (jednostranně dole)

Vzdálenost sloupů	25.000 m
(1) Výška zavěšení osvětlovacího zdroje	8.000 m
(2) Převis osvětlovacího zdroje nad vozovkou	-0.500 m
(3) Sklon ramene	0.0°
(4) Délka ramene	1.500 m
Roční provozní hodiny	4000 h: 100.0 %, 39.1 W
Spotřeba	1564.0 W/km
ULR / ULOR	0.00 / 0.00
Max. svítivosti Vždy do všech směrů, které u použitelně nainstalovaného svítidla tvoří stanovený úhel se spodní vertikálou.	≥ 70°: 541 cd/klm ≥ 80°: 64.9 cd/klm ≥ 90°: 0.00 cd/klm
Třída intenzity světla Hodnoty svítivosti v [cd/klm] pro výpočet třídy svítivosti jsou podle ČSN EN 13201:2015 založeny na světelném toku svítidla.	G*3
Třída indexu oslnění	D.5
MF	0.85



VAR.7 -> CH 2m SIL 8m + ZP 2m + CH 1,5m (max. vzd. 25m)

Shrnutí (do EN 13201:2015)

Výsledky pro vyhodnocovací políčka

Pro instalaci se počítalo s činitelem údržby 0.85.

	Velikost	Vypočítáno	Pož.	Kontrola
Chodník 2 (P5)	E_m	3.17 lx	[3.00 - 4.50] lx	✓
	E_{min}	2.54 lx	≥ 0.60 lx	✓
Vozovka 1 (M5)	L_m	0.61 cd/m ²	≥ 0.50 cd/m ²	✓
	U_o	0.44	≥ 0.35	✓
	U_l	0.87	≥ 0.40	✓
	TI	11 %	≤ 15 %	✓
	R_{EI}	0.51	≥ 0.30	✓
Chodník 1 (P3)	E_m	10.33 lx	[7.50 - 11.25] lx	✓
	E_{min}	6.27 lx	≥ 1.50 lx	✓

Výsledky pro ukazatele energetické účinnosti

	Velikost	Vypočítáno	Spotřeba
VAR.7 -> CH 2m SIL 8m + ZP 2m + CH 1,5m (max. vzd. 25m)	D_p	0.015 W/lx*m ²	-
VOLTANA 2 / 5118 / 16 LEDs 700mA WW 730 39,1W / / 424492 (jednostranně dole)	D_e	0.5 kWh/m ² yr	156.4 kWh/yr

VO Kostomlaty nad Labem - přechod ul. Doubravská

Výpočet přisvětlení přechodu dle TKP 15.

Rozměry přechodu 15,5 m x 4 m.

Přisvětlení přechodu je navrženo pro komunikaci osvětlenou na:

průměrný jas od 0,50 cd/m² do 0,75 cd/m² (třída osvětlení M5) nebo na průměrnou osvětlenost od 10 lx do 20 lx.

KONFIGURACE:

Typ svítidel: AMPERA EVO 1 / 40 LED / 400 mA / 5369 / NW 740 / 50 W

Závěsná výška: 6 m

Výložník: dle potřeby (viz. níže) / 5° náklon svítidla (výložníku)

Umístění svítidel: svítidlo je umístěno 2,7 m před osou přechodu ze směru příjezdějících vozidel, přesah stožáru (výložníku) do vozovky je 1,0 m.

Pozemní komunikace musí být osvětlena před i za přechodem v úrovni předepsané normou ČSN EN 13201-2 v délce závislé na povolené rychlosti. Tato délka, měřená v ose pozemní komunikace od osy přechodu, je v každém směru nejméně 100 m pro dovolenou rychlost vyšší než 30 km/h, ale nepřesahující 50 km/h.

Světelný technik

Petr Paseka

Schröder Czech Republic a.s.

Vinohradská 74

130 00 Praha 3

T 725 296 343

ppaseka@schreder.com

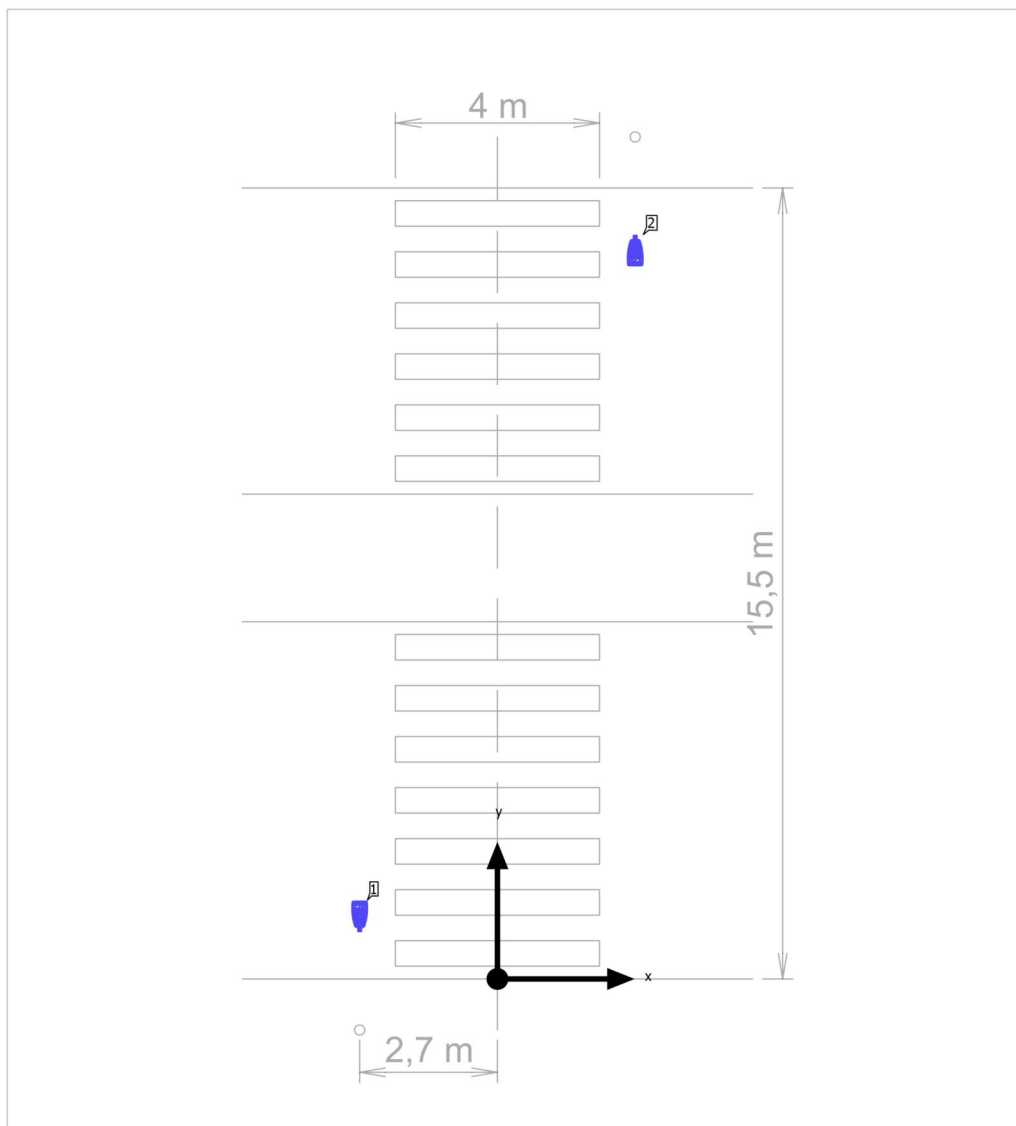
Obsah

Titulní strana	1
Obsah	2

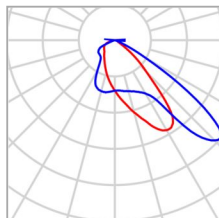
Přisvětlení přechodu

Plán rozmístění svítidel	3
Výpočtové objekty / Světelná scéna 1	5

Plán rozmístění svítidel



Plán rozmístění svítidel



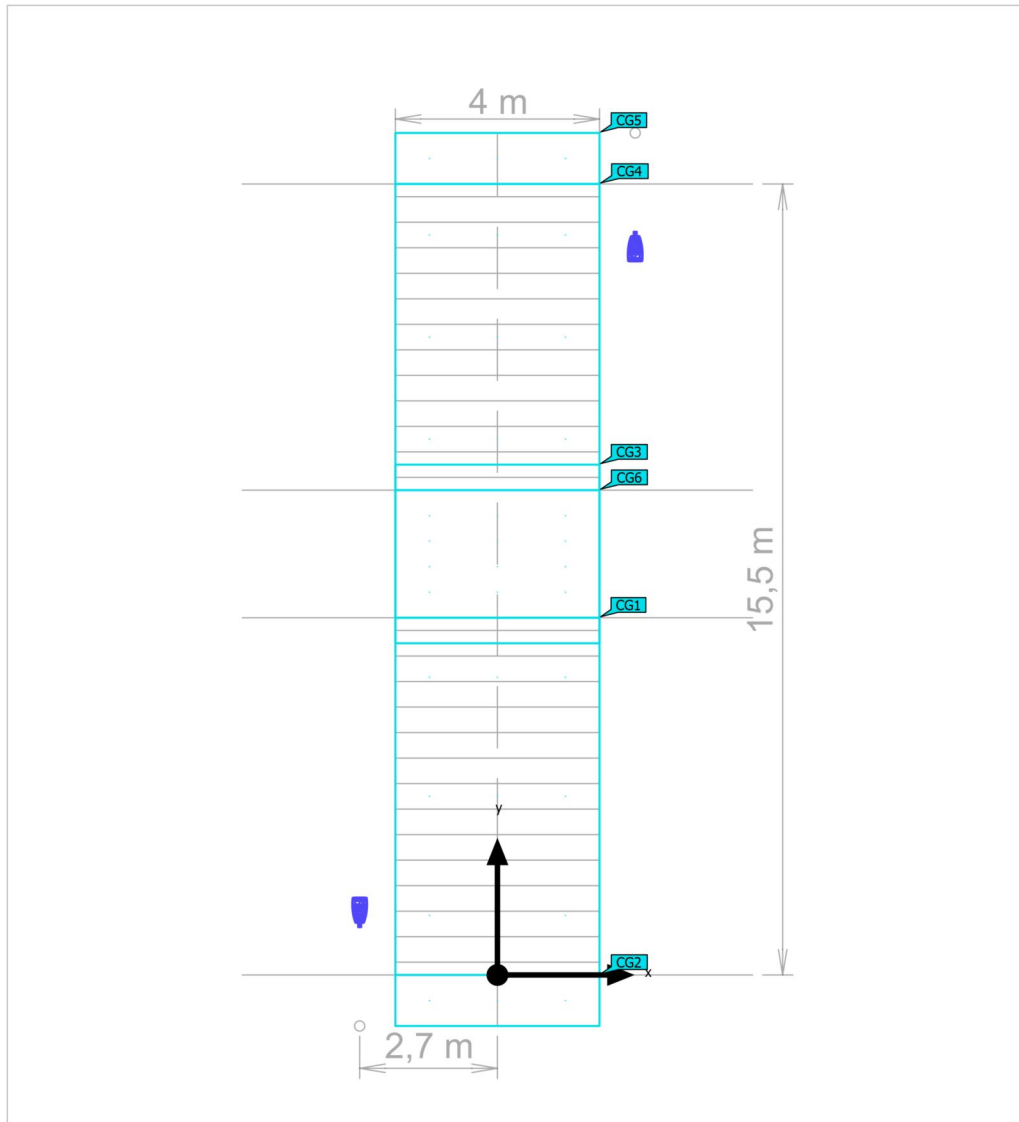
Výrobce	Schröder	P	50.0 W
Název výrobku	AMPERA EVO 1 / 5369 / 40 LEDs 400mA NW 740 50W / Zebra right / 504732	Φsvětlo	7578 lm
Osazení	1x 40 LEDs 400mA NW 740		

Jednotlivá svítidla

X	Y	Montážní výška	Svítidlo
-2.700 m	1.000 m	6.000 m	1
2.700 m	14.500 m	6.000 m	2

(Světelná scéna 1)

Výpočtové objekty



(Světelná scéna 1)

Výpočtové objekty

Výpočtové plochy

Vlastnosti	\bar{E}	E_{min}	E_{max}	g_1	g_2	Index
Základní prostor A1 Vertikální intenzita osvětlení Rotace: 180.0°, Výška: 1.000 m	38.6 lx	20.6 lx	60.2 lx	0.53	0.34	CG1
Doplňkový prostor B1 Vertikální intenzita osvětlení Rotace: 180.0°, Výška: 1.000 m	20.9 lx	14.1 lx	27.4 lx	0.67	0.51	CG2
Doplňkový prostor prodloužený B1 Vertikální intenzita osvětlení Rotace: 180.0°, Výška: 1.000 m	22.9 lx	9.15 lx	36.3 lx	0.40	0.25	CG3
Základní prostor A2 Vertikální intenzita osvětlení Rotace: 0.0°, Výška: 1.000 m	39.3 lx	18.5 lx	59.4 lx	0.47	0.31	CG4
Doplňkový prostor B2 Vertikální intenzita osvětlení Rotace: 0.0°, Výška: 1.000 m	20.9 lx	14.1 lx	27.4 lx	0.67	0.51	CG5
Doplňkový prostor prodloužený B2 Vertikální intenzita osvětlení Rotace: 0.0°, Výška: 1.000 m	29.2 lx	15.7 lx	41.4 lx	0.54	0.38	CG6

Užitný profil: Přednastavení DIALux (5.1.4 Standard (oblast dopravy ve volném prostoru))

Pokyny k plánování:

Výpočet výsledků se zakládá na přímém podílu světla. Podíl odráženého světla nebyl zohledněn.

VO Kostomlaty nad Labem - místo pro přecházení ul. Doubravská

Výpočet přisvětlení místa pro přecházení dle TKP 15.

Rozměry přechodu 5,5 m x 3 m.

Přisvětlení přechodu je navrženo pro komunikaci osvětlenou na:

průměrný jas od 0,50 cd/m² do 0,75 cd/m² (třída osvětlení M5) nebo na průměrnou osvětlenost od 10 lx do 20 lx.

KONFIGURACE:

Typ svítidel: AMPERA EVO 1 / 40 LED / 350 mA / 5369 / NW 740 / 44 W

Závěsná výška: 6 m

Výložník: dle potřeby (viz. níže) / 5° náklon svítidla (výložníku)

Umístění svítidel: svítidlo je umístěno 2,5 m před osou přechodu ze směru příjezdějících vozidel, přesah stožáru (výložníku) do vozovky je 0,0 m.

Pozemní komunikace musí být osvětlena před i za přechodem v úrovni předepsané normou ČSN EN 13201-2 v délce závislé na povolené rychlosti. Tato délka, měřená v ose pozemní komunikace od osy přechodu, je v každém směru nejméně 100 m pro dovolenou rychlost vyšší než 30 km/h, ale nepřesahující 50 km/h.

Světelný technik

Petr Paseka

Schröder Czech Republic a.s.

Vinohradská 74

130 00 Praha 3

T 725 296 343

ppaseka@schreder.com

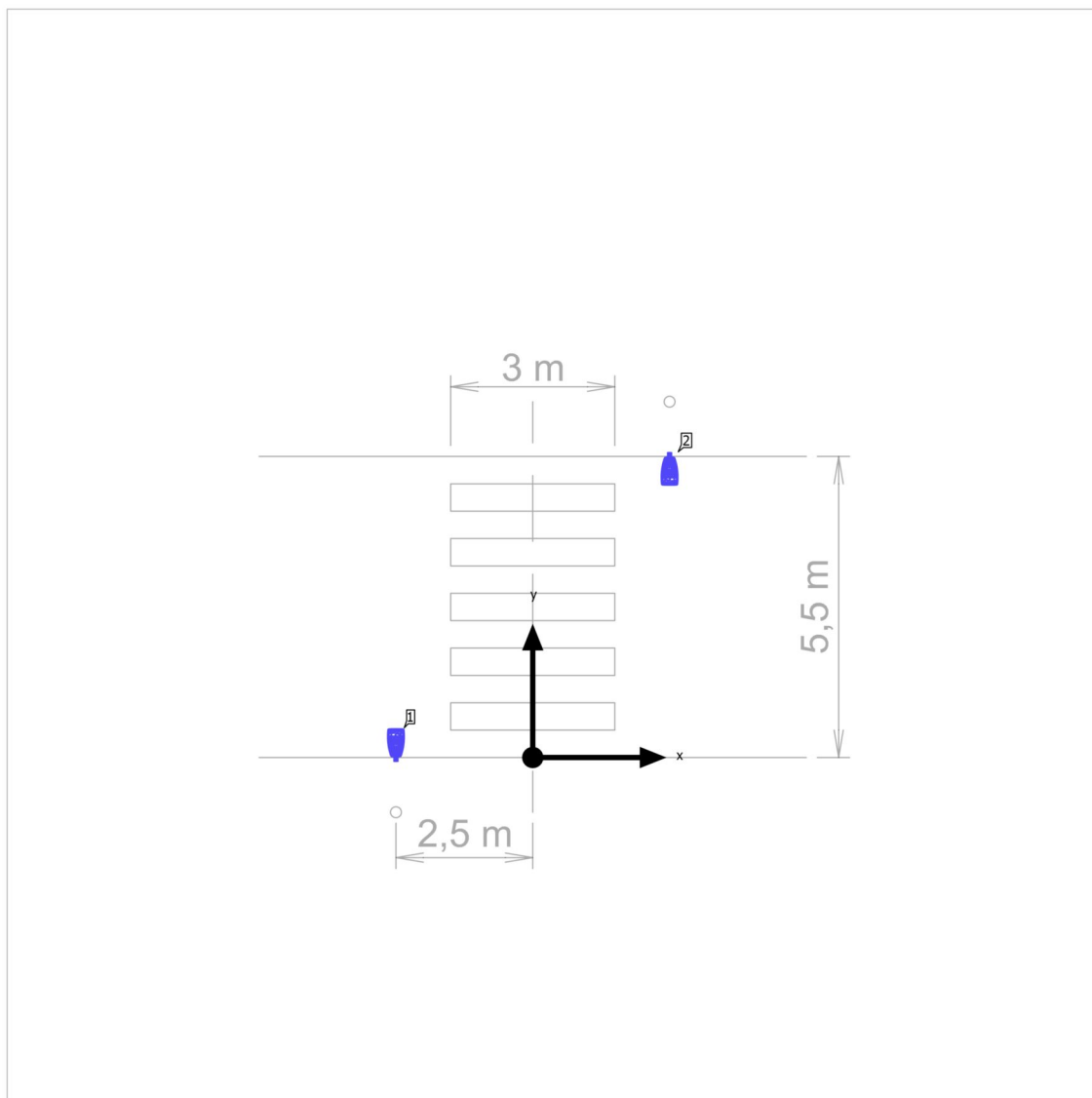
Obsah

Titulní strana	1
Obsah	2

Přisvětlení přechodu

Plán rozmístění svítidel	3
Výpočtové objekty / Světelná scéna 1	5

Plán rozmístění svítidel



Plán rozmístění svítidel



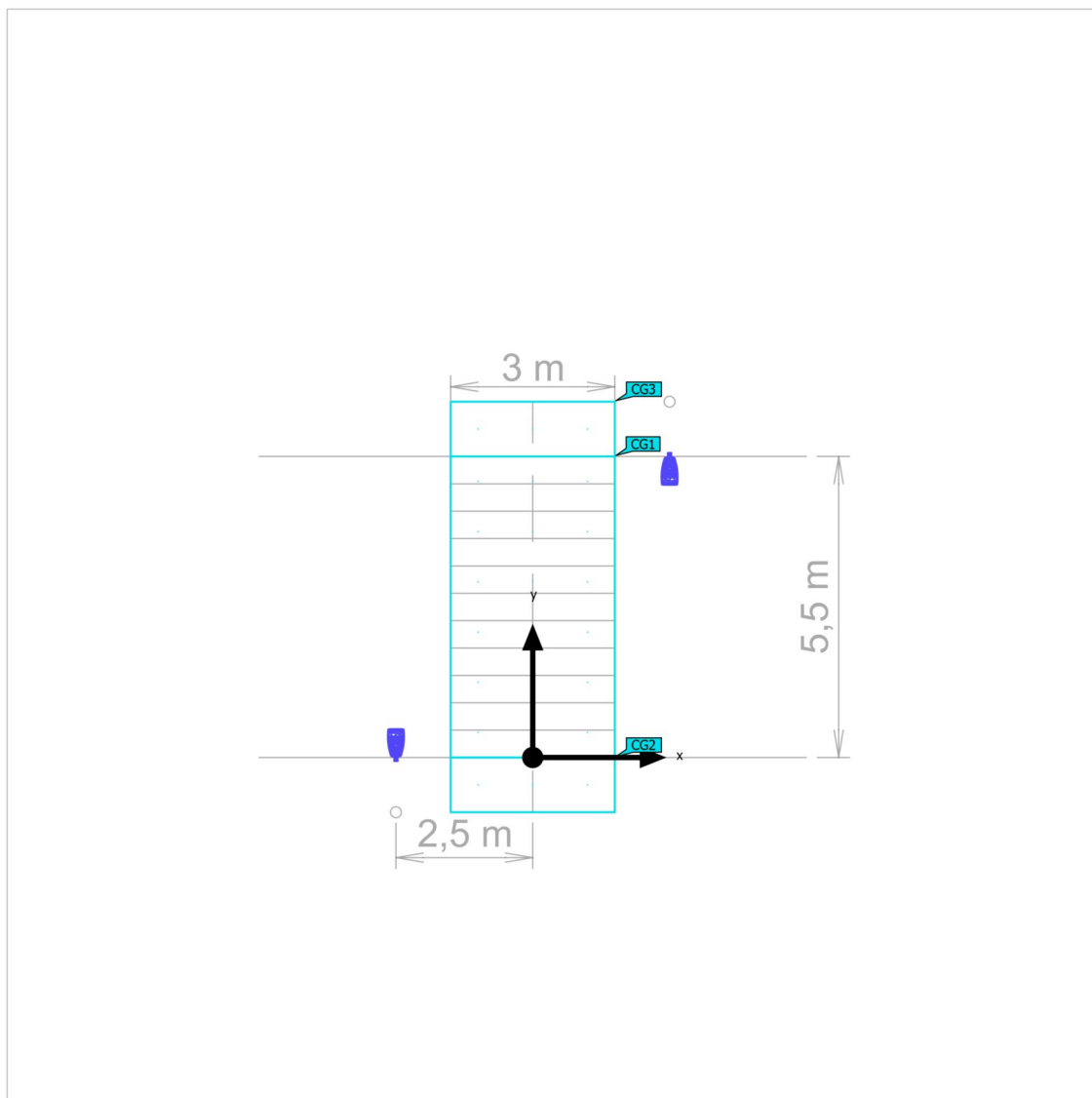
Výrobce	Schröder	P	44.0 W
Název výrobku	AMPERA EVO 1 / 5369 / 40 LEDs 350mA NW 740 44W / Zebra right / 504732	Φsvětlo	6760 lm
Osazení	1x 40 LEDs 350mA NW 740		

Jednotlivá svítidla

X	Y	Montážní výška	Svítidlo
-2.500 m	0.000 m	6.000 m	1
2.500 m	5.500 m	6.000 m	2

(Světelná scéna 1)

Výpočtové objekty



(Světelná scéna 1)

Výpočtové objekty

Výpočtové plochy

Vlastnosti	\bar{E}	E_{min}	E_{max}	g_1	g_2	Index
Základní prostor A Vertikální intenzita osvětlení Rotace: 180.0°, Výška: 1.000 m	35.6 lx	18.0 lx	60.5 lx	0.51	0.30	CG1
Doplňkový prostor B1 Vertikální intenzita osvětlení Rotace: 180.0°, Výška: 1.000 m	37.6 lx	22.3 lx	51.4 lx	0.59	0.43	CG2
Doplňkový prostor B2 Vertikální intenzita osvětlení Rotace: 180.0°, Výška: 1.000 m	30.8 lx	23.4 lx	34.9 lx	0.76	0.67	CG3

Užitný profil: Přednastavení DIALux (5.1.4 Standard (oblast dopravy ve volném prostoru))

Pokyny k plánování:
 Výpočet výsledků se zakládá na přímém podílu světla. Podíl odráženého světla nebyl zohledněn.

VO Kostomlaty nad Labem - místo pro přecházení ul. Doubravská

Výpočet přisvětlení místa pro přecházení dle TKP 15.

Rozměry přechodu 6 m x 3 m.

Přisvětlení přechodu je navrženo pro komunikaci osvětlenou na:

průměrný jas od 0,50 cd/m² do 0,75 cd/m² (třída osvětlení M5) nebo na průměrnou osvětlenost od 10 lx do 20 lx.

KONFIGURACE:

Typ svítidel: AMPERA EVO 1 / 40 LED / 350 mA / 5369 / NW 740 / 44 W

Závěsná výška: 6 m

Výložník: dle potřeby (viz. níže) / 5° náklon svítidla (výložníku)

Umístění svítidel: svítidlo je umístěno 2,5 m před osou přechodu ze směru příjezdějících vozidel, přesah stožáru (výložníku) do vozovky je 0,0 m.

Pozemní komunikace musí být osvětlena před i za přechodem v úrovni předepsané normou ČSN EN 13201-2 v délce závislé na povolené rychlosti. Tato délka, měřená v ose pozemní komunikace od osy přechodu, je v každém směru nejméně 100 m pro dovolenou rychlost vyšší než 30 km/h, ale nepřesahující 50 km/h.

Světelný technik

Petr Paseka

Schröder Czech Republic a.s.

Vinohradská 74

130 00 Praha 3

T 725 296 343

ppaseka@schreder.com

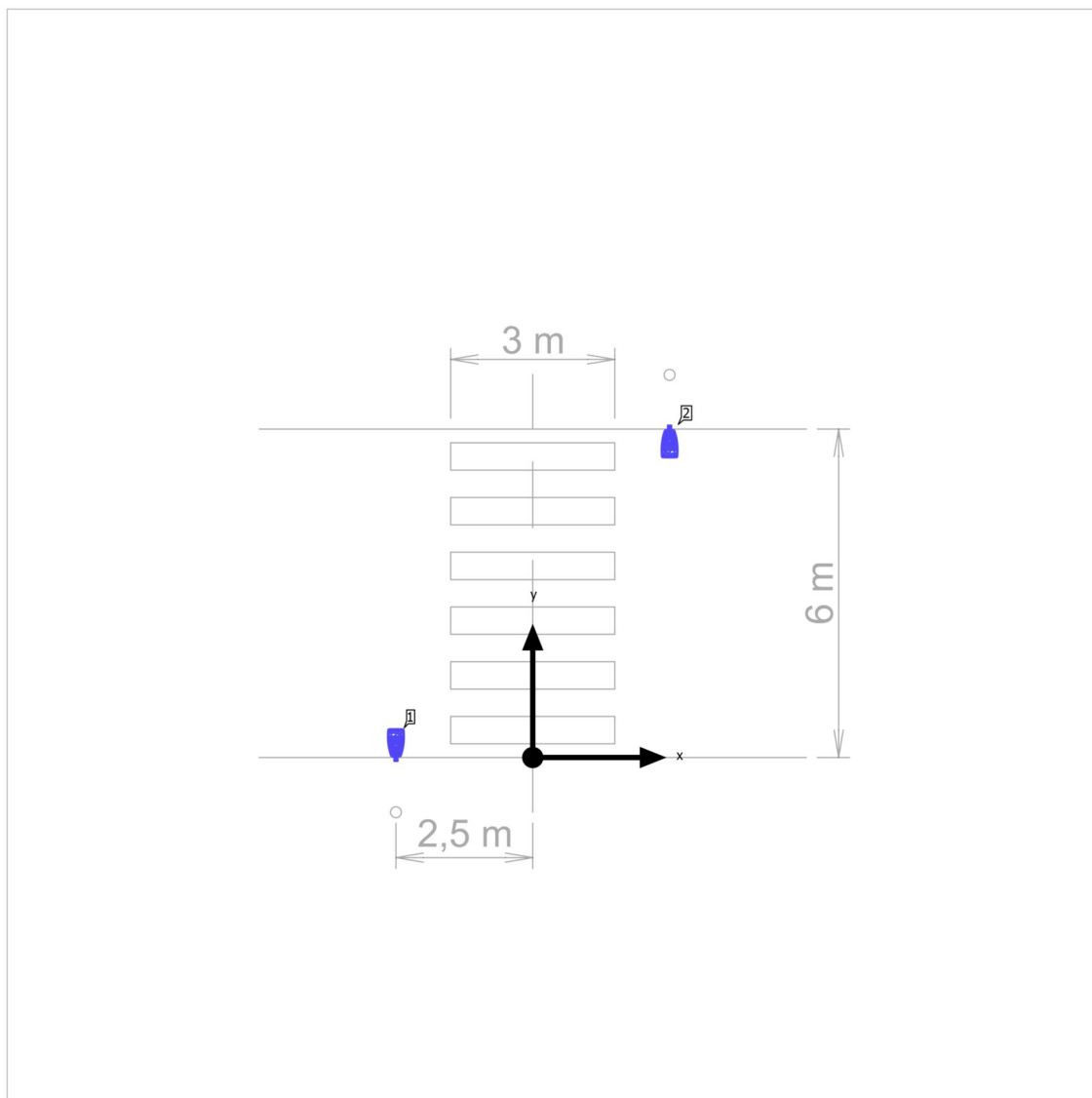
Obsah

Titulní strana	1
Obsah	2

Přisvětlení přechodu

Plán rozmístění svítidel	3
Výpočtové objekty / Světelná scéna 1	5

Plán rozmístění svítidel



Plán rozmístění svítidel



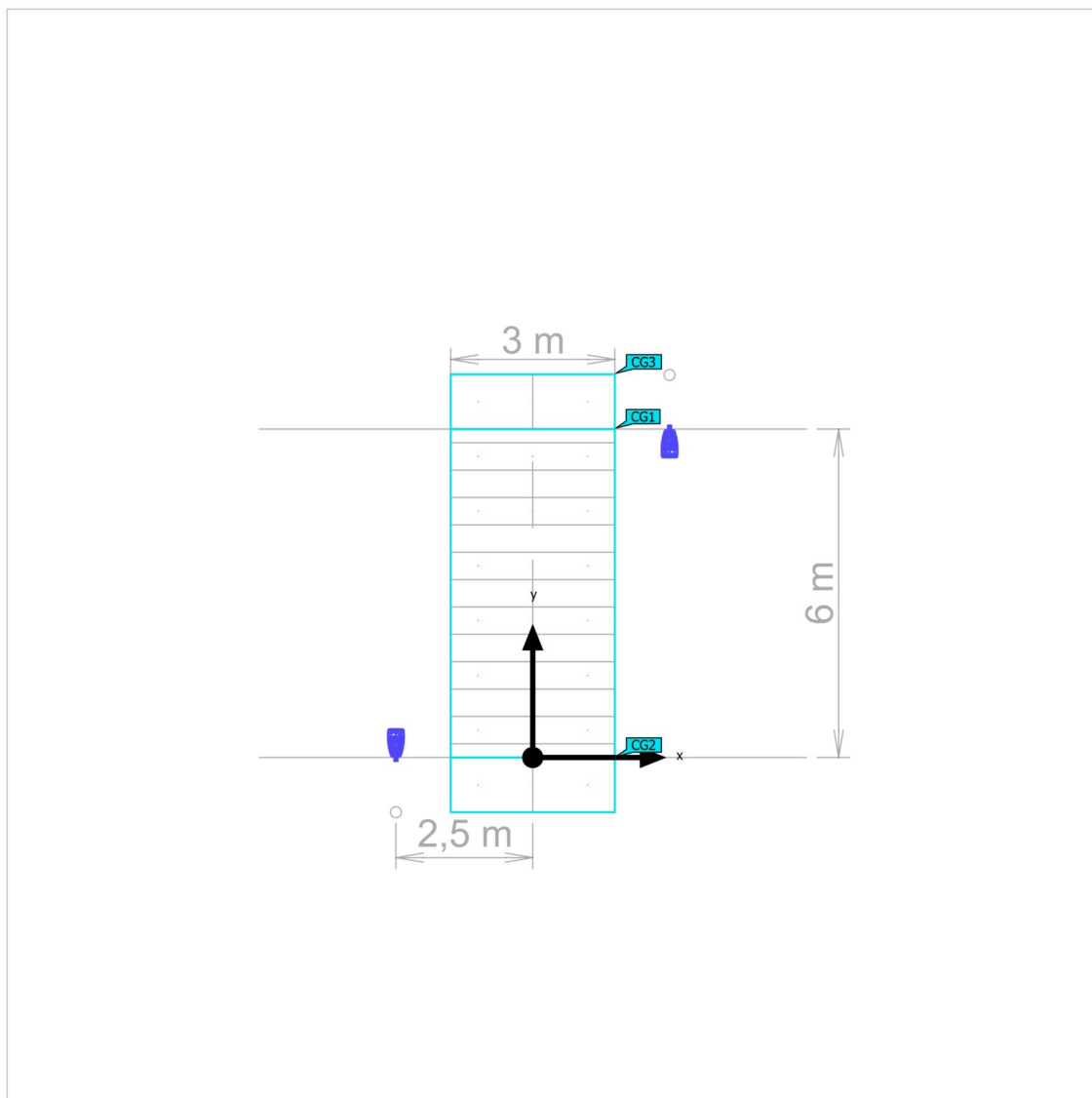
Výrobce	Schröder	P	44.0 W
Název výrobku	AMPERA EVO 1 / 5369 / 40 LEDs 350mA NW 740 44W / Zebra right / 504732	Φsvítidlo	6760 lm
Osazení	1x 40 LEDs 350mA NW 740		

Jednotlivá svítidla

X	Y	Montážní výška	Svítidlo
-2.500 m	0.000 m	6.000 m	1
2.500 m	6.000 m	6.000 m	2

(Světelná scéna 1)

Výpočtové objekty



(Světelná scéna 1)

Výpočtové objekty

Výpočtové plochy

Vlastnosti	\bar{E}	E_{min}	E_{max}	g_1	g_2	Index
Základní prostor A Vertikální intenzita osvětlení Rotace: 180.0°, Výška: 1.000 m	35.2 lx	17.9 lx	60.4 lx	0.51	0.30	CG1
Doplňkový prostor B1 Vertikální intenzita osvětlení Rotace: 180.0°, Výška: 1.000 m	37.6 lx	22.3 lx	51.4 lx	0.59	0.43	CG2
Doplňkový prostor B2 Vertikální intenzita osvětlení Rotace: 180.0°, Výška: 1.000 m	28.5 lx	21.5 lx	32.6 lx	0.75	0.66	CG3

Užitný profil: Přednastavení DIALux (5.1.4 Standard (oblast dopravy ve volném prostoru))

Pokyny k plánování:

Výpočet výsledků se zakládá na přímém podílu světla. Podíl odráženého světla nebyl zohledněn.

VO Kostomlaty nad Labem - místo pro přecházení ul. Doubravská

Výpočet přisvětlení místa pro přecházení dle TKP 15.

Rozměry přechodu 8 m x 3 m.

Přisvětlení přechodu je navrženo pro komunikaci osvětlenou na:

průměrný jas od 0,50 cd/m² do 0,75 cd/m² (třída osvětlení M5) nebo na průměrnou osvětlenost od 10 lx do 20 lx.

KONFIGURACE:

Typ svítidel: AMPERA EVO 1 / 40 LED / 350 mA / 5369 / NW 740 / 44 W

Závěsná výška: 6 m

Výložník: dle potřeby (viz. níže) / 5° náklon svítidla (výložníku)

Umístění svítidel: svítidlo je umístěno 2,5 m před osou přechodu ze směru příjezdějících vozidel, přesah stožáru (výložníku) do vozovky je 0,8 m.

Pozemní komunikace musí být osvětlena před i za přechodem v úrovni předepsané normou ČSN EN 13201-2 v délce závislé na povolené rychlosti. Tato délka, měřená v ose pozemní komunikace od osy přechodu, je v každém směru nejméně 100 m pro dovolenou rychlost vyšší než 30 km/h, ale nepřesahující 50 km/h.

Světelný technik

Petr Paseka

Schröder Czech Republic a.s.

Vinohradská 74

130 00 Praha 3

T 725 296 343

ppaseka@schreder.com

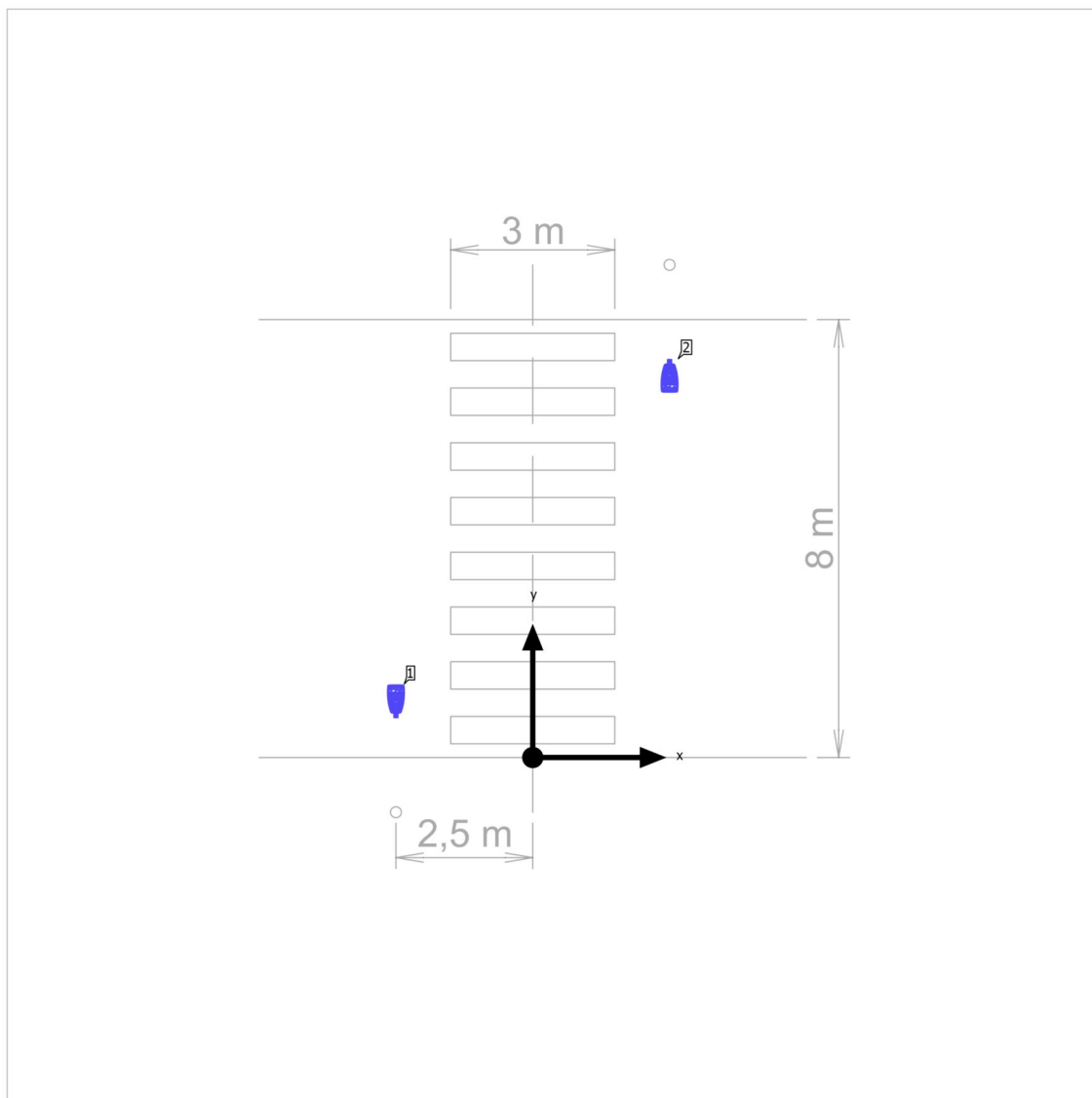
Obsah

Titulní strana	1
Obsah	2

Přisvětlení přechodu

Plán rozmístění svítidel	3
Výpočtové objekty / Světelná scéna 1	5

Plán rozmístění svítidel



Plán rozmístění svítidel



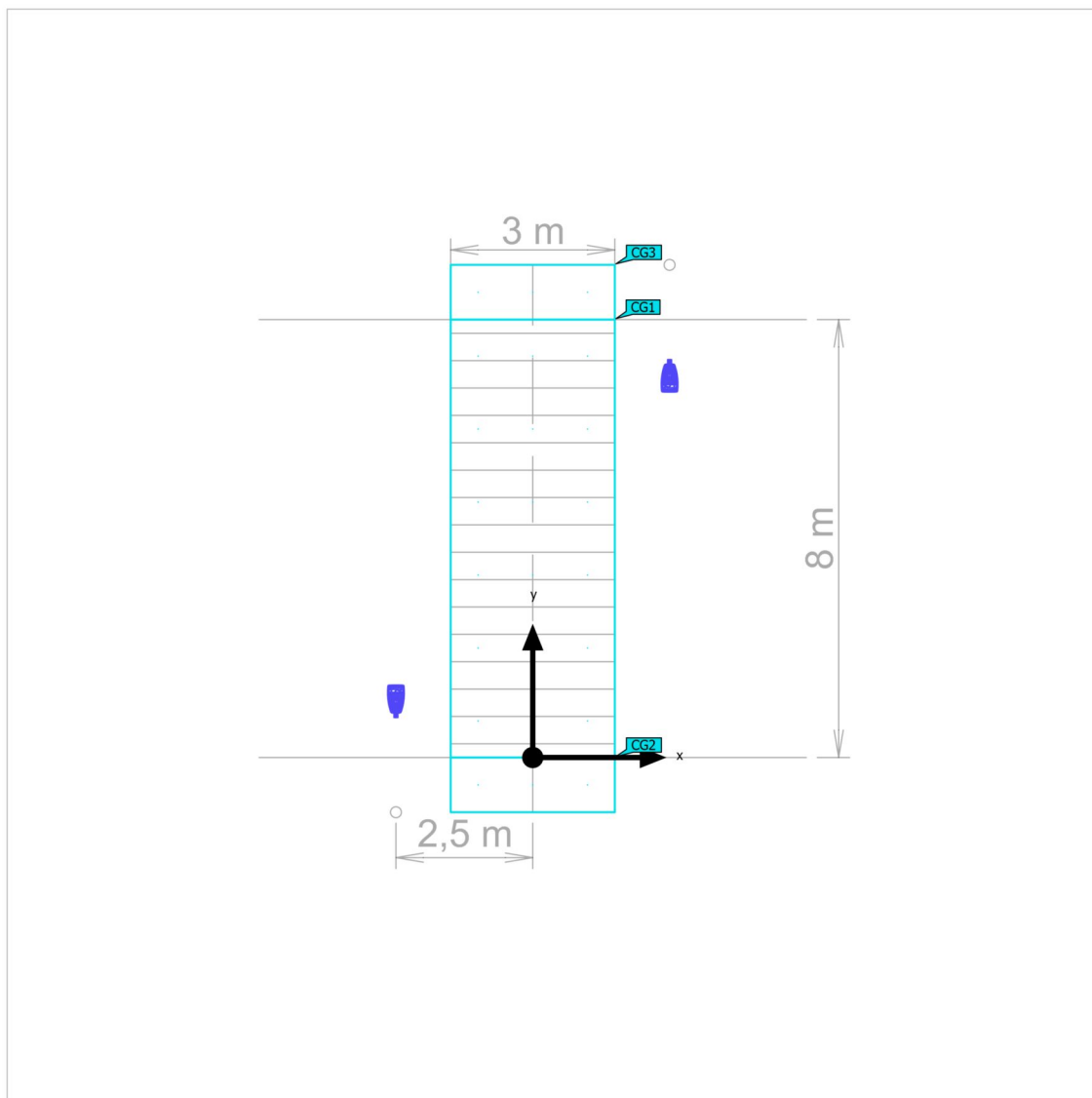
Výrobce	Schröder	P	44.0 W
Název výrobku	AMPERA EVO 1 / 5369 / 40 LEDs 350mA NW 740 44W / Zebra right / 504732	Φsvítidlo	6760 lm
Osazení	1x 40 LEDs 350mA NW 740		

Jednotlivá svítidla

X	Y	Montážní výška	Svítidlo
-2.500 m	0.800 m	6.000 m	1
2.500 m	7.200 m	6.000 m	2

(Světelná scéna 1)

Výpočtové objekty



(Světelná scéna 1)

Výpočtové objekty

Výpočtové plochy

Vlastnosti	\bar{E}	E_{min}	E_{max}	g_1	g_2	Index
Základní prostor A Vertikální intenzita osvětlení Rotace: 180.0°, Výška: 1.000 m	34.8 lx	18.7 lx	57.5 lx	0.54	0.33	CG1
Doplňkový prostor B1 Vertikální intenzita osvětlení Rotace: 180.0°, Výška: 1.000 m	22.5 lx	15.3 lx	30.9 lx	0.68	0.50	CG2
Doplňkový prostor B2 Vertikální intenzita osvětlení Rotace: 180.0°, Výška: 1.000 m	20.1 lx	14.1 lx	24.1 lx	0.70	0.59	CG3

Užitný profil: Přednastavení DIALux (5.1.4 Standard (oblast dopravy ve volném prostoru))

Pokyny k plánování:

Výpočet výsledků se zakládá na přímém podílu světla. Podíl odráženého světla nebyl zohledněn.

Přehled srovnatelnosti materiálu a kvalitativního posouzení původních (nahrazovaných) a nových položek

(splnění podmínek pro záměnu položek dle § 222 odst. 7 ZZVZ č.134/2016 v platném znění)

III/3319 Kostomlaty nad Labem, ul. Doubravská - zklidnění dopravy
SO 402 - VEŘEJNÉ OSVĚTLENÍ

podmínky dle § 222 odst. 7 ZZVZ č.134/2016		
srovnatelný druh materiálu/prací	cena nového materiálu/práce stejná nebo nižší	kvalita nového materiálu/práce stejná nebo vyšší

Díličí záměna položek č. 1

Původní položka ve Smlouvě						druh materiálu/práce srovnatelný - podmínka splněna	cena nového materiálu/práce stejná - podmínka splněna	kvalita nového materiálu/práce stejná - podmínka splněna	
Poř.č. pol.	Kód pol.	Název položky	m.j.	Množství	Cena za m.j.				Cena celkem
18	743121	OSVĚTLOVACÍ STOŽÁR PEVNÝ ŽÁROVĚ ZINKOVANÝ DÉLKY DO 6 M	KUS	6,000	22 114,170				132 685,020
Bezpaticový třístupňový stožár výšky 6 m typu JB 8T s manžetou OMP159 SLOUP VO DL 6m 6 = 6									
Nová položka ve Změně									
Poř.č. pol.	Kód pol.	Název položky	m.j.	Množství	Cena za m.j.	Cena celkem			
22	743121	OSVĚTLOVACÍ STOŽÁR PEVNÝ ŽÁROVĚ ZINKOVANÝ DÉLKY DO 6 M	KUS	6,000	22 114,170	132 685,020			
Stožár pro místo přecházení 6 m K6 - 133/89/60									

Díličí záměna položek č. 2

Původní položka ve Smlouvě						druh materiálu/práce srovnatelný - podmínka splněna	cena nového materiálu/práce stejná - podmínka splněna	kvalita nového materiálu/práce stejná - podmínka splněna	
Poř.č. pol.	Kód pol.	Název položky	m.j.	Množství	Cena za m.j.				Cena celkem
19	743122	OSVĚTLOVACÍ STOŽÁR PEVNÝ ŽÁROVĚ ZINKOVANÝ DÉLKY PŘES 6,5 DO 12 M	KUS	23,000	25 642,710				589 782,330
bezpaticový třístupňový stožár výšky 8, resp. 10 m typu JB 8T s manžetou OMP159 SLOUPY VEŘEJNÉHO OSVĚTLENÍ 10m 1 = 1 SLOUPY VEŘEJNÉHO OSVĚTLENÍ 8m 22 = 22									
Nová položka ve Změně									
Poř.č. pol.	Kód pol.	Název položky	m.j.	Množství	Cena za m.j.	Cena celkem			
23	743122	OSVĚTLOVACÍ STOŽÁR PEVNÝ ŽÁROVĚ ZINKOVANÝ DÉLKY PŘES 6,5 DO 12 M	KUS	23,000	25 642,710	589 782,330			
Stožár osvětlovací JB 8 - 6,2 m 133/102/76									

Díličí záměna položek č. 3

Původní položka ve Smlouvě						druh materiálu/práce srovnatelný - podmínka splněna	cena nového materiálu/práce stejná - podmínka splněna	kvalita nového materiálu/práce stejná - podmínka splněna	
Poř.č. pol.	Kód pol.	Název položky	m.j.	Množství	Cena za m.j.				Cena celkem
20	743312	VYLOŽNÍK PRO MONTÁŽ SVÍTIDLA NA STOŽÁR JEDNORAMENNÝ DÉLKA VYLOŽENÍ PŘES 1 DO 2 M	KUS	6,000	3 581,050				21 486,300
Vyrožník rovný jednoramenný (D1) pr. 60 mm s délkou ramene 1000 mm - pro přisvícení míst pro přecházení VYLOŽNÍK DO 2m 6 = 6									
Nová položka ve Změně									
Poř.č. pol.	Kód pol.	Název položky	m.j.	Množství	Cena za m.j.	Cena celkem			
24	743311	VYLOŽNÍK PRO MONTÁŽ SVÍTIDLA NA STOŽÁR JEDNORAMENNÝ DÉLKA VYLOŽENÍ PŘES DO 1 M	KUS	6,000	3 581,050	21 486,300			
Vyrožník přímý pro přisvícení místa pro přecházení SK 1/60 - 1000 mm									

Díličí záměna položek č. 4

Původní položka ve Smlouvě						druh materiálu/práce srovnatelný - podmínka splněna	cena nového materiálu/práce stejná - podmínka splněna	kvalita nového materiálu/práce stejná - podmínka splněna	
Poř.č. pol.	Kód pol.	Název položky	m.j.	Množství	Cena za m.j.				Cena celkem
20	743312	VYLOŽNÍK PRO MONTÁŽ SVÍTIDLA NA STOŽÁR JEDNORAMENNÝ DÉLKA VYLOŽENÍ PŘES 1 DO 2 M	KUS	23,000	3 581,050				82 364,150
Vyrožník obloukový jednoramenný pr. 60 mm s délkou ramene 1500 mm - pro nasvětlení uličního prostoru VYLOŽNÍK DO 2m 1 + 22 = 23									
Nová položka ve Změně									
Poř.č. pol.	Kód pol.	Název položky	m.j.	Množství	Cena za m.j.	Cena celkem			
25	743312	VYLOŽNÍK PRO MONTÁŽ SVÍTIDLA NA STOŽÁR JEDNORAMENNÝ DÉLKA VYLOŽENÍ PŘES 1 DO 2 M	KUS	23,000	3 581,050	82 364,150			
Vyrožník obloukový V 1/76 - 1500mm pro nasvětlení uličního prostoru									

Díličí záměna položek č. 5

Původní položka ve Smlouvě						druh materiálu/práce srovnatelný - podmínka splněna	cena nového materiálu/práce stejná - podmínka splněna	kvalita nového materiálu/práce stejná - podmínka splněna	
Poř.č. pol.	Kód pol.	Název položky	m.j.	Množství	Cena za m.j.				Cena celkem
21	743554	SVÍTIDLO VENKOVNÍ VŠEOBECNÉ LED, MIN. IP 44	KUS	29,000	9 868,730				286 193,170
Svítidlo VOLTANA 5 - 350 mA - 6 ks - pro přisvícení míst pro přecházení Svítidlo VOLTANA 4 - 700 mA - 23 ks - pro nasvětlení uličního prostoru VO 6 + 1 + 22 = 29									
Nová položka ve Změně									
Poř.č. pol.	Kód pol.	Název položky	m.j.	Množství	Cena za m.j.	Cena celkem			
26	743554	SVÍTIDLO VENKOVNÍ VŠEOBECNÉ LED, MIN. IP 44	KUS	29,000	9 868,730	286 193,170			
Přechodové LED svítidlo AMPERA EVO 1/40LED/400mA/5369/NW/44 W - 6 ks - pro přisvícení míst pro přecházení LED svítidlo VOLTANA 2/16LED/700mA/5118/WW 730/40W - 23 ks - pro nasvětlení uličního prostoru									



SWIETELSKY stavební s.r.o.
o. z. Dopravní stavby STŘED
oblast Praha
Sokolovská 192/79
186 00 Praha 8

Krajská správa a údržba silnic Středočeského kraje,
příspěvková organizace
Ing. Aleš Čermák, Ph.D., MBA
Zborovská 81/11
150 21 Praha 5, Smíchov

Váš dopis zn. / ze dne:

Naše značka:

Vyřizuje:

E:

Dne:

LL/2023/02/08-2

Lukáš Léla

8.2.2023

Stavba: „III/3319 Kostomlaty nad Labem, ul. Doubravská – zklidnění dopravy“

Zhotovitel: SWIETELSKY stavební s.r.o.

Č. smlouvy objednatele KSÚS: S-1712/00066001/2022

Č. smlouvy objednatele obec Kostomlaty: Z-2022/01

Oznámení potenciální změny díla včetně žádosti o stanovisko objednatele k dalšímu postupu

Vážený obchodní partnere,

jakožto zhotovitel díla/stavby: „III/3319 Kostomlaty nad Labem, ul. Doubravská – zklidnění dopravy“ („dílo“), kterou realizujeme na základě smlouvy o dílo č. S-1712/00066001/2022 („smlouva o dílo“), Vám předkládáme oznámení změny díla/způsobu provádění díla, a to v souvislosti se zjištěním, že během přípravy/realizace prací na SO 402 U VEŘEJNÉ OSVĚTLENÍ – UZNATELNÉ došlo ke vzniku události/zhotovitel si uvědomil okolnosti, které mohou zpozdít práce na Díle, ztížit jejich podmínky a vést k požadavku na dodatečnou platbu.

Jednáním s výrobcem bylo zjištěno, že svítidla VOLTANA 4 a 5 byla již vyřazena z výrobního programu a jejich použití není možné pro realizaci předmětné části díla možné. Zhotovitel v návaznosti na tuto skutečnost a zpracovaný nový světelně technický výpočet navrhuje změnu typu svítidel (nové LED svítidlo VOLTANA 2/16LED/700mA/5118/WW 730/40W pro nasvětlení uličního prostoru a LED svítidlo AMPERA EVO 1/40LED/400mA/5369/NW/44 W v místech pro přecházení) dále též změny stožárů (nově stožár osvětlovací JB 8 - 6,2 m 133/102/76 pro nasvětlení uličního prostoru a stožár K6 - 133/89/60 - 6 m pro nasvětlení míst pro přecházení) a v neposlední řadě změny výložníků (nově výložník obloukový V 1/76 - 1500mm pro nasvětlení uličního prostoru a přímý SK 1/60 - 1000mm pro přisvícení místa pro přecházení). Navržená změna při zachování požadované kvality nepovede k nárůstu celkové ceny díla.

V návaznosti na výše uvedené se na Vás obracíme s žádostí o vyjádření – vydání pokynu k dalšímu postupu prací a řešení uvedené potenciální změny díla.

S pozdravem

Společnost SWIETELSKY s.r.o.

Ing. Jan Merunka, MBA

vedoucí oddělného závodu

SWIETELSKY stavební s.r.o.

Oddělný závod Dopravní stavby STŘED

 **SWIETELSKY** ³⁰
stavební s.r.o.
oddělný závod Dopravní stavby STŘED
Sokolovská 192/79, 186 00 Praha
IČO: 480 35 599, DIČ: CZ48035599



SWIETELSKY stavební s.r.o.
o. z. Dopravní stavby STŘED
oblast Praha
Sokolovská 192/79

www.swietelsky.cz

Obec Kostomlaty nad Labem
Ing. Romana Hradilová
Hronětická 237
289 21 Kostomlaty nad Labem

Váš dopis zn. / ze dne:

Naše značka:

Vyřizuje:

E:

Dne:

LL/2023/02/08-3

Lukáš Lála

8.2.2023

Stavba: „III/3319 Kostomlaty nad Labem, ul. Doubravská – zklidnění dopravy“

Zhotovitel: SWIETELSKY stavební s.r.o.

Č. smlouvy objednatele KSÚS: S-1712/00066001/2022

Č. smlouvy objednatele obec Kostomlaty: Z-2022/01

Oznámení potenciální změny díla včetně žádosti o stanovisko objednatele k dalšímu postupu

Vážený obchodní partnere,

jakožto zhotovitel díla/stavby: „III/3319 Kostomlaty nad Labem, ul. Doubravská – zklidnění dopravy“ („dílo“), kterou realizujeme na základě smlouvy o dílo č. S-1712/00066001/2022 („smlouva o dílo“), Vám předkládáme oznámení změny díla/způsobu provádění díla, a to v souvislosti se zjištěním, že během přípravy/realizace prací na SO 402 U VEŘEJNÉ OSVĚTLENÍ – UZNATELNÉ došlo ke vzniku události/zhotovitel si uvědomil okolnosti, které mohou zpozdit práce na Díle, ztížit jejich podmínky a vést k požadavku na dodatečnou platbu.

Jednáním s výrobcem bylo zjištěno, že svítidla VOLTANA 4 a 5 byla již vyřazena z výrobního programu a jejich použití není možné pro realizaci předmětné části díla možné. Zhotovitel v návaznosti na tuto skutečnost a zpracovaný nový světelně technický výpočet navrhuje změnu typu svítidel (nově LED svítidlo VOLTANA 2/16LED/700mA/5118/WW 730/40W pro nasvětlení uličního prostoru a LED svítidlo AMPERA EVO 1/40LED/400mA/5369/NW/44 W v místech pro přecházení) dále též změny stožárů (nově stožár osvětlovací JB 8 - 6,2 m 133/102/76 pro nasvětlení uličního prostoru a stožár K6 - 133/89/60 - 6 m pro nasvětlení míst pro přecházení) a v neposlední řadě změny výložníků (nově výložník obloukový V 1/76 - 1500mm pro nasvětlení uličního prostoru a přímý SK 1/60 - 1000mm pro přisvícení místa pro přecházení). Navržená změna při zachování požadované kvality nepovede k nárůstu celkové ceny díla.

V návaznosti na výše uvedené s žádostí o vyjádření – vydání pokynu k dalšímu postupu prací a řešení uvedené níže.

S pozdravem

Společnost SWIETELSKY

Ing. Jan Merunka, MBA

vedoucí odděpného závodu

SWIETELSKY stavební s.r.o.

Odděpný závod Dopravní stavby STŘED

 **SWIETELSKY** [®]
stavební s.r.o.
odštěpný závod Dopravní stavby STŘED
Sokolovská 192/79, 186 00 Praha
IČO: 480 35 599, DIČ: CZ48035599



Krajská správa silnic Středočeského kraje, p.o.

Zborovská 81/11, 150 21 Praha 5 – Smíchov

IČ: 00066001

Obec Kostomlaty nad Labem

Hronětická 237, 289 21 Kostomlaty nad Labem

IČ: 00239283

V Hradci Králové dne 14.2.2023

Stavební akce: III/3319 Kostomlaty nad Labem, ul. Doubravská – zklidnění dopravy

Věc: Vyjádření AD k oznámení Zhotovitele – záměna svítidel, stožárů VO objektu SO 402 U

Vyjádření AD:

- **Souhlasí** se změnou druhu a technologie osvětlení v rámci objektu, a to z důvodu sjednocení typu stožárů a svítidel s navazujícími ulicemi v obci

.....
Vypracoval: Ing. Tomáš Rak, hlavní inženýr projektu



TRDesign s.r.o.

Truhlářská 264/22

IČ: 06647448

Naše značka: 001b_Kostomlaty_2023_LKI
Vaše značka: LL/2023/02/08-2
Vyřizuje: Ing. Lukáš Klíma
Tel.:
Datum: 11.02.2023

KSÚS SK, p.o.
Zborovská 81/11, 150 21 Praha 5 – Smíchov
IČO: 00066001
Ve věcech technických: Ing. Ján Kukura
Obec Kostomlaty nad Labem
Hronětická 237, 289 21 Kostomlaty nad Labem
IČO: 002 39 283
Zastoupena: Ing. Romana Hradilová

Akce: „III/3319 Kostomlaty nad Labem, ul. Doubravská – zklidnění dopravy“

Věc: Vyjádření TDS k oznámení o změně svítidel SO 402 U

Vážení,

Zhotovitel v dopise LL/2023/02/08-2 ze dne 08.02.2023 uvádí:

jakožto zhotovitel díla/stavby: „III/3319 Kostomlaty nad Labem, ul. Doubravská – zklidnění dopravy“ („dílo“), kterou realizujeme na základě smlouvy o dílo č. S-1712/00066001/2022 („smlouva o dílo“), Vám předkládáme oznámení změny díla/způsobu provádění díla, a to v souvislosti se zjištěním, že během přípravy/realizace prací na SO 402 U VEŘEJNÉ OSVĚTLENÍ – UZNATELNÉ došlo ke vzniku události/zhotovitel si uvědomil okolnosti, které mohou zpozdit práce na Díle, ztížit jejich podmínky a vést k požadavku na dodatečnou platbu.

Jednáním s výrobcem bylo zjištěno, že svítidla VOLTANA 4 a 5 byla již vyřazena z výrobního programu a jejich použití není možné pro realizaci předmětné části díla možné. Zhotovitel v návaznosti na tuto skutečnost a zpracovaný nový světelně technický výpočet navrhuje změnu typu svítidel (nově LED svítidlo VOLTANA 2/16LED/700mA/5118/WW 730/40W pro nasvětlení uličního prostoru a LED svítidlo AMPERA EVO 1/40LED/400mA/5369/NW/44 W v místech pro přecházení) dále též změny stožárů (nově stožár osvětlovací JB 8 - 6,2 m 133/102/76 pro nasvětlení uličního prostoru a stožár K6 - 133/89/60 - 6 m pro nasvětlení míst pro přecházení) a v neposlední řadě změny výložníků (nově výložník obloukový V 1/76 - 1500mm pro nasvětlení uličního prostoru a přímý SK 1/60 - 1000mm pro přisvícení místa pro přecházení). Navržená změna při zachování požadované kvality nepovede k nárůstu celkové ceny díla.

Vyjádření TDS:

Byl doložen nový světelně technický výpočet. Vliv do ceny je nulový, jedná se o záměnu položek:

- č. 743121 OSVĚTLOVACÍ STOŽÁR PEVNÝ ŽÁROVĚ ZINKOVANÝ DÉLKY DO 6 M
- č. 743122 OSVĚTLOVACÍ STOŽÁR PEVNÝ ŽÁROVĚ ZINKOVANÝ DÉLKY PŘES 6,5 DO 12
- č. 743312 VÝLOŽNÍK PRO MONTÁŽ SVÍTIDLA NA STOŽÁR JEDNORAMENNÝ DÉLKA VYLOŽENÍ PŘES 1 DO 2 M
- č. 743554 SVÍTIDLO VENKOVNÍ VŠEOBECNÉ LED, MIN. IP 44

Závěr:

V případě souhlasného stanoviska Správce VO, souhlasí TDS se záměnou položek.

S pozdravem

BUNG

Ing. Lukáš Klíma

SWIETELSKY stavební s.r.o.
Odštěpný závod Dopravní stavby STŘED
Sokolovská 192/79
186 00 Praha 8 - Karlín

V Kolíně dne 17.2.2023

„ III/3319 Kostomlaty nad Labem, ul. Doubravská - zklidnění dopravy" – žádost o změnu rozsahu Díla

S odvoláním na článek 6 Práva a povinnosti objednatele Smlouvy o dílo S-1712/00066001/2022, odst. 6.8.


Objednatel může požadovat změnu rozsahu Díla, a to při respektování povinností Objednatele dle zákona č. 134/2016 Sb., o zadávání veřejných zakázek, ve znění pozdějších předpisů (dále jen „Zákon o VZ“). Zhotovitel je v takovém případě povinen vyhovět požadavku Objednatele a (i) snížit rozsah Díla nebo (ii) bez zbytečného odkladu podat nabídku na zvýšení rozsahu Díla o plnění stejného charakteru jako Dílo sjednané ve Smlouvě s tím, že:

- a) při snížení rozsahu se Cena Díla odpovídajícím způsobem sníží,
- b) při zvýšení rozsahu bude Cena Díla v nabídce Zhotovitele stanovena na základě cen uvedených v Nabídce v Oceněném soupisu prací,
- c) termín dokončení Díla se ve vhodných případech přiměřeně upraví dohodou smluvních stran,
- d) snížení či zvýšení rozsahu bude upraveno písemným dodatkem Smlouvy

žádáme o změnu rozsahu díla v souladu s návrhem spočívajícím v záměně svítidel VOLTANA 4 a 5 z důvodu jejich vyřazení z výrobního programu, stožárů a výložníků za svítidla AMPERA EVO, stožáry K6-133/89/60 – 6m a výložníky V 1/76 , 1500 mm a SK 1/60 – 1000mm.

Současně žádáme zhotovitele o zpracování a předložení Změny během výstavby (ZBV2).

za
Krajskou správu a údržbu silnic Středočeského kraje,
příspěvková organizace
Zborovská 81/11
Praha 5, Smíchov
PSČ: 150 00


Petř Holan
vedoucí oblasti Kutná Hora



OBEC KOSTOMLATY NAD LABEM

SWIETELSKY stavební s.r.o.
o.z. Dopravní stavby STŘED, oblast Praha
Sokolská 192/79, 186 00 Praha 8

V Kostomlatech nad Labem dne 14. 2. 2023

Stavební akce: III/3319 Kostomlaty nad Labem, ul. Doubravská – zklidnění dopravy

Věc: Pokyn Objednatele Zhotoviteli – záměna svítidel, stožárů VO objektu SO 402 U

Vyjádření Objednatele:

- Souhlasím s provedením navržených prací/změn dle předchozího vyjádření TDS a AD
- Dávám tímto pokyn Zhotoviteli s provedením prací



za objednatele, Ing. Romana Hradilová, starostka Obce Kostomlaty nad Labem