

Nabídka č.: N24UH05086



Ze dne: 4. 7. 2024

Dodavatel

A+BX OKNA s.r.o.
Prostřední 38
686 01 Uherské Hradiště
www.abxokna.cz

Zpracoval: David Pavelec, tel.

Odběratel

Sociální služby Uherské Hradiště
Štěpnická 1139
Uherské Hradiště 686 01
Tel.:

Akce: U Domova 470, Buchlovice

Vážený zákazníku,

děkujeme za poptávku a zasíláme Vám cenovou nabídku.

Naše firma má dlouhou tradici, vznikla již v roce 1993. Okna, dveře a zimní zahrady z plastu a hliníku vyrábíme s největší pečlivostí na nejmodernějších strojích v Křenovicích u Kojetína.

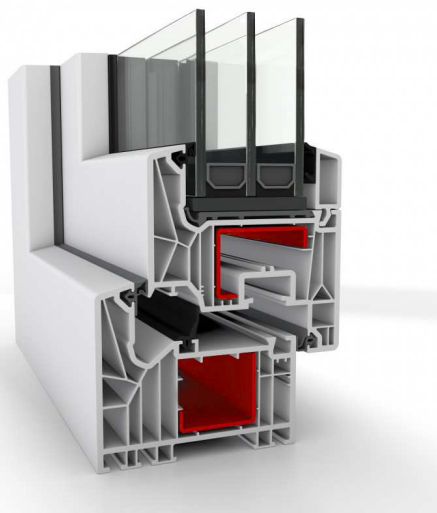
Plastová okna a dveře vyrábíme ze **špičkového 7-komorového** německého profilu **SCHÜCO Living 82 MD** a případně dalších profilů se stavební hloubkou 76mm.

S NAŠIMI OKNY DOSÁHNETE VELKÝCH ÚSPOR PŘI VYTÁPĚNÍ.

Výrobky jsou osazeny německým celoobvodovým kováním **WINKHAUS**, zaručující pohodlné ovládání.

Hliníkové okna, dveře, fasády a zimní zahrady vyrábíme z belgického profilu **ALIPLAST**, německého profilu **SCHÜCO** a případně dalších profilů (Reynaers, Wicona, ...)

Zasklení izolačním dvojsklem, nebo trojsklem s teplým rámečkem.

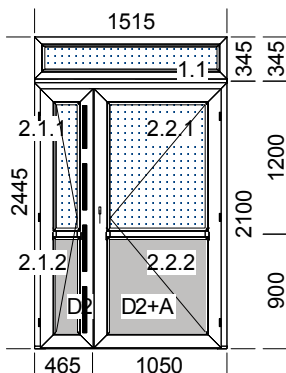


SCHÜCO Living 82 MD

- Stavební hloubka 82mm
- 7-komorový systém
- Tepelná izolace U_w až 0,71 W/m²K
- Hluková izolace 34 - 47 dB
- 3 EPDM celoobvodová těsnění

Všechny plastové výrobky jsou zobrazeny při pohledu od pantů. Plastové dveře otevíravé dovnitř jsou zobrazeny při pohledu zevnitř, dveře otevíravé ven jsou zobrazeny při pohledu zvenku. Okna jsou zobrazena při pohledu zevnitř.

Poz.	Název	Počet	šířka	výška délka	Cena za ks	Cena za ks po slevě	Cena po slevě
1	Sestava	1			70 325 Kč	33 756 Kč	33 756 Kč



Popis pozice: Profil: **Schüco Living**

Šířka x Výška [mm]: 1515 x 2445

Typ1: Fix dveře Schuco

Typ2: Vchod.dveře ven Living

světlost typ2 (mm): 1355 x 1985

Barva rám: Bílá křídlo: Bílá

Výplň:

3 x 33.1 VSG1,1-16TGI-4kúra U=1.1

2 x Hladká výplň 24mm Bílá

Sloupky: 2 x Sloupek Living 92mm Weiß

Kování:

1 x VDV dolní kř.D2 (2jazýčky)

1 x VDV horní kř.D2 (2jazýčky)

1 x Spojovací profil I 30mm Weiß

Práh 82mm EV1

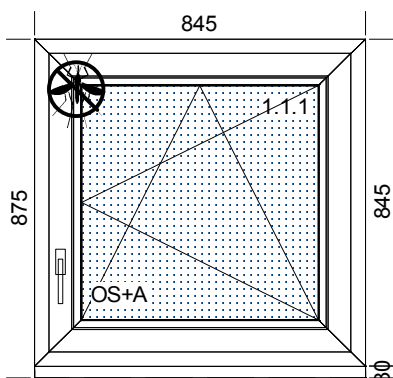
1x Klika/klika LIEGE bílá

6x Dveřní pant bílý

Bezprahová konstrukce dveří s kartáčkem - rám 30mm zapuštěný do podlahy!

ZASKLENÍ IZOLAČNÍM DVOJSKLEM

2	Okno	1			7 644 Kč	3 669 Kč	3 669 Kč
---	------	---	--	--	----------	----------	----------



Popis pozice: Profil: **Schüco Living**

Šířka x Výška [mm]: 845 x 875

Typ1: Okno Living

Barva rám: Bílá křídlo: Bílá

Výplň:

1 x 4kúra-16TGI-4planibel1.1 U=1.1

Kování:

1 x OS MIKRO + DFE

1 x Podkladový profil Schüco

1x Okenní klika Schüco Bílá

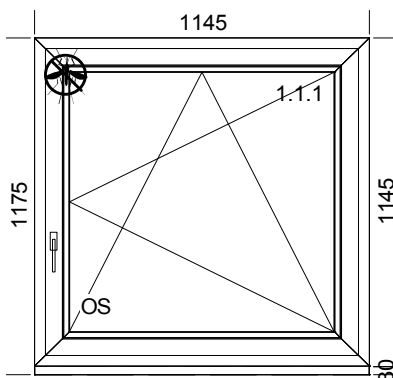
snížená klika G 210

ZASKLENÍ IZOLAČNÍM DVOJSKLEM

Doplňky k pozici

SIT.ok.stulp.bila	Sítka okenní štulp bílá	Počet	Šířka / Výška(Délka)	Cena/ks	Celkem
		1,00 ks	713 713	434 Kč	434 Kč

3	Okno	1			9 488 Kč	4 554 Kč	4 554 Kč
---	------	---	--	--	----------	----------	----------



Popis pozice: Profil: **Schüco Living**

Šířka x Výška [mm]: 1145 x 1175

Typ1: Okno Living

Barva rám: Bílá křídlo: Bílá

Výplň:

1 x 4float-16TGI-4planibel1.1 U=1.1

Kování:

1 x OS MIKRO + DFE

1 x Podkladový profil Schüco

1x Okenní klika Schüco Bílá

ZASKLENÍ IZOLAČNÍM DVOJSKLEM

Doplňky k pozici

SIT.ok.stulp.bila	Sítka okenní štulp bílá	Počet	Šířka / Výška(Délka)	Cena/ks	Celkem
		1,00 ks	1013 1013	568 Kč	568 Kč

Poz.	Název	Počet	šířka	výška délka	Cena za ks	Cena za ks po slevě	Cena po slevě
4	Demontáž starých oken / dveří	18,9	m				1 890 Kč
5	Montáž oken / dveří	18,9	m				3 780 Kč
6	Ekologická likvidace	18,9	m				2 835 Kč
7	Zednické zaprav. interiér std	16,1	m				6 440 Kč
8	Samolepící PVC krycí lišty 50mm	2,1	m			220 Kč	462 Kč
9	Přechodový Zn profil k venkovním parapetům	2,1	m			280 Kč	588 Kč
10	Montáž sítě	2,0	ks				100 Kč

Tuto nabídku pro Vás zpracoval:

David Pavelec

tel.:

e-mail:

Při jakémkoliv jednání o Vaší cenové nabídce, uvádějte prosím vždy její číslo.

Výrobky před slevou:	87 456 Kč
Sleva 52,0% :	45 477 Kč
Cena výrobků:	41 979 Kč

Sítě po slevě 20 %:	1 002 Kč
Ostatní:	1 050 Kč
Cena doplňků:	2 052 Kč

Cena prací:	15 045 Kč
--------------------	------------------

Cena celkem bez DPH:	59 076 Kč
DPH 12 %:	7089,12 Kč

Cena celkem s DPH:	66 165 Kč
---------------------------	------------------

Na základě požadavků ČSN 730540-2 doporučujeme použít zevnitř připojovací spáry parotěsnou fólii a zvenčí paropropustnou/vodotěsnou fólii za příplatek 90 - 140,- Kč/metr bez DPH dle typu fólie.

Cenová nabídka má platnost 7 dnů.

V ceně montáže je zahrnuto zaměření skutečných rozměrů.

Záruka na výrobky (okna a dveře) firmy A+BX OKNA je 60 měsíců, na doplňky - parapety, žaluzie, sítě, samozavírače, krytky kování, kliky, elektrické prvky, pohony, ostatní doplňky přesně nespecifikované, montáž a zednické práce je záruka 24 měsíců od data montáže, pokud není uvedeno jinak.

Pro případ eliminace termálního šoku doporučujeme v izolačních sklech použít kalená skla.

Posuzování vad izolačních skel se řídí VŠEOBECNÝMI OBCHODNÍMI PODMÍNKAMI AGC, odkaz [≤
https://www.agc-fenestra.cz/download/657>](https://www.agc-fenestra.cz/download/657)

Do jednoho roku od data montáže provádíme zdarma jedno seřízení výrobků. Termín výroby je 6-20 týdnů od podpisu smlouvy a zaplacení zálohy a závisí na barvě profilu, případně tvaru výrobku. Termín je proto nutno vždy individuálně upřesnit. Po výrobě se domluví termín montáže.

Smluvní strany si nebudou navzájem odpovědné za jakékoli závazky vyplývající z této smlouvy v případě, že jedna z nich nebude schopna zcela či zčásti plnit své závazky z důvodů vyšší moci nebo jakékoli jiné situace mimo její kontrolu.

Vyšší mocí se rozumí veškeré okolnosti, které nelze ze zákona či dle obecného přesvědčení přičíst vůli nebo zavinění prodávajícího a to zejména : přírodní katastrofy, pandemie, povodně, požáry, závažné změny směnného kurzu, válka, občanská válka, stávky, embarga, ekonomické konflikty.

Standardní platební podmínky jsou záloha 50 % a doplatek po montáži.

Montáží se rozumí zabudování výrobků do připraveného stavebního otvoru (vyvážení, ukotvení do ostění, zapěnění spáry a seřízení výrobků).

Demontáží se rozumí rozřezání stávajících oken a uložení na dohodnutém místě v realizovaném objektu (max. 20 metrů od místa montáže).

Likvidací starých oken se rozumí odvoz původních ráků, křidel do sběrných surovin a úhrada skládkovného. Případné zednické práce spojené s výměnou plastových oken je nutné individuálně dohodnout a upřesnit si sjednaný rozsah prací.

Orientační cena za položku zednické zapravení bude navržena při zaměření zakázky dle typu oken a dveří.

Po montáži a zednických pracích je potřebné zajistit čistotu kování a odtokových kanálků v rámu.

Do jednoho měsíce od montáže je potřebné odstranit z profilů ochrannou fólii.

Pro správnou funkčnost výrobků je nutné jednou ročně promazat okenní a dveřní kování.

Naše výrobky jsou certifikovány, certifikáty a prohlášení o vlastnostech předložíme na požádání, nebo je lze stáhnout na www.abxokna.cz.

Prosíme Vás o důkladnou kontrolu cenové nabídky, případně doplnění a upřesnění.

Potvrzení této cenové nabídky je považováno za závaznou objednávku ze strany objednavatele.

Za A+BX OKNA, s.r.o.

Za objednavatele

V dne

V dne