







# KUPNÍ SMLOUVA

číslo kupujícího:   
číslo prodávajícího: 

uzavřená podle zákona č. 89/2012 Sb., občanský zákoník, ve znění pozdějších předpisů  
(dále jen „smlouva“)




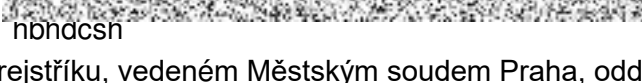

## Článek 1. Smluvní strany

### 1. Česká republika – Hasičský záchranný sbor Královéhradeckého kraje

právní forma: organizační složka státu  
se sídlem: Hradec Králové 3, nábřeží U Přívozu 122/4, PSČ 500 03  
IČO: 70882525  
DIČ: CZ70882525 (pro předmět této smlouvy nejsme plátcí DPH)  
Zastoupená: plk. Ing. Davidem Poučem  
ředitelem Hasičského záchranného sboru Královéhradeckého kraje  
Bankovní spojení:   
Číslo účtu:   
Kontaktní osoba:   
Tel. / e-mail:   
ID datové schránky: yvfab6e  
(dále jen „**kupující**“)

a

### 2. JaGa, spol. s r.o.

se sídlem: Gdaňská 656/4, Bohnice, 181 00 Praha 8  
IČO: 16188071  
DIČ: CZ16188071  
Bankovní spojení:   
Číslo účtu:   
Zastoupená: JUDr. Martinem Zavázalem, jednatelem společnosti  
Tel. / e-mail.:   
Kontaktní osoba:   
Tel. / e-mail:   
ID datové schránky: nbhdcsn  
zapsána ve veřejném rejstříku, vedeném Městským soudem Praha, oddíl C, vložka 1552  
(dále jen „**prodávající**“)

(dále jen „**smluvní strany**“)

## Článek 2. Základní ustanovení

1. Tato smlouva se uzavírá na základě rámcové dohody čj.:   
která byla uzavřena prodávajícím s centrálním zadavatelem.

2. Smluvní strany se v souladu s ustanovením § 2079 a násl. zákona č. 89/2012 Sb., občanský zákoník, ve znění pozdějších předpisů (dále jen „ObčZ“) dohodly, že se rozsah a obsah vzájemných práv a povinností z této smlouvy vyplývajících a neupravených touto smlouvou bude řídit příslušnými ustanoveními ObčZ a dalšími právními předpisy ČR.
3. Smluvní strany prohlašují, že údaje uvedené v článku 1 této smlouvy a taktéž oprávnění k podnikání prodávajícího jsou v souladu s právní skutečností v době uzavření smlouvy. Smluvní strany se zavazují, že změny údajů uvedených v článku 1 této smlouvy oznámí písemně bez prodlení druhé smluvní straně.

### Článek 3. Předmět smlouvy

1. Předmětem této smlouvy je dodávka **komponent vyprošťovacích sad** v celkovém objemu dle tabulky s uvedeným počtem kusů včetně cen v příloze č. 2 této smlouvy (dále jen „zboží“). Podrobný popis nabízeného zboží je přílohou č. 1 této smlouvy a je její nedílnou součástí.
2. Touto smlouvou se prodávající zavazuje dodat kupujícímu za podmínek v ní sjednaných zboží specifikované v odst. 1 tohoto článku a převést na kupujícího vlastnické právo k němu.
3. Kupující se zavazuje zboží převzít a zaplatit za něj sjednanou kupní cenu.
4. Zboží musí být zhotoveno podle specifikace uvedené v příloze č. 1 této smlouvy.
5. Součástí dodávky zboží je i předání dokladů, které se ke zboží vztahují (čl. 4. odst. 6 této smlouvy) a doprava do místa plnění.
6. Prodávající tímto prohlašuje, že zboží nemá právní vady ve smyslu § 1920 a násl. ObčZ.

### Článek 4. Doba, místo a způsob předání zboží

1. Prodávající je povinen dodat kupujícímu bezvadné zboží v místě plnění nejpozději do **4 (čtyř) měsíců** ode dne nabytí účinnosti této smlouvy, pokud se smluvní strany nedohodnou jinak.
2. Prodávající se zavazuje písemně informovat kupujícího o termínu dodání zboží nejméně 3 (tři) pracovní dny předem. Pokud tak neučiní, může prodávající dodat zboží jen po předchozím souhlasu kupujícího.
3. Místo (místa) plnění je (jsou) uvedeno(y) v následující tabulce:



Kupující	Místo plnění
Česká republika – Hasičský záchranný sbor Královéhradeckého kraje	Adresa: Hradec Králové 3, nábřeží U Přívozu 122/4, PSČ 500 03

Osoby oprávněné k převzetí zboží: kpt. [redacted] tel: [redacted] nebo [redacted] tel: [redacted]

4. Splněním dodávky se rozumí předání zboží v místě plnění, převzetí zboží oprávněnou (oprávněnými) osobou (osobami) kupujícího a dodání všech dokladů nutných k jeho provozování podle právních předpisů a technických norem ČR.
5. Kupující pro účely převzetí zboží provede kontrolu zejména:
  - a) dodané značky, typu, druhu a roku výroby,
  - b) zjevných jakostních vlastností,
  - c) vad a známek poškození zboží,

- d) dodaných dokladů (dokumentace).
6. Prodávající předá kupujícímu tyto doklady vztahující se ke zboží dle čl. 3. této smlouvy:
- základní technický popis, může být součástí návodu,
  - návod k použití, obsluze a údržbě s ohledem na bezpečnost práce a ekologii,
  - seznam příslušenství pokud ho zboží má,
  - kontaktní údaje servisních míst,
  - záruční list,
  - předávací protokol.
7. Prodávající předá kupujícímu všechny nezbytné doklady a dokumenty požadované legislativou vztahující se ke zboží dle čl. 3. odst. 1 této smlouvy v českém jazyce. Přípustné jsou jen cizojazyčné doklady, dokumentace a texty (zejména návod), které budou opatřeny překladem do českého jazyka. Prodávající se zavazuje zajistit seznámení kupujícího s obsluhou zboží.
8. O předání a převzetí zboží bude mezi prodávajícím a kupujícím sepsán předávací protokol ve třech vyhotoveních (dále jen „protokol“). V případě zjištěných zjevných vad zboží může kupující odmítnout jeho převzetí, což řádně i s důvody potvrdí na příslušném dokladu.
9. Při dodání zboží proběhne v místě plnění provozní zkouška, které budou přítomny osoby pověřené kupujícím.

#### **Článek 5. Kupní cena a platební podmínky**

1. Kupní cena za zboží uvedené v čl. 3. odst. 1 této smlouvy je stanovena dohodou smluvních stran a činí celkem za **8 kusů komponent vyprošťovacích sad**:
- |                                 |                      |
|---------------------------------|----------------------|
| ▪ Cena bez DPH                  | 571.480,00 Kč        |
| ▪ DPH 21 %                      | 120.010,80 Kč        |
| ▪ <b>Cena celkem včetně DPH</b> | <b>691.490,80 Kč</b> |
- (slovy: šest set devadesát jedna tisíc čtyři sta devadesát korun českých osmdesát haléřů).
- Podrobný rozpis cen včetně počtu kusů je přílohou č. 2 této smlouvy.
2. Tato sjednaná kupní cena je konečná a zahrnuje veškeré náklady spojené s dodávkou zboží. V této ceně jsou již zahrnuty veškeré náklady spojené s výrobou a dodáním zboží zejména včetně balného, cla, nákladů na přepravu, pojištění, cenových, inflačních a měnových výkyvů apod.
3. Cena bude zaplacená na základě faktury (fakturou je možno chápat daňový doklad) vystavené prodávajícím po převzetí kompletního zboží kupujícím. Faktura (daňový doklad) bude vystavena v českém jazyce a musí obsahovat náležitosti stanovené právními předpisy, evidenční číslo smlouvy a dále vyčíslení zvlášť ceny za zboží v Kč bez DPH, zvlášť DPH a celkovou cenu za zboží v Kč včetně DPH. Prodávající je povinen vystavit fakturu nejpozději do dvou pracovních dnů od řádného předání zboží. Prodávající doručí fakturu v listinné podobě do sídla kupujícího, popřípadě elektronicky ve strukturovaných datových formátech dle usnesení vlády č. 347/2017 nebo ve formátu pdf na e-mailovou adresu:  z e-mailové adresy prodávajícího:  nebo do datové schránky kupujícího.
4. Cena za zboží v Kč včetně DPH se stanovuje připočtením sazby DPH platné v den fakturace dle platné legislativy v zemi kupujícího.
5. Smluvní strany se dohodly, že platba bude provedena v českých korunách (CZK) výhradně na účet prodávajícího uvedený v čl. 1. smlouvy. Uvedený účet prodávajícího musí být veden a zveřejněn v registru plátců DPH.

6. Pokud prodávající nemá účet zřízený v peněžním ústavu na území České republiky, bankovní poplatky za zahraniční platbu jdou na vrub prodávajícího.
7. Fakturace po splnění požadovaných podmínek dodávky se uskuteční dle odst. 3 tohoto článku.
8. Prodávající je povinen přiložit k faktuře (daňovému dokladu) dodací list nebo předávací protokol a seznam dodaného zboží s naceněním za 1 kus včetně DPH.
9. Smluvní strany se dohodly na lhůtě splatnosti faktury v délce 30 (třiceti) kalendářních dnů ode dne doručení faktury na kontaktní adresu kupujícího. V případě pochybností se má za to, že dnem doručení se rozumí třetí pracovní den ode dne odeslání faktury.
10. Faktury předložené v prosinci musí být doručeny kupujícímu nejpozději do 10. dne tohoto měsíce. Při doručení po tomto termínu nelze fakturu proplatit v daném roce. Prodávající bere na vědomí, že kupující vzhledem k ročnímu rozpočtovému cyklu organizační složky státu nemůže do uvolnění rozpočtových prostředků v následujícím roce uhradit kupní cenu. V tomto případě se kupující nedostává do prodlení a není povinen hradit smluvní ani zákonný úrok z prodlení ani strpět jiné právní dopady této skutečnosti. Prodávající bere na vědomí, že ze strany kupujícího nelze proplatit fakturu v období od druhé poloviny prosince do konce první poloviny března.
11. Kupní cena se považuje za uhrazenou okamžikem odepsání fakturované kupní ceny z bankovního účtu kupujícího. Pokud kupující uplatní nárok na odstranění vady zboží ve lhůtě splatnosti faktury, není kupující povinen až do odstranění vady uhradit cenu zboží. Okamžikem odstranění vady zboží začne běžet nová lhůta splatnosti faktury v délce 30 (třiceti) kalendářních dnů.
12. Kupující nebude poskytovat prodávajícímu jakékoliv zálohy na úhradu ceny zboží nebo jeho části a prodávající prohlašuje, že žádnou zálohovou platbu nepožaduje a požadovat nebude.
13. Kupující je oprávněn před uplynutím lhůty splatnosti faktury vrátit bez zaplacení fakturu, která neobsahuje náležitosti stanovené touto smlouvou nebo budou-li tyto údaje uvedeny chybně, případně bude-li chybět některý z dokumentů uvedený v odstavci 8 tohoto článku smlouvy. Prodávající je povinen podle povahy nesprávnosti fakturu opravit, doplnit nebo nově vyhotovit. V takovém případě není kupující v prodlení se zaplacením ceny zboží. Okamžikem doručení náležitě doplněné či opravené faktury začne běžet nová lhůta splatnosti faktury v délce třiceti kalendářních dnů.
14. Smluvní strany si dojednaly, že kupující je oprávněn provést zajišťovací úhradu daně z přidané hodnoty ve smyslu § 109a zákona č. 235/2004 Sb., o dani z přidané hodnoty, ve znění pozdějších předpisů, na účet příslušného správce daně, jestliže se dodavatel stane ke dni uskutečnitelného zdanitelného plnění nespolehlivým plátcem daně ve smyslu ustanovení § 106 zákona č. 235/2004 Sb., o dani z přidané hodnoty, ve znění pozdějších předpisů.

#### **Článek 6.**

##### **Vlastnické právo ke zboží a nebezpečí škody na zboží**

1. Kupující nabývá vlastnické právo ke zboží okamžikem jeho převzetí od prodávajícího.
2. Nebezpečí škody na zboží přechází na kupujícího okamžikem převzetí zboží od prodávajícího v místě plnění.


#### **Článek 7.**

##### **Záruka a vady zboží**

1. Na dodávky zboží bude poskytnuta dodavatelem ve smyslu § 2113 a násl. ObčZ, kupujícímu záruka za jakost zboží spočívající v tom, že zboží bude po záruční dobu



způsobilé k sesmluvněnému a v zadávací dokumentaci stanovenému účelu a nebude mít právní vady ve smyslu § 1920 a násl. ObčZ, ve znění pozdějších předpisů. Prodávajícím bude poskytnuta záruční doba v délce 24 měsíců od převzetí zboží. Veškeré náklady kupujícího spojené s uplatněním práv z vadného plnění či záruky /včetně záruky za jakost/ jdou plně k tíži prodávajícího. Kupující je oprávněn nárok na náhradu nákladů uplatnit do jednoho roku od jeho zjištění a prodávající je povinen jej proplatit /jednoměsíční lhůta uvedená v § 1924 ObčZ se nepoužije/. Důkazní břemeno po celou dobu běhu záruční lhůty nese prodávající.

2. Záruční doba začíná běžet dnem předání zboží kupujícímu. Záruční doba neběží po dobu, po kterou kupující nemůže užívat zboží pro jeho vady, za které odpovídá prodávající.
3. Poruší-li prodávající povinnosti stanovené v článku 3. této smlouvy, jedná se o vady plnění. Za vady plnění se považuje i dodání jiného druhu zboží, než určuje smlouva. Kupující je povinen reklamovat vady bez zbytečného odkladu po jejich zjištění.
4. Zjistí-li kupující vady týkající se jakosti dodaného zboží již při dodání, je oprávněn odmítnout jeho převzetí a od smlouvy odstoupit. To platí i při dodání jiného druhu zboží, než určuje smlouva. Odstoupení od smlouvy kupující písemně oznámí bez zbytečného odkladu prodávajícímu.
5. Vady, které se týkají jakosti dodaného zboží, které kupující zjistí až po převzetí dodávky, je prodávající povinen odstranit nejpozději do 15 (patnácti) kalendářních dnů od oznámení reklamace, nedohodnou-li se smluvní strany v reklamačním protokolu jinak.
6. Veškeré vady zboží je kupující povinen uplatnit u prodávajícího bez zbytečného odkladu poté, kdy vadu zjistil, a to formou písemného oznámení o vadě nebo emailem na adresu   
Na oznámení vad je prodávající povinen odpovědět do dvou pracovních dnů ode dne oznámení. Pokud tak neučiní, má se za to, že souhlasí s termínem odstranění vad uvedených v ohlášení. V případě, že kupující nesdělí při vytknutí vady či vad zboží v rámci záruční doby prodávajícímu jiný požadavek, je prodávající povinen vytkané vady ve lhůtě do 15 (patnácti) dnů vlastním nákladem odstranit, nedohodnou-li se smluvní strany v reklamačním protokolu jinak. Bude-li pro prodávajícího technicky proveditelné a nikoliv nepřiměřeně zatěžující, je povinen provést odstranění vady v místě určeném kupujícím.
7. Další nároky kupujícího plynoucí mu z titulu vad zboží z obecně závazných právních předpisů tím nejsou dotčeny.
8. Prodávající prohlašuje, že je jediným garantem plnění této smlouvy a na jeho vrub budou řešeny veškeré záruky.
9. Veškeré náklady kupujícího související s opravou vad včetně nákladů na dopravu reklamovaného zboží, na které se prokazatelně vztahuje záruka, budou hrazeny prodávajícím. Kupující je oprávněn nárok na náhradu nákladů uplatnit do jednoho roku od jeho zjištění a prodávající je povinen jej proplatit. Jednoměsíční lhůta uvedená v § 1924 ObčZ se nepoužije.

## **Článek 8. Záruční servis**

1. Prodávající se zavazuje, na základě písemného, telefonického, popř. emailového oznámení kupujícího, zajistit záruční servisní služby na dodané zboží u kupujícího, bude-li to pro prodávajícího technicky proveditelné a nikoliv nepřiměřeně zatěžující, příp. ve výrobním závodě či v servisních organizacích se smluvním závazkem na provádění servisních prací. Prodávající ručí za kvalitu a termínový průběh servisních služeb, ať jsou poskytovány výrobním závodem nebo smluvním partnerem.

2. Seznam organizací poskytujících servis podle této smlouvy je uveden v příloze č. 3 této smlouvy.
3. Prodávající se zavazuje, během záruční doby, **zajistit veškeré záruční, garanční prohlídky, pravidelné servisní kontroly stanovené a v rozsahu předepsaném výrobcem** (včetně revizí a úkonů majících vliv na uznání záruky) na své náklady. Náhradní díly, provozní kapaliny a ostatní služby, které budou nad rámec záručních a garančních prohlídek budou hrazeny kupujícím zvlášť.
4. Prodávající se zavazuje, po dobu záruky, uvedené v čl. 7. této smlouvy, provádět drobné opravy přímo u kupujícího.

### **Článek 9. Povinnost mlčenlivosti**

1. Prodávající se zavazuje zachovávat ve vztahu ke třetím osobám mlčenlivost o informacích, které při plnění této smlouvy získá od kupujícího či jeho zaměstnanců a spolupracovníků a nesmí je zpřístupnit bez písemného souhlasu kupujícího žádné třetí osobě ani je použít v rozporu s účelem této smlouvy, ledaže se jedná:
  - a) informace, které jsou veřejně přístupné, nebo
  - b) případ, kdy je zpřístupnění informace vyžadováno zákonem nebo závazným rozhodnutím oprávněného orgánu.
2. Prodávající je povinen zavázat povinností mlčenlivosti podle odstavce 1 tohoto článku všechny osoby, které se budou podílet na dodání zboží kupujícímu nebo odstranění vad zboží dle této smlouvy.
3. Za porušení povinnosti mlčenlivosti těmito osobami, odpovídá prodávající, jako by povinnost porušil sám.
4. Povinnost mlčenlivosti trvá i po skončení plnění této smlouvy.
5. Veškerá komunikace mezi smluvními stranami bude probíhat prostřednictvím osob oprávněných jednat jménem smluvních stran, kontaktních osob, popř. dalších k tomu pověřených osob.

### **Článek 10. Smluvní pokuty a odstoupení od smlouvy**

1. V případě nedodržení termínu dodání a předání zboží podle čl. 4. odst. 1 této smlouvy ze strany prodávajícího, v případě nepřevzetí zboží ze strany kupujícího z důvodů vad zboží nebo v případě prodlení prodávajícího s odstraněním vad zboží (dle čl. 7. této smlouvy) je prodávající povinen uhradit kupujícímu smluvní pokutu ve výši 1 000 Kč (slovy: jeden tisíc korun českých) za každý, byť i započatý kalendářní den prodlení se splněním jeho povinnosti.
2. Jestliže prodávající poruší jakoukoli povinnost podle čl. 9. této smlouvy nebo nezajistí dodávky náhradních dílů dle čl. 8. odst. 3 této smlouvy, zavazuje se prodávající uhradit kupujícímu smluvní pokutu ve výši 50 000 Kč (slovy: padesát tisíc korun českých) za každé jednotlivé porušení povinnosti.
3. V případě prodlení kupujícího s úhradou daňového dokladu (faktury) je prodávající oprávněn účtovat úrok z prodlení za splnění podmínky podle § 1968 ObčZ ve výši podle § 1970 ObčZ.
4. Smluvní pokutu a úrok z prodlení vyúčtuje oprávněná strana straně povinné vystavením sankční faktury. Pro smluvní pokutu a úrok z prodlení se stanovuje doba splatnosti čtrnáct kalendářních dnů ode dne doručení sankční faktury druhé straně.

5. Zaplacením smluvní pokuty a úroku z prodlení není dotčen nárok smluvních stran na náhradu škody nebo odškodnění v plné výši ani povinnost prodávajícího řádně dodat zboží či odstranit jeho vady.
6. Za podstatné porušení smlouvy prodávajícím, které zakládá právo kupujícího na odstoupení od smlouvy, se považuje zejména:  
(Smluvní strany jsou oprávněny odstoupit od smlouvy z důvodů uvedených v této smlouvě a dále z důvodů uvedených v občanském zákoníku, a to zejména v případě podstatného porušení smlouvy.)
  - a) prodlení prodávajícího s dodáním zboží o více než 20 (dvacet) kalendářních dnů,
  - b) prodlení při odstranění vad zboží ve lhůtě stanovené podle čl. 7. této smlouvy o více než sedm kalendářních dnů,
  - c) porušení jakékoli povinnosti prodávajícího podle čl. 9 a čl. 11 odst. 8 smlouvy,
  - d) postup prodávajícího při dodání zboží v rozporu s pokyny kupujícího.
7. Kupující je dále oprávněn od smlouvy odstoupit v případě, že:
  - a) vůči majetku prodávajícího probíhá insolvenční řízení, v němž bylo vydáno rozhodnutí o úpadku, pokud to právní předpisy umožňují,
  - b) insolvenční návrh na prodávajícího byl zamítnut proto, že majetek prodávajícího nepostačuje k úhradě nákladů insolvenčního řízení,
  - c) prodávající vstoupí do likvidace,
  - d) uvedený účet v čl. 1 smlouvy není veden v registru plátců DPH.
8. Prodávající je oprávněn od smlouvy odstoupit v případě, že:
  - a) kupující bude v prodlení s úhradou svých peněžitých závazků vyplývajících ze smlouvy po dobu delší než 60 (šedesát) kalendářních dnů,
  - b) pokud kupující nezajistí podmínky pro řádné předání plnění a tuto skutečnost po písemném upozornění nenapraví ani v přiměřené lhůtě.
9. Účinky každého odstoupení od smlouvy nastávají okamžikem doručení písemného projevu vůle odstoupit od této smlouvy druhé smluvní straně. Odstoupení od smlouvy se nedotýká zejména nároku na náhradu škody, smluvní pokuty a povinnosti mlčenlivosti.

## **Článek 11. Ostatní ujednání**

1. Smluvní strany jsou povinny bez zbytečného odkladu oznámit druhé smluvní straně změnu údajů uvedených v čl. 1 této smlouvy.
2. Vyhrazené změny závazku ve smyslu § 100 odst. 1 zákona č. 134/2016 Sb., o zadávání veřejných zakázek, ve znění pozdějších předpisů:
  - a) změnu výše kupní ceny včetně DPH, která se úměrně zvýší, popřípadě sníží, v důsledku změn právních předpisů v oblasti daně z přidané hodnoty (změna sazby DPH) účinných ke dni zdanitelného plnění; o této vyhrazené změně závazku smluvní strany dodatek smlouvy neuzavírají;
  - b) prodloužení doby plnění (dodání zboží):
    - při vzniku mimořádných nepředvídatelných a neodvratitelných okolností, u kterých nebylo možno rozumně očekávat, že by s nimi smluvní strany počítaly v době uzavření smlouvy, a kterými jsou zejména živelné pohromy, epidemie či závažné společenské události (vis maior), které objektivně znemožní splnění závazku prodávajícího; o této vyhrazené změně závazku smluvní strany uzavírají dodatek smlouvy; prodávající za účelem případného uzavření dodatku je povinen oslovit kupujícího a doložit nastání, případně trvání nepředvídatelných a neodvratitelných okolností, přičemž kupující není povinen žádosti prodávajícího vyhovět; v případě vyhovění žádosti prodávajícího (uzavření dodatku smlouvy) se doba plnění

- prodlužuje úměrně (o celou dobu) k prokázané době nastání (trvání) nepředvídatelných a neodvratitelných okolností;
- pokud prodávající nebude moci dodat zboží ve sjednané době plnění z důvodu objektivní nemožnosti splnění jeho závazku v přímé souvislosti s opatřeními veřejné moci (krizová opatření, opatření orgánů ochrany zdraví atd.) vydávanými v reakci na výskyt infekčního onemocnění (spočívajících zejména ve významném omezení či uzavření výrobních závodů, vytvoření karanténních oblastí atd.) na území České republiky, případně i jiném státu, na jehož území dochází k činnostem (prodávajícího či jeho subdodavatelů) nezbytných k splnění smlouvy, jejichž dopadům nebyl ani s náležitou péčí sto zabránit; o této vyhrazené změně závazku smluvní strany uzavírají dodatek smlouvy; prodávající za účelem případného uzavření dodatku je povinen oslovit kupujícího a doložit (popsat a odůvodnit) nastání, případně trvání výše uvedených rozhodných skutečností, přičemž kupující není povinen žádosti prodávajícího vyhovět; v případě vyhovění žádosti prodávajícího (uzavření dodatku smlouvy) se doba plnění prodlužuje úměrně (o celou dobu) k prokázané době nastání (trvání) rozhodných skutečností;
  - při vzniku překážky na straně třetích osob či orgánů veřejné moci, kdy je plnění smlouvy na jednání těchto osob či orgánů veřejné moci závislé a je jimi podmíněno, přičemž prodávající jednající s náležitou péčí nemohl vzniku překážky objektivně zabránit; o této vyhrazené změně závazku smluvní strany uzavírají dodatek smlouvy; prodávající za účelem případného uzavření dodatku je povinen oslovit kupujícího a doložit (popsat a odůvodnit) nastání, případně trvání předmětných překážek, přičemž kupující není povinen žádosti prodávajícího vyhovět; v případě vyhovění žádosti prodávajícího (uzavření dodatku smlouvy) se doba plnění prodlužuje úměrně (o celou dobu) k prokázané době nastání (trvání) předmětných překážek.
3. Prodávající není bez předchozího písemného souhlasu kupujícího oprávněn postoupit práva a povinnosti z jednotlivých smluv na třetí osobu.
  4. Prodávající je ve smyslu ustanovení § 2 písm. e) zákona č. 320/2001 Sb., o finanční kontrole ve veřejné správě a o změně některých zákonů (zákon o finanční kontrole), osobou povinnou spolupůsobit při výkonu finanční kontroly prováděné v souvislosti s úhradou zboží nebo služeb z veřejných výdajů.
  5. Prodávající je povinen archivovat originální vyhotovení smlouvy včetně jejích dodatků, originály účetních dokladů a dalších dokladů vztahujících se k realizaci předmětu této smlouvy po dobu 10 (deseti) let od zániku této smlouvy. Po tuto dobu je prodávající povinen umožnit osobám oprávněným k výkonu kontroly projektu provést kontrolu dokladů souvisejících s plněním této smlouvy.
  6. Prodávající je povinen upozornit bez zbytečného odkladu kupujícího písemně na existující či hrozící střet zájmů, co střet zájmů vznikne nebo vyjde najevo, pokud prodávající i při vynaložení veškeré odborné péče nemohl střet zájmů zjistit před uzavřením této smlouvy.
  7. Prodávající bez jakýchkoliv výhrad souhlasí se zveřejněním své identifikace a dalších údajů uvedených ve smlouvě včetně ceny zboží a prohlašuje, že skutečnosti ve smlouvě uvedené nepovažuje za obchodní tajemství ve smyslu příslušných ustanovení právních předpisů.
  8. Prodávající je povinen zajistit řádné a včasné plnění finančních závazků svým poddodavatelům, kdy za řádné a včasné plnění se považuje plné uhrazení poddodavatelem vystavených faktur za plnění poskytnutá k plnění veřejné zakázky, a to vždy do 5 (pěti) pracovních dnů od obdržení platby ze strany kupujícího za konkrétní plnění. Prodávající se zavazuje přenést totožnou povinnost do dalších úrovní dodavatelského řetězce a zavázat své poddodavatele k plnění a šíření této povinnosti též



do nižších úrovní dodavatelského řetězce. Kupující je oprávněn požadovat předložení smlouvy uzavřené mezi prodávajícím a jeho poddodavatelem k nahlédnutí.

## **Článek 12. Závěrečná ustanovení**

1. Tato smlouva nabývá platnosti dnem podpisu smluvních stran a podle § 6 odst. 1 zákona č. 340/2015 Sb., o zvláštních podmínkách účinnosti některých smluv, uveřejňování těchto smluv a o registru smluv (zákon o registru smluv), ve znění pozdějších předpisů, účinnosti dnem uveřejnění prostřednictvím registru smluv, pokud tomuto zákonu podléhá, jinak je účinná rovněž dnem podpisu.
2. V souladu se zákonem o registru smluv, se strany dohodly, že kupující zašle tuto smlouvu správci registru smluv k uveřejnění ve lhůtě, stanovené tímto zákonem a o nabytí účinnosti této smlouvy písemně vyrozumí prodávajícího.
3. Smluvní strany uzavírají tuto smlouvu v souladu se zákonem č. 110/2019 Sb., o zpracování osobních údajů, a podle Nařízení Evropského parlamentu a Rady (EU) 2016/679 ze dne 27. dubna 2016 o ochraně fyzických osob v souvislosti se zpracováním osobních údajů a o volném pohybu těchto údajů a o zrušení směrnice 95/46/ES (obecné nařízení o ochraně osobních údajů). Osobní údaje stran před odesláním budou anonymizovány v souladu se zákonem č. 110/2019 Sb., o zpracování osobních údajů.
4. Vztahy touto smlouvou neupravené se řídí primárně ustanoveními rámcové dohody a platným českým právním řádem zejména § 2079 a násl. ObčZ a kogentními normami reglementující smluvní vztah a dopadající na jeho předmět.
5. Smluvní strany vylučují aplikaci ustanovení § 557 ObčZ na tuto smlouvu.
6. Smluvní strany se dohodly, že prodávající přebírá podle § 1765 ObčZ riziko změny okolností pouze v souvislosti s cenou za poskytnuté plnění.
7. Smluvní strany se dohodly na uplatnění ustanovení § 576 ObčZ, při posuzování vlivu nicotnosti (vady) této smlouvy na ostatní ustanovení.
8. Právo kupujícího vyplývající z této smlouvy či jejího porušení se promlčují ve lhůtě 10 (deseti) let ode dne, kdy právo mohlo být uplatněno poprvé.
9. V případě uzavření smlouvy ve dvojjazyčném znění je rozhodné znění v českém jazyce. Veškerá komunikace smluvních stran bude probíhat v českém jazyce. Všechny písemnosti, dokumenty, návody, dodatky, certifikáty, prohlášení o shodě, faktury, doklady o revizích a zkouškách apod. budou výhradně v českém jazyce.
10. Tuto smlouvu lze měnit, doplňovat či zrušit pouze dohodou smluvních stran, a to písemnými dodatky číslovanými vzestupnou řadou; jiná ujednání jsou neplatná.
11. Smluvní strany se zavazují, že veškeré spory vzniklé v souvislosti s realizací této smlouvy budou řešeny nejprve smírnou cestou – dohodou. Nedojde-li k dohodě stran, bude spor projednán před příslušným českým soudem podle platného českého právního řádu.
12. Veškerá korespondence mezi smluvními stranami, včetně jejich prohlášení, je bez vlivu na sjednaný obsah práv a povinností smluvních stran dle této smlouvy, není-li ve smlouvě stanoveno jinak.
13. Tato smlouva je vyhotovena v elektronické podobě. Smluvní strana podepisující tuto smlouvu jako druhá v pořadí je povinna prokazatelně doručit podepsanou smlouvu druhé smluvní straně a centrálnímu zadavateli.
14. Každá ze smluvních stran prohlašuje, že tuto smlouvu uzavírá svobodně a vážně, že považuje obsah této smlouvy za určitý a srozumitelný a že jsou jí známy veškeré skutečnosti, jež jsou pro uzavření této smlouvy rozhodující, na důkaz čehož připojují smluvní strany k této smlouvě své podpisy.

15. Nedílnou součástí této smlouvy jsou níže uvedené přílohy:

Příloha č. 1 – Podrobný popis zboží

Příloha č. 2 – Cenová kalkulace

Příloha č. 3 – Servisní střediska

**V Praze dne** *Viz elektronický podpis*

Za prodávajícího:

JUDr.  
Martin  
Zavázal

Digitálně  
podepsal JUDr.  
Martin Zavázal  
Datum: 2024.07.24  
11:16:33 +02'00'

.....  
**JUDr. Martin Zavázal**  
jednatel společnosti JaGa, spol. s r.o.

**V Hradci Králové dne** *Viz elektronický podpis*

Za kupujícího:

David  
Pouč

Digitálně podepsal  
David Pouč  
Datum: 2024.08.01  
11:20:11 +02'00'

.....  
**plk. Ing. David Pouč**  
ředitel HZS Královéhradeckého kraje



## Nůžky PCU 50 (bez baterie)

SPECIFIKACE		
Výrobek č.		151.000.684
Model		PCU 50
Krátký popis		nůžky
Max. pracovní tlak	bar/Mpa	720 / 72
Max. střížné rozevření	mm	182
Max. střížná síla	kN/t	1389/141,6
Ochranný stupeň		IP57
Emise hluku - 1m	dB (A)	75
Emise hluku - 4m	dB (A)	66
NCT		ano
Čelisti		zahnuté
Hmotnost celkem	kg	21,5
Hmotnost bez baterie	kg	20,0
Rozměry (DxŠxV)	mm	892 x 270 x 274
Rozsah teplot	°C	-20 + 55
Tyčová ocel (S235 dle EN 13204)	mm	41
Klasifikace EN13204		BC165K-21,5
Střížná kapacita		1K 2K 3K 4K 5K

### KOEFICIENTY BEZPEČNOSTI / TESTY

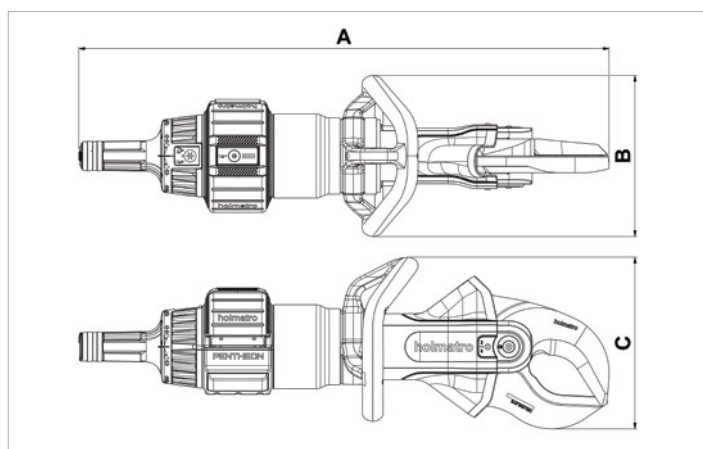
Hydraulický bezpečnostní faktor	2:1
Test odolnosti náradí	1000 cyklů rozpínání při zatížení
Test odolnosti rukojeti	6000 cyklů

### POŽADOVANÉ PŘÍSLUŠENSTVÍ

Baterie BPA 287	151.000.583
Nabíječka baterie PBCH 1	151.000.629
Nabíječka baterie do auta PBCH 3	151.000.632

### VOLITELNÉ PŘÍSLUŠENSTVÍ

Testovací kabel nástroje PTDC1	151.000.508
Testovací kabel baterie PBDT1	151.000.509
Konektor PMC1	151.000.633

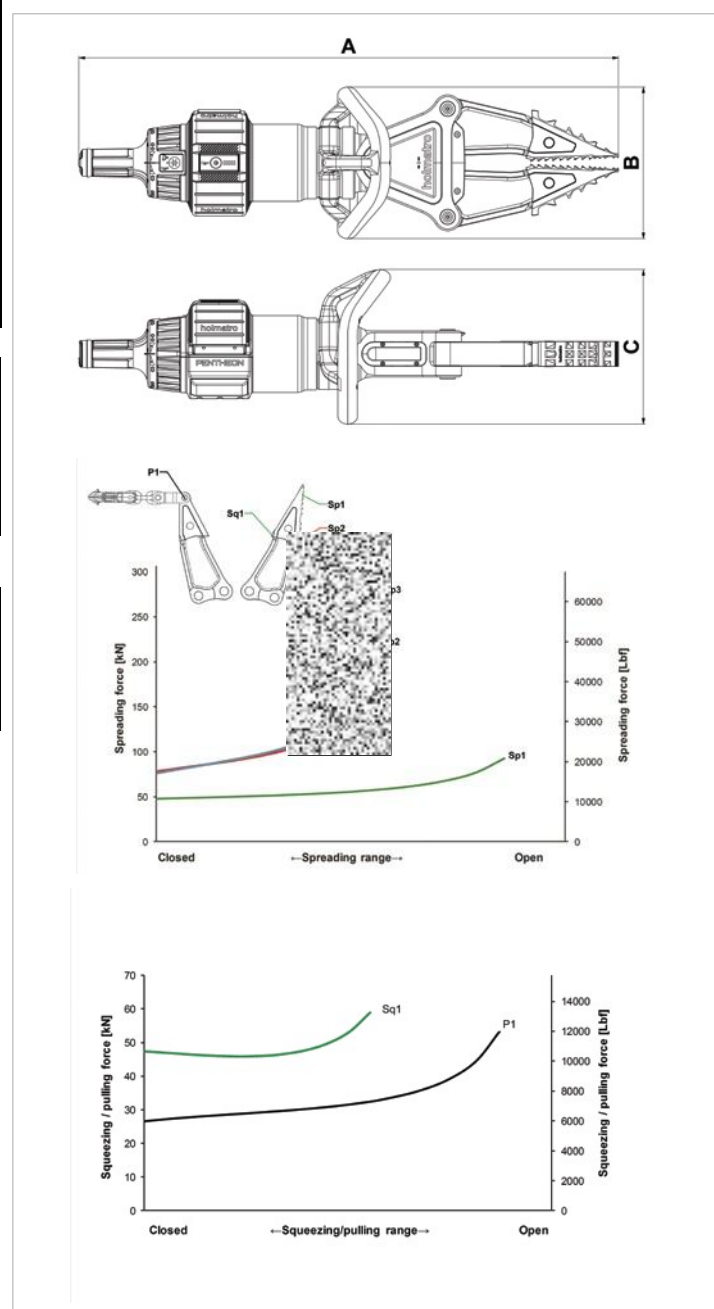


## Roztahovač PSP 50 (bez baterie)

SPECIFIKACE		
Výrobek č.		151.001.657
Model		PSP 50
Krátký popis		roztahovač
Max. pracovní tlak	bar/Mpa	720 / 72
Roztahování	mm	725
Tažná vzdálenost	mm	610
Max. roztahovací síla	kN/t	366/37,3
Teoretická roztahovací síla	kN/t	875/89,2
Min. roztahovací síla (EN13204)	kN/t	54/5,5
Max. roztahovací síla 25mm od špičky	kN/t	127/9,513
Max. síla stlačení	kN/t	135/13,8
Max. tažná síla	kN/t	67/6,8
Ochranný stupeň		IP57
Emise hluku - 1m	dB (A)	79
Emise hluku - 4m	dB (A)	70
Hmotnost celkem	kg	21,0
Hmotnost bez baterie	kg	19,5
Rozsah teplot	°C	-20 + 55
Rozměry (DxŠxV)	mm	964 x 272 x 272
Klasifikace dle EN 13204		AS54/725-21,0

KOEFICIENTY BEZPEČNOSTI / TESTY	
Hydraulický bezpečnostní faktor	2:1
Test odolnosti náradí	1000 cyklů rozpinání při zatížení
Test odolnosti rukojeti	6000 cyklů

POŽADOVANÉ PŘÍSLUŠENSTVÍ	
Baterie BPA 287	151.000.583
Nabíječka baterie PBCH 1	151.000.629
Nabíječka baterie do auta PBCH 3	151.000.632

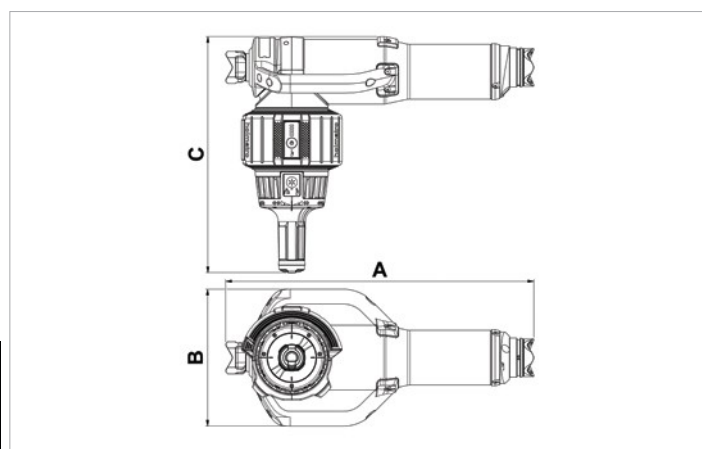


## Teleskopický rozpěrný válec PTR 50 (bez baterie)

SPECIFIKACE		
Výrobek č.		151.001.968
Model		PTR 50
Krátký popis		Teleskopický válec
Max. pracovní tlak	bar/Mpa	540 / 54
Tah 1.pístu	mm	405
Tah 2.pístu	mm	382
Tah celkem	mm	787
Stažená délka	mm	578
Celková délka při roztažení	mm	1365
Max. roztahovací síla 1.pístu	kN/t	136/13,9
Max. roztahovací síla 2.pístu	kN/t	65/6,6
Ochranný stupeň		IP57
Emise hluku - 1m	dB (A)	73
Emise hluku - 4m	dB (A)	64
Počet pístů		2
Hmotnost celkem	kg	19,9
Hmotnost bez baterie	kg	18,4
Rozsah teplot	°C	-20 + 55
Rozměry (AxBxC)	mm	578 x 256 x 443
Klasifikace dle EN 13204		TR136/405-65/382-19,9

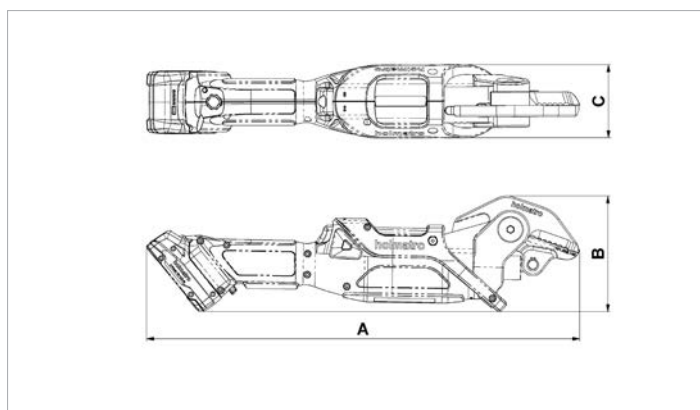
KOEFICIENTY BEZPEČNOSTI / TESTY	
Hydraulický bezpečnostní faktor	2:1
Test odolnosti nářadí	1000 cyklů rozpínání při zatížení
Test odolnosti rukojeti	6000 cyklů

POŽADOVANÉ PŘÍSLUŠENSTVÍ	
Baterie BPA 287	151.000.583
Nabíječka baterie PBCH 1	151.000.629
Nabíječka baterie do auta PBCH 3	151.000.632



## Mininůžky CCU 10

SPECIFIKACE		
Výrobek č.		151.001.500
Model		CCU 10
Krátký popis		mininůžky
Vč. baterie		ano
Max. pracovní tlak	bar/Mpa	720 / 72
Max. střížné rozevření	mm	59
Max. střížná síla	kN/t	220/22,4
Ochranný stupeň		IP54
Emise hluku - 1m	dB (A)	74
Emise hluku - 4m	dB (A)	65
Čelisti		zahnuté
Hmotnost celkem	kg	4,9
Hmotnost bez baterie	kg	4,5
Rozměry (DxŠxV)	mm	554 x 154 x 92
Rozsah teplot	°C	-20 + 55
Tyčová ocel (S235 dle EN 13204)	mm	22
Klasifikace EN13204		AC59B-4.9
Střížná kapacita		1D 2D 3C



KOEFICIENTY BEZPEČNOSTI / TESTY	
Hydraulický bezpečnostní faktor	2:1
Test odolnosti nářadí	1000 cyklů rozpínání při zatížení
Test odolnosti rukojeti	6000 cyklů

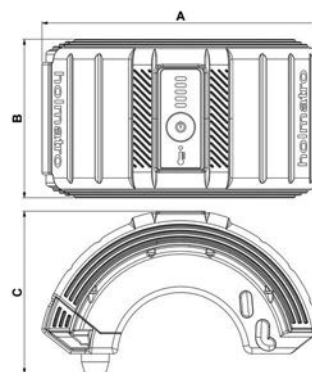
STANDARDNĚ DODÁVÁNO S
- středovým i-šroubem
- integrovaným LED osvětlením
- 2x 18V 2Ah bateriemi CBPA182

POŽADOVANÉ PŘÍSLUŠENSTVÍ	
Nabíječka baterie CBCH 1	151.002.112



## Baterie PBPA287

SPECIFIKACE		
Výrobek č.		151.000.583
Model		PBPA287
Krátký popis		baterie
Kapacita	Ah	7
Energie	Wh	176
Čas nabíjení	min	60
Minimální životnost	cykly	500
Stupeň ochrany		IP 67
Typ baterie		Li-Ion
Výstupní napětí	VDC	28
Hmotnost	kg	1,5
Rozměry (AxBxC)	mm	188 x 107 x 110
Rozsah teplot	°C	-20 + 55

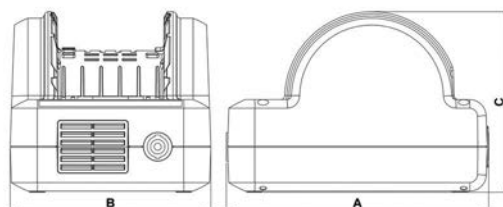




## Nabíječka PBCH1 (AC-EU)

SPECIFIKACE		
Výrobek č.		151.000.629
Model		PBCH1
Krátký popis		nabíječka
Výstupní napětí	VDC	28
Síťový kmitočet	Hz	50-60
Síťové napětí	VAC	100-240
Max. proud	A	3,3
Výkon	W	300
Délka kabelu	m	1,8
Typ zástrčky		F
Hmotnost	kg	1,6
Rozsah teplot	°C	-20 + 55
Rozměry (AxBxC)	mm	222 x 170 x 153

ŘÍŠLUŠENSTVÍ	
Nabíjecí kabel POTC1	151.000.499
Řetězový kabel DCPC1	151.000.503





## Nacení zboží

Název komponentu HVZ	Požadované parametry	Počet kusů k odběru	Obchodní název	Cena Kč bez DPH za 1 ks	Cena Kč vč. DPH za 1 ks	Cena Kč bez DPH celkem	Cena Kč vč. DPH celkem
Typ 2 - nástroj stříhací, akumulátorový	čelisti zahnuté	1	PCU 50	147 680,00	178 692,80	147 680,00	178 692,80
	minimálním rozevření čelistí 182 mm						
	stříhací síla 1389 kN						
	schopnost stříhu tyčové oceli o průměru 41 mm						
	hmotnost bez akumulátoru 20 kg						
kompatibilita s akumulátorem od firmy HOLMATRO							
Typ 9 - nástroj rozpínací s čelistmi, akumulátorový	rozpínací vzdálenost 725 mm	1	PSP 50	167 960,00	203 231,60	167 960,00	203 231,60
	maximální rozpínací síla 366kN						
	minimální rozpínací síla 54 kN						
	hmotnost bez akumulátoru 19,5 kg						
	kompatibilita s akumulátorem od firmy HOLMATRO						
Typ 15 - nástroj rozpínací přímočarý, akumulátorový	rozpínací síla prvního pístu 136 kN	1	PTR 50	146 120,00	176 805,20	146 120,00	176 805,20
	rozpínací síla druhého pístu 65 kN						
	typ pístu teleskopický						
	celková délka v zasunutém stavu 578 mm						
	celková délka při plném vysunutí 1365 mm						
	hmotnost bez akumulátoru 18,4 kg						
kompatibilita s akumulátorem od firmy HOLMATRO							
Typ 28 - mininůžky, akumulátorové	čelist zahnuté	1	CCU 10 vč. 2 baterií a nabíječky	76 700,00	92 807,00	76 700,00	92 807,00
	minimálním rozevření čelistí 59 mm						
	hmotnost bez akumulátoru 4,5 kg						
	schopnost stříhu tyčové oceli o průměru 22 mm						
	kompatibilita s akumulátorem od firmy HOLMATRO						
Typ 31 - akumulátor Li-Ion	napětí 28 V	3	PBPA 287	8 840,00	10 696,40	26 520,00	32 089,20
	energie 176 Wh						
	stupeň krytí IP 67						
	kompatibilita s vyprošťovacím zařízením na el. pohon od firmy HOLMATRO						
Typ 32 - nabíječka akumulátorů Li-Ion	kompatibilita s akumulátorem Li-Ion od firmy HOLMATRO	1	PBCH 1	6 500,00	7 865,00	6 500,00	7 865,00
Počet kusů celkem		8					
Cena za počet kusů celkem						571 480,00	691 490,80

**Příloha č. 3 – Servisní střediska**

<b>Firma</b>	<b>Adresa</b>
<b>JaGa spol. s r.o.</b>	Hlavní provozovna: Parkerova 792, 250 67 Klecany

