



Naše č. j.: UT-21843/2024

Naše sp. zn.: UT-16323/2024/02

Smlouvy uzavřené mimo zadávací řízení (VZMR), smlouvy různé / S / 5

RÁMCOVÁ KUPNÍ SMLOUVA

Česká republika – Správa uprchlických zařízení Ministerstva vnitra
organizační složka státu, se sídlem Lhotecká 559/7, 143 01 Praha 12,
poštovní schránka P. O. BOX 110, 143 00 Praha 4, IČ: 604 98 021,
bankovní spojení: ČNB Praha, č. ú.: 52626881/0710,
ID DS: 7ruiypv,
zastoupena: Mgr. et Mgr. Pavel Bacík, ředitel
(dále jen „*kupující*“)

a

OTO ČR s.r.o.

zapsaná v obchodním rejstříku vedeném u Městského soudu v Praze, oddíl C, vložka 81824,
se sídlem Hokešovo nám. 26, 164 00 Praha 6,
IČ: 264 33 371, DIČ: CZ26433371,
bankovní spojení: Komerční banka, a.s., č. ú.:
ID DS: kyirwbp,
zastoupena: Ing. Vladimír Kozák, jednatel
(dále jen „*prodávající*“)

(společně jako „*smluvní strany*“)

uzavírají na základě veřejné zakázky malého rozsahu dle ust. § 27 a § 31 zákona č. 134/2016 Sb., o zadávání veřejných zakázek, ve znění pozdějších předpisů, s názvem „Zajištění dodávek pánského spodního prádla pro SUZ MV“ vedené pod sp. zn. UT-15778/2024 (systémové číslo NEN: N006/24/00015809) a v souladu s ustanovením § 2079 a násl. zákona č. 89/2012 Sb., občanský zákoník, ve znění pozdějších předpisů (dále jen „občanský zákoník“) tuto:

rámcovou kupní smlouvu

Čl. I.

Předmět smlouvy a specifikace zboží

1. Účelem této rámcové smlouvy je zajištění dodávek pánského spodního prádla, tj. zejména trenek, boxerek a ponožek pro Správu uprchlických zařízení Ministerstva vnitra blíže specifikovaných v odst. 2 tohoto článku (dále jen „zboží“).

2. Specifikace zboží:
 - a) Trenky nebo boxerky
 - i. Trenky/boxerky budou jednobarevné, tmavé barvy, případně s možností jemného potisku;
 - ii. trenky/boxerky budou určeny na každodenní nošení, měkké, maximálně pružné;
 - iii. trenky/boxerky budou v pase do gumy v širokém nebo užším střihu, s nohavičkami (ne slipy);
 - iv. stálobarevný materiál, držící tvar;
 - v. možnost praní v pračce minimálně na 30 °C.
 - b) Ponožky
 - i. Ponožky budou jednobarevné a tmavé barvy;
 - ii. ponožky budou dodávány v klasické délce zhruba do 1/3 lýtek (ne kotníkové nebo podkolenky);
 - iii. materiál složení ponožek bude minimálně 60% bavlna;
 - iv. ponožky budou určeny na každodenní nošení;
 - v. stálobarevný materiál, držící tvar;
 - vi. možnost praní v pračce minimálně na 30 °C.
3. Prodávající je povinen dodat veškeré zboží v pánském provedení. Trenky nebo boxerky budou dodávány převážně ve velikosti M–L, v nižších případech velikost XL, ponožky budou dodávány v předpokládané velikosti od velikosti 39 do velikosti 46, a to vždy podle potřeb ZZC. Z hygienických důvodů se u těchto položek musí jednat o nové zboží.
4. Kupující se touto smlouvou zavazuje uhradit prodávajícímu po řádném dodání zboží kupní cenu uvedenou v Čl. II. odst. 1 této smlouvy.

Čl. II.

Kupní cena a platební podmínky

1. Kupní cena byla stanovena na základě cenové nabídky prodávajícího ze dne 27. 6. 2024 následovně:

	Cena za 1 ks/pár bez DPH	Cena za 1 ks/pár vč. DPH
Trenky/boxerky	58,00 Kč	70,18 Kč
Ponožky	32,00 Kč	38,72 Kč
	Cena celkem bez DPH	Cena celkem vč. DPH
Cena celkem trenky/boxerky + ponožky	90,00 Kč	108,90 Kč

2. Uvedená cena je pevná, nejvýše přípustná a zahrnuje veškeré náklady prodávajícího související s plněním předmětu této smlouvy.
3. Sjednanou cenu lze změnit pouze v případě změny zákonné sazby DPH. Sazba DPH bude poskytovatelem účtována vždy ve výši platné ke dni uskutečnění zdanitelného plnění.
4. Kupní cena bude kupujícím uhrazena bezhotovostním platebním převodem na základě faktur vystavených prodávajícím do 5 kalendářních dnů po řádném předání a převzetí zboží kupujícím ve všech místech plnění dle čl. III odst. 5 této smlouvy. Přílohou faktur budou zástupci obou stran podepsané dodací listy potvrzující, že zboží bylo dodáno kupujícímu v požadovaném množství a kvalitě. Pro každé místo plnění bude vystavena samostatná faktura.

5. Faktura musí obsahovat sp. zn. této smlouvy, všechny údaje uvedené v § 29 a násl. zákona č. 235/2004 Sb., o dani z přidané hodnoty, ve znění pozdějších předpisů, a údaje uvedené v § 435 občanského zákoníku.
6. Faktury jsou splatné do 21 kalendářních dnů ode dne jejich prokazatelného doručení kupujícímu v elektronické podobě do datové schránky ID: 7ruiypv, na e-mail: [redacted] nebo v listinné podobě na doručovací adresu kupujícího uvedenou v hlavičce této smlouvy.
7. Kupující je oprávněn před uplynutím lhůty splatnosti faktury vrátit prodávajícímu bez zaplacení takovou fakturu, která neobsahuje nebo nesplňuje náležitosti stanovené v odst. 4, 5 nebo 6 tohoto článku, obsahuje jiné cenové údaje či jiný druh plnění než dohodnutý v této smlouvě nebo budou-li tyto údaje uvedeny chybně, a to s uvedením důvodu vrácení. Prodávající je povinen v případě vrácení faktury takovou fakturu opravit nebo vyhotovit znovu. Důvodným vrácením faktury přestává běžet původní lhůta splatnosti. Nová lhůta v původní délce splatnosti běží znovu ode dne doručení opravené nebo nově vystavené faktury kupujícímu.
8. Faktura je považována za zaplacenou okamžikem odepsání příslušné finanční částky z účtu kupujícího ve prospěch účtu prodávajícího.
9. Platby budou realizovány v Kč na základě předložených faktur.
10. Kupující nebude poskytovat prodávajícímu žádné zálohy na úhradu ceny zboží či jeho části a rovněž nebude prodávajícímu hradit cenu za zboží a služby poskytnuté nad rámec rozsahu stanoveného touto smlouvou.

Čl. III.

Dílčí objednávky, doba a místa plnění

1. Prodávající bude během každého roku po uzavření rámcové smlouvy průběžně dodávat do jednotlivých dodacích míst předpokládané množství trenek nebo boxerek a ponožek v počtu 1.800 ks od každého druhu. Množství dodaného spodního prádla a ponožek se může každý rok měnit, a to na základě aktuálních potřeb a příchozích klientů do ZZC.
2. Prodávající bude v průběhu plnění rámcové smlouvy dodávat spodní prádlo a ponožky jednotlivým zařízením na základě průběžných dílčích objednávek prováděných osobou uvedenou v odst. 5 tohoto článku, případně jiným oprávněným zaměstnancem kupujícího, prostřednictvím e-mailové komunikace.
3. Prodávající je povinen nejpozději do 3 pracovních dnů ode dne obdržení objednávky od kupujícího objednávku písemně potvrdit, a to formou prosté odpovědi prostřednictvím e-mailové adresy kupujícího, ze které byla objednávka odeslána.
4. Prodávající se zavazuje dodat zboží kupujícímu vždy nejpozději do 15 pracovních dnů ode dne písemného potvrzení dílčí objednávky.
5. Místem plnění jsou zařízení pro zajištění cizinců, která jsou specifikována níže včetně kontaktních osob oprávněných jednat za daná zařízení (dále jen „místa plnění“):
 - Zařízení pro zajištění cizinců Balková – Balková 1, 331 65 Balková
[redacted]
 - Zařízení pro zajištění cizinců Vyšní Lhoty – Vyšní Lhoty č.p. 234, 739 06
[redacted]

6. Prodávající je povinen dodat zboží dle do konkrétního místa plnění v předem určeném termínu po předchozí domluvě s kontaktní osobou z daného zařízení, a to minimálně 2 pracovní dny předem. V případě, že se prodávajícímu nepodaří spojit s kontaktní osobou na pevné lince, je oprávněn využít ke spojení telefonní číslo na webových stránkách příslušného ZZC.
7. Kupující nabývá vlastnické právo ke zboží jeho převzetím a potvrzením dodacího listu.
8. Prodávající se zavazuje, že zboží zabezpečí proti poškození pro přepravu způsobem, který je obvyklý pro takové zboží v běžném obchodním styku.
9. Prodávající je povinen vyložit zboží v místě plnění na místo určené kontaktní osobou z daného ZZC.

Čl. IV.

Odpovědnost za vady a záruka

1. Prodávající je povinen dodat kupujícímu zboží v množství, druhu a jakosti dle této smlouvy, při dodržení obchodních podmínek sjednaných v této smlouvě, včetně podmínek pro přepravu do místa plnění.
2. Poruší-li prodávající povinnosti stanovené v odst. 1 tohoto článku, jedná se o vady plnění. Za vady plnění se považuje i dodání jiného druhu zboží, než které určuje tato smlouva. Kupující je povinen reklamovat vady bezodkladně po jejich zjištění.
3. Zjistí-li kupující vady týkající se jakosti dodaného zboží již při dodání, je oprávněn odmítnout jeho převzetí a od této smlouvy odstoupit. To platí i při dodání jiného druhu zboží, než které určuje tato smlouva. Odstoupení od této smlouvy kupující bezodkladně písemně oznámí prodávajícímu.
4. Vady, které se týkají jakosti dodaného zboží, které kupující zjistí až po jeho převzetí, je prodávající povinen odstranit nejpozději do 7 kalendářních dnů od oznámení reklamace. Prodávající odstraní vady bezúplatně dodáním náhradního zboží v množství a jakosti dle této smlouvy. Obdobně prodávající postupuje i v případě, nevyužije-li kupující svého práva na odstoupení od této smlouvy dle odst. 3 tohoto článku.
5. Ujednáním o náhradním plnění není dotčena odpovědnost prodávajícího za škodu.
6. Na zboží bude v souladu s ust. § 2113 a násl. občanského zákoníku poskytnuta prodávajícím záruka za jakost, která zaručuje, že zboží bude odpovídat technické specifikaci stanovené touto smlouvou a bude prosté právních vad. Prodávajícím bude poskytnuta záruční doba v délce minimálně 24 měsíců, která začíná běžet okamžikem převzetí zboží kupujícím.
7. Není-li výše stanoveno jinak, použijí se při stanovení práv a povinností z odpovědnosti za vady příslušná ustanovení občanského zákoníku.

Čl. V.

Úrok z prodlení, smluvní pokuta a odstoupení od smlouvy

1. Prodávající je oprávněn požadovat na kupujícím úrok z prodlení v zákonné výši za nedodržení termínu splatnosti faktury za každý i započatý den prodlení.
2. Kupující je oprávněn požadovat na prodávajícím smluvní pokutu za nedodržení termínu dodání zboží dle této smlouvy, a to ve výši 500 Kč za každý i započatý den prodlení.
3. Kupující je oprávněn požadovat na prodávajícím smluvní pokutu za nedodržení doby pro odstranění zjištěných vad na základě reklamace, a to ve výši 500 Kč za každý i započatý den prodlení.
4. Kupující je oprávněn požadovat na prodávajícím smluvní pokutu ve výši 1.000 Kč, pokud prodávající poruší svoji povinnost dle Čl. III. odst. 9 této smlouvy.

5. Kupující je oprávněn požadovat na prodávajícím smluvní pokutu ve výši 1.000 Kč, pokud prodávající písemně nepotvrdí objednávku od kupujícího dle Čl. III. odst. 2 do 3 pracovních dnů ode dne obdržení této objednávky a následně ve stejné lhůtě neodpoví ani na opětovnou žádost o potvrzení objednávky prostřednictvím e-mailové adresy kupujícího, ze které byla objednávka odeslána. Dále může kupující uplatnit na prodávajícím smluvní pokutu ve výši 5.000 Kč, jestliže prodávající dílčí objednávku zaslanou ve smyslu Čl. III odst. 2 odmítne realizovat. V těchto případech má kupující rovněž právo od této rámcové smlouvy odstoupit vyjma případů vyšší moci.
6. Kupující je oprávněn požadovat na prodávajícím smluvní pokutu ve výši 10.000 Kč za porušení povinnosti dle Čl. VII. odst. 1 této smlouvy.
7. Úrok z prodlení a smluvní pokuty jsou splatné do 10 kalendářních dnů od data, kdy byla povinné straně doručena písemná výzva k jejich zaplacení oprávněnou stranou, a to na účet oprávněné strany uvedený v písemné výzvě.
8. Ustanovením o smluvní pokutě není dotčeno právo kupujícího na náhradu škody.
9. Kupující je oprávněn od této smlouvy odstoupit, je-li prodávající v prodlení s dodáním zboží po dobu delší než 10 kalendářních dnů.
10. Kupující je oprávněn odstoupit od této smlouvy, jestliže bylo vydáno rozhodnutí o úpadku prodávajícího v insolvenčním řízení nebo prodávající sám podá dlužnický návrh na zahájení insolvenčního řízení.
11. Kupující je oprávněn odstoupit od této smlouvy, pokud prodávající přestane splňovat podmínky dle základních či jiných kvalifikačních předpokladů stanovených v zadávacích podmínkách na realizaci veřejné zakázky, na základě kterých byla uzavřena tato smlouva.
12. Kupující je oprávněn odstoupit od této smlouvy, jestliže bude zjištěno, že prodávající podléhá mezinárodním sankcím ekonomického nebo individuálního charakteru přijatých Evropskou unií vůči Rusku a Bělorusku v souvislosti s ruskou agresí na území Ukrajiny.
13. Proávající je oprávněn odstoupit od této smlouvy v případě, že kupující bude s úhradou oprávněně vystavené a objednateli řádně doručené faktury v prodlení po dobu delší než 30 kalendářních dnů.
14. Odstoupení od této smlouvy se děje písemným projevem vůle odstupující strany formou doporučeného dopisu nebo datové zprávy zaslané do datové schránky druhé smluvní strany. Účinky odstoupení nastávají okamžikem doručení písemného projevu vůle druhé smluvní straně.
15. Tuto smlouvu lze písemně vypovědět i bez udání důvodu s výpovědní dobou 3 měsíce. Výpovědní doba začíná běžet prvním dnem měsíce následujícího po doručení výpovědi druhé smluvní straně.


Čl. VI.

Vyhrazená změna prodávajícího

1. Kupující si v souladu s ust. § 100 odst. 2 zákona č. 134/2016 Sb., o zadávání veřejných zakázek, ve znění pozdějších předpisů, vyhrazuje právo změnit prodávajícího v průběhu plnění veřejné zakázky, na základě které byla uzavřena tato smlouva.
2. Ke změně prodávajícího dle odst. 1 tohoto článku může dojít v případě, kdy z důvodů uvedených v této smlouvě kupující nebo prodávající od této smlouvy odstoupí anebo v případě, že prodávající tuto smlouvu vypoví v souladu s Čl. V. odst. 15.
3. Kupující je oprávněn uzavřít smlouvu na plnění veřejné zakázky s novým prodávajícím, který splnil kvalifikační podmínky účasti v zadávacím řízení a na základě hodnotícího kritéria se umístil jako další v pořadí.
4. Využití právního institutu vyhrazené změny prodávajícího je oprávněním kupujícího, nikoliv jeho povinností.

Čl. VII.

Povinnost mlčenlivosti a ochrana osobních údajů

1. Prodávající se zavazuje zachovávat ve vztahu k třetím osobám mlčenlivost o informacích, které při plnění této smlouvy získá od kupujícího, nezprostí-li ho kupující této povinnosti.
2. V případě, že při plnění předmětu této smlouvy přijde prodávající do styku s osobními údaji kupujícího, zavazuje se k jejich ochraně v souladu s nařízením Evropského parlamentu a Rady (EU) 2016/679 ze dne 27. dubna 2016 o ochraně fyzických osob v souvislosti se zpracováním osobních údajů a o volném pohybu těchto údajů a o zrušení směrnice 95/46/ES (dále jen „nařízení“) a souvisejícími vnitrostátními předpisy.
3. Prodávající bere na vědomí, že v souvislosti s uzavíráním smlouvy či plněním vyplývajícím z této smlouvy kupující jakožto správce nakládá s jeho osobními údaji podle nařízení a vnitrostátních předpisů. Zejména se jedná o identifikační a adresní údaje. Kupující zpracovává osobní údaje prodávajícího bez potřeby souhlasu na základě nezbytnosti pro plnění smlouvy. Podrobné informace o zpracování osobních údajů jsou dostupné na internetových stránkách www.suz.cz, případně je možno o ně zažádat elektronicky na adrese  či písemně na adrese uvedené v hlavičce smlouvy.
4. Povinnost dle odst. 1 a 2 tohoto článku platí bez ohledu na ukončení účinnosti této smlouvy.

Čl. VIII.

Závěrečná ustanovení

1. Tato rámcová smlouva se uzavírá **na dobu určitou v délce 4 let ode dne nabytí její účinnosti**.
2. Tato smlouva je vyhotovena elektronicky v jednom vyhotovení.
3. Tato smlouva nabývá platnosti dnem podpisu obou smluvních stran a účinnosti dnem jejího zveřejnění v registru smluv dle ust. § 5 odst. 2 a § 6 odst. 1 zákona č. 340/2015 Sb., o zvláštních podmínkách účinnosti některých smluv, uveřejňování těchto smluv a o registru smluv, ve znění pozdějších předpisů. Zveřejnění smlouvy v registru smluv provede kupující.
4. Doručovacími adresami se rozumí adresy uvedené v hlavičce této smlouvy. Údaje v hlavičce smlouvy, adresy či kontakty uvedené v této smlouvě mohou být měněny jednostranným písemným oznámením doručeným příslušnou smluvní stranou druhé smluvní straně s tím, že takováto změna se stane účinnou okamžikem doručení tohoto oznámení druhé smluvní straně.
5. Poštovní zásilky související s touto smlouvou se při jejich nepřevzetí na doručovací adrese považují za doručené pátým dnem po jejich uložení u provozovatele poštovních služeb.
6. Dokumenty zasílané prostřednictvím datové schránky se v souladu s ust. § 18a zákona č. 300/2008 Sb., o elektronických úkonech a autorizované konverzi dokumentů, ve znění pozdějších předpisů, považují za doručené desátým dnem ode dne, kdy byl dokument dodán do datové schránky druhé smluvní strany.
7. Ve vztazích touto smlouvou založených, avšak výslovně neupravených, se smluvní strany řídí občanským zákoníkem.
8. Stane-li se některé ustanovení této smlouvy neplatným nebo neúčinným, platnost či účinnost ostatních ustanovení smlouvy tím zůstává nedotčena.
9. Prodávající přebírá nebezpečí změny okolností ve smyslu ustanovení § 1765 odst. 2 občanského zákoníku.

10. Prodávající bere na vědomí, že je podle ust. § 2 písm. e) zákona č. 320/2001 Sb., o finanční kontrole ve veřejné správě a o změně některých zákonů, ve znění pozdějších předpisů, osobou povinnou spolupůsobit při výkonu finanční kontroly prováděné v souvislosti s úhradou zboží nebo služeb z veřejných zdrojů.
11. Smluvní strany vylučují aplikaci ustanovení § 557 občanského zákoníku.
12. Všechny spory vyplývající z právního vztahu založeného touto smlouvou a v souvislosti s ní, budou řešeny podle obecně závazných právních předpisů České republiky a soudy České republiky.
13. Veškeré změny této smlouvy, vyjma změn uvedených v odst. 3 tohoto článku, mohou být provedeny pouze v písemné formě vzestupně číslovanými dodatky podepsanými oběma smluvními stranami.
14. Smluvní strany prohlašují, že si tuto smlouvu řádně přečetly, jejímu obsahu porozuměly, a že je projevem jejich pravé, svobodné a vážné vůle prosté omylu, projevené při plné způsobilosti k právním úkonům, a že veškerá prohlášení ve smlouvě odpovídají skutečnosti, což níže stvrzují svými podpisy.

Přílohy:

1. Produktový list: ponožky
2. Produktový list: trenky/boxerky

V Praze dne *dle data el. podpisu*

V Praze dne *dle data el. podpisu*

.....
Mgr. et Mgr. Pavel Bacík
ředitel SUZ MV
kupující



Ing. Vladimír Kozák
jednatel společnosti OTO ČR s.r.o.
prodávající

b. Produktové listy:

TECHNICKÁ SPECIFIKACE VÝROBKU

Ponožky letní

1. Určení a popis výrobku

Ponožky hladké jednobarevné se zesílenou patou a špicí jsou ze směsové příze bavlna, polyamid nebo polyester, elastan.

2. Technické požadavky

Jedná se o standardní ponožky směsového úpletu bavlna/polyamid/elastan vyráběné na okrouhlém maloprůměrovém jednoválcovém pletacím stroji o průměru válce 3 3/4“ a 3 1/2“ počtu jehel 168 resp. 156, dokončené šicím automatem s řetízkovým stehem. Ponožka je jednobarevná chodidlová část úpletu je hladká, nárt a lýtková část jsou taktéž hladké. Pata ponožek je tvarovaná švem. Horní lýtková část je ukončena dvojitým lemem.

3. Použitý materiál

MATERIÁLOVÝ LIST

Použitý materiál:	směsový úplet bavlna/polyamid nebo polyester/ elastan, bavlna 29,5 tex x 1, elastická jádrová příze, elastan 22 + polyamid nebo polyester 78 x1 dtex, elastická jádrová příze, elastan 130 + polyamid nebo polyester 78 x 1 dtex, polyamid 33 x 2 dtex vysoce roztažný,
Barva:	černá, tmavá šedá nebo tmavá modrá
Materiálové složení:	min. 72% bavlna, max 25% polyamid nebo polyester, 2-7% elastan

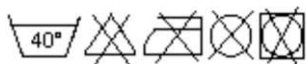
4. Šití

K uzavření špice ponožky je použito účelového šicího automatu s řetízkovým stehem. Začátek a zakončení strojového šití je zajištěno zpětným upožitím nejméně 10 mm dlouhým. Předepsaný počet stehů na 10 mm při strojovém šití je +5/-1 steh.

5. Značení

Každý pár ponožek se označuje papírovou etiketou, kterou se ponožky spojí a na etiketě jsou uvedeny údaje:

- identifikace výrobce
- velikost
- materiálové složení
- symboly údržby



6. Balení, přeprava a skladování

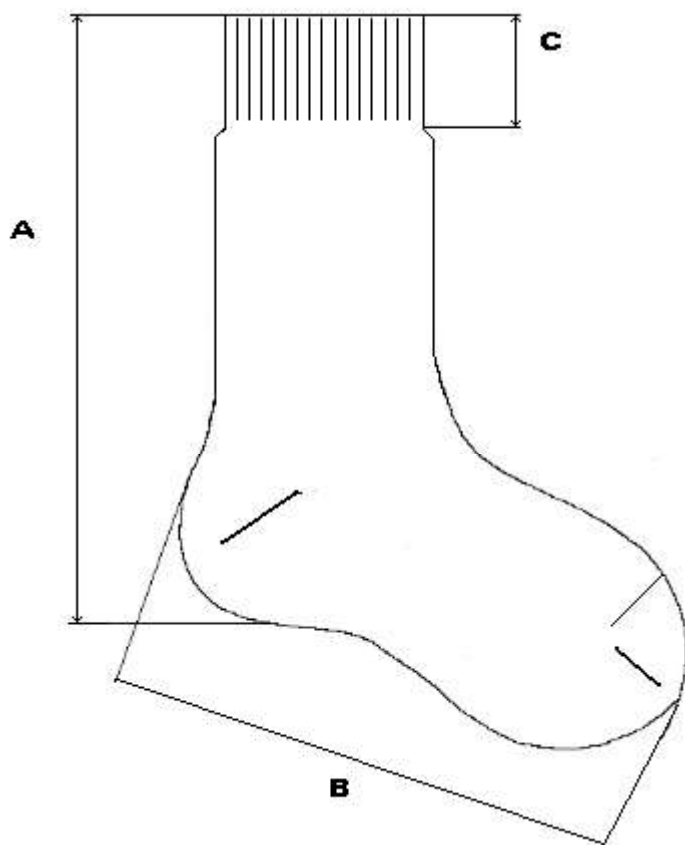
Každý pár ponožek je spojen papírovou etiketou. 10 párů ponožek v PE sáčku (balíček). Pro přepravu a skladování se balíčky ponožek vkládají do kartonu, na kterém je uvedena:

- identifikace výrobce
- název výrobku
- velikost
- počet párů v kartonu

7. Tabulka kontrolních rozměrů

Velikost:		36-37	38-39	40-41	42-43	44-45	46-47
Míry:	Lem	50	50	50	50	50	50
v mm	Lýtka+lem	210	230	260	260	270	280
	chodidlo	230	250	240	280	290	300
Tolerance:	Délka lýtky +/- 5%						
	Délka chodidla +/-5%						

8. Technický nákres



- A - délka lýtky + lem
- B - délka chodidla
- C - délka lemu

9. Obrázek



PRODUKTOVÝ LIST

PÁNSKÉ BOXERKY

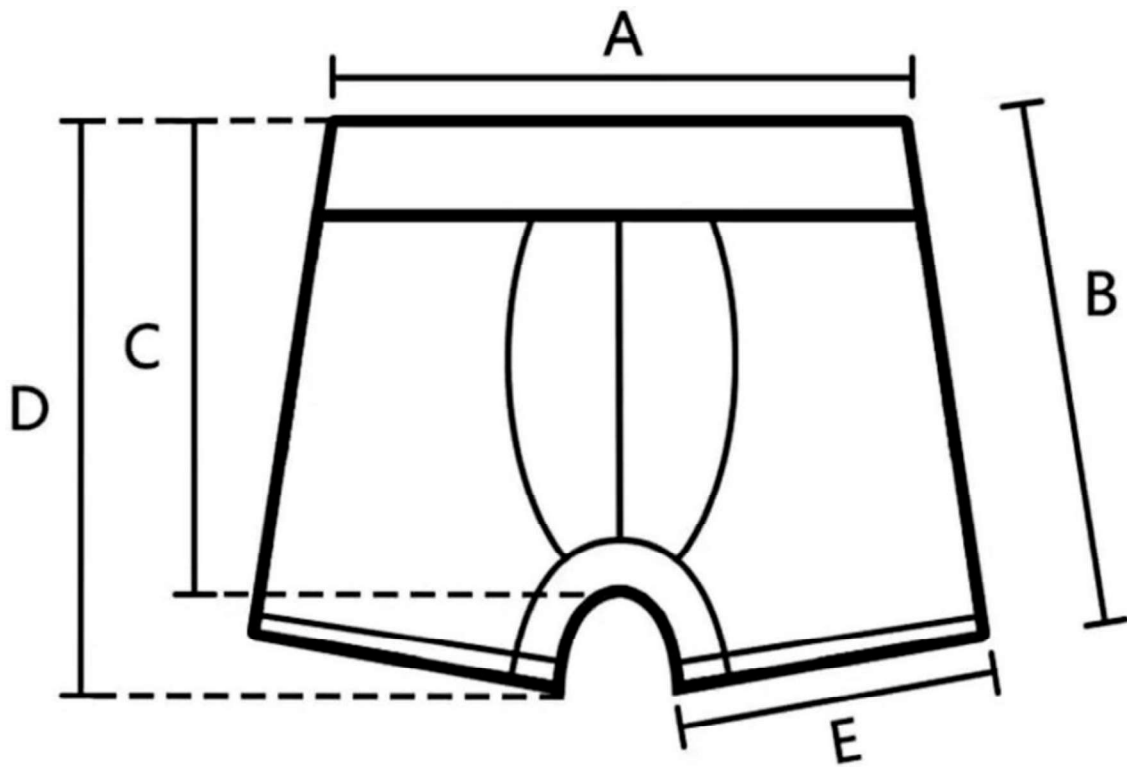
Pánské boxerky černé nebo tmavě modré s plochou gumou v pase jsou anatomicky tvarované v rozkroku. Boxerky jsou šité plochými švy.

Základní úplet boxerek je jednolící pletenina ve složení 95% bavlna/5% elastan o plošné hmotnosti 140 g/m².

Boxerky jsou vyráběné v 6 velikostech: S,M,L,XL,2XL a 3XL.

Balení : po 10 ks od velikosti v jednom sáčku. Na sáčku označení velikosti.





	S	M	L	XL	2XL	3XL
A	33	35	37	39	41	43
B	24.5	25.5	26.5	27.5	28.5	29.5
C	23.5	24.5	25.5	27	28	29
D	28	29.5	30.5	31.5	32.5	33.5
E	22	23	24	25	26	27

Unit(cm)

Care Label: