

Pozemní a inženýrské stavitelství CZ

ČÍSLO:

5

ZE DNE:

01.03.2024

OBJEDNATEL:

Název: Město Kralupy nad Vltavou
Zastoupený: Liborem Lesákem, starostou

ZHOTOVITEL:

Název: STRABAG a.s., Kačírkova 982/4, 158 00 Praha 5

STAVBA:

Název: Adaptace pivovaru v Kralupech nad Vltavou - MKC

1. Typ změny:
- | | | |
|---|---------------------------------|---|
| <input type="radio"/> Neodkladná změna | Dopad do ceny díla | <input checked="" type="checkbox"/> ANO |
| <input checked="" type="radio"/> Odkladná změna | | <input type="checkbox"/> NE |
| <input type="radio"/> Změna malého rozsahu | Dopad do termínu provádění díla | <input type="checkbox"/> ANO |
| | | <input checked="" type="checkbox"/> NE |

Poznámka: Tato změna je provedena z dotace Ministerstva Kultury ČR.

Tato změna je provedena v souladu s ustanovením zákona č. 134/2016 Sb. Zákona o zadávání veřejných zakázek, dle § 222, odst. 6, ve znění pozdějších předpisů.

2. Název změny:

Bourání ŽB van v 1.PP

3. Popis změny:

Při bouracích pracích bylo zjištěno, že stěny van nejsou zděné (jak je uvedeno v DPS) ale železobetonové, dále že vodorovná část není stropem ale ŽB pilířem tl. 35cm

4. Cena změny:

597 606,38 Kč bez DPH

5. Dopad do termínu provádění díla dle SoD:

	původní termín	nový termín
termín zprovoznění výtahů	x	x
termín dokončení díla	x	x

dílčí termíny	původní termín	nový termín

Za Zhotovitele (podpis a datum)

Za Objednatele (podpis a datum)

Rozdělovník:

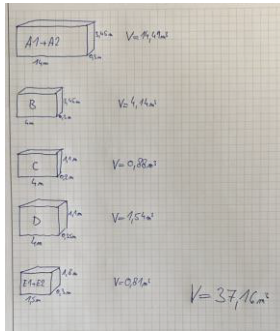
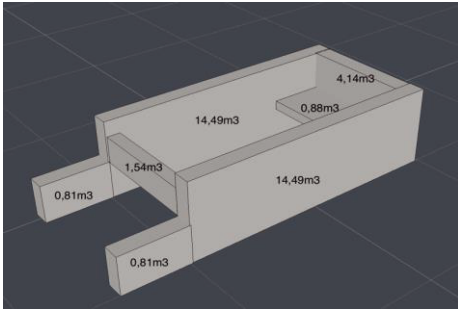
1 Objednatel
2 Zhotovitel

Přílohy: příloha č.1 - označení stěn

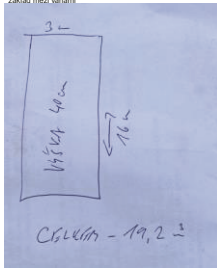
5 Bourání ŽB van v 1.PP

č.p.	číslo položky		MJ	počet	JC	cena celkem	Dotace Ministerstva Kultury ČR	Dotace Státního fondu podpory investic ČR	Zatřídění položky	Cenová soustava
		popis								
311	962032241R00	Bourání zdiva z cihel pálených na MC	m3	-40,77	274,9	-11 207,67	X		SOD SO 01 ASŘ	RTS z SoD
309	962052314R00	Bourání pilířů železobetonových	m3	74,32	3304,82	245 614,22	X		SOD SO 01 ASŘ	RTS z SoD
379	963012520R00	Bourání stropů z panelů žb. š.30 cm, tl. nad 14 cm	m3	-22	1101,24	-24 227,28	X		SOD SO 01 ASŘ	RTS z SoD
375	961055111R00	Bourání základů železobetonových	m3	48,7	2753,92	134 115,90	X		SOD SO 01 ASŘ	RTS z SoD
5	139711101R00	Výkopávka v uzavřených prostorech v hor.1-4	m3	37,55	2805,06	105 330,00	X		SOD SO 01 ASŘ	RTS z SoD
16	162201203R00	Vodorovné přemíst.výkopku, kolečko hor.1-4, do 10m	m3	37,55	313,67	11 778,31	X		SOD SO 01 ASŘ	RTS z SoD
17	162201210R00	Příplatek za další.10 m, kolečko, výkop. z hor.1-4	m3	37,55	277,7	10 427,64	X		SOD SO 01 ASŘ	RTS z SoD
18	171201201R00	Uložení sypaniny na skl.-sypanina na výšku přes 2m	m3	37,55	21,36	802,07	X		SOD SO 01 ASŘ	RTS z SoD
19	167101102R00	Nakládání výkopku z hor. 1 ÷ 4 v množství nad 100 m3	m3	37,55	88,82	3 335,19	X		SOD SO 01 ASŘ	RTS z SoD
20	162301101R00	Vodorovné přemístění výkopku z hor.1-4 do 500 m	m3	37,55	123,67	4 643,81	X		SOD SO 01 ASŘ	RTS z SoD
21	162301102R00	Vodorovné přemístění výkopku z hor.1-4 do 1000 m	m3	37,55	134,91	5 065,87	X		SOD SO 01 ASŘ	RTS z SoD
22	162701109R00	Příplatek k vod. přemístění hor.1-4 za další 1 km	m3	450,6	26,98	12 157,19	X		SOD SO 01 ASŘ	RTS z SoD
14	199000002R00	Poplatek za skládku horniny 1- 4, č. dle katal. odpadů 17 05 04	m3	37,55	550,89	20 685,92	X		SOD SO 01 ASŘ	RTS z SoD
241	979082111R00	Vnitrostaveništní doprava suti do 10 m	t	188,287	104,67	19 708,00	X		SOD SO 01 ASŘ	RTS z SoD
434	979082121R00	Příplatek k vnitrost. dopravě suti za dalších 5 m	t	2259,444	3,31	7 478,76	X		SOD SO 01 ASŘ	RTS z SoD
435	979011111R00	Svislá doprava suti a vybour. hmot za 2.NP a 1t	t	188,287	33,05	6 222,89	X		SOD SO 01 ASŘ	RTS z SoD
436	979011121R00	Příplatek za každé další podlaží	t	564,861	6,61	3 733,73	X		SOD SO 01 ASŘ	RTS z SoD
437	979081111R00	Odvoz suti a vybour. hmot na skládku do 1 km	t	188,287	137,72	25 930,89	X		SOD SO 01 ASŘ	RTS z SoD
438	979081121R00	Příplatek k odvozu za každý další 1 km	t	2259,444	1,65	3 728,08	X		SOD SO 01 ASŘ	RTS z SoD
440	979999998R00	Poplatek za skládku suti 5% příměsí	t	74,32	165,27	12 282,87	X		SOD SO 01 ASŘ	RTS z SoD
		Celkem				597 606,38 Kč				

Vana - stĺpy - celkom 2ks



základ medzi vanami



nové doplnené ZB základ pod zemínou
12,69618 m³

