

KUPNÍ SMLOUVA

číslo prodávajícího: 333-1631/5298

Ev. číslo v SSD

uzavřena podle zákona č. 89/2012 Sb., občanského zákoníku ve znění pozdějších předpisů
(dále jen „smlouva“).

Článek 1. Smluvní strany:

1. Česká republika – Hasičský záchranný sbor Moravskoslezského kraje

se sídlem: Výškovická 40, 700 30 Ostrava-Zábřeh
IČO: 70884561
DIČ: CZ70884561
Zastoupená: brig. gen. Ing. Radimem Kuchařem,
ředitelem HZS Moravskoslezského kraje
Bankovní spojení: ČNB Ostrava
Číslo účtu: 1933881/0710
Kontaktní osoba: [REDACTED]
Tel. / e-mail: [REDACTED]
ID datové schránky: spdaive

(dále jen „kupující“)

a

2. JaGa spol. s r.o.

se sídlem: Gdaňská 656, 181 00 Praha 8
zapsána ve veřejném rejstříku, vedeným Městským soudem
Praha, oddíl C, vložka 1552
IČO: 16188081
DIČ: CZ16188071
Bankovní spojení: ČSOB Praha
Číslo účtu: 478509893/0300
Zastoupená: [REDACTED]
Tel. / e-mail.: [REDACTED]
Kontaktní osoba: [REDACTED]
Tel. / e-mail: [REDACTED]
ID datové schránky: nbhdcsn
(dále jen „prodávající“)
(dále jen „smluvní strany“).

Článek 2. Základní ustanovení

1. Tato smlouva se uzavírá na základě rámcové dohody čj.: MV-167352-24/PO-PSM-2022, která byla uzavřena prodávajícím s centrálním zadavatelem.
2. Smluvní strany se v souladu s ustanovením § 2079 a násl. zákona č.89/2012 Sb., občanského zákoníku, ve znění pozdějších předpisů (dále jen „ObčZ“) dohodly, že se rozsah a obsah vzájemných práv a povinností z této smlouvy vyplývajících a

neupravených touto smlouvou bude řídit příslušnými ustanoveními ObčZ a dalšími právními předpisy ČR.

3. Smluvní strany prohlašují, že údaje uvedené v článku 1 této smlouvy a taktéž oprávnění k podnikání prodávajícího jsou v souladu s právní skutečností v době uzavření smlouvy. Smluvní strany se zavazují, že změny údajů uvedených v článku 1 této smlouvy oznámí písemně bez prodlení druhé smluvní straně.

Článek 3. Předmět smlouvy

1. Předmětem této smlouvy je dodávka **komponent vyprošťovacích sad** v celkovém objemu dle tabulky s uvedeným počtem kusů včetně cen v příloze č. 2 této smlouvy (dále jen „zboží“). Podrobný popis nabízeného zboží je přílohou č. 1 této smlouvy a je její nedílnou součástí.
2. Touto smlouvou se prodávající zavazuje dodat kupujícímu za podmínek v ní sjednaných zboží, specifikované v odst. 1 tohoto článku a převést na kupujícího vlastnické právo k němu.
3. Kupující se zavazuje zboží převzít a zaplatit za něj sjednanou kupní cenu.
4. Zboží musí být zhotoveno podle specifikace uvedené v příloze č. 1 této smlouvy.
5. Součástí dodávky zboží je i předání dokladů, které se ke zboží vztahují (čl. 4. odst. 6 této smlouvy) a doprava do místa plnění.
6. Prodávající tímto prohlašuje, že zboží nemá právní vady ve smyslu § 1920 a násl., ObčZ.

Článek 4. Doba, místo a způsob předání zboží

1. Prodávající je povinen dodat kupujícímu bezvadné zboží v místě plnění nejpozději do **30.11.2024**.
2. Prodávající se zavazuje písemně informovat kupujícího o termínu dodání zboží nejméně 3 (tři) pracovní dny předem. Pokud tak neučiní, může prodávající dodat zboží jen po předchozím souhlasu kupujícího.
3. Místo plnění je uvedeno v následující tabulce:

Kupující	Místo plnění
HZS Moravskoslezského kraje	Krajské ředitelství HZS Moravskoslezského kraje, Výškovická 40, 700 30 Ostrava-Zábřeh

Osoba oprávněná k převzetí zboží:

4. Splněním dodávky se rozumí předání zboží v místě plnění, převzetí zboží oprávněnou (oprávněnými) osobou (osobami) kupujícího a dodání všech dokladů nutných k jeho provozování podle právních předpisů a technických norem ČR.
5. Kupující pro účely převzetí zboží provede kontrolu zejména:
 - a) dodané značky, typu, druhu a roku výroby,
 - b) zjevných jakostních vlastností,

- c) vad a známek poškození zboží,
 - d) dodaných dokladů (dokumentace).
6. Prodávající předá kupujícímu tyto doklady vztahující se ke zboží dle čl. 3. této smlouvy:
 - a) základní technický popis, může být součástí návodu
 - b) návod k použití, obsluze a údržbě s ohledem na bezpečnost práce a ekologii
 - c) seznam příslušenství pokud ho zboží má,
 - d) kontaktní údaje servisních míst,
 - e) záruční list,
 - f) předávací protokol.
 7. Prodávající předá kupujícímu všechny nezbytné doklady a dokumenty požadované legislativou vztahující se ke zboží dle čl. 3. odst. 1 této smlouvy v českém jazyce. Přípustné jsou jen cizojazyčné doklady, dokumentace a texty (zejména návod), které budou opatřeny překladem do českého jazyka. Prodávající se zavazuje zajistit seznámení kupujícího s obsluhou zboží.
 8. O předání a převzetí zboží bude mezi prodávajícím a kupujícím sepsán předávací protokol ve třech vyhotoveních (dále jen „protokol“). V případě zjištěných zjevných vad zboží může kupující odmítnout jeho převzetí, což řádně i s důvody potvrdí na příslušném dokladu.
 9. Při dodání zboží proběhne v místě plnění provozní zkouška, které budou přítomny osoby pověřené kupujícím.

Článek 5.


Kupní cena a platební podmínky

1. Kupní cena za zboží uvedené v čl. 3. odst. 1, této smlouvy je stanovena dohodou smluvních stran a činí celkem:

	Cena provoz	Cena investice	Cena celkem
Cena bez DPH	261 800,00 Kč	2 374 000,00 Kč	2 635 800,00 Kč
DPH 21 %	54 978,00 Kč	498 540,00 Kč	553 518,00 Kč
Cena vč. DPH	316 778,00 Kč	2 872 540,00 Kč	3 189 318,00 Kč

(slovy: třímiliónyjednostoosmdesátdevětstisícťřistaosmnáct korun českých)

Podrobný rozpis cen včetně počtu kusů je přílohou č. 2 této smlouvy.

2. Tato sjednaná kupní cena je konečná a zahrnuje veškeré náklady spojené s dodávkou zboží. V této ceně jsou již zahrnuty veškeré náklady spojené s výrobou a dodáním zboží zejména včetně balného, cla, nákladů na přepravu, pojištění, cenových, inflačních a měnových výkyvů apod.
3. Cena bude zaplacená na základě faktury (fakturou je možno chápat daňový doklad) vystavené prodávajícím po převzetí kompletního zboží kupujícím. Faktura (daňový doklad) bude vystavena v českém jazyce a musí obsahovat náležitosti stanovené právními předpisy, evidenční číslo smlouvy a dále vyčíslení zvlášť ceny za zboží v Kč bez DPH, zvlášť DPH a celkovou cenu za zboží v Kč včetně DPH. Prodávající je povinen vystavit fakturu nejpozději do dvou pracovních dnů od řádného předání zboží. Prodávající doručí fakturu v listinné podobě do sídla kupujícího, popřípadě elektronicky ve strukturovaných datových formátech dle usnesení vlády č. 347/2017 nebo ve formátu pdf na e-mailovou adresu: msk.uctarna@hzscr.cz z e-mailové adresy prodávajícího:  nebo do datové schránky

- kupujícího“. Prodávající je přitom povinen zvolit pouze jednu z uvedených forem faktury včetně příslušného způsobu jejího doručení.
4. Cena za zboží v Kč včetně DPH se stanovuje připočtením sazby DPH platné v den fakturace dle platné legislativy v zemi kupujícího.
 5. Smluvní strany se dohodly, že platba bude provedena v českých korunách (CZK) výhradně na účet prodávajícího uvedený v čl. 1. smlouvy. Uvedený účet prodávajícího musí být veden a zveřejněn v registru plátců DPH.
 6. Pokud prodávající nemá účet zřízený v peněžním ústavu na území České republiky, bankovní poplatky za zahraniční platbu jdou na vrub prodávajícího.
 7. Fakturace po splnění požadovaných podmínek dodávky se uskuteční na adresu:
Výškovická 40, 700 30 Ostrava-Zábřeh
 8. Prodávající je povinen přiložit k faktuře (daňovému dokladu) dodací list nebo předávací protokol a seznam dodaného zboží s naceněním za 1 kus včetně DPH.
 9. Smluvní strany se dohodly na lhůtě splatnosti faktury v délce 30 (třiceti) kalendářních dnů ode dne doručení faktury na kontaktní adresu kupujícího. V případě pochybností se má za to, že dnem doručení se rozumí třetí pracovní den ode dne odeslání faktury.
 10. Faktury předložené v prosinci musí být doručeny kupujícímu nejpozději do 10. dne tohoto měsíce. Při doručení po tomto termínu nelze fakturu proplatit v daném roce. Prodávající bere na vědomí, že kupující vzhledem k ročnímu rozpočtovému cyklu organizační složky státu nemůže do uvolnění rozpočtových prostředků v následujícím roce uhradit kupní cenu. V tomto případě se kupující nedostává do prodlení a není povinen hradit smluvní ani zákonný úrok z prodlení ani strpět jiné právní dopady této skutečnosti. Prodávající bere na vědomí, že ze strany kupujícího nelze proplatit fakturu v období od druhé poloviny prosince do konce první poloviny března.
 11. Kupní cena se považuje za uhrazenou okamžikem odepsání fakturované kupní ceny z bankovního účtu kupujícího. Pokud kupující uplatní nárok na odstranění vady zboží ve lhůtě splatnosti faktury, není kupující povinen až do odstranění vady uhradit cenu zboží. Okamžikem odstranění vady zboží začne běžet nová lhůta splatnosti faktury v délce 30 (třiceti) kalendářních dnů.
 12. Kupující nebude poskytovat prodávajícímu jakékoliv zálohy na úhradu ceny zboží nebo jeho části a prodávající prohlašuje, že žádnou zálohovou platbu nepožaduje a požadovat nebude.
 13. Kupující je oprávněn před uplynutím lhůty splatnosti faktury vrátit bez zaplacení fakturu, která neobsahuje náležitosti stanovené touto smlouvou nebo budou-li tyto údaje uvedeny chybně, případně bude-li chybět některý z dokumentů uvedený v odstavci 8 tohoto článku smlouvy. Prodávající je povinen podle povahy nesprávnosti fakturu opravit, doplnit nebo nově vyhotovit. V takovém případě není kupující v prodlení se zaplacením ceny zboží. Okamžikem doručení náležitě doplněné či opravené faktury začne běžet nová lhůta splatnosti faktury v délce třiceti kalendářních dnů.
 14. Smluvní strany si dojednaly, že kupující je oprávněn provést zajišťovací úhradu daně z přidané hodnoty ve smyslu § 109a zákona č. 235/2004 Sb., o dani z přidané hodnoty, ve znění pozdějších předpisů, na účet příslušného správce daně, jestliže se dodavatel stane ke dni uskutečnitelného zdanitelného plnění nespolehlivým

plátcem daně ve smyslu ustanovení § 106 zákona č. 235/2004 Sb., o dani z přidané hodnoty, ve znění pozdějších předpisů.


Článek 6.

Vlastnické právo ke zboží a nebezpečí škody na zboží

1. Kupující nabývá vlastnické právo ke zboží okamžikem jeho převzetí od prodávajícího.
2. Nebezpečí škody na zboží přechází na kupujícího okamžikem převzetí zboží od prodávajícího v místě plnění.

Článek 7.

Záruka a vady zboží

1. Na dodávky zboží bude poskytnuta dodavatelem ve smyslu § 2113 a násl. ObčZ, kupujícímu záruka za jakost zboží spočívající v tom, že zboží, bude po záruční dobu způsobilé k sesmluvněnému a v zadávací dokumentaci stanovenému účelu a nebude mít právní vady ve smyslu § 1920 a násl. ObčZ, ve znění pozdějších předpisů. Prodávajícím bude poskytnuta záruční doba v délce 24 měsíců od převzetí zboží. Veškeré náklady kupujícího spojené s uplatněním práv z vadného plnění či záruky /včetně záruky za jakost/ jdou plně k tíži prodávajícího. Kupující je oprávněn nárok na náhradu nákladů uplatnit do jednoho roku od jeho zjištění a prodávající je povinen jej proplatit /jednoměsíční lhůta uvedená v § 1924 ObčZ se nepoužije/. Důkazní břemeno po celou dobu běhu záruční lhůty nese prodávající.
2. Záruční doba začíná běžet dnem předání zboží kupujícímu. Záruční doba neběží po dobu, po kterou kupující nemůže užívat zboží pro jeho vady, za které odpovídá prodávající.
3. Poruší-li prodávající povinnosti stanovené v článku 3. této smlouvy, jedná se o vady plnění. Za vady plnění se považuje i dodání jiného druhu zboží, než určuje smlouva. Kupující je povinen reklamovat vady bez zbytečného odkladu po jejich zjištění.
4. Zjistí-li kupující vady týkající se jakosti dodaného zboží již při dodání, je oprávněn odmítnout jejich převzetí a od smlouvy odstoupit. To platí i při dodání jiného druhu zboží, než určuje smlouva. Odstoupení od smlouvy kupující písemně oznámí bez zbytečného odkladu prodávajícímu.
5. Vady, které se týkají jakosti dodaného zboží, které kupující zjistí až po převzetí dodávky, je prodávající povinen odstranit nejpozději do 15 (patnácti) kalendářních dnů od oznámení reklamace, nedohodnou-li se smluvní strany v reklamačním protokolu jinak.
6. Veškeré vady zboží je kupující povinen uplatnit u prodávajícího bez zbytečného odkladu poté, kdy vadu zjistil, a to formou písemného oznámení o vadě nebo emailem na adresu .

Na oznámení vad je prodávající povinen odpovědět do dvou pracovních dnů ode dne oznámení. Pokud tak neučiní, má se za to, že souhlasí s termínem odstranění vad uvedených v ohlášení. V případě, že kupující nesdělí při vytknutí vady či vad zboží v rámci záruční doby prodávajícímu jiný požadavek, je prodávající povinen vytykané vady ve lhůtě do 15 (patnácti) dnů vlastním nákladem odstranit, nedohodnou-li se smluvní strany v reklamačním protokolu jinak. Bude-li pro prodávajícího technicky proveditelné a nikoliv nepřiměřeně zatěžující, je povinen provést odstranění vady v místě určeném kupujícím.

7. Další nároky kupujícího plynoucí mu z titulu vad zboží z obecně závazných právních předpisů tím nejsou dotčeny.
8. Prodávající prohlašuje, že je jediným garantem plnění této smlouvy a na jeho vrub budou řešeny veškeré záruky.
9. Veškeré náklady kupujícího související s opravou vad včetně nákladů na dopravu reklamovaného zboží, na které se prokazatelně vztahuje záruka, budou hrazeny prodávajícím. Kupující je oprávněn nárok na náhradu nákladů uplatnit do jednoho roku od jeho zjištění a prodávající je povinen jej proplatit. Jednoměsíční lhůta uvedená v § 1924 ObčZ se nepoužije.

Článek 8. Záruční servis

1. Prodávající se zavazuje, na základě písemného, telefonického, popř. emailového oznámení kupujícího, zajistit záruční servisní služby na dodané zboží u kupujícího, bude-li to pro prodávajícího technicky proveditelné a nikoliv nepřiměřeně zatěžující, příp. ve výrobním závodě či v servisních organizacích se smluvním závazkem na provádění servisních prací. Prodávající ručí za kvalitu a termínový průběh servisních služeb, ať jsou poskytovány výrobním závodem nebo smluvním partnerem.
2. Seznam organizací poskytujících servis podle této smlouvy je uveden v příloze č. 3 této smlouvy.
3. Prodávající se zavazuje, během záruční doby, **zajistit veškeré záruční, garanční prohlídky, pravidelné servisní kontroly stanovené a v rozsahu předepsaném výrobcem** (včetně revizí a úkonů majících vliv na uznání záruky) na své náklady. Náhradní díly, provozní kapaliny a ostatní služby, které budou nad rámec záručních a garančních prohlídek budou hrazeny kupujícím zvlášť.
4. Prodávající se zavazuje, po dobu záruky, uvedené v čl. 7. této smlouvy, provádět drobné opravy přímo u kupujícího.

Článek 9. Povinnost mlčenlivosti

1. Prodávající se zavazuje zachovávat ve vztahu ke třetím osobám mlčenlivost o informacích, které při plnění této smlouvy získá od kupujícího či jeho zaměstnanců a spolupracovníků a nesmí je zpřístupnit bez písemného souhlasu kupujícího žádné třetí osobě ani je použít v rozporu s účelem této smlouvy, ledaže se jedná:
 - a) informace, které jsou veřejně přístupné, nebo
 - b) případ, kdy je zpřístupnění informace vyžadováno zákonem nebo závazným rozhodnutím oprávněného orgánu.
2. Prodávající je povinen zavázat povinností mlčenlivosti podle odstavce 1 tohoto článku všechny osoby, které se budou podílet na dodání zboží kupujícímu nebo odstranění vad zboží dle této smlouvy.
3. Za porušení povinnosti mlčenlivosti těmito osobami, odpovídá prodávající, jako by povinnost porušil sám.
4. Povinnost mlčenlivosti trvá i po skončení plnění této smlouvy.
5. Veškerá komunikace mezi smluvními stranami bude probíhat prostřednictvím osob oprávněných jednat jménem smluvních stran, kontaktních osob, popř. dalších k tomu pověřených osob.

Článek 10.

Smluvní pokuty a odstoupení od smlouvy

1. V případě nedodržení termínu dodání a předání zboží podle čl. 4. odst. 1 této smlouvy ze strany prodávajícího, v případě nepřevzetí zboží ze strany kupujícího z důvodů vad zboží nebo v případě prodlení prodávajícího s odstraněním vad zboží (dle čl. 7. této smlouvy) je prodávající povinen uhradit kupujícímu smluvní pokutu ve výši 1 000 Kč (slovy: jedentisíc korun českých) za každý, byť i započatý kalendářní den prodlení se splněním jeho povinnosti.
2. Jestliže prodávající poruší jakoukoli povinnost podle čl. 9. této smlouvy nebo nezajistí dodávky náhradních dílů dle čl. 8. odst. 6 této smlouvy, zavazuje se prodávající uhradit kupujícímu smluvní pokutu ve výši 50 000 Kč (slovy: padesát tisíc korun českých) za každé jednotlivé porušení povinnosti.
3. V případě prodlení kupujícího s úhradou daňového dokladu (faktury) je prodávající oprávněn účtovat úrok z prodlení za splnění podmínky podle § 1968 ObčZ ve výši podle § 1970 ObčZ.
4. Smluvní pokutu a úrok z prodlení vyúčtuje oprávněná strana straně povinné vystavením sankční faktury. Pro smluvní pokutu a úrok z prodlení se stanovuje doba splatnosti čtrnáct kalendářních dnů ode dne doručení sankční faktury druhé straně.
5. Zaplacením smluvní pokuty a úroku z prodlení není dotčen nárok smluvních stran na náhradu škody nebo odškodnění v plné výši ani povinnost prodávajícího řádně dodat zboží či odstranit jeho vady.
6. Za podstatné porušení smlouvy prodávajícím, které zakládá právo kupujícího na odstoupení od smlouvy, se považuje zejména:
(Smluvní strany jsou oprávněny odstoupit od smlouvy z důvodů uvedených v této smlouvě a dále z důvodů uvedených v občanském zákoníku, a to zejména v případě podstatného porušení smlouvy.)
 - a) prodlení prodávajícího s dodáním zboží o více než 20 (dvacet) kalendářních dnů,
 - b) prodlení při odstranění vad zboží ve lhůtě stanovené podle čl. 7. této smlouvy o více než sedm kalendářních dnů,
 - c) porušení jakékoli povinnosti prodávajícího podle čl. 9 a čl. 11 odst. 8 smlouvy,
 - d) postup prodávajícího při dodání zboží v rozporu s pokyny kupujícího.
7. Kupující je dále oprávněn od smlouvy odstoupit v případě, že:
 - a) vůči majetku prodávajícího probíhá insolvenční řízení, v němž bylo vydáno rozhodnutí o úpadku, pokud to právní předpisy umožňují,
 - b) insolvenční návrh na prodávajícího byl zamítnut proto, že majetek prodávajícího nepostačuje k úhradě nákladů insolvenčního řízení,
 - c) prodávající vstoupí do likvidace,
 - d) uvedený účet v čl. 1 smlouvy není veden v registru plátců DPH.
8. Prodávající je oprávněn od smlouvy odstoupit v případě, že:
 - a) kupující bude v prodlení s úhradou svých peněžitých závazků vyplývajících ze smlouvy po dobu delší než 60 (šedesát) kalendářních dnů,
 - b) pokud kupující nezajistí podmínky pro řádné předání plnění a tuto skutečnost po písemném upozornění nenapraví ani v přiměřené lhůtě.
9. Účinky každého odstoupení od smlouvy nastávají okamžikem doručení písemného projevu vůle odstoupit od této smlouvy druhé smluvní straně. Odstoupení od

smlouvy se nedotýká zejména nároku na náhradu škody, smluvní pokuty a povinnosti mlčenlivosti.

Článek 11. Ostatní ujednání

1. Smluvní strany jsou povinny bez zbytečného odkladu oznámit druhé smluvní straně změnu údajů uvedených v čl. 1 této smlouvy.
2. Vyhrazené změny závazku ve smyslu § 100 odst. 1 zákona č. 134/2016 Sb., o zadávání veřejných zakázek:
 - a) změnu výše kupní ceny včetně DPH, která se úměrně zvýší, popřípadě sníží, v důsledku změn právních předpisů v oblasti daně z přidané hodnoty (změna sazby DPH) účinných ke dni zdanitelného plnění; o této vyhrazené změně závazku smluvní strany dodatek smlouvy neuzavírají;
 - b) prodloužení doby plnění (dodání zboží):
 - při vzniku mimořádných nepředvídatelných a neodvratitelných okolností, u kterých nebylo možno rozumně očekávat, že by s nimi smluvní strany počítaly v době uzavření smlouvy, a kterými jsou zejména živelné pohromy, epidemie či závažné společenské události (*vis maior*), které objektivně znemožní splnění závazku prodávajícího; o této vyhrazené změně závazku smluvní strany uzavírají dodatek smlouvy; prodávající za účelem případného uzavření dodatku je povinen oslovit kupujícího a doložit nastání, případně trvání nepředvídatelných a neodvratitelných okolností, přičemž kupující není povinen žádosti prodávajícího vyhovět; v případě vyhovění žádosti prodávajícího (uzavření dodatku smlouvy) se doba plnění prodlužuje úměrně (o celou dobu) k prokázané době nastání (trvání) nepředvídatelných a neodvratitelných okolností;
 - pokud prodávající nebude moci dodat zboží ve sjednané době plnění z důvodu objektivní nemožnosti splnění jeho závazku v přímé souvislosti s opatřeními veřejné moci (krizová opatření, opatření orgánů ochrany zdraví atd.) vydávanými v reakci na výskyt infekčního onemocnění (spočívajících zejména ve významném omezení či uzavření výrobních závodů, vytvoření karanténních oblastí atd.) na území České republiky, případně i jiném státu, na jehož území dochází k činnostem (prodávajícího či jeho subdodavatelů) nezbytných k splnění smlouvy, jejichž dopadům nebyl ani s náležitou péčí sto zabránit; o této vyhrazené změně závazku smluvní strany uzavírají dodatek smlouvy; prodávající za účelem případného uzavření dodatku je povinen oslovit kupujícího a doložit (popsat a odůvodnit) nastání, případně trvání výše uvedených rozhodných skutečností, přičemž kupující není povinen žádosti prodávajícího vyhovět; v případě vyhovění žádosti prodávajícího (uzavření dodatku smlouvy) se doba plnění prodlužuje úměrně (o celou dobu) k prokázané době nastání (trvání) rozhodných skutečností;
 - při vzniku překážky na straně třetích osob či orgánů veřejné moci, kdy je plnění smlouvy na jednání těchto osob či orgánů veřejné moci závislé a je jimi podmíněno, přičemž prodávající jednající s náležitou péčí nemohl vzniku překážky objektivně zabránit; o této vyhrazené změně závazku smluvní strany uzavírají dodatek smlouvy; prodávající za účelem případného uzavření dodatku je povinen oslovit kupujícího a doložit (popsat a odůvodnit) nastání, případně trvání předmětných překážek, přičemž kupující není povinen žádosti prodávajícího vyhovět; v případě vyhovění žádosti prodávajícího (uzavření dodatku smlouvy) se doba plnění

prodlužuje úměrně (o celou dobu) k prokázané době nastání (trvání) předmětných překážek.

3. Prodávající není bez předchozího písemného souhlasu kupujícího oprávněn postoupit práva a povinnosti z jednotlivých smluv na třetí osobu.
4. Prodávající je ve smyslu ustanovení § 2 písm. e) zákona č. 320/2001 Sb., o finanční kontrole ve veřejné správě a o změně některých zákonů (zákon o finanční kontrole), osobou povinnou spolupůsobit při výkonu finanční kontroly prováděné v souvislosti s úhradou zboží nebo služeb z veřejných výdajů.
5. Prodávající je povinen archivovat originální vyhotovení smlouvy včetně jejích dodatků, originály účetních dokladů a dalších dokladů vztahujících se k realizaci předmětu této smlouvy po dobu 10 (deseti) let od zániku této smlouvy. Po tuto dobu je prodávající povinen umožnit osobám oprávněným k výkonu kontroly projektu provést kontrolu dokladů souvisejících s plněním této smlouvy.
6. Prodávající je povinen upozornit bez zbytečného odkladu kupujícího písemně na existující či hrozící střet zájmů, co střet zájmů vznikne nebo vyjde najevo, pokud prodávající i při vynaložení veškeré odborné péče nemohl střet zájmů zjistit před uzavřením této smlouvy.
7. Prodávající bez jakýchkoliv výhrad souhlasí se zveřejněním své identifikace a dalších údajů uvedených ve smlouvě včetně ceny zboží a prohlašuje, že skutečnosti ve smlouvě uvedené nepovažuje za obchodní tajemství ve smyslu příslušných ustanovení právních předpisů.
8. Prodávající je povinen zajistit řádné a včasné plnění finančních závazků svým poddodavatelům, kdy za řádné a včasné plnění se považuje plné uhrazení poddodavatelem vystavených faktur za plnění poskytnutá k plnění veřejné zakázky, a to vždy do 5 (pěti) pracovních dnů od obdržení platby ze strany kupujícího za konkrétní plnění. Prodávající se zavazuje přenést totožnou povinnost do dalších úrovní dodavatelského řetězce a zavázat své poddodavatele k plnění a šíření této povinnosti též do nižších úrovní dodavatelského řetězce. Kupující je oprávněn požadovat předložení smlouvy uzavřené mezi prodávajícím a jeho poddodavatelem k nahlédnutí.

Článek 12. Závěrečná ustanovení

1. Tato smlouva nabývá platnosti dnem podpisu smluvních stran a podle § 6 odst. 1 zákona č. 340/2015 Sb., o zvláštních podmínkách účinnosti některých smluv, uveřejňování těchto smluv a o registru smluv, ve znění pozdějších předpisů (dále jen „zákon o registru smluv“), účinnosti dnem uveřejnění prostřednictvím registru smluv, pokud tomuto zákonu podléhá, jinak je účinná rovněž dnem podpisu.
2. V souladu se zákonem o registru smluv, se strany dohodly, že kupující zašle tuto smlouvu správci registru smluv k uveřejnění ve lhůtě, stanovené tímto zákonem a o nabytí účinnosti této smlouvy písemně vyrozumí prodávajícího.
3. Smluvní strany uzavírají tuto smlouvu v souladu se zákonem č. 110/2019 Sb., o zpracování osobních údajů, a podle Nařízení Evropského parlamentu a Rady (EU) 2016/679 ze dne 27. dubna 2016 o ochraně fyzických osob v souvislosti se zpracováním osobních údajů a o volném pohybu těchto údajů a o zrušení směrnice 95/46/ES (obecné nařízení o ochraně osobních údajů). Osobní údaje stran před odesláním budou anonymizovány v souladu se zákonem č. 110/2019 Sb., o zpracování osobních údajů.

4. Vztahy touto smlouvou neupravené se řídí primárně ustanoveními rámcové dohody a platným českým právním řádem zejména § 2079 a násl. ObčZ a kogentními normami reglementující smluvní vztah a dopadající na jeho předmět.
5. Smluvní strany vylučují aplikaci ustanovení § 557 ObčZ na tuto smlouvu.
6. Smluvní strany se dohodly, že prodávající přebírá podle § 1765 ObčZ riziko změny okolností pouze v souvislosti s cenou za poskytnuté plnění.
7. Smluvní strany se dohodly na uplatnění ustanovení § 576 ObčZ, při posuzování vlivu nicotnosti (vady) této smlouvy na ostatní ustanovení.
8. Právo kupujícího vyplývající z této smlouvy či jejího porušení se promlčuje ve lhůtě 10 (deseti) let ode dne, kdy právo mohlo být uplatněno poprvé.
9. V případě uzavření smlouvy ve dvojjazyčném znění je rozhodné znění v českém jazyce. Veškerá komunikace smluvních stran bude probíhat v českém jazyce. Všechny písemnosti, dokumenty, návody, dodatky, certifikáty, prohlášení o shodě, faktury, doklady o revizích a zkouškách apod. budou výhradně v českém jazyce.
10. Tuto smlouvu lze měnit, doplňovat či zrušit pouze dohodou smluvních stran, a to písemnými dodatky číslovanými vzestupnou řadou; jiná ujednání jsou neplatná.
11. Smluvní strany se zavazují, že veškeré spory vzniklé v souvislosti s realizací této smlouvy budou řešeny nejprve smírnou cestou – dohodou. Nedojde-li k dohodě stran, bude spor projednán před příslušným českým soudem podle platného českého právního řádu.
12. Veškerá korespondence mezi smluvními stranami, včetně jejich prohlášení, je bez vlivu na sjednaný obsah práv a povinností smluvních stran dle této smlouvy, není-li ve smlouvě stanoveno jinak.
13. Tato smlouva je vyhotovena v elektronické podobě. Smluvní strana podepisující tuto smlouvu jako druhá v pořadí je povinna prokazatelně doručit podepsanou smlouvu druhé smluvní straně a centrálnímu zadavateli.
14. Každá ze smluvních stran prohlašuje, že tuto smlouvu uzavírá svobodně a vážně, že považuje obsah této smlouvy za určitý a srozumitelný a že jsou jí známy veškeré skutečnosti, jež jsou pro uzavření této smlouvy rozhodující, na důkaz čehož připojují smluvní strany k této smlouvě své podpisy.
15. Nedílnou součástí této smlouvy jsou níže uvedené přílohy:
 - Příloha č. 1 – Podrobný popis zboží
 - Příloha č. 2 – Cenová kalkulace
 - Příloha č. 3 – Servisní střediska

V Praze dne *Viz elektronický podpis*

Za prodávajícího:



jednatel společnosti JaGa spol. s r.o.

V Ostravě dne *Viz elektronický podpis*

Za kupujícího:



brig.gen. Ing. Radim Kuchař
ředitel HZS Moravskoslezského kraje

Příloha č. 1 – podrobný popis zboží

TECHNICKÝ LIST –Motorové čerpadlo SR 20 P...

VŠEOBECNÁ SPECIFIKACE

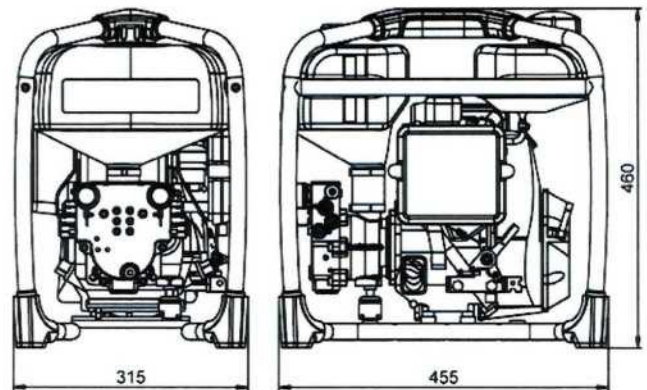
max. pracovní tlak	720bar
počet nářadí k připojení	2 (současná činnost)
typ čerpadla	3-stupňové axiální
výkon 1. stupně (0-150bar)	2x2800cc/min
výkon 2. stupně (150-280bar)	2x1250cc/min
výkon 3. stupně (280-720bar)	2x525cc/min
kapacita olejové nádrže	4340cc
efektivní obsah oleje	4000cc
emise hluku (bez zatížení)	81 dB(A)
emise hluku (při zatížení, dle EN13204)	85 dB(A)
motor (čistý výkon dle SAE J1349)	benzínový, 4-taktní, 3.0HP/2.2kW, palivová nádrž 1700cc, 3h nepřetržitého provozu
rozměry (DxŠxV)	455x315x460mm
rozpětí teplot	-20° +55°C
standardně	- ukazatel hladiny oleje

NORMY	PŘEZKOUŠENO*	KLASIFIKACE
EN 13204	*	MTO
NFPA 1936	*	-
* přezkoušeno UL		

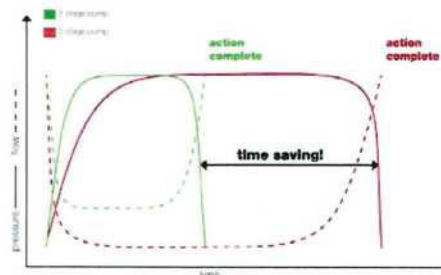
PŘÍSLUŠENSTVÍ	VÝROBEK Č.
LED osvětlení	590.000.343
Montážní deska pro držák (na čerpadle)	150.062.190
Držák QUICK FIX	150.062.188
Úhlová montážní deska (do vozidla)	150.062.193

SPECIFIKACE MODELŮ

model	výrobek č.	Vybaveno	hmotnost
SR 20 PC 2	150.152.696	CORE technologie	22,7 kg
SR 20 PT 2	150.152.698	duálním systémem	23,6 kg



3-stage pump technology



Time required to cut a typical B-pillar using a Holmatro NCT™ II cutter connected to a 2-stage or a 3-stage pump.



Holmatro Rescue Equipment

P.O.Box 33
4940 AA Raamsdonskveer
Nizozemi



www.holmatro.com

Výhradní zastoupení pro ČR a SR:

JaGa spol. s r.o.
Na Hlavní 166
182 00 Praha 8

JaGa Bratislava s.r.o.
Ružová dolina 6
821 08 Bratislava





- Standardně s ohybovými restriktory a rychlovazačem


SPECIFIKACE

max. pracovní tlak – tlaková hadice	720 bar
max. pracovní tlak – zpětné vedení	25 bar
rozpětí teplot	-20°C + 80°C
vlastnosti:	<ul style="list-style-type: none"> - bezpečnostní koeficient hadic: 4:1 (=2880bar pro vnitřní vysokotlakou hadici) - všechny hadice jsou vybaveny ohybovým restriktorem na obou koncích - k dispozici v oranžové a modré barvě

NORMY
TEST

EN 13204	*
NFPA 1936	*

Model	Délka	Hmotnost	Barva	Číslo výrobku
C 05 OU	5m	2,5kg	oranžová	150.570.042
C 05 BU			modrá	150.570.045
C 10 OU	10m	4,7kg	oranžová	150.570.043
C 10 BU			modrá	150.570.046
C 15 OU	15m	6,9kg	oranžová	150.570.044
C 15 BU			modrá	150.570.047
C 20 OU	20m	9,1kg	oranžová	150.570.095
C 20 BU			modrá	150.570.096



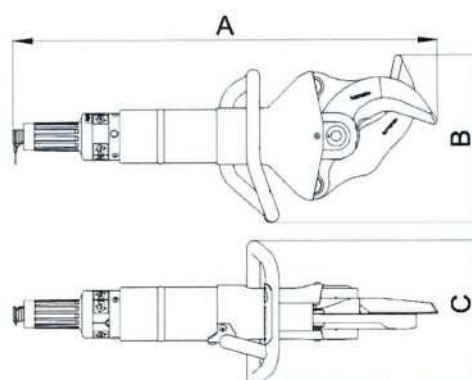
Nůžky CU 5050 i

SPECIFIKACE		
Výrobek č.		150.052.278
Model		CU 5050 i
Vybaven spojkou		CORE
Krátký popis		Nůžky
Max. pracovní tlak	bar/Mpa	720 / 72
Max. rozevření stříhání	mm	182
Max. síla	kN/t	1389/141,6
Požadovaný obsah oleje	cc	290
Typ hydraulického oleje		ISO-L HV VG 15/22
Hmotnost	kg	16,2
Rozsah teplot	°C	-20 + 55
Rozměry (AxBxC)	mm	783 x 266 x 281
Tyč. ocel (S235 dle EN 13204)	mm	41

KOEFICIENTY BEZPEČNOSTI / TESTY	
Test odolnosti náradí	1000 cyklů stříhání do materiálu, který nemůže být přestřižen
Test odolnosti rukojeti	6000 cyklů

NORMY	TEST	KLASIFIKACE
EN 13204	*	BC165H-16,2
NFPA 1936	*	A8 B8 C7 D9 E9

STANDARDNĚ DODÁVÁNO S
- nosnou rukojetí s integrovaným LED osvětlením
- technologií s i-středovým šroubem



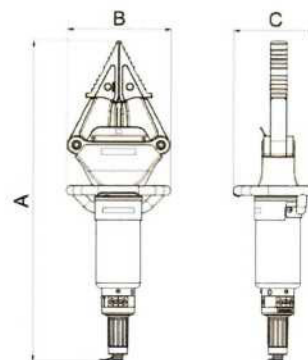
Holmatro www.holmatro.com

© Holmatro 2015-06-26

I když největší péče byla věnována obsahu, je možné, že informace v tomto tištěném dokumentu jsou nesprávné nebo nekompletní. Holmatro N.V. a její příbuzné společnosti (dále: Holmatro) nemohou být zodpovědné jakýmkoliv způsobem za následky aktivit podniknutých na základě tištěného dokumentu. Hodnoty se mohou měnit během výrobních měření. V případě pochybností o správnosti nebo kompletnosti informací, prosím kontaktujte Holmatro (+31 (0)162-751480). Nic z tohoto tištěného dokumentu nemůže být kopírováno a/nebo publikováno bez výslovné autorizace firmy Holmatro.

Roztahovač SP 5250

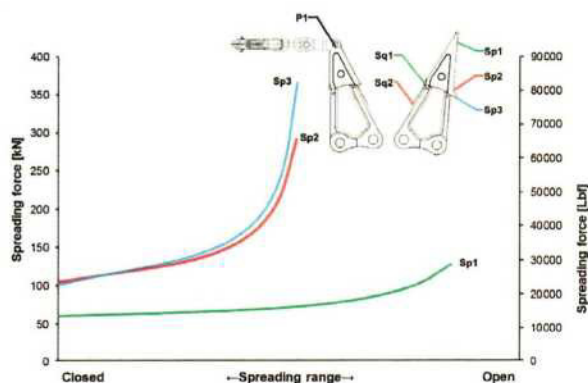
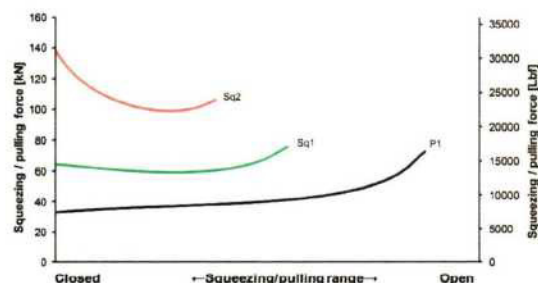
SPECIFIKACE		
Výrobek č.		150.012.274
Model		SP 5250
Vybaven s (typ spojky)		CORE
Krátký popis		roztahovač
Max. pracovní tlak	bar/Mpa	720 / 72
Roztahování	mm	725
Tažná vzdálenost	mm	610
Max. roztahovací síla	kN/t	366/37,3
Min. roztahovací síla (EN13204)	kN/t	51/5,2
Max. roztahovací síla 25mm od špičky	kN/t	127/13
Max. síla stlačení	kN/t	135/13,8
Max. tažná síla	kN/t	67/6,8
Max. tažná síla (NFPA1936)	kN/t	67/6,8
Max. roztahovací síla (NFPA1936)	kN/t	97/9,9
Min. tažná síla (NFPA1936)	kN/t	31/3,2
Min. roztahovací síla (NFPA1936)	kN/t	46/4,7
Požadovaný obsah oleje	cc	291
Hmotnost celkem	kg	16,3
Rozsah teplot	°C	-20 + 55
Rozměry (DxŠxV)	mm	847 x 286 x 218



KOEFIČIENTY BEZPEČNOSTI / TESTY	
Test odolnosti náradí	1000 cyklů otevírání a zavírání při zatížení
Test odolnosti rukojeti	6000 cyklů

NORMY	TEST	KLASIFIKACE
EN 13204	*	AS51/725-16,3
NFPA 1936	*	

PŘÍSLUŠENSTVÍ	
Řezné špičky - sada	150.006.474
Roztahovací špičky -sada	150.006.475
Sada tažných přípojek	150.182.274
Příslušenství - sada v kufříku	150.182.288
Sada tažných řetězů	150.582.152
Sada tažných řetězů v kufříku	150.582.021



Holmatro www.holmatro.com

© Holmatro 2015-04-02
 I když největší péče byla věnována obsahu, je možné, že informace v tomto tištěném dokumentu jsou nesprávné nebo nekompletní. Holmatro N.V. a její příbuzné společnosti (dále: Holmatro) nemohou být zodpovědné jakýmkoliv způsobem za následky aktivit podniknutých na základě tištěného dokumentu. Hodnoty se mohou měnit během výrobních měření. V případě pochybností o správnosti nebo kompletnosti informací, prosím kontaktujte Holmatro (+31 (0)162-751480). Nic z tohoto tištěného dokumentu nemůže být kopírováno a/nebo publikováno bez výslovné autorizace firmy Holmatro.

Tažné přípojky PAS 03

SPECIFIKACE		
Výrobek č.		150.182.275
Model		PAS 03
Krátký popis		Sada tažných přípojek
Hmotnost	kg	8,1



Tažné řetězy PCS 03

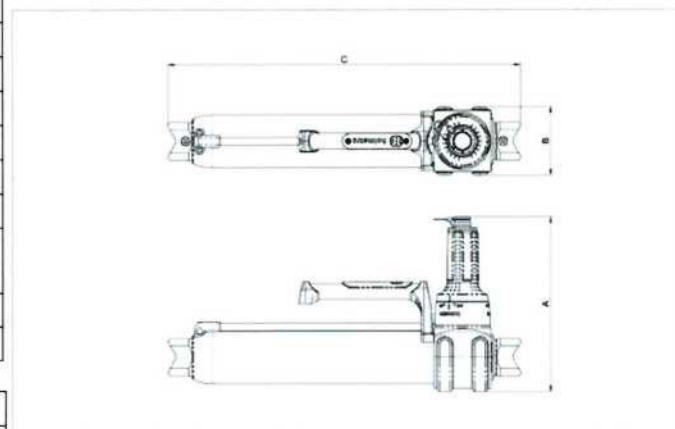
SPECIFIKACE	
Výrobek č.	150.582.261
Model	PCS 03
Krátký popis	Sada tažných řetězů
Hmotnost	kg 20,4

Tloušťka řetězu	13 mm
Délka řetězu	1,5 + 3 m



Teleskopický rozpěrný válec TR 5350 LP

SPECIFIKACE		
Výrobek č.		150.032.101
Model		TR 5350 LP
Vybaven spojkou		CORE
Krátký popis		Teleskopický válec
Max. pracovní tlak	bar/Mpa	720 / 72
Tah 1.pístu	mm	375
Tah 2.pístu	mm	350
Tah celkem	mm	725
Stažená délka	mm	560
Celková délka při roztažení	mm	1285
Max. roztahovací síla 1.pístu	kN/t	217/22,1
Max. roztahovací síla 2.pístu	kN/t	101/10,3
Požadovaný obsah oleje	cc	1354
Typ hydraulického oleje		ISO-L HV VG 15/22
Počet pístů		2
Hmotnost	kg	14,6
Rozsah teplot	°C	-20 + 55
Rozměry (AxBxC)	mm	280 x 109 x 560
Splnění EN 13204		Ano
Klasifikace dle EN 13204		TR217/375-101/350-14,6
Splnění NFPA 1936		Ano
NFPA 1936, HSF – LSF	kN/t	217/22,1–101/10,3



KOEFICIENTY BEZPEČNOSTI / TESTY	
Hydraulický bezpečnostní faktor	2:1
Test odolnosti nářadí	1000 cyklů rozpínání při zatížení
Test odolnosti rukojeti	6000 cyklů

STANDARDNĚ DODÁVÁNO S
<ul style="list-style-type: none"> - integrovaným laserovým ukazovátkem - integrovaným osvětlením na obou stranách válce - ergonomickou nosnou rukojetí - ergonomickou řídicí rukojetí s vylepšeným drždlem - CORE technologií- rychlejší, bezpečnější, snazší

PŘÍSLUŠENSTVÍ	
Prahová opěrka HRS 22	150.181.011
Prahová opěrka HRS 22 NCT	150.003.105



Holmatro www.holmatro.com

© Holmatro 2017-04-14

I když největší péče byla věnována obsahu, je možné, že informace v tomto tištěném dokumentu jsou nesprávné nebo nekompletní. Holmatro N.V. a její příbuzné společnosti (dále: Holmatro) nemohou být zodpovědné jakýmkoliv způsobem za následky aktivit podniknutých na základě tištěného dokumentu. Hodnoty se mohou měnit během výrobních měření. V případě pochybností o správnosti nebo kompletnosti informací, prosím kontaktujte Holmatro (+31 (0)162-751480). Nic z tohoto tištěného dokumentu nemůže být kopírováno a/nebo publikováno bez výslovné autorizace firmy Holmatro.

Technický list
Otvírač dveří HDO 100 (PA 04 H 2 S)

SPECIFIKACE		
Model	HDO 100 (PA 04 h 2 S)	
Krátký popis	Otvírač dveří	
Max. pracovní tlak	bar/Mpa	720 / 72
Délka tahu	mm	130
Stažená délka	mm	264
Prodloužená délka	mm	394
Max. tlačná síla	kN/t	100 / 10,2
Požadovaný obsah oleje	cc	207
Hydraulický systém	Jednočinný	
Hmotnost	kg	6,2
Rozměry (DxŠxV) bez hadice		
	mm	264 x 120 x 98
Rozsah teplot	°C	-20 + 55



KOEFIČIENTY BEZPEČNOSTI / TESTY	
Hydraulický bezpečnostní koeficient hadice	4 : 1
Hydraulický bezpečnostní koeficient nářadí	2 : 1

STANDARDNĚ DODÁVÁNO S
<ul style="list-style-type: none"> - 30 cm hadicí - ručním čerpadlem PA 04 H2 S - 3m jednoduchou hadicí B 3 SOU - plastovým přenosným kufříkem (600x400x184mm)
  

TECHNICKÝ LIST – Nůžky CU 4007 C

SPECIFIKACE

číslo výrobku	150.012.232
vybavení	technologie CORE
max. pracovní tlak	720 bar
rozevření čelistí	55mm
střížná síla: C0	220 kN/ 22,4t
hmotnost	3,8kg
rozměry (DxŠxV)	377x72x131mm
rozpětí teplot	-20°C + 55°C
požadovaný obsah oleje standardně	24cc - středový i-šroub - štítek RFID

PŘÍSLUŠENSTVÍ	VÝROBEK Č.
sada náhradních čelistí	150.014.215

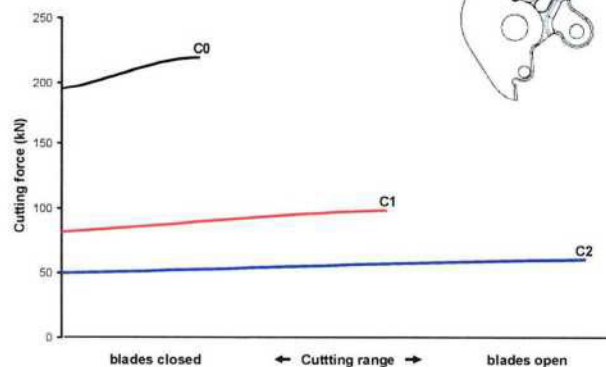
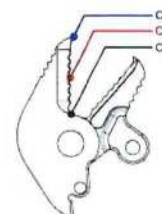
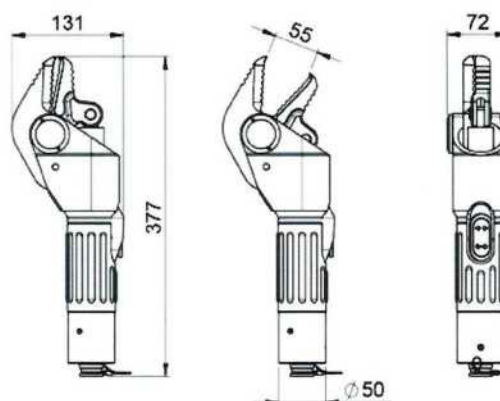
KOEFICIENTY BEZPEČNOSTI/TESTY

hydraulický bezpečnostní faktor: $2 \times 720 \text{ bar} = 1440 \text{ bar}$
 test odolnosti rukojeti: 6000 cyklů
 test odolnosti: 1000 cyklů stříhů do tyče, kterou není možno přestříhnout

NORMY	TESTY	KLASIFIKACE
EN 13204	*	AC55B-3,8
NFPA 1936	*	

STŘÍŽNÝ VÝKON

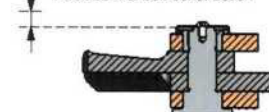
● 20mm	□ 31,8x3,1mm	— 50x6,2mm
○ 26,5x2,7mm	L 38,2x4,8mm	
Materiál S 235, dle normy EN13204		



Flatter design for better access.



i-Bolt central bolt construction



Squeezes blades directly for superior cutting performance.



Holmatro Rescue Equipment
 P.O.Box 66
 4940 AA Raamsdonksveer
 Nizozemí

Výhradní zastoupení pro ČR a SR:
JaGa spol. s r.o.
 Na Hlavní 166
 102 02 Praha 2

JaGa Bratislava s.r.o.
 Ružová dolina 6
 861 02 Bratislava

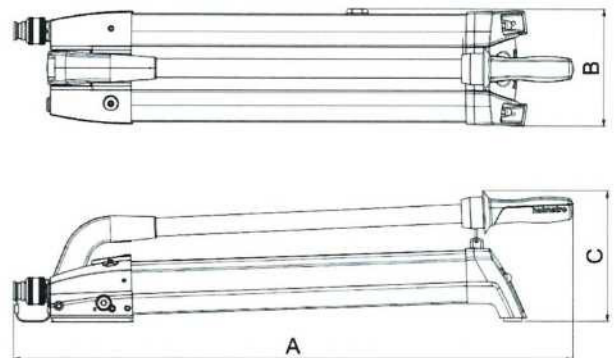


Ruční čerpadlo PA 18 H 2 C

SPECIFIKACE		
Výrobek č.		150.142.056
Model		PA 18 H 2 C
Vybaveno s (typ spojky)		CORE
Krátký popis		ruční čerpadlo
Max. pracovní tlak	bar/Mpa	720 / 72
Počet stupňů		2
Výkon 1.stupně	cc	42,8
Výkon 2.stupně	cc	3,1
Tlak. rozsah 1.stupně	bar/Mpa	0 - 45/ 0 - 4,5
Tlak. rozsah 2.stupně	bar/Mpa	45 - 720/ 4,5 - 72
Typ manipulace		ruční
Kapacita olejové nádrže	cc	1990
Kapacita olejové nádrže (efektivní)	cc	1800
Hmotnost	kg	7,7
Rozsah teplot	°C	-20 + 55
Rozměry (AxBxC)	mm	745 x 160 x 175

STANDARDNĚ DODÁVÁNO S

- Push & Unlock - intuitivní odemykací systém rukojeti stlačením
- rukojeť vyztužená skleněným vláknem
- ukazatel hladiny oleje
- protiskluzová základna
- měkká rukojeť
- integrovaná nálevka oleje



Příloha č. 2 – cenová kalkulace

<i>Výrobek č.</i>	<i>Popis</i>	<i>Cena Kč/ks</i>	<i>Počet ks</i>	<i>Cena celkem</i>
151.000.856	Čerpadlo SR 20 PC 2	102000,00	8	816000,00
150.570.043	Hadice C 10 OU - 10 m, oranžová	13250,00	8	106000,00
150.012.306	Nůžky CU 5050 i	109000,00	4	436000,00
150.012.324	Roztahovač SP 5250	123000,00	4	492000,00
150.182.274	sada tažných přípojek k SP	12500,00	4	50000,00
150.582.152	sada tažných řetězů k SP	6500,00	4	26000,00
150.032.101	Teleskop. rozpěrný válec TR 5350 LP	71000,00	4	284000,00
150.062.213	Otvírač dveří HDO 100 s ručním čerpadlem PA 04 a 3m hadicí v kufříku	39500,00	4	158000,00
150.012.232	Mininůžky CU 4007	47000,00	4	188000,00
150.142.056	Ruční čerpadlo PA 18 H 2 C	19950,00	4	79800,00
	CELKOVÁ CENA bez DPH			2635800,00
	CELKOVÁ CENA vč. DPH			3189318,00

Příloha č. 3 – Servisní střediska

Firma	Adresa
JaGa spol. s r.o.	Hlavní provozovna: Parkerova 792, 250 67 Klecany