



ŘEDITELSTVÍ
SILNIC
A DÁLNIC

OBJEDNÁVKA

Číslo objednávky: 22ZA-003707

Evidenční číslo (ISPROFIN/ISPROFOND): 710 000 0002

Název veřejné zakázky: **Dodání 30 ks plastových odpadních kontejnerů o objemu
1100l_SSÚD 11 Nová Ves**

Objednatel:

Ředitelství silnic a dálnic s. p.
SSÚD 11 Nová Ves, Nová Ves 184
277 52 Nová Ves u Mělníka
Bankovní spojení: [REDACTED]
Číslo účtu: [REDACTED]

Dodavatel:

Obchodní jméno: Kricner s.r.o.
Adresa: Nedvědovo náměstí 283/4, Podolí,
147 00 Praha 4

IČO: 65993390
DIČ: CZ65993390

IČO: 017 11 229
DIČ: CZ01711229

Kontaktní osoba: [REDACTED]
[REDACTED]
[REDACTED]

zapsaný v obchodním rejstříku pod sp. zn.:
A 80478 vedenou u Městského soudu
v Praze

Tato objednávka Objednatele zavazuje po jejím potvrzení Dodavatelem obě smluvní strany ke splnění stanovených závazků a nahrazuje smlouvu. Dodavatel se zavazuje provést na svůj náklad a nebezpečí pro Objednatele dodávky specifikované níže. Objednatel se zavazuje zaplatit za dodávky dodané v souladu s touto objednávkou cenu uvedenou níže.

Místo dodání: V ceně není započtena doprava - SSÚD 11 Nová Ves si zajistí odvoz kontejnerů na vlastní náklady. Adresa místa - Kralupy nad Vltavou (areál TS), Libušina 144.

Kontaktní osoba Objednatele: [REDACTED]
[REDACTED]

Fakturujte: Ředitelství silnic a dálnic s. p., Na Pankráci 56, 140 00 Praha 4

Faktury v elektronické formě zasílejte: datovou schránkou (ID DS zjq4rhz) nebo e-mailem na adresu [REDACTED], v národním standardu pro elektronickou fakturaci ISDOC verze 5.2. až 6.0.2 (preferovaný formát) nebo ve formátu Portable Document Format for the Long-term Archiving, tzv. PDF/A a vyšší. Na faktuře bude uvedeno číslo objednávky Objednatele, pokud je faktura ve formátu ISDOC v příslušných elementech, případně u faktur ve formátu PDF v poznámce.

Obchodní a platební podmínky: Objednatel uhradí cenu bankovním převodem na účet Dodavatele uvedený na faktuře, termín splatnosti je stanoven na 30 dnů ode dne doručení faktury Objednateli. Fakturu lze předložit nejdříve po protokolárním převzetí zboží Objednatel bez vad či nedodělků. Faktura musí obsahovat veškeré náležitosti stanovené platnými právními předpisy, číslo objednávky, místo dodání a Evidenční číslo (ISPROFIN/ISPROFOND). Objednatel neposkytuje žádné zálohy na cenu. Potvrzením přijetí (akceptací) této objednávky se Dodavatel zavazuje plnit veškeré povinnosti v této objednávce uvedené. Objednatel výslovně vylučuje akceptaci objednávky Dodavatelem s jakýmkoliv změnami jejího obsahu, k takovému právnímu jednání Dodavatele se nepřihlíží. Dodavatel poskytuje souhlas s uveřejněním objednávky a jejího potvrzení v registru smluv zřízeným zákonem č. 340/2015 Sb., o zvláštních podmínkách účinnosti některých smluv, uveřejňování těchto smluv a o registru smluv, ve znění pozdějších předpisů (dále jako „zákon o registru smluv“), Objednatel. **Objednávka je účinná okamžikem zveřejnění v registru smluv.** Objednatel je oprávněn kdykoliv po uzavření objednávky tuto objednávku vypovědět s účinky od doručení písemné výpovědi Dodavateli, a to i bez uvedení důvodu. Výpověď objednávky dle předcházející věty nemá vliv na již řádně poskytnuté plnění včetně práv a povinností z něj vyplývajících.

Objednatel použije přijaté plnění pro účely určené k ekonomické činnosti a ve vztahu k danému plnění vystupuje jako osoba povinná k DPH.

Objednáváme u Vás: Postupné dodání 30 ks černých plastových kontejnerů se dvěma brzděnými kolečky a systémem malého víka ve víku, na komunální odpad o objemu 1100 litrů – dle přílohy P_1 – CN Kricner s.r.o. ze dne 18. 07. 2024.

Odběr kontejnerů bude probíhat průběžně dle potřeb střediska SSÚD 11 Nová Ves a to v průběhu roku 2024 a 2025.

Lhůta pro dodání či termín dodání: Plnění bude probíhat v průběhu roku 2024 a 2025 dle aktuálních potřeb střediska SSÚD 11 Nová Ves a po předchozí vzájemné komunikaci.

Konkrétní datum a čas dodávky v rámci stanovené lhůty předem dohodnete s kontaktní osobou Objednatele.

Celková hodnota objednávky v Kč bez DPH / vč. DPH: 164 400,00 / 198 924,00

V případě akceptace objednávky Objednatele Dodavatel objednávku písemně potvrdí prostřednictvím e-mailu zaslaného do e-mailové schránky Objednatele [REDACTED] a v kopii na email [REDACTED]

Dodavatel akceptací této objednávky současně čestně prohlašuje, že

- (1) **není ve střetu zájmů dle § 4b zákona č. 159/2006 Sb., o střetu zájmů, ve znění pozdějších předpisů**, tj. není obchodní společností, ve které veřejný funkcionář uvedený v § 2 odst. 1 písm. c) zákona č. 159/2006 Sb., o střetu zájmů, ve znění pozdějších předpisů (člen vlády nebo vedoucí jiného ústředního správního úřadu, v jehož čele není člen vlády) nebo jím ovládaná osoba vlastní podíl představující alespoň 25 % účasti společníka v obchodní společnosti,
- (2) žádné finanční prostředky, které obdrží za dodávky dodané v souladu s touto objednávkou, nepoužije v rozporu s mezinárodními sankcemi uvedenými v § 2 zákona č. 69/2006 Sb., o provádění mezinárodních sankcí, ve znění pozdějších předpisů, zejména, že tyto finanční prostředky přímo ani nepřímo nezpřístupní osobám, subjektům či orgánům s nimi spojeným uvedeným v sankčních seznamech¹ v souvislosti s konfliktem na Ukrajině nebo v jejich prospěch a
- (3) zavazuje se poskytnout veškerou součinnost vůči Objednateli, Státnímu fondu dopravní infrastruktury a Ministerstvu dopravy ČR v rámci výkonu jejich kontrolní činnosti a to zejména dle zákona č. 104/2000 Sb., o Státním fondu dopravní infrastruktury, zákona č. 320/2001 Sb., o finanční kontrole ve veřejné správě a o změně některých zákonů (zákon o finanční kontrole), ve znění pozdějších předpisů, zákona č. 255/2012 Sb., o kontrole (kontrolní řád), ve znění pozdějších předpisů, zákona č. 13/1997 Sb., o pozemních komunikacích, ve znění pozdějších předpisů a vyhlášky č. 104/1997 Sb., kterou se provádí zákon o pozemních komunikacích. V rámci poskytnuté součinnosti Dodavatel mimo jiné poskytne Objednateli, Státnímu fondu dopravní infrastruktury nebo Ministerstvu dopravy ČR veškeré podklady a údaje potřebné pro prováděnou kontrolu.

Nedílnou součástí této objednávky je následující příloha:

P_1 – CN Kricner s.r.o. ze dne 18. 07. 2024

Za Objednatele: 

PODEPSÁNO PROSTŘEDNICTVÍM UZNÁVANÉHO ELEKTRONICKÉHO PODPISU DLE ZÁKONA Č. 297/2016 SB., O SLUŽBÁCH VYTVÁŘEJÍCÍCH DŮVĚRU PRO ELEKTRONICKÉ TRANSAKCE, VE ZNĚNÍ POZDĚJŠÍCH PŘEDPISŮ

¹ Zejména, ale nikoli výlučně, v přílohách nařízení Rady (EU) č. 269/2014 ze dne 17. března 2014 o omezujících opatřeních vzhledem k činnostem narušujícím nebo ohrožujícím územní celistvost, svrchovanost a nezávislost Ukrajiny a nařízení Rady (EU) č. 208/2014 ze dne 5. března 2014 o omezujících opatřeních vůči některým osobám, subjektům a orgánům vzhledem k situaci na Ukrajině, resp. ve vnitrostátním sankčním seznamu vydaném podle zákona č. 69/2006 Sb., o provádění mezinárodních sankcí, ve znění pozdějších předpisů.

[REDACTED]

Od: [REDACTED]
Odesláno: čtvrtek 18. července 2024 14:15
Komu: [REDACTED]
Kopie: [REDACTED]
Předmět: Nabídka odpadových nádob o objemu 1100 L SULO černé, víko ve víku
Přílohy: CZ_RAL_GZ_951_1_Zertifikat_CitybacClassicMGB_1100.pdf; 1100Ischemakombi.jpg

[REDACTED]

Dobrý den,

dovolujeme si Vám zaslat nabídku odpadových nádob o objemu 1100 l, barva černá, typ nádoby víko ve víku, cena za kus: 5480 Kč. - bez DPH.

Nádoby jsou v požadovaném množství skladem ulice Libušina 144, Kralupy nad Vltavou (areál TS), možnost odběru kdykoliv.

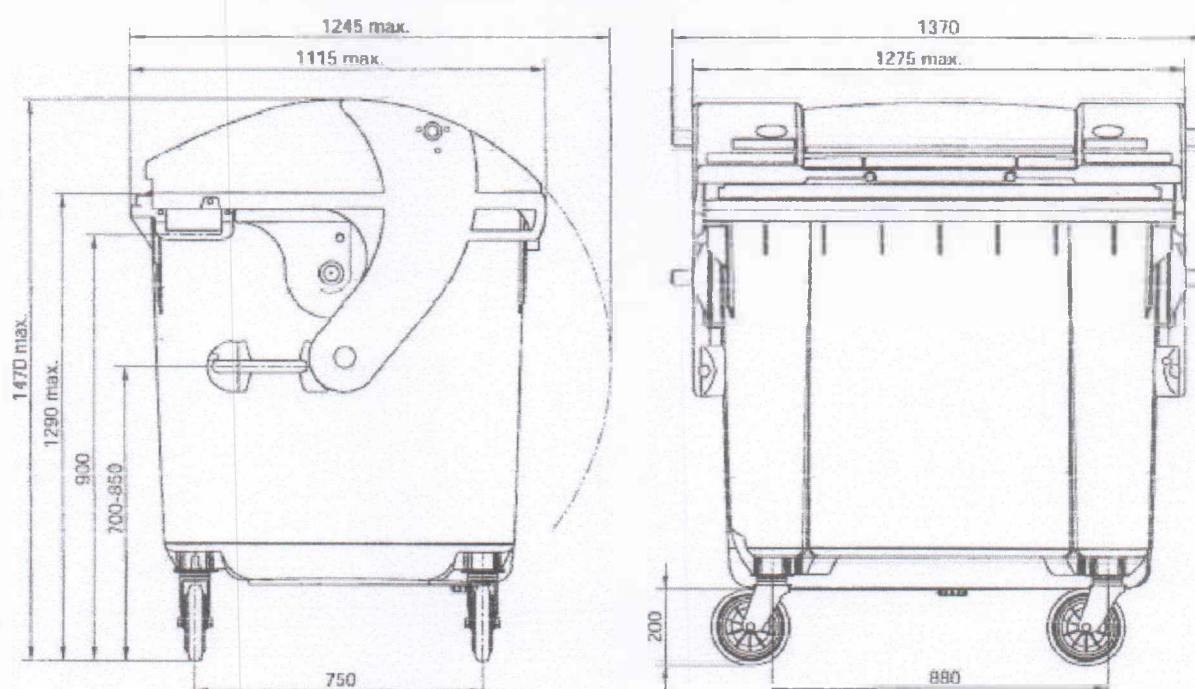
Kontaktní osoba – [REDACTED]

V příloze posíláme RAL certifikát a prospekt ke zboží.

Těšíme se na vzájemnou spolupráci, v případě zájmu o naše výrobky Vám rádi poskytneme další informace.

Rozměry - hmotnosti - normy

■ Objem:	1100 litrů
■ Čistá hmotnost:	cca. 65 kg
■ Maximální zatížení:	440 kg
■ Povolená celková hmotnost:	510 kg



Všechny rozměry jsou podle normy EN 840



KRICNER