

Cenová nabídka plastových oken a dveří

Číslo nabídky : C190754
Označení : 12530 - Profil ALFA
Zpracoval : Pavel Horáček Dne : 16.5.2024

DODAVATEL:

PROPLAST, spol. s r.o.
Hřbitovní 218
56201 Ústí nad Orlicí
IČO : 60935987
DIČ : CZ60935987
telefon : +420 465 522 218
mobil : +420 608 231 115
e-mail : proplast@proplast.cz

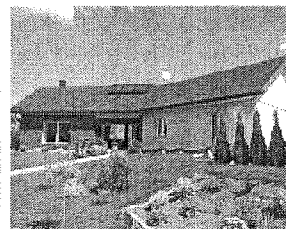
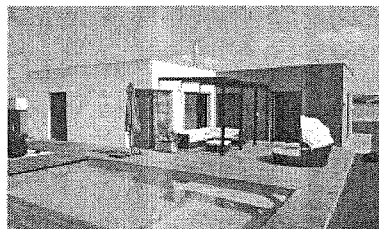
POPTÁVAJÍCÍ:

Jméno :
Příjmení : Školní jídelna Madoret
Ulice : B.Smetany 493
Město : Lanškroun, 563 01
Mobil :
Telefon : 734 135 837
E-mail : madoret@madoret.eu
IČO :
DIČ :

Vážený zákazníku,

těší nás Váš zájem o naše výrobky. Dovolujeme si Vám předložit cenovou nabídku na plastová okna a dveře značky OTHERM vyrobené z vysoce kvalitních německých 5 a 6komorových profilů SALAMANDER a Salamander BRÜGMANN. Rádi Vám představíme celý sortiment naší nabídky a doporučíme pro Vás vhodné řešení.

Na výrobu křídel a rámců oken zásadně používáme profily z nejkvalitnějšího nerecyklovaného PVC. Prémiové výrobky jsou vyrobeny v kvalitativní třídě dle ČSN EN 12608. Pozinkované ocelové výtuhy PVC profilů výhradně o síle 1,5-3 mm garantují mimořádně vysokou mechanickou a tvarovou stálost a dlouhodobou životnost oken s vysokým komfortem užívání.

**GARANTUJEME VÁM:**

- PŮVOD** - okna se výhradně vyrábí ve výrobních závodech v České republice
ZÁRUKA - 60 měsíců na dodávku oken a dveří; je-li dodávka realizována bez montáže, poskytujeme záruku 24 měsíců, stejně jako na doplňky k oknům (parapety, žaluzie, sítě atd.)
ÚSPORA - s našimi výrobky dosáhnete až 30 % finančních úspor na vytápění domů s možností získat dotaci
KOMFORT - snadné ovládání oken pomocí vícepolohové kliky, mikroventilace

PLATNOST NABÍDKY: 3 týdny, pokud nebude sděleno jinak

NEPŘEHLÉDNĚTE: Ceny výrobků u jednotlivých pozic nezahrnují slevy uvedené v závěrečné tabulce cenového shrnutí !!!

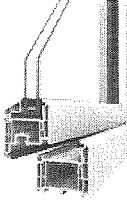
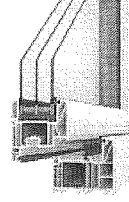
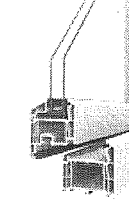
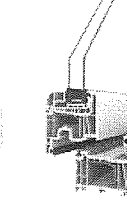
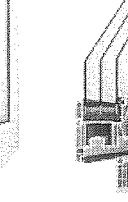
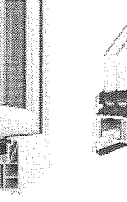


PROPLAST, spol. s r.o.

Tel.: +420 465 522 218 | Mobil.: +420 608 231 115 | proplast@proplast.cz | www.proplast.cz
Zapsaná v obchodním rejstříku vedeném Krajským soudem v Hradci Králové, oddíl C, vložka 6227

Nabídka : C190754 Strana 1 z 9

PŘEHLED OKENNÍCH PROFILŮ :

	ALFA	ALFA EVO	EFEKT	OMEGA	PERFEKT EVO	PASIV EVO
						
St. hloubka	73 mm	82 mm	73 mm	76 mm	82 mm	82 mm
U _w (dvojsklo)*	1,2 W/m ² K		1,2 W/m ² K	1,14 W/m ² K		
U _w (trojsklo)	0,92 W/m ² K	0,71 W/m ² K	0,92 W/m ² K	0,92 W/m ² K	0,71 W/m ² K	0,70 W/m ² K
Těsnění	dorazové	středové	dorazové	dorazové	středové	středové

* hodnoty zjištěné měřením

- ALFA:** univerzální okna vhodná pro každou stavbu a rekonstrukci, **stavební hloubka 73 mm**, dorazové těsnění (2 těsnící roviny), systém s obíhajícím dorazovým těsněním zajišťuje vysokou odolnost proti zatékání, odolává i přivalovému dešti, **hloubka zasklívací polodrážky 25 mm** v profilu křídla zlepšuje tepelněizolační vlastnosti a omezuje možnost rosení, okna lze osadit izolačními dvojskly či trojskly
- ALFA EVO:** okna **ideální pro novostavby** s optimálním poměrem ceny a kvality, uzavřená 2mm rámová výztuha pro lepší tvarovou stálost, která zvyšuje tuhost a tvarovou stabilitu oken za všech podmínek, **stavební hloubka 82 mm**, nejvyšší těsnost díky **systému středového těsnění** (3 těsnící roviny), **hloubka zasklívací polodrážky 30 mm** v profilu křídla zlepšuje tepelněizolační vlastnosti a omezuje možnost rosení na minimum, tato okna jsou primárně určena pro izolační trojskla
- EFEKT:** univerzální okna vhodná pro každou stavbu a rekonstrukci; **stavební hloubka 73 mm**, dorazové těsnění (2 těsnící roviny), systém s obíhajícím dorazovým těsněním zajišťuje vysokou odolnost proti zatékání, odolává i přivalovému dešti, celoobvodové kování s **3 bezpečnostními uzávěry**, okna lze osadit izolačními dvojskly či trojskly
- OMEGA:** okna s optimálním poměrem ceny a kvality v široké nabídce barev, speciální tvar 2 mm výztuh pro **lepší tvarovou stálost**, tuhost a tvarovou stabilitu oken za všech podmínek, **stavební hloubka 76 mm**, dorazové těsnění (2 těsnící roviny), optimální přítlačné sevření zajišťuje výbornou těsnost, odolává i přivalovému dešti, **hloubka zasklívací polodrážky 24 mm** v profilu křídla zlepšuje tepelněizolační vlastnosti a omezuje možnost rosení, okna lze osadit izolačními dvojskly či trojskly
- PERFEKT EVO:** prémiová okna s nejvyšší výbavou, **ideální pro novostavby** s výbornými tepelněizolačními a protihlukovými vlastnostmi, uzavřená 2mm rámová výztuha pro lepší tvarovou stálost, která zvyšuje tuhost a tvarovou stabilitu oken za všech podmínek, **stavební hloubka 82 mm**, nejvyšší těsnost díky **systému středového těsnění** (3 těsnící roviny), celoobvodové kování s **3 bezpečnostními uzávěry** pro zvýšenou ochranu domova, okna vhodná pro nízkoenergetické a pasivní domy, tato okna jsou primárně určena pro izolační trojskla, dostupné v dalších dvou profilových variantách - **SIGMA EVO** (oblé křídlo) a **GAMA EVO** (oblé křídlo i rám)
- PASIV EVO:** špičková okna pro maximální zateplení se **speciálními izolačními vložkami** v rámu a křídle včetně **termických výztuh**, tato okna jsou primárně určena pro izolační trojskla, systém se **stavební hloubkou 82 mm**, vysoká těsnost díky **systému středového těsnění** (3 těsnící roviny) podporuje vyšší akustickou izolaci, těsnost a tepelnou izolaci, okna **vhodná pro nízkoenergetické a pasivní domy**
- KOVÁNÍ:** Celoobvodové kování TITAN AF od firmy SIEGENIA zajišťuje maximální komfort ovládání oken. Funkce otevírání a sklápění křídla pomocí jedné kliky, uzavírací body po obvodu křídla s bezpečnostními prvky proti vylovení okna ze strany exteriéru (ocelové západky), uzavírací

západky komfort s pamětí poslední polohy a ložiskem, které zajišťuje snadné ovládání klikou. Kování má pojistku proti chybné manipulaci a svěšení křídla vůči rámu. Nano-technologická úprava povrchu kování prodlužuje jeho životnost.

Náš tip:

Pokud potřebujete okna a dveře se speciálními vlastnostmi (větší zabezpečení, speciální vlastnosti zasklení atd.), odborný konzultant Vám vysvětlí technické možnosti.

Naše rada:

Při výběru dodavatele oken se zaměřte na kvalitu profilů zejména tloušťku stěn plastových profilů, sílu výztuh, parametry zasklení a použitý meziskelní rámeček. Dobrým vodítkem jsou technické parametry prokázané certifikátem o zkouškách oken s uvedením tepelněizolačních vlastností Uw.

Ověřte si také, kde budoucí dodavatel okna vyrábí. Předědte tak problémům a nepříjemným překvapením, pokud dodaná okna nebudou vykazovat deklarované vlastnosti a očekávanou dlouhodobou funkčnost. Problémy s okny se většinou nevyskytnou hned, skutečná kvalita oken se může projevit třeba i za několik let po montáži.

Rozšířili jsme pro Vás náš sortiment o INTERIÉROVÉ DVEŘE:

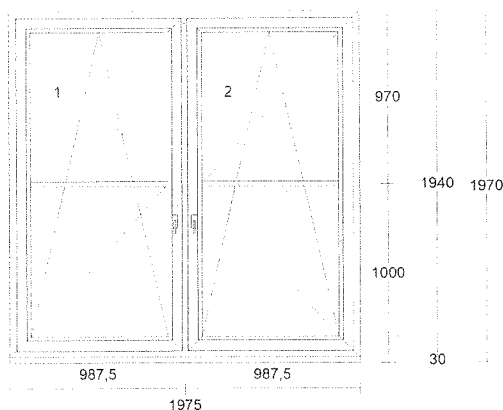
- široká nabídka produktových řad a barevných provedení materiálů
- současné a designové modely
- kvalitní zpracování made in Germany
- nadstandardní provedení již v rámci základní řady

Děkujeme Vám, že jste nás oslovil(a) poptávkou a těšíme se na Vaši objednávku oken a dveří.

Pozice: 1

Množství: 3 ks

Profil: ALFA_
 Šířka: 1975 mm
 Výška: 1940 mm
 Barva venku: **Oregon**
 Barva uvnitř: **Oregon**
 Rám: rám standard
 Křídlo: 2 * křídlo standard
 Sloupek: sloupek/příčka 90mm
 Rozšíření: podkl.prof.30 mm
 Příčka: 4 * nalep.př. 27x9mm + duplex 3sklo
 Výplň: 2 * 4 Planibel Top N+ /14/ 4 Float /14/ 4 Planibel Top N+, Arg., Ug 0.60, Rw(skla) 33 dB
 Výplň tl.: 2 * 40.0 mm
 Kování: **Pole + název otvírky:**
 1 otevíravé sklopné levé
 2 otevíravé sklopné pravé
 Kotvení: na vruty - H+L+P
 Odvodnění: dopředu
 Poznámka k pozici:



KUCHYNĚ

Cena za kus: Cena celkem:
48856,00 Kč 146568,00 Kč

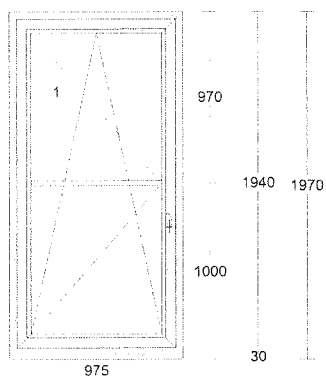
Klička TYP 01, bronz F4

Spárové větrání, mikroventilace pro 1 kř.OS ALFA_(EVO)

Pozice: 2

Množství: 2 ks

Profil: ALFA_
 Šířka: 975 mm
 Výška: 1940 mm
 Barva venku: **Oregon**
 Barva uvnitř: **Oregon**
 Rám: rám standard
 Křídlo: křídlo standard
 Rozšíření: podkl.prof.30 mm
 Příčka: 2 * nalep.př. 27x9mm + duplex 3sklo
 Výplň: 4 Planibel Top N+ /14/ 4 Float /14/ 4 Planibel Top N+, Arg., Ug 0.60, Rw(skla) 33 dB
 Výplň tl.: 40.0 mm
 Kování: **Pole + název otvírky:**
 1 otevíravé sklopné levé
 Kotvení: na vruty - H+L+P
 Odvodnění: dopředu
 Poznámka k pozici:



KUCHYNĚ

Cena za kus: Cena celkem:
25109,00 Kč 50218,00 Kč

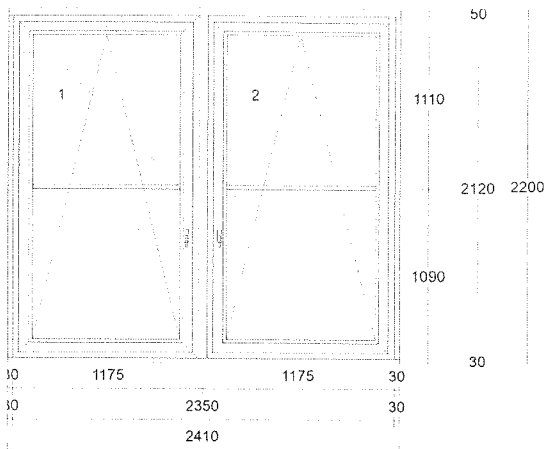
Klička TYP 01, bronz F4

Spárové větrání, mikroventilace pro 1 kř.OS ALFA_(EVO)

Pozice: 3

Množství: 2 ks

Profil: ALFA_
 Šířka: 2350 mm
 Výška: 2120 mm
 Barva venku: **Oregon**
 Barva uvnitř: **Oregon**
 Rám: rám standard
 Křídlo: 2 * křídlo standard
 Spojka: Spoj + 1 rozš.profil
 Rozšíření: 2 * rozšíř.pr. 30 x 73mm,
 rozšíř.pr. 50 x 73mm,
 podkl.prof.30 mm
 Příčka: 4 * nalep.př. 27x9mm + duplex 3sklo
 Výplň: 2 * 4 Planibel Top N+ /14/ 4 Float /14/ 4
 Planibel Top N+, Arg., Ug 0.60, Rw(skla) 33
 dB
 Výplň tl.: 2 * 40.0 mm
 Kování: **Pole + název otvírky:**
 1 otevíravé sklopné levé
 2 otevíravé sklopné pravé
 Kotvení: na vruty - H+L+P
 Odvodnění: dopředu



Cena za kus: Cena celkem:
68464,00 Kč 136928,00 Kč

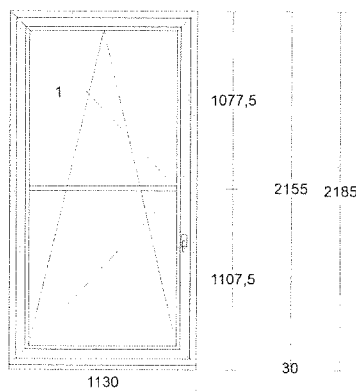
Klička TYP 01, bronz F4

Spárové větrání, mikroventilace pro 1 kř.OS ALFA_(EVO)

Pozice: 4

Množství: 1 ks

Profil: ALFA_
 Šířka: 1130 mm
 Výška: 2155 mm
 Barva venku: **Oregon**
 Barva uvnitř: **Oregon**
 Rám: rám standard
 Křídlo: křídlo standard
 Rozšíření: podkl.prof.30 mm
 Příčka: 2 * nalep.př. 27x9mm + duplex 3sklo
 Výplň: 4 Planibel Top N+ /14/ 4 Float /14/ 4 Planibel
 Top N+, Arg., Ug 0.60, Rw(skla) 33 dB
 Výplň tl.: 40.0 mm
 Kování: **Pole + název otvírky:**
 1 otevíravé sklopné levé
 Kotvení: na vruty - H+L+P
 Odvodnění: dopředu



Cena za kus: Cena celkem:
30773,00 Kč 30773,00 Kč

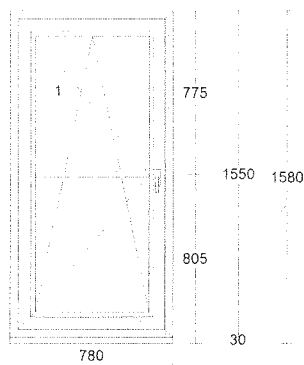
Klička TYP 01, bílá 9016, logo Otherm

Spárové větrání, mikroventilace pro 1 kř.OS ALFA_(EVO)

Pozice: 5

Množství: 1 ks

Profil: ALFA_
 Šířka: 780 mm
 Výška: 1550 mm
 Barva venku: **Oregon**
 Barva uvnitř: **Oregon**
 Rám: rám standard
 Křídlo: křídlo standard
 Rozšíření: podkl.prof.30 mm
 Příčka: 2 * nalep.př. 27x9mm + duplex 3sklo
 Výplň: 4 Planibel Top N+ /14/ 4 Float /14/ 4 Planibel Top N+, Arg., Ug 0.60, Rw(skla) 33 dB
 Výplň tl.: 40.0 mm
 Kování: **Pole + název otvírky:**
 1 otevíravé sklopné levé
 Kotvení: na vruty - H+L+P
 Odvodnění: dopředu



Cena za kus: Cena celkem:
19530,00 Kč **19530,00 Kč**

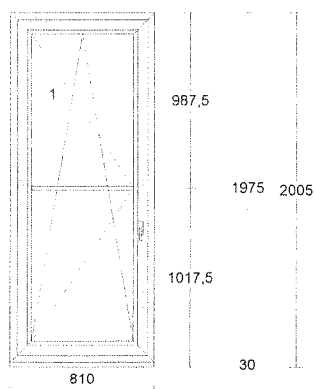
Klička TYP 01, bronz F4

Spárové větrání, mikroventilace pro 1 kř.OS ALFA_(EVO)

Pozice: 6

Množství: 2 ks

Profil: ALFA_
 Šířka: 810 mm
 Výška: 1975 mm
 Barva venku: **Oregon**
 Barva uvnitř: **Oregon**
 Rám: rám standard
 Křídlo: křídlo standard
 Rozšíření: podkl.prof.30 mm
 Příčka: 2 * nalep.př. 27x9mm + duplex 3sklo
 Výplň: 4 Planibel Top N+ /14/ 4 Float /14/ 4 Planibel Top N+, Arg., Ug 0.60, Rw(skla) 33 dB
 Výplň tl.: 40.0 mm
 Kování: **Pole + název otvírky:**
 1 otevíravé sklopné levé
 Kotvení: na vruty - H+L+P
 Odvodnění: dopředu
Poznámka k pozici: :



Cena za kus: Cena celkem:
22832,00 Kč **45664,00 Kč**

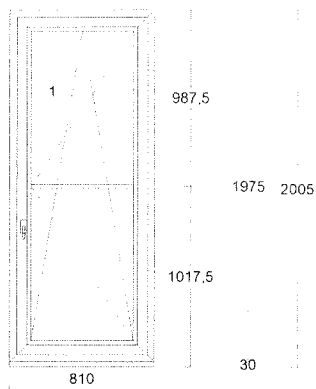
Klička TYP 01, bronz F4

Spárové větrání, mikroventilace pro 1 kř.OS ALFA_(EVO)

Pozice: 7

Množství: 1 ks

Profil: ALFA_
 Šířka: 810 mm
 Výška: 1975 mm
 Barva venku: **Oregon**
 Barva uvnitř: **Oregon**
 Rám: rám standard
 Křídlo: křídlo standard
 Rozšíření: podkl.prof.30 mm
 Příčka: 2 * nalep.př. 27x9mm + duplex 3sklo
 Výplň: 4 Planibel Top N+ /14/ 4 Float /14/ 4 Planibel Top N+, Arg., Ug 0.60, Rw(skla) 33 dB
 Výplň tl.: 40.0 mm
 Kování: **Pole + název otvorů:**
 1 otevíravé sklopné pravé
 Kotvení: na vruty - H+L+P
 Odvodnění: dopředu
 Poznámka k pozici: :



MALÁ JÍDELNA

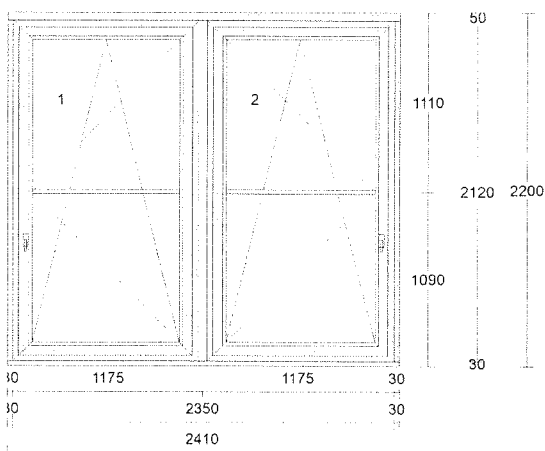
Cena za kus: Cena celkem:
22696,00 Kč 22696,00 Kč

Klička TYP 01, bronz F4

Pozice: 8

Množství: 1 ks

Profil: ALFA_
 Šířka: 2350 mm
 Výška: 2120 mm
 Barva venku: **Oregon**
 Barva uvnitř: **Oregon**
 Rám: rám standard
 Křídlo: 2 * křídlo standard
 Spojka: Spoj + 1 rozš.profil
 Rozšíření: 2 * rozšíř.pr. 30 x 73mm, rozšíř.pr. 50 x 73mm, podkl.prof.30 mm
 Příčka: 4 * nalep.př. 27x9mm + duplex 3sklo
 Výplň: 2 * 4 Planibel Top N+ /14/ 4 Float /14/ 4 Planibel Top N+, Arg., Ug 0.60, Rw(skla) 33 dB
 Výplň tl.: 2 * 40.0 mm
 Kování: **Pole + název otvorů:**
 1 otevíravé sklopné pravé
 2 otevíravé sklopné levé
 Kotvení: na vruty - H+L+P
 Odvodnění: dopředu
 Poznámka k pozici: :



ŠATNA SLOUP

Cena za kus: Cena celkem:
69096,00 Kč 69096,00 Kč

Klička TYP 01, bronz F4

Spárové větrání, mikroventilace pro 1 kř.OS ALFA_(EVO)

Pozice: 9

Množství:
97,830 m

Info - počet obvodových metrů

Jedn.cena (97,830 m * 0,00 Kč = 0,00 Kč)

<u>Cena za kus:</u>	<u>Cena celkem:</u>
0,00 Kč	0,00 Kč

Pozice: 10

Množství: 39,97 Celková plocha zakázky
m²Jedn.cena (39,97 m² * 0,00 Kč = 0,00 Kč)

<u>Cena za kus:</u>	<u>Cena celkem:</u>
0,00 Kč	0,00 Kč

KOMENTÁŘ OBCHODNÍKA a PLATEBNÍ PODMÍNKY:

Suma položek		521473,00 Kč
Sleva	-30,00 %	-156441,90 Kč
Akční sleva	-6,00 %	-21901,87 Kč
Montáž		20550,00 Kč
Demontáž		9800,00 Kč
Likvidace		4800,00 Kč
Zednické zapravení		24500,00 Kč
Parapety vnitřní, dřevotřískka 250mm, vč.montáže (pro pozici č.3, 4, 6, 7 ,8)		7450,00 Kč
Parapetní šála		2600,00 Kč
Sítě proti hmyzu - folie		16500,00 Kč
Interiérové horizontální žaluzie, vč.montáže (pro pozici č.6 a 7)		1960,00 Kč
Příplatek za nestandardní dekor		3700,00 Kč
Částka bez DPH		434989,23 Kč
DPH 21% - základní	21,00 %	91347,74 Kč
Částka celkem		526336,97 Kč
		=====

Dodací adresa (pokud je jiná):Kontakty:

Telefon: 734 135 837

E-Mail: madoret@madoret.eu

:
:
:

Stávající norma (ČSN 730540-2) doporučuje použít při montáži oken těsnící a izolační systém k ošetření připojovací spáry. Tento systém má následující výhody: vyšší odolnost proti zatékání, těsnost proti průvanu a pronikání chladu, vyšší vzduchová neprůzvučnost proti hluku a prodloužení životnosti výplně jako celku. V případě zájmu Vám tento systém doceníme.

Zhotovitel si vyhrazuje právo účtovat DPH podle platných předpisů a zákonů v době plnění díla, a to bez oboustranně potvrzené dohody.

V případě zájmu Vám zajistíme kompletní dodávku požadovaných výrobků, a to od demontáže a ekologické likvidace stávajících stavebních výplní, montáže nových prvků, až po jejich zednické zapravení a úklid.

Mimo oken a dveří dodáváme také vnitřní a venkovní parapety, nadokenní a předokenní rolety, vnitřní a venkovní žaluzie, sítě proti hmyzu a sekční nebo lamelová garážová vrata.

Naše společnost staví na přední místo spokojenost zákazníka a kvalitu nabízených výrobků. Proto by při objektivním porovnávání dodavatelů neměla být rozhodujícím kritériem pouze konečná cena, ale kvalita, záruční a pozáruční servis a v neposlední řadě dlouholetá zkušenost.

Pokud není nabídka zpracována dle Vašich požadavků nebo Vám nevyhovuje, obraťte se na naše obchodní oddělení, které je připraveno s Vámi cenovou nabídku prokonzultovat, příp. upravit a přiblížit Vaším představám.

Věříme, že Vás cenová nabídka zaujala, a těšíme se na spolupráci.

S pozdravem

Mgr. Ing. Milan Bureš, MSc
jednatel společnosti

Zpracoval: Zdeněk Vostřel
obchodní oddělení
tel. 606 678 329

Osobní údaje objednatele, uvedené v této cenové nabídce jsou, dle čl. 6 nařízení evropského parlamentu a rady (EU) 2016/679 (GDPR) údaji, které subjekt údajů poskytl správci údajů, PROPLAST, spol. s r.o., za účelem plnění cenové nabídky, již je subjekt účastníkem. Tyto údaje budou dodavatelem zpracovány výhradně zákonnými způsoby, v souladu s nařízením GDPR. Objednateli, jako subjektu údajů, vznikají vůči dodavateli, jako správci těchto údajů, práva stanovená v kapitole III. GDPR.

Naše firma je držitelem certifikátu systému řízení jakosti ČSN EN ISO 9001:2016 a 14001:2016.

Firma je zapsána v obchodním rejstříku vedeným Krajským soudem
v Hradci Králové, oddíl C, vložka 6227.