

SMLOUVA O KOUPI CHODNÍKOVÉHO ZAMETAČE

Tuto smlouvu o koupi chodníkového zametače (dále jen Smlouva) uzavírají podle ust. § 2079 a násl. zákona č. 89/2012 Sb. občanského zákoníku (dále jen OZ), za použití ust. § 2158 a násl. OZ, tyto smluvní strany:

I. SMLUVNÍ STRANY

PRODÁVAJÍCÍ:

Obchodní firma/Název: A-TEC servis s.r.o.
Se sídlem na adrese: Příborská 2320, 738 01, Frýdek-Místek
IČ: 25357069
DIČ: CZ25357069
Bankovní spojení: [REDAKCE]
Telefon: [REDAKCE]
Email: info@a-tec.cz
Zastoupen: Ing. Martin Ninger a Ing. Jiří Janovský

Společnost je zapsána v odd. C, vložka č. 14817 obchodního rejstříku, vedeného Krajským soudem v Ostravě

(dále jen prodávající)

a

KUPUJÍCÍ:

Obchodní firma: Technické služby Havířov a.s.
Se sídlem na adrese: Karvinská 1461/66, Město, 736 01 Havířov
IČ: 25375601
DIČ: CZ25375601
Bankovní spojení: [REDAKCE]
Telefon: [REDAKCE]
E-mail: tsh@tsh.cz
Zastoupen: [REDAKCE] ředitel společnosti

Společnost je zapsána v odd. B, vložka č. 1664 obchodního rejstříku, vedeného Krajským soudem v Ostravě

(dále jen kupující)

II. ÚČEL SMLOUVY

1. Účelem smlouvy je pořízení formou koupě 1 ks nového chodníkového zametače specifikovaného v Příloze č. 1 a 2 smlouvy, a to v rámci plnění podlimitní veřejné zakázky na dodávky pod názvem: „**Dodávka chodníkového zametače**“, kterou kupující, jakožto zadavatel, zadal prodávajícímu ve zjednodušeném podlimitním řízení dle ust. § 53 a násl. zákona č.134/2016 Sb. o zadávání veřejných zakázek v platném znění (dále jen Veřejná zakázka).

2. Kupující pořizuje předmět koupě pro účely zametání a úpravy chodníků na území statutárního města Havířov.

III.

PŘEDMĚT KOUPĚ

1. Na základě této smlouvy se prodávající zavazuje dodat kupujícímu v prvotřídní jakosti 1 ks nového a kompletního – chodníkového zametače blíže specifikovaného v Příloze č. 1 a č 2:

Druh vozidla: **chodníkový zametač do 3,5 tun**

Tovární značka: HAKO

Obchodní označení: CITYMASTER 1650

vyrobeného na podvozku, jehož bližší specifikace je provedena v příloze č. 1 a 2 smlouvy:

Typ podvozku (typové označení): čtyřkolový podvozek s odpruženým kloubovým řízením

Výrobce: HAKO-WERKE GMBH, Bad Oldesloe, SRN.

2. Smluvní strany sjednaly, že chodníkový zametač specifikovaný jako celek v čl. III. odst. 1 smlouvy ve spojení s Přílohou č. 1 a 2 smlouvy, budou nadále pro účely jeho specifikace ve smlouvě označovat jednotným smluvním pojmem „předmět koupě“.
3. Prodávající ujišťuje kupujícího, že dodaný předmět koupě: a) je v prvotřídní jakosti, nový, bezvadný a nepoužitý chodníkový zametač, b) splňuje technické, výkonové, funkční, provozní, emisní, hmotnostní a další parametry a vlastnosti specifikované v Příloze č. 1 a č. 2 smlouvy, c) splňuje všechny požadavky kupujícího na úroveň výbavy kabiny řidiče a na bezpečnostní a asistenční prvky jeho řízení a provozování specifikované v zadávací dokumentaci na zadání Veřejné zakázky a v Příloze č. 1 a 2 této smlouvy, d) shoduje se s nabídkou prodávajícího, kterou doručil kupujícímu v rámci zjednodušeného podlimitního řízení na zadání Veřejné zakázky, e) je řádně homologován a splňuje technické požadavky pro provoz na pozemních komunikacích v rámci své kategorie, nosnosti a účelu jeho použití stanovené zákonem č. 56/2001 Sb. v platném znění a vyhláškou č. 341/2014 Sb. o schvalování technické způsobilosti a o technických podmínkách provozu vozidel na pozemních komunikacích, f) splňuje technické požadavky na výrobky dle zákona č. 22/1997 Sb. v platném znění a jeho prováděcích předpisů.
4. Prodávající dále ujišťuje kupujícího, že: a) předmět koupě bude v době jeho dodání kupujícímu řádně zapsán v registru silničních vozidel spravovaném Ministerstvem dopravy České republiky, b) prodávající je oprávněn na základě této smlouvy bez jakýchkoliv omezení převést na kupujícího vlastnické právo k předmětu koupě, jako celku, c) předmět koupě nemá žádné faktické, ani právní vady, není zatížen žádnými věcnými ani obligačními právy třetích osob.

IV.

PŘEDMĚT SMLOUVY

1. Prodávající na základě této smlouvy prodává kupujícímu předmět koupě specifikovaný v čl. III. smlouvy ve spojení s Přílohou č. 1 a 2 smlouvy, za celkovou kupní cenu sjednanou v čl. V. smlouvy a zavazuje se, že kompletní předmět koupě dodá a odevzdá kupujícímu ve lhůtě sjednané v čl. VII. odst. 1 smlouvy, v místě dodání sjednaném v čl. VII. odst. 6 smlouvy a současně s tím převede na kupujícího vlastnické právo k předmětu koupě, způsobem sjednaným v čl. IX. smlouvy.

2. Kupující na základě této smlouvy kupuje předmět koupě specifikovaný v čl. III. smlouvy ve spojení s Přílohou č. 1 a 2 smlouvy, za celkovou kupní cenu sjednanou v čl. V. smlouvy, kterou se zavazuje zaplatit prodávajícímu ve lhůtě a způsobem sjednanými v čl. VI. smlouvy.

V.

KUPNÍ CENA

1. Smluvní strany sjednaly, že kupní cena kompletního předmětu koupě specifikovaného čl. III. smlouvy, ve spojení s Přílohou č. 1 a 2 smlouvy, činí celkem:

kupní cena celkem bez DPH:	3 156 000,-Kč bez DPH
sazba DPH a výše DPH:	21 %, což činí 662 760,-Kč
kupní cena celkem včetně DPH:	3 818 760,-Kč včetně DPH

2. Celková kupní cena kompletního předmětu koupě sjednaná v čl. V. odst. 1 Smlouvy je sjednána jako „cena FCO sídlo kupujícího“ a zahrnuje v sobě: kupní cenu 1 ks kompletního předmětu koupě, veškeré náklady na řádné zhotovení a montáž kompletního předmětu koupě, veškeré náklady na provedení funkčních a jízdních zkoušek předmětu koupě dle čl. VIII. odst. 2 smlouvy, náklady na zaškolení kupujícího (řidičů a obsluhy) ohledně způsobu řízení, provozování, obsluhy a údržby předmětu koupě dle čl. VIII. odst. 3 smlouvy, veškeré přepravní náklady prodávajícího na přepravu předmětu koupě do místa dodání dle čl. VIII. odst. 1 písm. a) smlouvy, náklady na všechny poplatky, daně a cla spojená s výrobou a přepravou předmětu koupě do místa dodání dle čl. VIII. odst. 1 písm. b) smlouvy, veškeré náklady na všechna plnění prodávajícího vyplývající z této smlouvy.
3. Celková kupní cena předmětu koupě je cenou úplnou, fixní a nejvýše přípustnou.

VI.

PLATEBNÍ PODMÍNKY

1. Kupující se zavazuje uhradit prodávajícímu celkovou kupní cenu předmětu koupě sjednanou v čl. V. smlouvy - ve lhůtě do 30 (třiceti) dnů ode dne, kdy kupující od prodávajícího protokolárně převezme řádně dodaný, kompletní a bezvadný předmět koupě specifikovaný v čl. III. smlouvy ve spojení s Přílohou č. 1 a 2 smlouvy a prodávající provedením funkčních a jízdních zkoušek dle čl. VIII. odst. 2 smlouvy prokáže kupujícímu, že dodaný chodníkový zametač se shoduje se specifikací předmětu koupě obsaženou v čl. III. smlouvy, ve spojení s její Přílohou č. 1 a č. 2 smlouvy a je plně funkční a řádně způsobilý k provozu na pozemních komunikacích, v souladu s požadavky kupujícího obsaženými v zadávacích podmínkách pro zadání Veřejné zakázky.
2. Kupující splní svou platební povinnost sjednanou v čl. VI. odst. 1 Smlouvy bezhotovostním způsobem, okamžikem poukázání finančních prostředků ve výši celkové kupní ceny sjednané v čl. V. odst. 1 Smlouvy z bankovního účtu kupujícího – ve prospěch bankovního účtu prodávajícího uvedeného u jeho obchodní firmy v záhlaví smlouvy.
3. Prodávající prohlašuje, že bankovní účet uvedený u jeho obchodní firmy je bankovním účtem, který je uveřejněn správcem daně způsobem umožňujícím dálkový přístup ve smyslu ust. § 98 zákona č. 235/2004 Sb.
4. Kupující uhradí celkovou kupní cenu předmětu koupě v souladu s čl. VI. odst. 1 Smlouvy na základě faktury vystavené prodávajícím, jež bude mít náležitosti daňového dokladu dle ust. § 29 zákona č. 235/2004 Sb. o dani z přidané hodnoty, kterou prodávající vyúčtuje kupní cenu předmětu koupě,

s datem zdanitelného plnění ke dni protokolárního odevzdání a převzetí kompletního předmětu koupě a s datem splatnosti do 30 (třiceti) dnů od data protokolárního odevzdání a převzetí kompletního předmětu koupě. Prodávající je oprávněn vystavit fakturu, kterou bude vyúčtována celková kupní cena předmětu koupě nejdříve v den protokolárního převzetí celého předmětu koupě ze strany kupujícího.

5. **Přerušeni lhůty splatnosti:** Smluvní strany sjednaly, že pokud daňový doklad (faktura), kterým prodávající vyúčtuje celkovou kupní cenu předmětu koupě sjednanou v čl. V. odst. 1 Smlouvy, nebude obsahovat některou z náležitostí uvedených v čl. VI. odst. 4 Smlouvy (formální nesprávnost), nebo pokud některá z náležitostí daňového dokladu bude v rozporu s cenovými a platebními podmínkami sjednanými v čl. V. a VI. smlouvy (věcná nesprávnost), pak je takový daňový doklad považován za vadný (formálně a věcně nesprávný) a kupující je oprávněn takto vadně vystavený daňový doklad vrátit zpět prodávajícímu, jeho zasláním na adresu sídla, nebo provozovny prodávajícího, pro účely doplnění neúplných náležitostí, nebo k opravě formálně či věcně nesprávných náležitostí daňového dokladu. Smluvní strany sjednaly, že pokud kupující vrátí prodávajícímu vadný daňový doklad z důvodů jeho formální nebo věcné nesprávnosti, pak okamžikem vrácení takto vadného daňového dokladu se automaticky **přerušuje** běh lhůty splatnosti pro zaplacení celkové kupní ceny dodaného předmětu koupě, vyúčtované vadným daňovým dokladem s tím, že teprve od okamžiku, kdy prodávající doručí kupujícímu řádně opravený, formálně a věcně správný daňový doklad do sídla kupujícího, začne běžet nová 30 (třiceti) denní lhůta splatnosti pro zaplacení kupní ceny předmětu koupě.
6. Smluvní strany sjednaly, že pokud se prodávající stane nespolehlivým plátcem ve smyslu ust. § 106a zákona č. 235/2004 Sb., pak je kupující oprávněn uhradit prodávajícímu celkovou kupní cenu předmětu koupě pouze v nominální výši bez daně z přidané hodnoty, kterou kupující za prodávajícího poukáže na bankovní účet správce daně prodávajícího, a to i tehdy, pokud by vyúčtovaná výše daně z přidané hodnoty neodpovídala skutečné daňové povinnosti prodávajícího.

VII.

LHŮTA A MÍSTO DODÁNÍ

1. Prodávající se zavazuje, že do 60 kalendářních dnů ode dne účinnosti smlouvy řádně dodá a protokolárně odevzdá kupujícímu bezvadný a kompletní předmět koupě specifikovaný v čl. III. smlouvy, ve spojení s Přílohou č. 1 a 2 smlouvy a splní další povinnosti prodávajícího sjednané v čl. VIII. smlouvy.
2. Řádně dodaným a bezvadným předmětem koupě se rozumí – nový, plně funkční a provozuschopný, kompletní a řádně zhotovený chodníkový zametač:
 - který se svými technickými, výkonovými, funkčními, provozními, emisními, hmotnostními a dalšími parametry a vlastnostmi, úrovní výbavy, asistenčními a bezpečnostními systémy a svými jednotlivými částmi, ze kterých je zhotoven – shoduje s jeho specifikací obsaženou v čl. III. smlouvy, ve spojení s Přílohou č. 1 a 2 smlouvy a s nabídkou prodávajícího, kterou doručil kupujícímu v rámci zjednodušeného podlimitního řízení na zadání Veřejné zakázky,
 - který je plně způsobilý k provozu na pozemních komunikacích pro účel sjednaný v čl. II. odst. 2 smlouvy a nemá žádné faktické ani právní vady.
3. Protokolárním odevzdáním a převzetím předmět koupě se rozumí písemné potvrzení převzetí předmětu koupě ze strany kupujícího, provedené podpisem dodacího listu, nebo předávacího

protokolu, na němž bude specifikován dodaný předmět koupě. Pro účely vyloučení pochybností se podpisem dodacího listu, nebo předávacího protokolu rozumí pouze potvrzení převzetí předmětu koupě nikoliv, že předmět koupě byl převzat bez vad.

4. Převzetí předmětu koupě s protokolárním výrokem „bez výhrad“ nemá žádný vliv na práva kupujícího z vadného plnění vůči prodávajícímu, ohledně vad, které má předmět koupě ke dni jeho protokolárního odevzdání kupujícímu, a které kupující zjistí a oznámí prodávajícímu ve lhůtě a způsobem sjednanými v čl. X. odst. 2 smlouvy.
5. Kupující není povinen převzít dodaný předmět koupě do doby, než prodávající splní své povinnosti sjednané v čl. VIII. smlouvy.
6. Smluvní strany sjednaly, že místem dodání předmětu koupě specifikovaného v čl. III. smlouvy je sídlo kupujícího na adrese: **Karvinská 1461/66, Město, 736 01 Havířov.**

VIII.

ZPŮSOB DODÁNÍ

1. Prodávající se zavazuje, že na vlastní náklady:
 - a) řádně provede přepravu předmětu koupě z místa jeho výroby nebo skladování – do místa dodání, nebo zajistí řádné provedení přepravy předmětu koupě z místa jeho výroby nebo skladování – do místa dodání sjednaného v čl. VII. odst. 6 smlouvy,
 - b) vyřídí veškeré vývozní a dovozní celní formalities, celní odbavení předmětu koupě, uhradí cla a daně, kterým dodání předmětu koupě podléhá a řádně splní všechny povinnosti uložené právními předpisy, které souvisejí s přepravou, výrobou a dodáním předmětu koupě do místa dodání v České republice.
2. Prodávající je povinen v místě dodání předmětu koupě sjednaném v čl. VII. odst. 6 smlouvy a za účasti kupujícího:
 - a) uvést předmět koupě do provozu,
 - b) provést funkční a jízdní zkoušky předmětu koupě a všech jeho provozních částí, zejména se zaměřením na jeho jízdní vlastnosti, na ověření řádného fungování a bezpečného provozování jeho systému zametání a podvozkové části** předmětu koupě – k prokázání shody dodaného chodníkového zametače se specifikací předmětu koupě obsaženou v čl. III. smlouvy a v jejich Přílohách č. 1 a 2,
 - c) umožnit kupujícímu osobní prohlídku předmětu koupě a provedení jízdních a funkčních zkoušek předmětu koupě, aby se kupující mohl přesvědčit, zda se dodaný chodníkový zametač shoduje s předmětem koupě specifikovaným v Příloze č. 1 a 2 smlouvy.
3. Prodávající je povinen v místě dodání důkladně seznámit (zaškolit) kupujícího (osoby pověřené kupujícím) se způsobem řádného a bezpečného provozování předmětu koupě, s řízením, obsluhou, způsobem fungování a provozování systému zametání, se všemi ovládacími předměty koupě, které slouží k řízení, obsluze a provozování předmětu koupě, se způsobem údržby předmětu koupě, s výměnou a doplňováním provozních kapalin do předmětu koupě, s intervaly pravidelných servisních prohlídek předmětu koupě vyžadovaných jeho výrobcem.

4. Prodávající se zavazuje, že současně při dodání předmětu koupě předá kupujícímu v jednom vyhotovení tyto dokumenty (v českém jazyce) a příslušenství nezbytné k užívání, obsluze a provozování předmětu koupě:
- dálkové ovládače pro otevírání dveří kabiny předmětu koupě a pro jeho uvedení do provozu (startovací karta, klíče do zapalování, startovací ovládač, či jiné obdobné zařízení),
 - *Velký technický průkaz k předmětu koupě*, vydaný věcně a místně příslušným orgánem na území České republiky,
 - *servisní knížku*,
 - *návod k obsluze a údržbě předmětu koupě*,
 - *technickou dokumentaci výrobce předmětu koupě*,
 - *lékárničku*.

IX.

VLASTNICKÉ PRÁVO

Smluvní strany sjednaly, že kupující nabývá vlastnické právo k předmětu koupě okamžikem protokolárního převzetí předmětu koupě od prodávajícího, nebo od 3. osoby, kterou prodávající pověřil dodáním a přepravou předmětu koupě do místa dodání.

X.

VADNÉ PLNĚNÍ

1. Kupujícímu náleží vůči prodávajícímu práva z vadného plnění, jež zakládá každá vada (aniž by musela být při převzetí předmětu koupě vytčena formou výhrady nebo jiným obdobným způsobem v dodacím listu, nebo v jiném protokolu prokazujícím převzetí předmětu koupě kupujícím), kterou má předmět koupě (nebo kterákoliv jeho část) ke dni jeho protokolárního převzetí ze strany kupujícího, byť se projeví až později, nejpozději však do **24 měsíců** od protokolárního převzetí předmětu koupě kupujícím.
2. Smluvní strany v celém rozsahu vylučují aplikaci ust. § 2112 OZ na právní vztahy z této smlouvy a na místo toho sjednávají, že kupující je oprávněn a současně i povinen oznámit prodávajícímu vady předmětu koupě v závislosti na druhích těchto vad (zjevné, skryté) v těchto lhůtách:
 - a) **Zjevné vady** předmětu koupě, zjistitelné vizuální prohlídkou předmětu koupě při jeho dodání dle čl. VIII. smlouvy – je kupující povinen oznámit prodávajícímu do 10 (deseti) dní ode dne, kdy kupující protokolárně převzal předmět koupě od prodávajícího.
 - b) **Skryté vady** předmětu koupě – je kupující povinen oznámit prodávajícímu do 10 (deseti) dní ode dne, kdy kupující tyto vady zjistil, nejpozději však do 24 měsíců ode dne protokolárního převzetí předmětu koupě od prodávajícího.
3. Kupujícímu náleží vůči prodávajícímu práva z vadného plnění ve stejném obsahu a rozsahu jaká náleží kupujícímu ust. § 2106 OZ, v případech podstatného porušení smlouvy, a to i kdyby vadné plnění ze strany prodávajícího nebylo podstatným porušením smlouvy. Kupujícímu zejména náleží vůči prodávajícímu tato práva z vadného plnění:
 - a) Právo na bezplatné odstranění podstatné vady (viz. čl. X. odst. 16 smlouvy) předmětu koupě – *bezplatným dodáním nového a bezvadného chodníkového zametače*, který se bude shodovat

se specifikací předmětu koupě obsaženou v Příloze č. 1 a 2 smlouvy – za vadný předmět koupě, jestliže podstatnou vadu předmětu koupě nelze odstranit *opravou, nebo výměnou vadné části* předmětu koupě ani do 30 (třiceti) dnů ode dne, kdy kupující příslušnou podstatnou vadu předmětu koupě oznámil prodávajícímu.

- b) Právo na bezplatné odstranění vady předmětu koupě – **provedením bezplatné a odborné opravy** závad předmětu koupě tak, aby splňoval všechny technické, výkonové, funkční, provozní, hmotnostní, emisní a další parametry a vlastnosti, které má mít předmět koupě podle Přílohy č. 1 a 2 smlouvy a technické dokumentace výrobce předmětu koupě a byl plně způsobilý k provozování pro účel sjednaný v čl. II. odst. 2 smlouvy.
 - c) Právo na bezplatné odstranění vady předmětu koupě - *provedením bezplatné a odborné výměny vadné části nebo příslušenství předmětu koupě* – za bezvadné části nebo příslušenství předmětu koupě, které splňují technické, výkonové, funkční, provozní a další parametry a vlastnosti stanovené v Příloze č. 1 a č. 2 smlouvy a na provedení jejich bezplatné integrace do předmětu koupě tak, aby se předmět koupě shodoval s jeho specifikací obsaženou v Příloze č. 1 a 2 smlouvy a v technické dokumentaci výrobce předmětu koupě a byl plně způsobilý k provozování pro účel sjednaný v čl. II. odst. 2 smlouvy.
 - d) Právo na dodání chybějících bezvadných výrobků, částí nebo příslušenství tvořících předmět koupě, které splňují příslušné technické, výkonové, funkční, provozní a další parametry a vlastnosti stanovené pro příslušné části předmětu koupě v souladu s tím, jak jsou specifikovány v Příloze č. 1 a 2 smlouvy a v technické dokumentaci výrobce předmětu koupě.
 - e) Právo na přiměřenou slevu z celkové kupní ceny předmětu koupě.
 - f) Právo odstoupit od smlouvy.
4. Smluvní strany sjednaly, že je-li vada předmětu koupě odstranitelná (nebo jedná-li se o množstevní vadu), je kupující oprávněn požadovat vůči prodávajícímu odstranění vady předmětu koupě způsoby sjednanými v čl. X. odst. 3 písm. b) až d) smlouvy.
5. Smluvní strany sjednaly, že pokud kupující uplatní vůči prodávajícímu právo na odstranění vady předmětu koupě *provedením bezplatné opravy* předmětu koupě, nebo na provedení *bezplatné výměny vadné části* nebo příslušenství předmětu koupě a v průběhu odstraňování příslušné vady předmětu koupě vyjde najevo, že tuto oznámenou vadu předmětu koupě není prodávající schopen odstranit *opravou* nebo *výměnou* vadné části předmětu koupě ani do 30 (třicet) dnů od jejího oznámení ze strany kupujícího - pak v takovém případě je kupující oprávněn od 30. (třicátého) dne po oznámení příslušné vady předmětu koupě prodávajícímu, dodatečně uplatnit vůči prodávajícímu další práva z vadného plnění obsažená v čl. X. odst. 3 písm. a), nebo d) až f) Smlouvy.
6. Smluvní strany sjednaly, že je-li vada předmětu koupě neodstranitelná, je kupující oprávněn také buď odstoupit od smlouvy, nebo požadovat vůči prodávajícímu přiměřenou slevu z kupní ceny vadného předmětu koupě, anebo jedná-li se o podstatnou vadu předmětu koupě (viz. čl. X. odst. 13 smlouvy), je kupující oprávněn požadovat vůči prodávajícímu dodání nového a bezvadného chodníkového zametače, který se shoduje se specifikací předmětem koupě obsaženou v čl. III. smlouvy, ve spojení s Přílohou č. 1 a 2 smlouvy.
7. Prodávající se zavazuje, že vady předmětu koupě oznámené kupujícím v rámci jeho práv z vadného plnění prodávajícího – bezplatně a s odbornou péčí odstraní způsoby obsaženými v čl. X. odst. 3

- písm. b), c) nebo d) smlouvy – nejpozději do 30 (třiceti) dní ode dne, kdy kupující způsobem sjednaným v čl. XIV. odst. 3 smlouvy doručil prodávajícímu oznámení příslušné vady předmětu koupě.
8. V případě sjednaném v čl. X. odst. 3 písm. a) smlouvy se prodávající zavazuje bezplatně dodat kupujícímu nový a bezvadný předmět koupě, ve lhůtě do 6 (šesti) měsíců ode dne, kdy kupující způsobem sjednaným v čl. XIV. odst. 3 smlouvy doručil prodávajícímu oznámení příslušné podstatné vady předmětu koupě, jestliže prodávající podstatnou vadu předmětu koupě (viz čl. X. odst. 13 smlouvy) neodstraní ani do 30 (třiceti) dnů od jejího oznámení ze strany kupujícího, pokud se smluvní strany nedohodnou jinak.
 9. Jestliže prodávající není provozovatelem autorizovaného servisu – se specializací na provádění oprav předmětu koupě, pak je povinen, v rámci uplatněných práv kupujícího z vadného plnění, na vlastní náklady zajistit pro kupujícího bezplatné a odborné provedení oprav všech závad předmětu koupě, vyplývajících z vadného plnění prodávajícího – prostřednictvím osoby provozující autorizovaný servis se specializací na provádění oprav a údržby předmětu koupě.
 10. Prodávající se zavazuje, že v rámci uplatněných práv kupujícího z vadného plnění dle čl. X. odst. 3 smlouvy, bude s odbornou péčí provádět bezplatné opravy závad předmětu koupě v sídle kupujícího, a to:
 - a) buď sám (jedná-li se o závadu té části předmětu koupě, na jejíž opravy je specializován jím provozovaný autorizovaný servis),
 - b) nebo na vlastní náklady zajistí pro kupujícího bezplatné a odborné odstranění vad předmětu koupě vyplývajících z vadného plnění – prostřednictvím jiné osoby, provozující autorizovaný servis se specializací na opravy předmětu koupě.
 11. Jestliže v rámci uplatněných práv kupujícího z vadného plnění dle čl. X. odst. 3 smlouvy, nelze opravu závad předmětu koupě odborně provést v sídle kupujícího, pak je prodávající povinen:
 - a) buď na vlastní náklady provést bezplatnou opravu závad předmětu koupě ve své provozovně (je-li provozovatelem autorizovaného servisu se specializací na opravy předmětu koupě)
 - b) nebo na vlastní náklady zajistit pro kupujícího bezplatné a odborné provedení opravy závad předmětu koupě vyplývajících z vadného plnění – v provozovně osoby provozující autorizovaný servis se specializací na provádění oprav předmětu koupě.

a na vlastní náklady zajistit přepravu vadného předmětu koupě do místa provedení jeho opravy a následně bezplatnou přepravu opraveného předmětu koupě z místa provedení jeho opravy do sídla kupujícího.
 12. Pro účely této smlouvy se osobou provozující autorizovaný servis se specializací na provádění oprav předmětu koupě – rozumí podnikatelský subjekt s předmětem podnikání zejména v oboru: „opravy silničních vozidel“, nebo „provádění oprav ostatních dopravních prostředků a pracovních strojů“, anebo „výroba motorových vozidel“, který je buď výrobcem předmětu koupě, nebo který provádí záruční opravy předmětu koupě, na základě jím uzavřené smlouvy s výrobcem, nebo importérem předmětu koupě.
 13. Smluvní strany sjednaly, že podstatnou vadou předmětu koupě se rozumí - taková vada předmětu koupě, která brání nebo ztěžuje řádné a bezpečné provozování předmětu koupě pro účel sjednaný v čl. II. odst. 2 smlouvy, nebo brání či ztěžuje provozu předmětu koupě na pozemních komunikacích

(zejména vada projevující se v nefunkčnosti, či omezené funkčnosti kterékoliv části předmětu koupě, nebo vada projevující se ztrátou či zhoršením výkonu předmětu koupě, nebo ztrátou či zhoršením některé vlastnosti předmětu koupě, a nebo vada projevující se ve ztrátě či zhoršení některého technického parametru předmětu koupě.

14. Smluvní strany sjednaly, že neodstranitelnou vadou předmětu koupě se rozumí – taková vada, která se na předmětu koupě projevila opakovaně, nebo pokud prodávající není schopen příslušnou vadu předmětu koupě odstranit ani do 30 (třiceti) dnů ode dne jejího oznámení ze strany kupujícího. Opakovanou vadou předmětu koupě se rozumí vada předmětu koupě, která se již jednou na předmětu koupě vyskytla, avšak po její opravě se na předmětu koupě projevila znova, nejpozději do 24 měsíců od protokolárního předání předmětu koupě kupujícímu.
15. Prodávající se zavazuje, že pokud oznámenou vadu předmětu koupě neodstraní ani do 30 (třiceti) dní ode dne jejího oznámení ze strany kupujícího, pak do doby řádného odstranění oznámené vady předmětu koupě a předání opraveného předmětu koupě kupujícímu - poskytne kupujícímu k bezplatnému užívání a provozování - náhradní chodníkový zametač, který se svým druhem, kategorií, pohonem, nosností, technickou, výkonovou, funkční a provozní specifikací bude shodovat s předmětem koupě specifikovaným v Příloze č. 1 a 2 smlouvy.

XI.

ZÁRUKA ZA JAKOST

1. Prodávající poskytuje kupujícímu záruku za jakost celého a kompletního předmětu koupě specifikovaného v čl. III. smlouvy ve spojení s Přílohou č. 1 a 2 smlouvy, jejíž obsah je sjednán v čl. XI. odst. 2 a 3 smlouvy, v délce záruční doby 24 měsíců, která počíná běžet ode dne, kdy kupující protokolárně převezme řádně dodaný a kompletní předmět koupě od prodávajícího.
2. Prodávající poskytuje kupujícímu záruku za jakost kompletního předmětu koupě, spočívající v tom, že:
 - předmět koupě a všechny jeho části, ze kterých je zhotoven budou po celou záruční dobu technicky, výkonově, provozně a funkčně plně způsobilé k řádnému použití v souladu s jejich technickou specifikací obsaženou v Příloze č. 1 a 2 smlouvy, pro účel sjednaný v čl. II. odst. 2 smlouvy,
 - v záruční době se na předmětu koupě, ani na žádné jeho části, ze které je zhotoven neprojeví žádná výrobní, technická, funkční, výkonová, mechanická, provozní, ani materiálová vada a kompletní předmět koupě bude plně odpovídat jeho specifikaci obsažené v čl. III. smlouvy a v její Příloze č. 1 a 2 smlouvy,
 - po celou záruční dobu si celý předmět koupě a všechny jeho části, ze kterých je zhotoven zachovají shodu svých technických, výkonových, provozních, funkčních, emisních a jiných parametrů a vlastností – s technickými, výkonovými, funkčními, provozními, emisními a jinými parametry a vlastnostmi předmětu koupě specifikovanými v čl. III. smlouvy a její Příloze č. 1 a 2 smlouvy,
 - celý předmět koupě bude splňovat veškeré vlastnosti a technické parametry, které si kupující vymínil v této smlouvě a zadávacích podmínkách na zadání Veřejné zakázky, jakož i vlastnosti, které jsou právními předpisy a technickými normami kladeny na chodníkový zametač, jenž je předmětem koupě podle této smlouvy.

3. Smluvní strany sjednaly, že kupujícímu náleží vůči prodávajícímu práva ze záruky za jakost předmětu koupě, která jsou podle vůle smluvních stran shodná s právy kupujícího z vadného plnění, jejichž obsah je sjednán v čl. X. odst. 3 písm. b) až f) smlouvy. Smluvní strany sjednaly, že pokud v záruční době vznikne, nebo se projeví na předmětu koupě (či na kterékoliv jeho části) vada, je kupující oprávněn vůči prodávajícímu uplatňovat, jako práva ze záruky za jakost, všechna práva kupujícího obsažená v čl. X. odst. 3 písm. b) až f) smlouvy, za podmínek sjednaných v čl. X. smlouvy. Lhůta pro oznámení záručních vad a pro uplatnění záručních práv kupujícího, je sjednána v čl. XI. odst. 4 smlouvy.
4. Smluvní strany sjednaly, že kupující je oprávněn oznámit prodávajícímu kteroukoliv vadu předmětu koupě, která se na něm projevila, nebo vznikla v záruční době sjednané v čl. XI. odst. 1 smlouvy a uplatnit vůči němu práva ze záruky za jakost – do 10 (deseti) dnů, kdy kupující vadu zjistil, nejpozději však do konce záruční doby sjednané v čl. XI. odst. 1 smlouvy.
5. Prodávající se zavazuje, že řádně a s odbornou péčí bezplatně odstraní, způsoby obsaženými v čl. X. odst. 3 pod písm. b) až d) smlouvy, všechny oznámené záruční vady předmětu koupě, a to ve lhůtě do 30 (třiceti) dnů ode dne, kdy kupující způsobem sjednaným v čl. XIV. odst. 3 oznámil prodávajícímu příslušnou záruční vadu předmětu koupě.
6. Smluvní strany sjednaly, že záručními vadami předmětu koupě jsou všechny vady, které se projeví nebo vznikly na předmětu koupě (nebo kterékoliv jeho části) v záruční době sjednané v čl. XI. odst. 1 smlouvy, vyjma vad, které byly způsobeny kupujícím v důsledku: a) provozování předmětu koupě v rozporu s návody k obsluze a údržbě předmětu koupě, které prodávající předal kupujícímu při dodání předmětu koupě, b) dopravní nehody, c) přetěžováním výkonových a hmotnostních parametrů předmětu koupě stanovených výrobcem předmětu koupě a určených v Příloze č. 1 a 2 smlouvy.
7. Prodávající se zavazuje, že pokud záruční vadu předmětu koupě neodstraní ani do 30 (třiceti) dní ode dne, kdy kupující způsobem sjednaným v čl. XIV. odst. 3 smlouvy oznámil prodávajícímu příslušnou záruční vadu předmětu koupě, pak do doby řádného odstranění oznámené záruční vady předmětu koupě a předání opraveného předmětu koupě kupujícímu - poskytne kupujícímu k bezplatnému užívání a provozování - náhradní chodníkový zametač, který se svým druhem, typem, kategorií, pohonem, nosností, technickou, výkonovou, funkční a provozní specifikací - bude shodovat s předmětem koupě specifikovaným v Příloze č. 1 a 2 smlouvy.

Prodávající se zavazuje, že v rámci uplatněných záručních práv kupujícího dle čl. XI. odst. 3 smlouvy, bude s odbornou péčí provádět bezplatné opravy záručních závad předmětu koupě v sídle kupujícího, a to:

- a) buď sám (jedná-li se o záruční závadu té části předmětu koupě, na jejíž opravy je specializován jím provozovaný autorizovaný servis),
 - b) nebo na vlastní náklady zajistí pro kupujícího jejich bezplatné a odborné odstranění prostřednictvím jiné osoby, provozující autorizovaný servis se specializací na opravy příslušné části předmětu koupě, na které se záruční vada projevila, nebo vznikla.
8. Jestliže záruční opravu předmětu koupě, nelze odborně provést v sídle kupujícího, pak je prodávající povinen:

- a) buď na vlastní náklady provést bezplatnou opravu záručních závad předmětu koupě ve své provozovně (je-li prodávající provozovatelem autorizovaného servisu se specializací na opravu té části předmětu koupě, na které příslušná záruční vada vznikla),
 - b) nebo na vlastní náklady zajistit pro kupujícího bezplatné a odborné provedení opravy záruční závady předmětu koupě – v provozovně osoby provozující autorizovaný servis se specializací na provádění oprav předmětu koupě, na které příslušná záruční vada předmětu koupě vznikla
- a na vlastní náklady zajistit přepravu vadného předmětu koupě do místa provedení jeho opravy a následně bezplatnou přepravu opraveného předmětu koupě z místa provedení jeho opravy do sídla kupujícího.
9. Smluvní strany sjednaly, že záruční doba předmětu koupě sjednaná v čl. XI. odst. 1 smlouvy se staví a neběží od okamžiku, kdy kupující odešle prodávajícímu důvodné oznámení záruční vady předmětu koupě – do doby, než prodávající řádně odstraní oznámené záruční vady předmětu koupě.

XII.

PŘECHOD NEBEZPEČÍ

1. Smluvní strany ujednaly, že na kupujícího přechází nebezpečí škody na předmětu koupě okamžikem protokolárního odevzdání předmětu koupě kupujícímu, a to i v těch případech, kdy kupující přebírá předmět koupě od přepravce pověřeného kupujícím k přepravě předmětu koupě do místa dodání.
2. Smluvní strany ujednaly, že veškerá rizika nákladů spojených se ztrátou, odcizením, poškozením, znehodnocením, se změnou jakosti, vlastností nebo zničení předmětu koupě, ke kterým dojde v průběhu přepravy předmětu koupě do místa dodání až do okamžiku protokolárního odevzdání předmětu koupě kupujícímu, nese v celém rozsahu prodávající.
3. Smluvní strany touto Smlouvou vylučují aplikaci ust. § 2121 odst. 2 OZ, ust. § 2122 OZ a ust. § 2123 OZ.

XIII.

SMLUVNÍ POKUTY

1. Prodávající se zavazuje uhradit kupujícímu smluvní pokutu ve výši 0,3% z celkové kupní ceny (bez DPH) předmětu koupě sjednané v čl. V odst. 1 Smlouvy, a to za každý den prodlení prodávajícího se splněním jeho povinnosti sjednané v čl. VII. odst. 1 smlouvy, spočívající v řádném dodání a protokolárním odevzdání kompletního a bezvadného předmět koupě kupujícímu, v místě dodání, ve lhůtě sjednané v čl. VII. odst. 1 smlouvy.
2. Prodávající se zavazuje uhradit kupujícímu smluvní pokutu ve výši 2.000,-Kč za každý den prodlení prodávajícího se splněním jeho povinnosti sjednané v čl. X. odst. 7 Smlouvy, spočívající v řádném odstranění oznámených vad předmětu koupě specifikovaného v čl. III. Smlouvy, způsoby sjednanými v čl. X. odst. 3 písm. b), c, nebo d) smlouvy, ve lhůtě sjednané v čl. X. odst. 7 smlouvy.
3. Prodávající se zavazuje uhradit kupujícímu smluvní pokutu ve výši 2.000,-Kč za každý den prodlení prodávajícího se splněním jeho povinnosti sjednané v čl. X. odst. 8 Smlouvy.
4. Prodávající se zavazuje uhradit kupujícímu smluvní pokutu ve výši 2.000,-Kč za každý den prodlení prodávajícího se splněním jeho povinnosti sjednané v čl. X. odst. 15 smlouvy.

5. Prodávající se zavazuje uhradit kupujícímu smluvní pokutu ve výši 2.000,-Kč za každý den prodlení prodávajícího se splněním jeho povinnosti sjednané v čl. XI. odst. 5 Smlouvy, spočívající v řádném odstranění oznámených záručních vad předmětu koupě specifikovaného v čl. III. Smlouvy, způsoby sjednanými v čl. X. odst. 3 písm. b) až d) smlouvy, ve lhůtě sjednané v čl. XI. odst. 5 smlouvy.
6. Prodávající se zavazuje uhradit kupujícímu smluvní pokutu ve výši 2.000,-Kč za každý den prodlení prodávajícího se splněním jeho povinnosti sjednané v čl. XI. odst. 7 Smlouvy.
7. Smluvní strany ujednaly, že kupující je oprávněn vedle smluvních pokut sjednaných v čl. XIII. odst. 1 až 6 Smlouvy požadovat vůči prodávajícím v celém rozsahu i náhradu škody, která kupujícímu vznikne porušením smluvní povinnosti prodávajícího, jejíž řádné splnění je utvrzeno smluvními pokutami sjednanými v této smlouvě, a to i tehdy, pokud by prodávající porušení těchto povinností nezavinil.

XIV.

ZÁVĚREČNÁ UJEDNÁNÍ

1. Prodávající souhlasí se zveřejněním smlouvy v souladu s § 219 ZoZVZ a poskytne nezbytnou součinnost s poskytnutím údajů v souladu s § 219 ZoZVZ.
2. Smluvní strany ujednaly, že kupující bude doručovat prodávajícímu oznámení o vadách předmětu koupě s uplatněním práva z vadného plnění, nebo ze záruky za jakost (dále jen oznámení) buď v listinné písemné formě, prostřednictvím poskytovatele poštovních služeb na doručovací adresu prodávajícího uvedenou v záhlaví smlouvy u obchodní firmy prodávajícího, nebo v elektronické podobě prostřednictvím internetu, na e-mailovou adresu prodávajícího uvedenou v záhlaví smlouvy u jeho obchodní firmy. Smluvní strany sjednaly, že v případě elektronické podoby oznámení o vadách předmětu koupě, či elektronické podoby reklamace záručních vad předmětu koupě, se nevyžaduje elektronický podpis osoby oprávněné jednat za kupujícího.
3. Pro vyloučení pochybnosti se uvádí, že závazek prodávajícího dodat kupujícímu předmět koupě ve lhůtě sjednané v čl. VII. smlouvy, není fixním závazkem podle ust. § 1980 OZ.
4. Tuto Smlouvu je možné měnit pouze písemnou dohodou smluvních stran ve formě číslovaných dodatků této smlouvy, podepsaných oprávněnými zástupci obou smluvních stran.
5. Prodávající se zavazuje, že bez předchozího výslovného písemného souhlasu kupujícího nepostoupí ani nepřevéde jakákoliv práva či povinnosti vyplývající ze smlouvy na třetí osobu či osoby.
6. Jednacím jazykem mezi kupujícím a prodávajícím bude pro veškerá plnění vyplývající z této smlouvy výhradně jazyk český, a to včetně veškeré dokumentace vztahující se k předmětu koupě.
7. Jestliže dodatečně vyjde najevo, že některé ujednání smlouvy je či se stalo neplatným, pak se pro tento případ prodávající zavazuje, že na výzvu kupujícího, do 30 (třiceti) dnů od jejího doručení prodávajícímu, uzavře s kupujícím dodatek k této smlouvě, pro účely odstranění důvodu neplatnosti příslušné části smlouvy, kterým nahradí neplatné ujednání obsažené v této smlouvě - novým, platným a určitým ujednáním, jehož předmět bude odpovídat předmětu a účelu nahrazovaného ujednání, a které bude mít stejný anebo obdobný hospodářský a právní význam, jako nahrazované ujednání.
8. Prodávající je obeznámen s tím, že kupující žádný přímý nebo nepřímý způsob poskytování osobních výhod k dosažení smluvních cílů ani nepožaduje ani netoleruje. Prodávající proto nesmí nabízet, slíbit nebo poskytnout zaměstnancům kupujícího nebo jejich blízkým osobám osobní dary

nebo jiné osobní výhody jakéhokoli druhu nebo hodnoty. Prodávající prohlašuje, že má zaveden funkční systém compliance. Prodávající podpisem této smlouvy potvrzuje, že byl před podpisem této smlouvy seznámen s kodexem chování pro obchodní partnery, že mu je jeho obsah znám a že mu rozumí. Kodex chování pro obchodní partnery je k nahlédnutí na stránkách www.tsh.cz. Porušení tohoto kodexu chování ze strany prodávajícího je důvodem k okamžitému ukončení smlouvy. Mimo to je kupující oprávněn požadovat po prodávajícím náhradu škody.

9. Práva a povinnosti vzniklé na základě Smlouvy nebo v souvislosti s ní se řídí českým právním řádem, zejména pak občanským zákoníkem. Veškeré spory smluvních stran vzniklé v souvislosti s plněním této smlouvy, nebo v důsledku jejího porušení, budou rozhodovány ve výlučné pravomoci soudů v České republice. Smluvní strany se v souladu s ust. § 89a zákona č. 99/1963 Sb. občanského soudního řádu, dohodly, že místně příslušným soudem prvního stupně pro rozhodování všech sporů smluvních stran vyplývajících z právních vztahů založených touto Smlouvou a pro rozhodování všech sporů smluvních stran vzniklých v důsledku porušení této Smlouvy - je soud příslušný podle místa sídla kupujícího.
10. Tato smlouva je vyhotovena ve 2 (dvou) vyhotoveních, z nichž každá strana obdrží po jednom vyhotovení Smlouvy.
11. Kupující je povinen uveřejňovat smlouvy, jejichž je účastníkem, prostřednictvím registru smluv podle zákona č. 340/2015 Sb. o registru smluv. Tato Smlouva vzniká okamžikem jejího podpisu oběma smluvními stranami a nabývá účinnosti dnem jejího uveřejnění prostřednictvím registru smluv.
12. Nedílnou obsahovou součástí této smlouvy jsou následující přílohy:

Příloha č. 1 - Technická dokumentace předmětu koupě – vyplněná Příloha č. 1 ZD

Příloha č. 2 - Technické a katalogové listy a technická dokumentace výrobce k předmětu koupě.

V Havířově dne: 11. 7.2024

V e F 4 dne: 11. 7.2024

KUPUJÍCÍ

PRODÁVAJÍCÍ

Technické služby Havířov a.s.
Karvinská 66/1461, 736 29 Havířov - Město
Telefon: 596 802 601

Ing. Martin Ninger, jednatel společnosti

Ing. Jiří Janovský, jednatel společnosti

Technická specifikace předmětu veřejné zakázky

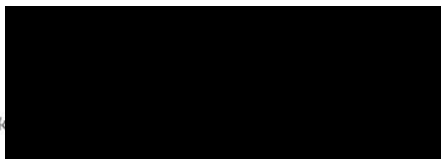
CHODNÍKOVÝ ZAMETAČ			
P.č.	Technický parametr	ANO/NE	Skutečná hodnota
1.	Nový nepoužitý zametací stroj kategorie SS	ANO	
2.	Pohon plně hydrostatický na všechny kola 4x4	ANO	
3.	Hydraulické kloubové řízení s odpružením kloubu	ANO	
4.	Konzervace celého stroje ochranným voskem	ANO	
5.	Vysokotlaká hydraulika s elektricky ovládaným řídicím systémem	ANO	
6.	2 hydraulické okruhy vpředu a 1 hydraulický okruh vzadu, hydraulické rychlospojky	ANO	2+1
7.	Výkonný chladič umístěný ve směru jízdy vozidla	ANO	
8.	Rám umožňující najetí na obrubník o výšce min. 200 mm	ANO	200 mm
9.	Hydraulický čelní zdvihací závěs s rychloupínacím trojúhelníkem kat. 0	ANO	
10.	Výška stroje max. 2.000 mm	ANO	1.970 mm
11.	Šířka stroje bez zrcátek max. 1.250 mm	ANO	1.210 mm
12.	Celková přípustná hmotnost zametače max. 3.500 kg	ANO	3.500 mm
13.	Diesellový motor o výkonu min. 50 kW	ANO	55 kW
14.	Objem palivové nádrže min. 50 litrů	ANO	50 litrů
15.	Emisní limit motoru dle platné normy	ANO	
16.	Přejezdová rychlost plynule regulovatelná v intervalu min. 0-40 km/hod.	ANO	0-40 km/hod.
17.	Pracovní rychlost v intervalu min. 0-24 km/hod.	ANO	0-24 km/hod.
18.	Samostatné pedály pro jízdu vpřed i vzad	ANO	
19.	Bezestupňová převodovka	ANO	
20.	Odpružená přední i zadní náprava s hydraulickými tlumiči a stabilizátory zadní nápravy	ANO	
21.	Vnitřní poloměr otáčení max. 1.300 mm	ANO	1.300 mm
22.	Elektrická parkovací brzda	ANO	
23.	Prosklená kabina pro jednu osobu s dobrým výhledem	ANO	
24.	Vytápění a klimatizace v kabině	ANO	
25.	Celoprosklené dveře po obou stranách s otevíratelnými okny	ANO	
26.	Vzduchem odpružené sedadlo s bezpečnostním pásem	ANO	
27.	Provozní světla a směrová světla dle platné legislativy, umístěná nad čelním oknem	ANO	
28.	Couvací světlo a akustický signál, vypínatelný	ANO	
29.	Nastavitelný sklon sloupku řízení	ANO	
30.	Přídavná pracovní světla nad čelním oknem kabiny	ANO	
31.	Oranžový maják	ANO	
32.	Umístění všech ovládacích prvků v prostoru řidiče	ANO	
33.	Vyhřívaná zpětná zrcátka	ANO	
34.	Palubní ukazatele: motohodiny, teplota hydraul. oleje a chladící kapaliny, stav paliva	ANO	

35.	Tempomat a omezovač rychlosti	ANO	
36.	Rádio	ANO	
37.	Zadní kamera umístěná na podvozku, použitelná i při výměně nástaveb	ANO	
38.	Barva stroje oranžová RAL 2011	ANO	
39.	Zásobník na smetky z nerezavějícího materiálu, hydraulicky výklopný	ANO	
40.	Jmenovitý objem zásobníku min. 1.300 litrů	ANO	1.500 mm
41.	Užitečná hmotnost zásobníku min. 1.000 kg	ANO	1.000kg
42.	Otvory pro údržbu a čištění z obou stran zásobníku	ANO	
43.	Vyklápění zásobníku na smetky přes hranu výšky	ANO	
44.	Nouzové vyklápění zásobníku v případě poruchy	ANO	
45.	Plnění normy pro zachycování jemného prachu PM 2,5/PM 10 - min. 4 hvězdy	ANO	
46.	Rovná sací šachta ze zásobníku k sací hubici, vedená středem pod kabinou	ANO	
47.	Průměr sací šachty min. 180 mm	ANO	180 mm
48.	Odnímatelná sací hubice o šířce min. 500 mm se sací hadicí délky min. 3.500 mm	ANO	500 mm a 3 700 m
49.	Vodní recirkulační systém pro snížení prašnosti	ANO	
50.	Klapka pro nasátí větších nečistot, ovládaná z kabiny	ANO	
51.	Sací hubice pružně zavěšená s kopírováním povrch	ANO	
52.	Přední přimetací jednotka 2-kartáčová, odnímatelná, hyd. naklápěný pravý kartáč	ANO	
53.	Samostatné ovládání polohy obou kartáčů	ANO	
54.	Odpružená nosná ramena kartáčů proti čelnímu nárazu	ANO	
55.	Šíře zametání min. 2.000 mm	ANO	2.250 mm
56.	Hyd. poháněná sací turbína s možností reg. otáček a s přípojkou vody pro vyčištění	ANO	
57.	Skrápění do sací šachty, regulovatelné	ANO	
58.	Systém zkrápění proti prašnosti, skrápěcí trysky na obou kartáčích i před sací šachtou	ANO	
59.	Zásobník na čistou vodu z plastu nebo nerezové oceli o objemu min. 180 litrů	ANO	200 litrů
60.	Zásobník na „recyklovanou“ vodu ve dně zásobníku na smetky o objemu min. 180 litrů	ANO	180 litrů

Uchazeč:

A-TEC servis s.r.o.


 A-TEC servis s.r.o.,
 Příborská 2320, 73601 Frýdek-Místek
 IČ: 25357069, DIČ: C25357069


 Ing. Martin Ninger, Ing. Jiří
 Janovský - jednatelé

Technická specifikace vozidla

Víceúčelový zametací stroj HAKO Citymaster 1650 Comfort



Technický popis stroje HAKO Citymaster 1650 Comfort:

Motor:

Vodou chlazený, 4-válcový, **vznětový motor HATZ**

2,0 TDI, **55 kW (75 PS)** při 2.700 ot./min. Volitelné pracovní otáčky 1.600-2400 ot./min (ECO/Standard/MAX), CommonRail přímé vstřikování, zdvihový objem 1.952 ccm, objem palivové nádrže 52 l, emisní hodnoty podle směrnice 2016/1628/EC stupeň V. DOC, DPF samočisticí

EU homologace vozidla jako EU traktor T2a

Jízdní pohon:

Hydrostatický 2-stupňový jízdní pohon přes 4 kolové motory. **Stálý pohon všech kol s automatickou zátěžovou regulací a regulací prokluzu.** Otáčky motoru přizpůsobené rychlosti jízdy pomocí 2 pedálů při přepravním režimu a pracovním režimu. Pracovní jízdní stupeň s konstantními otáčkami motoru (ECO/Standard/MAX) a ovládáním rychlosti jízdy pomocí 2 pedálů.

Jízdní stupně:

Přepravní režim: 0-40 km/h, automativ
 Pracovní režim: 0-24 km/h, stálý
 Rychlý zimní režim: 0-40 km/h, automativ
 Jízda dozadu: 0-12 km/h.



Podvozek a řízení:

4-kolový podvozek s kloubem s integrovaným vyrovnáním výkyvu a tlumením. Plně hydraulické řízení s rejdem 45°. **Plně odpružený podvozek s vinutými pružinami a tlumiči,** panhardská tyč vpředu a vzadu. Vzadu přídatný stabilizátor pro malý náklon nástavby, rychlovýměnný systém nástaveb.



Pneumatiky:

vpředu/vzadu 225/70 R 15 C
 standardní pneumatiky
 vpředu/vzadu 255/65 R16
 univerzální pneumatiky
 Vpředu/vzadu 320/55-15 T559
 trávnickové pneumatiky



Alternativní pneumatiky viz ceník.

Brzdy:

Provozní brzda na všech 4 kolech – dynamické zabrzdění uvolněním plynového pedálu, přídatná hydraulická provozní brzda působící na přední nápravě. Elektrohydraulická ruční parkovací brzda s účinkem na zadní nápravě.

Kabina řidiče:

ROPS testovaná, jednomístná, bezpečnostní, komfortní kabina, zasklená bezpečnostními skly. 2 rámové dveře s posuvnými okny. Sklopná zpětná zrcátka vlevo a vpravo, sedačka dle volby, možnost seřízení sloupku řízení, odkládací prostory pro osobní věci
Multifunkční ukazatel pro ovládání stroje. Počítadlo pracovních hodin, V pravé loketní opěrce integrované ovládání s regulátorem a 2 joysticky.

Elektrické zařízení:

12 V-zařízení, akumulátor 12 V 85 Ah, třífázové dynamo 14,4 V 150 A .

Osvětlení podle EC typového schválení, pracovní světlomety, příprava pro maják - sklopný, 12V zásuvka, 7-pólový konektor pro zapojení nástaveb vzadu na kabině, Dvojitá USB nabíjecí zásuvka

Hydraulický systém:

Load-Sensing hydraulika s elektricky ovládaným řídicím blokem. Ruční čerpadlo pro nouzové ovládání vyklonění zásobníku a uvolnění parkovací brzdy.

Hydraulický okruh vpředu 0-50/0-70 l/min při 225 bar

Hydraulický okruh vzadu 0 - 32 l/min při 195 bar

Ovládací okruh vpředu 2x dvojčinný

Ovládací okruh vzadu 1x dvojčinný



Vodní systém:

Systém čisté vody s elektrickým vodním čerpadlem. Nastavitelné množství vody, zásobník na čistou vodu o objemu ca. 200 litrů s ukazatelem hladiny.

Zvedací závěs/připojení:

Hydraulický přední zvedací závěs, zdvihací síla 600 kg (nutno dbát na polohu těžiště nástavby) ve spojení s rychloupínacím trojúhelníkem Kat. 0. Přední závěs s regulací přítlaku a škrticím ventilem (volitelně). Sací hadice, místo pro připojení zásobníku na smetky nebo trávu, místo pro připojení zadních nástaveb, sypače do 450 kg. Nakládací korba (volitelně) nosnost 500 kg. Příprava pro tažné zařízení (volitelně).



Rozměry a hmotnosti HAKO Citymaster 1650 Comfort:

Celková délka:	mm	3.830
Šířka vozidla bez zrcátek	mm	1.210
Šířka (standardní pneu):	mm	1.210
Šířka (trávníkové pneu):	mm	1.375
Výška (standardní pneu):	mm	1.970
Rozvor:	mm	1.600
Rozchod kol (dle pneu):	mm	975-1055
Poloměr otáčení (vnitřní):	mm	1.290
Poloměr otáčení (vnější)	mm	2760

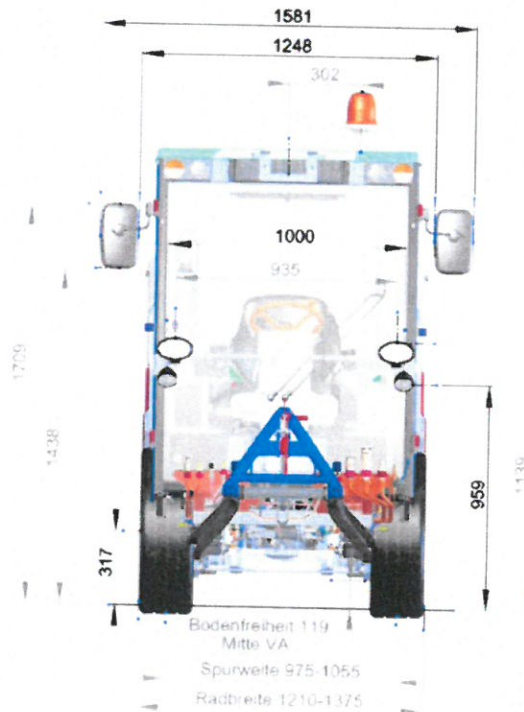
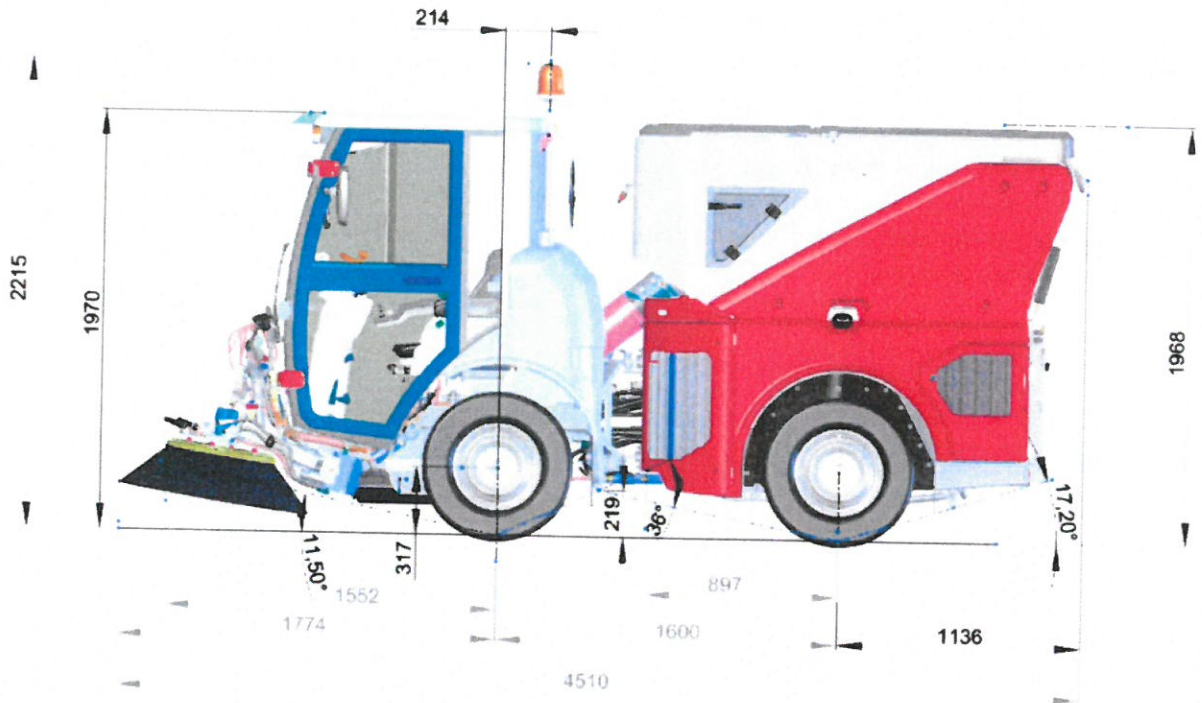
*bez spoj.zař./ se spoj.zař. +185 mm



Hmotnosti:

Pohotovostní hmotnost zákl.stroj (s řidičem 75 kg)	kg	2 035
Přípustná celk.hmotnost	kg	3 500
Příp. zatížení přední nápravy	kg	1 700
Příp. zatížení zadní nápravy	kg	2 400
Hmotnost nebrzd.přívěsu	kg	750
při příp.celk.hmotnosti jízdní soupravy		4 250 kg / 12% stoupání
Hmotnost brzd.přívěsu	kg	2 000
při příp.celk.hmotnosti jízdní soupravy		5 250 kg / 12% stoupání

Rozměrový náčrtek



Dodatečná výbava stroje pro zametání:

Zametačí agregát - 2 kartáče (alternativně 3 kartáčová jednotka):

Přední zametačí sací agregát na rychlovýměnném trojúhelníku s 3-násobnou ochranou proti najetí talířových kartáčů v zorném poli řidiče. Sací hubice uložena mezi koly s ochranou proti najetí. Dva hydraulicky poháněné upínače pro talířové kartáče 900 mm (volitelně). Maximální zametačí šířka 2.250 mm. Regulovatelné otáčky kartáčů 0-120 ot./min. Hydraulicky regulovatelná pracovní šířka odděleně vpravo/vlevo pomocí ovládní kartáčů. Dodatečně nastavitelné mechanické dorazy pro maximální šířku zametání. Sklon kartáčů nastavitelný ve 2 úrovních a jednotlivě. Přítlak kartáčů nastavitelný jednotlivě.

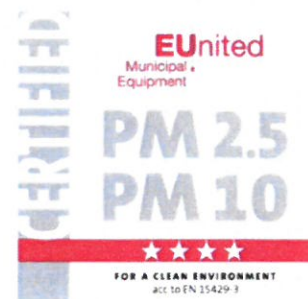
Sací hubice / Sací šachta (volitelně):

Ocelová sací hubice na vodicích kolečkách s klapkou pro sběr větších odpadků. Šířka sací hubice 550 mm, Hydraulické zvedání sací hubice. Sací šachta Ø 180 mm přímá.

Omezení prašnosti:

Certifikace EUnited PM2,5/PM10 – čtyři hvězdy

Nastavitelné zkrápění vodou na obou talířových kartáčích a v sací hubici pro omezení prašnosti, napojení na nádrž stroje 200 l, volitelně připojení STORZ D/C pro zásobník čisté vody, vodní recirkulační systém s nádrží cca 180 l ve dně zásobníku.



Zásobník na smetky:

Zcela plnitelný zásobník, vyrobený ze slitiny hliníku.

Jmenovitý objem 1 500 litrů, využitelný dle EN15429 1 433 / 1 086 l

Užitečná hmotnost zásobníku 1.000 kg. Hydraulicky výklopný, ruční čerpadlo pro vyklopení zásobníku v nouzovém případě. Vyprazdňovací výška 1450 mm, vyprazdňovací šířka 930 mm. 2 otvory pro údržbu a čištění v přední části, Závěr pro plnění vody Storz C.

Sací turbína:

Hydraulicky poháněná radiální turbína. Odvod vzduchu přes víko zásobníku. Přípojka vody pro čištění. Zametačí nástavba plní požadavky podle 2000/14/EG 99dB(A).



Ruční sací hubice (za příplatek):

Použiténa z obou stran vozidla. Samovtažná teleskopická sací hubice, provozní délka do 3,8 m, průměr 125 mm. Trvale připravená k použití, umístěna na středu vozidla.

Vysokotlaké mycí zařízení (za příplatek):

V zásobníku integrované vysokotlaké čerpadlo 13 l/min, 120 bar s rozstříkovací tryskou a 10m hadicí. Napájení ze zásobníku čisté vody 200 l.

Rozměry vozidla s výbavou Hako-Citymaster 1650 zametací stroj – verze se dvěma kartáči:

Celková délka	mm	4 510
Pohotovostní hmot. StVZO*	kg	2 570
Užitečné zatížení zam. stroje	kg	930

Patentované konstrukční řešení stroje HAKO Citymaster umožňuje přestavbu na jiné nasazení bez použití nářadí v jednomu pracovníkovi za několik minut.



Možné nástavby Hako Citymaster 1650 Comfort:



Výhody a klíčové vlastnosti:



Klíčové vlastnosti :

- ✓ Vozidlo je v kategorii **do 3,5 t**, řidičské oprávnění skupiny B
- ✓ Nízka spotřeba a emise
- ✓ Vysoký výkon hydraulického systému vozidla
- ✓ Komfortní plně odpružený podvozek
- ✓ Permanentní **pohon všech kol 4x4**, transportní rychlost **40 km/h**
- ✓ **Celoroční využití**, jednoduchý systém výměny nástaveb
- ✓ Prostorná jednomístná kabina se zvýšenou ergonomií
- ✓ Kompletní **LED osvětlení** včetně pracovních světel
- ✓ Nová, pohodlná **čelní zemetací jednotka, 2 nebo 3 kartáčová**
- ✓ **Nejmenší poloměr otáčení** ve své třídě (2,63m)
- ✓ Zvýšené pohodlí obsluhy stroje



Cena Hako Citymaster 1650 Comfort, specifikace výbavy:

Základní víceúčelový stroj HAKO Citymaster 1650 Comfort
Základní stroj HAKO Citymaster 1650 Comfort
Transportní rychlost 40 km/h
Homologace pro provoz na pozemních komunikacích
Klimatizace
Barva vozidla oranžová RAL 2011
Přídavná konzervace podvozku voskem
Standardní sloupek řízení
Řidičova sedačka Comfort vzduchem odpružená sedačka GRAMMER MSG75GL-521 s nastavením výšky, šířky a váhy.
Vyhřívaná zpětná zrcátka pro zimní údržbu
LED osvětlení pro pravostranný provoz
Maják LED
Univerzální pneu 255/70 15C
Rezervní kolo 255/70 15 C, volně ložené
Nastavitelný třetí bod předního závěsu
Přídavné pracovní LED osvětlení - zadní
Odpojovač baterie
Připojení k hydrantu Storz D s adaptérem C/D
Zadní kamera s barevným monitorem a podporou infračerveného nočního snímání
Zadní LED mlhovka
Příprava pro rádio (anténa, kabeláž, reproduktory)
Couvací světlo včetně akustického signálu (vypínatelný)
Tempomat a omezovač rychlosti vozidla
Odkládací prostor v levých dveřích

Výbava Citymaster 1650 Comfort pro zametání se sběrem:

Univerzální zásobník na smetky s integrovanou turbínou a recyklačním vodním systémem
Barva zásobníku oranžová RAL 2011
Ruční sací hadice, teleskopická, dosah 3,8 metru
Komfortní paket k zásobníku (sklopná stupačka pro kontrolu zásobníku, kompletní pryžové dorazy, madla na zásobníku)
Přední odnímatelná přimetací jednotka – dvoukartáčová, komfort – hydraulicky naklápěný pravý kartáč ovládaný z kabiny
Propojovací díl sací hubice s otvíratelnou klapkou
Přimetací kartáče, 900 mm, mix ocel/polypropylen, 2 ks

