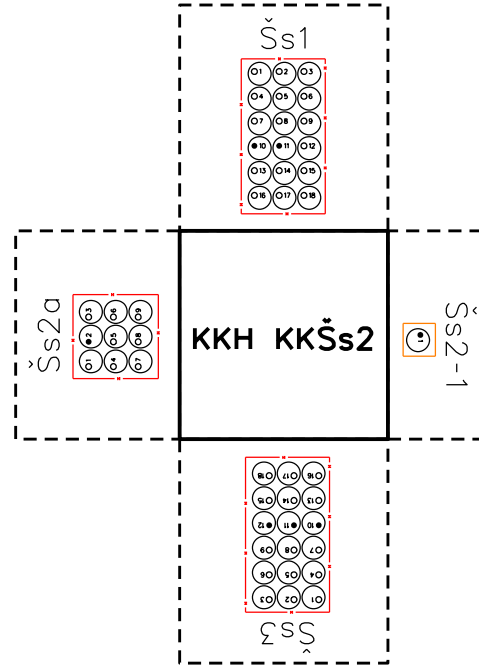


| Výstup: KKH KKŠ2 směr KKH KKŠ1 | | | | |
|--------------------------------|------------|--------------------------|------------|-----------------------|
| Číslo otvoru: | Pronájezd: | Stav otvoru: | Typ média: | Informace o médiu: |
| 1 | Ne | neobsazený nekalkulovaný | | |
| 2 | Ne | neobsazený nekalkulovaný | | |
| 3 | Ne | neobsazený nekalkulovaný | | |
| 4 | Ne | neobsazený nekalkulovaný | | |
| 5 | Ne | neobsazený nekalkulovaný | | |
| 6 | Ne | neobsazený nekalkulovaný | | |
| 7 | Ne | neobsazený nekalkulovaný | | |
| 8 | Ne | neobsazený nekalkulovaný | | |
| 9 | Ne | neobsazený nekalkulovaný | | |
| 10 | No | obsazený | trubka | 40 CBB,CETIN |
| | | | trubka | 40 OBB,CETIN |
| | | | trubka | 32 CBB,CETIN |
| | | | trubka | 32 OBB,CETIN |
| 11 | Ne | obsazený | kabel | 500N 0,6 PPFLC_CETIN |
| | | | kabel | 1000N 0,6 PPFLC_CETIN |
| | | | kabel | 1000N 0,6 PPFLC_CETIN |
| 12 | Ne | neobsazený nekalkulovaný | | |
| 13 | Ne | neobsazený nekalkulovaný | | |
| 14 | Ne | neobsazený nekalkulovaný | | |
| 15 | Ne | neobsazený nekalkulovaný | | |
| 16 | Ne | neobsazený nekalkulovaný | | |
| 17 | Ne | neobsazený nekalkulovaný | | |
| 18 | Ne | neobsazený nekalkulovaný | | |

| Výstup: KKH KKŠ2 směr KKH KKŠ1a | | | | |
|---------------------------------|------------|--------------------------|------------|----------------------|
| Číslo otvoru: | Pronájezd: | Stav otvoru: | Typ média: | Informace o médiu: |
| 1 | Ne | neobsazený nekalkulovaný | | |
| 2 | Ne | obsazený | kabel | 500N 0,6 PPFLC_CETIN |
| 3 | Ne | neobsazený nekalkulovaný | | |
| 4 | Ne | neobsazený nekalkulovaný | | |
| 5 | Ne | neobsazený nekalkulovaný | | |
| 6 | Ne | neobsazený nekalkulovaný | | |
| 7 | Ne | neobsazený nekalkulovaný | | |
| 8 | Ne | neobsazený nekalkulovaný | | |
| 9 | Ne | neobsazený nekalkulovaný | | |



| Výstup: KKH KKŠ2 směr VŠŠ2-1 | | | | |
|------------------------------|------------|--------------|------------|---------------------------|
| Číslo otvoru: | Pronájezd: | Stav otvoru: | Typ média: | Informace o médiu: |
| 1 | Ne | obsazený | kabel | 1000N 0,6 PPFLC_CETIN |
| | | | kabel | 1000N 0,6 PPFLC_CETIN |
| | | | kabel | 1000N 0,6 PPFLC_CETIN |
| | | | kabel | 1000N 0,6 PPFLC_CETIN |
| | | | kabel | 1000N 0,6 PPFLC_CETIN |
| | | | kabel | 1000N 0,6 PPFLC_CETIN |
| | | | trubka | 40 CBB,CETIN,T672 A14 097 |
| | | | trubka | 40 CBB,CETIN |

| Výstup: KKH KKŠ2 směr KKH KKŠ2 | | | | |
|--------------------------------|------------|--------------------------|------------|---------------------------|
| Číslo otvoru: | Pronájezd: | Stav otvoru: | Typ média: | Informace o médiu: |
| 1 | Ne | neobsazený nekalkulovaný | | |
| 2 | Ne | neobsazený nekalkulovaný | | |
| 3 | Ne | neobsazený nekalkulovaný | | |
| 4 | Ne | neobsazený nekalkulovaný | | |
| 5 | Ne | neobsazený nekalkulovaný | | |
| 6 | Ne | neobsazený nekalkulovaný | | |
| 7 | Ne | neobsazený nekalkulovaný | | |
| 8 | Ne | neobsazený nekalkulovaný | | |
| 9 | Ne | neobsazený nekalkulovaný | | |
| 10 | No | obsazený | kabel | 1000N 0,6 PPFLC_CETIN |
| | | | kabel | 1000N 0,6 PPFLC_CETIN |
| | | | kabel | 1000N 0,6 PPFLC_CETIN |
| 11 | Ne | obsazený | kabel | 1000N 0,6 PPFLC_CETIN |
| | | | kabel | 1000N 0,6 PPFLC_CETIN |
| | | | kabel | 1000N 0,6 PPFLC_CETIN |
| 12 | Ne | obsazený | trubka | 40 CBB,CETIN |
| | | | trubka | 40 CBB,CETIN,T672 A14 090 |
| | | | trubka | 32 CBB,CETIN |
| | | | trubka | 32 CBB,CETIN |
| 13 | Ne | neobsazený nekalkulovaný | | |
| 14 | Ne | neobsazený nekalkulovaný | | |
| 15 | Ne | neobsazený nekalkulovaný | | |
| 16 | Ne | neobsazený nekalkulovaný | | |
| 17 | Ne | neobsazený nekalkulovaný | | |
| 18 | Ne | neobsazený nekalkulovaný | | |
| Naučično | | | kabel | 1000N 0,6 PPFLC_CETIN |
| Naučično | | | kabel | 1000N 0,8 PPFLC_CETIN |