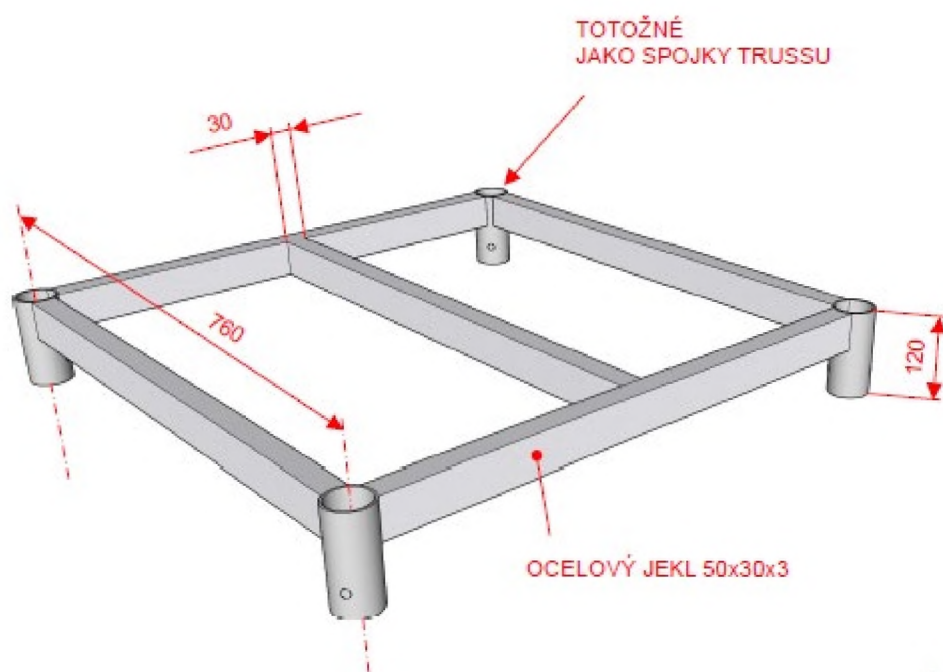
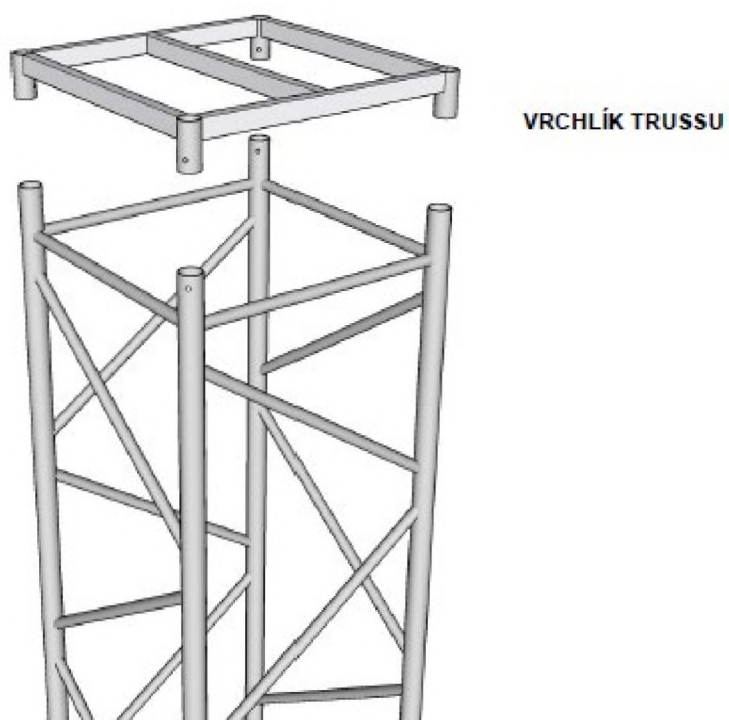


OBJEDNÁVKA		24_NS_029_V
Datum vystavení objednávky: 04.07.2024		
Dodavatel: Zbyněk Simčíšín Sídlo: 64, Kropáčova Vrutice, 294 79 IČ: 69006288 DIČ: CZ7208232856 Kontakt: [REDACTED]		
Objednatel: Výstaviště Praha, a. s. Sídlo: Výstaviště 67, Bubeneč, 170 00 Praha 7 IČO:25649329, DIČ: CZ25649329		
Předmět objednávky: Objednáváme výrobu a dodání scénického hliníkového trussu dle přiložené dokumentace. Bez barevné úpravy. Včetně elektrické výzbroje (hliníkové profily, mléčné difuzory, RGBW Led pásky 60 LED/m, DMX512 řízení (každý ze čtyř rohů trussu má samostatné ovládání), napájení 230V, 50Hz s vidlicí na 1m černém kabelu, DMX koncovka na 1m kabelu nebo konektor v elektrokrabici na vrchlíku. Vidlice 230V černá včetně zemnění, zemnění vyvedeno na kostru trussu. Kabel 230V ideálně průřez 1,5mm² – Titanex pro vyšší odolnost při průvěsu kabelů na prospektových tazích. <u>Detail vrchlíku trussu je uveden v příloze této objednávky.</u> Max. cena celkem: Kč [REDACTED]		
Faktura bude vystavena dle skutečnosti. Splatnost faktury je 30 dní od jejího přijetí na e-mail: [REDACTED]		
Dodavatel je povinen do textu faktury vždy uvést číslo této objednávky. V případě, že číslo objednávky nebude na faktuře uvedeno, bude nezaúčtovaná faktura vrácena dodavateli zpět k doplnění. Povinným údajem na faktuře, či v příloze faktury je detailní finanční přehled provedených prací, poskytnutých služeb, materiálů, rozpis dodávky, předávací protokol atd. Smluvní vztah založený touto objednávkou nabývá platnosti dnem závazného potvrzení objednávky druhou smluvní stranou. Smluvní vztah je účinný dnem uveřejnění objednávky ve smyslu příslušných ustanovení zákona č. 340/2015 Sb., o registru smluv v platném znění. Smluvní strany se dohodly, že tato objednávka bude uveřejněna společností Výstaviště Praha, a.s., a to v souladu se zákonem č. 340/2015 Sb., o registru smluv. Pokud dodavatel zahájí plnění dle této objednávky, aniž by předem písemně potvrdil její akceptaci, považuje se objednávka zahájením plnění za bezvýhradně potvrzenou. Smluvní strany prohlašují, že ujednání této objednávky, týkající se úhrady za výše specifikované služby a jejich ceny, považují smluvní strany za obchodní tajemství, které je kterákoli smluvní strana oprávněna zveřejnit jiné třetí osobě pouze s předchozím písemným souhlasem druhé smluvní strany. Smluvní strany berou na vědomí a souhlasí s tím, že údaje tvořící předmět obchodního tajemství tak, jak je shora uvedeno, budou vyloučena z uveřejnění prostřednictvím registru smluv podle zákona č. 340/2015 Sb., o registru smluv v platném znění, včetně uveřejnění ve formě metadat. Tímto však není dotčeno uveřejnění těchto údajů v registru smluv, uveřejní-li je Objednatel jako opravu podle § 5 odst. 7 zákona č. 340/2015 Sb. v platném znění do 30 dnů ode dne, kdy mu bylo doručeno rozhodnutí nadřízeného orgánu nebo soudu, na jehož základě má být neuveřejněná část smlouvy nebo dotčená metadata poskytnuta podle předpisů upravujících svobodný přístup k informacím.		
Kontaktní osoby za Výstaviště Praha, a.s.: [REDACTED]		
Číslo zakázky: ZDS24-3001		Číslo útvaru: 15214000
Vystavil: [REDACTED] Tel: [REDACTED] Email: [REDACTED]	Razítko, podpis:	
Bankovní spojení: PPF Banka, a.s., Praha 6 Č. Ú.: 2015340111 Kód banky: 6000		
Souhlasím: Tomáš Hübl Předseda představenstva	Ing. Václav Novotný Místopředseda představenstva	Ing. Jan Stanko Člen představenstva

Příloha č. 1 Detail vrchlíku trussu:



Spojení vrchlíku a dílů pomocí čepů se závlačkou.

kolíky a závlačky

např. čep s hlavou 10x70



nebo

standartní kolíky a závlačky pro trussy

