

# KUPNÍ SMLOUVA

## č. 1643120010071

### I. Smluvní strany

**Česká republika – Ministerstvo obrany**

**Sídlo:** Tychonova 1, 160 00 Praha 6 - Hradčany

**IČ:** 60162694

**DIČ:** CZ 60162694

**Zaměstnanec pověřený jednáním:**

**plk. Ing. Vladimír BARCA MSS., VÚ 4312 Strakonice**

**Se sídlem:** V Lipkách 100

386 01 Strakonice

**Bankovní spojení:**

**Číslo účtu:**

**Kontaktní osoba:**

**Adresa pro doručování korespondence:**

Vojenský útvar 4312 Strakonice

V Lipkách 100

386 01 Strakonice

(dále jen „kupující“)

a

**Zet plus spol., s r.o.**

Zapsaná v obchodním rejstříku vedeném Krajským soudem v Praze, odííl C, vložka 2278

**Sídlo:** Petra Bezruče 13, 182 00 Praha 8

**IČ:** CZ18628516

**DIČ:** CZ18628516

**jejímž jménem jedná:**

**Bankovní spojení:**

**Číslo účtu:**

**Kontaktní osoba:**

datová schránka: jst9wn4

**Adresa pro doručování korespondence: Petra Bezruče 13, 182 00 Praha 8**

(dále jen „prodávající“),

se dohodly, že jejich závazkový vztah se řídí ve smyslu ustanovení § 2079 a násl. Zákona č. 89/2012 Sb., občanský zákoník (dále jen OZ) uzavírají na veřejnou zakázku malého rozsahu, zadanou v otevřeném řízení podle § 18, odst. č. 5 zákona 137/2013 Sb., o veřejných zakázkách, ve znění pozdějších předpisů, tuto

**kupní smlouvu  
(dále jen „smlouva“).**

**II.**  
**Účel smlouvy**

2.1 Účelem smlouvy je pořídit elektromateriál, které budou využity při TÚ a opravách na vozidlech a technice.

**III.**  
**Předmět smlouvy**

3.1 Předmětem smlouvy je:

a) závazek prodávajícího odevzdat kupujícímu **elektromateriál (dále jen „zboží“)**, fakturovaných dle specifikace v ET TENDERMARKET **T004/16V/00029502** a cen v níže uvedené tabulce, v touto smlouvou ujednané jakosti a provedení a umožní mu nabýt vlastnické právo k tomuto zboží.

P.č.	NÁZEV MATERIÁLU	MNO Ž.	MJ	JEDNOTKOVÁ CENA (BEZ DPH)	JEDNOTKOVÁ CENA (S DPH)	CELKOVÁ CENA vč. DPH (celkem)
1.	Rozvaděč staveništní (SR 1)	10	ks	<b>23285,90</b>	28175,94	281759,40
2.	Zásuvková kombinace (ZK 2)	20	ks	<b>2814,90</b>	3406,03	68120,60
3.	Kabel prodlužovací 400V 25 M 32A (PK 32A/25)	80	ks	<b>2252,80</b>	2725,89	218071,20
4.	Kabel prodlužovací 400V 25 M 63A (PK 63A/25)	10	ks	<b>4213</b>	5097,73	50977,30
5.	Kabel prodlužovací na cívce/bubnu (PS-BT GIP44/25m 3x2,5)	20	ks	<b>1294,70</b>	1566,59	31331,80
6.	Kabel prodlužovací 230V/16A 25m (PK 16A/25)	20	ks	<b>1696,20</b>	2052,40	41048,04
7.	Kabel redukční 3P 16A 230V 1m dom/prům (KR 16A/1m)	4	ks	<b>499,40</b>	604,27	2417,08
8.	Kabel redukční 3P 16A 230V 1m prům/dom (KR 16a/1m)	10	ks	<b>466,40</b>	564,34	5643,40
9.	Kabel redukční 3P 16A 230V 3m prům/dom (KR16a/3m)	2	ks	<b>509,30</b>	616,25	1232,50
10.	Kleště odizolovací (Proksit CP 367A)	1	ks	<b>605</b>	732,05	732,05
11.	Kleště lisovací samonastavitelné (Knipex 975314)	1	ks	<b>3366</b>	4072,86	4072,86
12.	Kabel uzemňovací s 5-ti oky (CYA 16)	10	ks	<b>1200</b>	1452	14520
13.	Vodič uzemňovací s oky (CYA 10)	26	ks	<b>319</b>	385,99	10035,74
14.	Kolík zemnicí	38	ks	<b>275</b>	332,75	12644,50
15.	Rozvaděč přenosný – zásuvková kombinace (ZK3)	5	ks	<b>16889,40</b>	20436,17	102180,85

16.	Vodič uzemňovací s oky 1m (CYA 10)	6	ks	<b>151,80</b>	183,68	1102,08
17.	Kabel prodlužovací 16A IP67 25m (PK 16A/25m)	190	ks	<b>1835,90</b>	2221,44	422073,60
18.	Chránič PR.40A/4/0,03 selektivní AC (PF7-40/4/0,03)	3	ks	<b>1629,10</b>	1971,21	5913,63
19.	Chránič proudový PFL7-16/1N/B/003	6	ks	<b>1004,30</b>	1215,20	7291,20
20.	Voltmetr na DIN W35C WIEGEL 0-250V	6	ks	<b>964</b>	1166,44	6998,64
21.	Vidlice 2P-PE 230V EURO PŘ. IP67 domovní zásuvka	50	ks	<b>125,40</b>	151,73	7586,50
22.	Zásuvka 2P-PE 230V 16A IP67 domovní provedení	50	ks	<b>115,50</b>	139,76	6988
23.	Kabel H07RN – F 3G2,5 černý	1000	m	<b>20,90</b>	25,29	25290
24.	Kabel H07RN – F 5G10 černý	15	m	<b>113,30</b>	137,09	2056,35
25.	Kabel H07RN – F 5G4 černý	10	m	<b>49,5</b>	59,90	599
26.	Vidlice 3/N/PE 32A IP67	9	ks	<b>442,20</b>	535,06	4815,54
27.	Zásuvka 3/N/PE 63A IP67	10	ks	<b>577,50</b>	698,78	6987,80
28.	Vidlice 3/PEN 16A IP67	2	ks	<b>330</b>	399,30	798,60
29.	Zásuvka 3/N/PE 32A IP67	4	ks	<b>442,20</b>	535,06	2140,24
30.	Vidlice 3/PEN 63A IP67	1	ks	<b>407</b>	492,47	492,47
31.	Vidlice 3/N/PE 16A IP67	2	ks	<b>343,20</b>	415,27	830,54
32.	Zásuvka 3/PEN 32A IP67	1	ks	<b>243,10</b>	294,15	294,15
33.	Vidlice 3/PEN 32A IP67	1	ks	<b>440</b>	532,40	532,40
<b>Celková cena bez DPH</b>						<b>1113700,88</b>
<b>Celková cena včetně DPH</b>						<b>1347578,06</b>

b) závazek kupujícího zboží od prodávajícího převzít a zaplatit dohodnutou kupní cenu.

#### IV. Kupní cena

4.1 Smluvní strany se ve smyslu zákona č. 526/1990 Sb., o cenách, ve znění pozdějších předpisů, dohodly na celkové ceně zboží, specifikovaného ve článku III. této smlouvy, a to v celkové výši:

### **1.347.578,06Kč včetně DPH**

(slovy: jedenmiliontřistačtyřicetsedmtisícpětsetšedesátosm).

- 4.2 Celková kupní cena zboží bez DPH činí 1.113.700,88 Kč, sazba DPH 21 % činí 233.877,18 Kč.
- 4.3 Tato cena je stanovena jako cena nejvýše přípustná a konečná.

### **V.**

#### **Doba a místo plnění**

- 5.1 Prodávající je povinen dodat kupujícímu zboží nejpozději do 31. 10. 2016.
- 5.2 Datem splnění dodávky se rozumí datum podpisu přijímacího dokladu na zboží, které je předmětem smlouvy, zástupci kupujícího a prodávajícího.
- 5.3 Místem plnění je **VÚ 4312 Strakonice**.

### **VI.**

#### **Dodací podmínky**

- 6.1 Kupující pověřil jako svého zástupce k převzetí zboží (dále jen „přijímací“) kterou je [REDACTED] [REDACTED] který může k převzetí zboží pověřit další osobu.
- 6.2 Doprava bude zabezpečena prodávajícím v pracovních dnech Po až Čt v době od 6:00 do 15:00 hod., Pá od 6:00 do 12:30 hod., a to po předchozím projednání a odsouhlasení termínu a konkrétní hodiny dodání zboží s přijímacím.
- 6.3 Projednat termín a hodinu dodání lze s kontaktní osobou, kterou je [REDACTED] [REDACTED] Prodávající si s přijímacím dohodnou konkrétní termín dodání zboží nejméně 3 dny před dodáním zboží.
- 6.4 Prodávající je povinen dodat zboží nové, tj. nepoužité, nepoškozené, nerepasované a zkompletované.
- 6.5 Přijímací po převzetí zboží v místě plnění potvrdí prodávajícímu přijímací doklady.

### **VII.**

#### **Fakturační a platební podmínky**

- 7.1 Prodávající po vzniku práva fakturovat, tj. okamžikem podpisu přijímacího dokladu po předání a převzetí dodávky zboží, do 7 pracovních dnů doporučeně odešle kupujícímu ve trojím vyhotovení daňový doklad (dále jen „faktura“) s označením a rozepsáním jednotlivých položek dle bodu 3.1 této smlouvy.
- 7.2 Faktura musí obsahovat náležitosti podle č. 235/2004 Sb., o dani z přidané hodnoty, ve znění pozdějších předpisů. Dále faktura musí obsahovat tyto údaje:
  - a) číslo smlouvy, podle které se uskutečňuje plnění,
  - b) adresu kupujícího:  
**Česká republika – Ministerstvo obrany**  
**Tychonova 1, 160 00 Praha 6**
  - c) adresu příjemce (popř. místo dodání):  
**Vojenský útvar 4312**  
**386 01 Strakonice**
  - d) číslo smlouvy.
- 7.3 K faktuře musí být připojen:
  - a) originál přijímacího dokladu, s označením a rozepsáním položek a cen včetně DPH dle bodu 3.1 této smlouvy.

- 7.4 Faktura bude kupujícímu doručena na adresu přejímajícího: **Vojenský útvar 4312.**
- 7.5 Kupující neposkytuje zálohové platby.
- 7.6 Splatnost faktury je 30 dnů ode dne jejího doručení kupujícímu. Uskuteční-li se plnění provedeno na konci kalendářního roku, a je předpoklad, že z technických důvodů nebude možné fakturu proplatit, lze ve smlouvě sjednat výjimku na konkrétní měsíce a splatnost tak prodloužit.
- 7.7 Faktura se považuje za uhrazenou okamžikem odepsání fakturované částky z účtu kupujícího a jejím směřováním na účet prodávajícího.
- 7.8 Kupující je oprávněn fakturu vrátit před uplynutím její splatnosti, neobsahuje-li některý údaj nebo doklad uvedený ve smlouvě nebo má jiné závady v obsahu nebo nedostatečný počet výtisků. Při vrácení faktury kupující uvede důvod jejího vrácení a v případě oprávněného vrácení prodávající vystaví fakturu novou. Oprávněným vrácením faktury přestává běžet původní lhůta splatnosti a běží znovu ode dne doručení nové faktury kupujícímu. Proávající je povinen novou fakturu doručit kupujícímu do 10 dnů ode dne doručení oprávněně vrácené faktury prodávajícímu.

### VIII.

#### **Přechod vlastnictví a odpovědnost za škody na zboží**

- 8.1 Vlastnické právo ke zboží přechází na kupujícího okamžikem předání a převzetí zboží a současně podpisem přejímajícího dokladu.
- 8.2 Nebezpečí škody na zboží přechází z prodávajícího na kupujícího okamžikem předání a převzetí zboží a současně podpisem přejímajícího dokladu.

### IX.

#### **Záruka za jakost, vady zboží a reklamace**

- 9.1 Proávající přejímá záruku za jakost zboží ve smyslu ustanovení § 2113 až § 2117 OZ po dobu 24 (dvaceti čtyř) měsíců. Smluvní strany se výslovně dohodly, že naskytne-li se v průběhu záruční doby skrytá vada zboží má se za to, že touto vadou trpělo zboží již v době předání.
- 9.2 Odpovědnost za vady zboží a nároky z vad zboží se řídí ustanoveními § 2099 a násl. OZ.
- 9.3 Reklamace se uplatňují písemně.
- 9.4 Proávající je povinen se k reklamaci vyjádřit do 5 dnů ode dne jejího obdržení. Pokud tak neučiní, má se za to, že reklamaci uznal v plném rozsahu.
- 9.5 Proávající je povinen reklamaci vyřídit do 30 dnů ode dne obdržení oprávněné reklamace.
- 9.6 O odstranění vady musí být sepsán protokol.

### X.

#### **Smluvní pokuty a úroky z prodlení**

- 10.1 Proávající zaplatí kupujícímu v případě prodlení s dodáním zboží v termínu uvedeném v článku V., bodě 5.1 smlouvy a za nedodržení termínů uvedených v ustanovení článku IX., bodě 9.5 (záruka za jakost, vady zboží a reklamace) ve výši 500 Kč bez DPH za každý započatý den prodlení, a to až do úplného splnění závazku nebo do zániku smluvního vztahu, vždy však nejméně **1 200 Kč** a nejvýše 100 % z celkové ceny zboží. Tím nejsou dotčena ustanovení čl. XII. smlouvy. Okamžik práva fakturace vzniká prvním dnem prodlení.
- 10.2 Proávající zaplatí kupujícímu v případě nedodržení sjednaného termínu reklamované vady zjištěné v záruční době smluvní pokutu ve výši 500 Kč bez DPH za každý započatý den prodlení, a to až do podpisu protokolu o odstranění vady, vždy však nejméně 1 200 Kč a

nejvýše 100 % z celkové ceny zboží. Tím nejsou dotčena ustanovení čl. XII. smlouvy. Okamžik práva fakturace vzniká prvním dnem prodlení.

- 10.3 Prodávající zaplatí kupujícímu částku **1 200,00 Kč** jako minimální výši nákladů souvisejících s vymáháním pohledávky kupujícího.
- 10.4 Kupující zaplatí prodávajícímu za prodlení s úhradou faktury úrok z prodlení ve výši 0,1 % z fakturované částky za každý započatý den prodlení.
- 10.5 Není-li prodlení způsobeno vlivy podle § 2913/2 OZ.
- 10.6 Smluvní pokuty a úroky z prodlení jsou splatné do 30 dnů ode dne doručení vyúčtování.
- 10.7 Smluvní pokuty a úrok z prodlení hradí povinná smluvní strana bez ohledu na to, zda a v jaké výši vznikla druhé smluvní straně v této souvislosti škoda. Náhrada škody je vymahatelná samostatně vedle smluvních pokut a úroku z prodlení v plné výši.
- 10.8 Pokud budou u dodavatele zdanitelného plnění shledány důvody k naplnění institutu ručení za daň podle § 109 zákona č. 235/2004 sb., o dani z přidané hodnoty, ve znění pozdějších předpisů, bude Ministerstvo obrany při zasilání úplaty vždy postupovat zvláštním způsobem zajištění daně podle § 109a tohoto zákona.

## **XI.**

### **Zvláštní ujednání**

- 11.1 Vztahy mezi smluvními stranami se řídí právním řádem České republiky
- 11.2 Ve smluvně výslovně neupravených otázkách se tento závazkový vztah řídí ustanoveními OZ.
- 11.3 Prodávající prohlašuje, že dodané zboží není zatíženo žádnými právy třetích osob. Prodávající odpovídá za případné porušení práv z průmyslového nebo jiného duševního vlastnictví třetích osob.
- 11.4 Smluvní strany se dohodly, že si bezodkladně sdělí skutečnosti, které se týkají změn některého ze základních identifikačních údajů, včetně právního nástupnictví.
- 11.5 Prodávající souhlasí s uveřejněním údajů v této smlouvě s výjimkou ustanovení, která obsahují utajované informace a obchodní tajemství.
- 11.6 Jednáním jazykem při jakémkoli ústním jednání či písemném styku, souvisejícím s plněním této smlouvy, je český jazyk.

## **XII.**

### **Zánik smluvního vztahu**

- 12.1 Smluvní strany se dohodly, že smluvní vztah zaniká v těchto případech:
  - a) splněním všech závazků řádně a včas,
  - b) dohodou smluvních stran při vzájemném vyrovnání účelně vynaložených a prokazatelně doložených nákladů ke dni zániku smlouvy,
  - c) jednostranným odstoupením od smlouvy pro její podstatné porušení.
- 12.2 Smluvní strany se dohodly, že podstatným porušením smlouvy je:
  - a) prodlení s dodáním zboží o více jak 10 dní,
  - b) nedodržení sjednaného množství, jakosti a druhu zboží,
  - c) prodlení s odstraněním vad o více jak 20 dní.

## **XIII.**

### **Závěrečná ustanovení**

- 13.1 Tato smlouva je vyhotovena o 7 listech a 1 příloze o 6 listech.
- 13.2 Smlouva může být měněna či doplňována vzájemně odsouhlasenými a podepsanými písemnými a vzestupně očíslovanými dodatky, které se stávají její nedílnou součástí.

- 13.3 Smluvní strany prohlašují, že jim nejsou známy žádné skutečnosti, které by uzavření smlouvy vylučovaly a berou na vědomí, že v plném rozsahu nesou veškeré právní důsledky plynoucí z vědomě jimi udaných nepravdivých údajů. Na důkaz svého souhlasu s obsahem smlouvy připojují pod ní své podpisy.
- 13.4 Smlouva nad 50.000,- Kč bez DPH nabývá platnosti dnem podpisu poslední smluvní stranou a účinnosti dnem zveřejnění v Registru smluv.

Za kupujícího  
Velitel VÚ 4312 Strakonice  
plukovník gšt. Ing. Vladimír BARCA, MSS.

Za prodávajícího



## Specifikace majetku

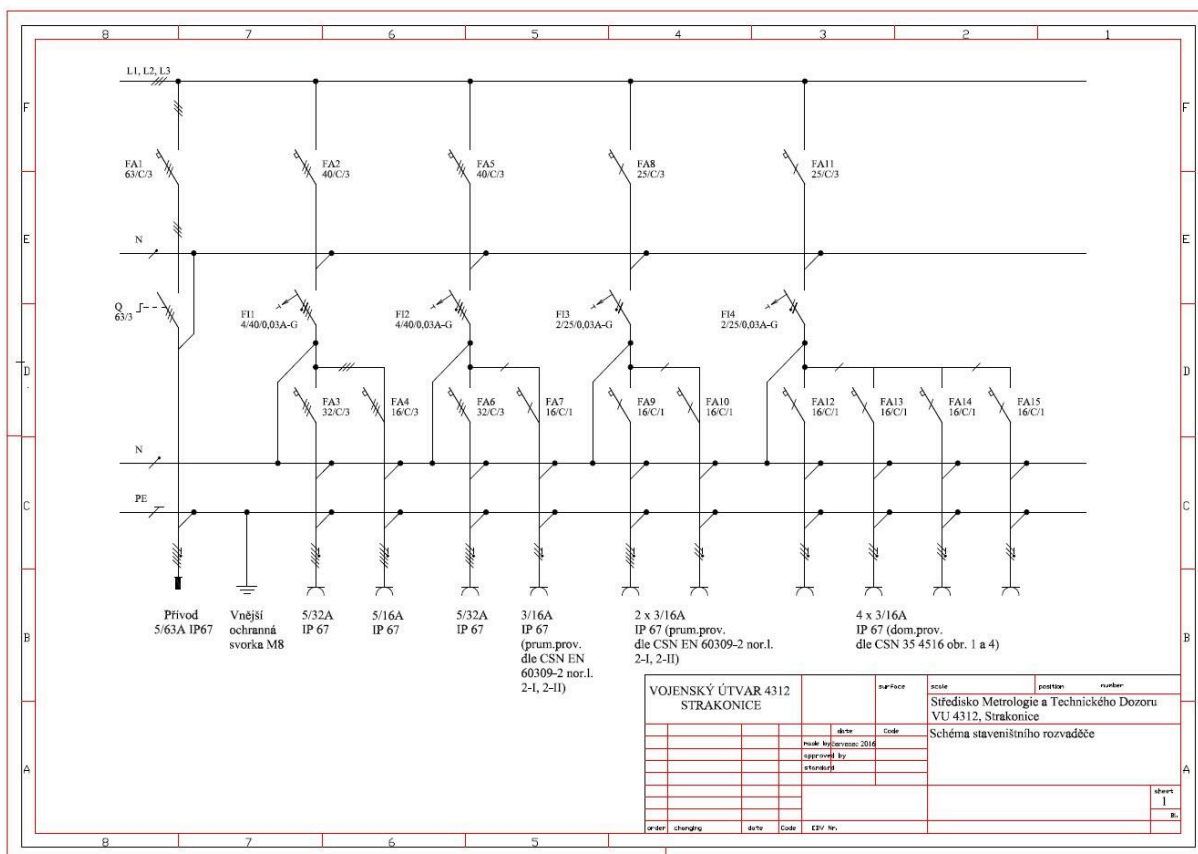
### 1. Staveništní rozvaděč

- 230/400 V, 50 Hz, AC.
- Ochrana samočinným odpojením od zdroje - jen síť TN-S. (např. 3 N PE AC 50 Hz, 230/400 V).
- Hlavní vypínač 3x 63A
- Vnější ochranná uzemňovací svorka M8 podle ČSN 330360 ed.2 - značka -
- Koncové obvody - (zásuvky do 32 A) - proudový chránič - 30 mA,(mimo nouzového osvětlení).
- Krytí - IP 44.
- Krytí zásuvek a přívodky IP 67
- materiál skříně: polyetylen, síla stěny 5,5 mm
  - Vysoká mechanická pevnost: odolnost vůči prasknutí,
  - Výrobek v souladu s normou ČSN EN 62208 ed.2 a ČSN EN 61439-4
  - nárazuvzdornost, tvarová stálost a odolnost vůči stárnutí.
  - Nerezové šrouby krytu zabezpečené proti ztrátě.
  - Otřesuvzdorné provedení součástí
  - Rovnoměrné rozfázování jednofázových zásuvek
  - Vysoká teplotní odolnost od skříně -32 °C do 80 °C.
  - Teplotní odolnost rozvaděče s náplní -32 °C do 44 °C
  - Odolné vůči chemickým vlivům (oleje, tuky, mnohé kyseliny a zásady).
  - Odolné vůči povětrnostním vlivům, UV záření a ozónu.
- barva: černá (khaki)
- stojan pro umístění rozvaděče ve výšce 600mm nad terémem

#### Náplň:

- *přívodka 5/63A IP 67*
  - *Hlavní vypínač 3x63A*
  - Hlavní jistič C63/3*
  - **Proudový chránič 4/40/0,03A -G:**
  - **jistič C32/3**
  - 1x zásuvka 5/32A IP 67
  - **jistič C16/3**
  - 1x zásuvka 5/16A IP 67
  - **Proudový chránič 4/40/0,03A -G**
  - **jistič C32/3**
  - 1x zásuvka 5/32A IP 67
  - **jistič C16/1**
  - 2x zásuvka 3/16A IP 67 (průmyslová, dle: ČSN EN60309-2, noremní list 2-I,
  - **Proudový chránič 2/25/0,03A -G**
  - **jistič C16/1**
  - 1x zásuvka 3/16A IP 67 (průmyslová, dle: ČSN EN60309-2, noremní list 2-I, 2-II)
  - **jistič C16/1**
  - 1 x zásuvka 3/16A IP 67 (průmyslová, dle: ČSN EN60309-2, noremní list 2-I, 2-II)
  - **Proudový chránič 2/25/0,03A**
  - **4x jistič C16/1**
  - 4x zásuvka 3/16A IP 67 (domovní, dle:ČSN 35 4516 obr.1 a 4)
- Schema:





## 2. Zásuvková kombinace

- přívod H05 RN-F 3G 2,5 délka 10m, vidlice: IP 67 (průmyslová, dle: ČSN EN60309-2, noremní list 2-I, 2-II)
- výstup: 4x zásuvka 3/16A IP 67 (domovní, dle: ČSN 35 4516 obr.1 a 4)

## 3. Kabel prodlužovací 400V 25M 32A

- Kabel H07 RN-F 5G4, délka 25 metrů
- Koncovky 32A IP67 – černé nebo tm.zelené

## 4. Kabel prodlužovací 400V 25M 63A

- Kabel H07 RN-F 5G10, délka 25 metrů
- Koncovky 63A IP67 – černé nebo tm.zelené

## 5. Kabel prodlužovací na cívce/bubnu

- Kabel H05 RR-F 3G2,5 černý
- 4 x zásuvka
- Délka 25m
- IP44
- V černém provedení

## 6. Kabel prodlužovací 230V/16A 25m

- Kabel H07RN-F 3G2,5 černý
- Koncovky 1/N/PE 16A 230V – černé nebo tm.zelené
- Délka 25m
- IP67

## 7. Kabel redukční 3P 16A 230V 1m DOM/PRŮM

- Kabel H07RN-F 3G2,5 černý
- Vidlice 1/N/PE 16A IP67 v domovním provedení
- Zásuvka 1/N/PE 16A IP67 v průmyslovém provedení
- Délka 1m

## 8. Kabel redukční 3P 16A 230V PRŮM/DOM

- Kabel H07RN-F 3G2,5 černý
- Vidlice 1/N/PE 16A IP67 v průmyslovém provedení
- Zásuvka 1/N/PE 16A IP67 v domovním provedení
- Délka 1m

## 9. Kabel H07RN-F 3G2,5 černý

- Vidlice 1/N/PE 16A IP67 v průmyslovém provedení
- Zásuvka 1/N/PE 16A IP67 v domovním provedení
- Délka 3m

## 10. Kleště odizolovací

- Materiál čelistí: SK5
- Štípatelný průměr <2mm
- Pro odizolování plochých kabelů 0,2-6mm<sup>2</sup>/AWG 24-10
- PROSKIT CP-367A

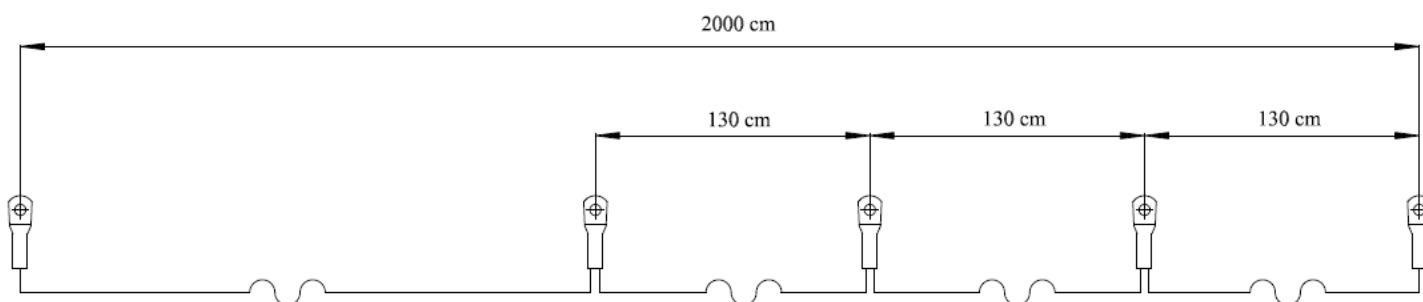
## 11. Kleště lisovací samostavitelné

- Samonastavitelné 180mm
- Boční zavádění kabelových koncovek do kleští
- K lisování kabelů 0,08-6mm<sup>2</sup>/AWG 28-10
- Lisování šestihranu
- KNIPEX 975314

## 12. Kabel uzemňovací s 5-ti oky

- Délka 20m
  - Ohebný kabel H07 RN-F 1G16 (slaněné měděné jádro), do venkovního prostředí
  - Po celé délce značený kombinací barev zelená/žlutá dle ČSN 33 0165 ed.2
  - Spoje s kabelovými oky chráněny smršťovacími bužírkami nebo jiným vhodným způsobem
- Kabelová oka: M8, vhodné k nalisování kabelu 16 mm<sup>2</sup> nebo 32 mm<sup>2</sup> (podle umístění oka)

Určeno k uzemnění na 3 zemnicí kolíky (do trojúhelníku)



### 13. Uzemňovací kabel

- Délka 10m
- Ohebný kabel H07 RN-F 1G10 (slaněné měděné jádro), do venkovního prostředí
- Po celé délce značený kombinací barev zelená/žlutá dle ČSN 33 0165 ed.2
- Kabelová oka: M8

### 14. Uzemňovací kolík

- Délka 1m
- Průměr 25 mm
- Materiál kolíku: ocel
- Povrchová úprava: zinek (žíhané v ohni)

### 15. Podružný rozvaděč – zásuvková kombinace

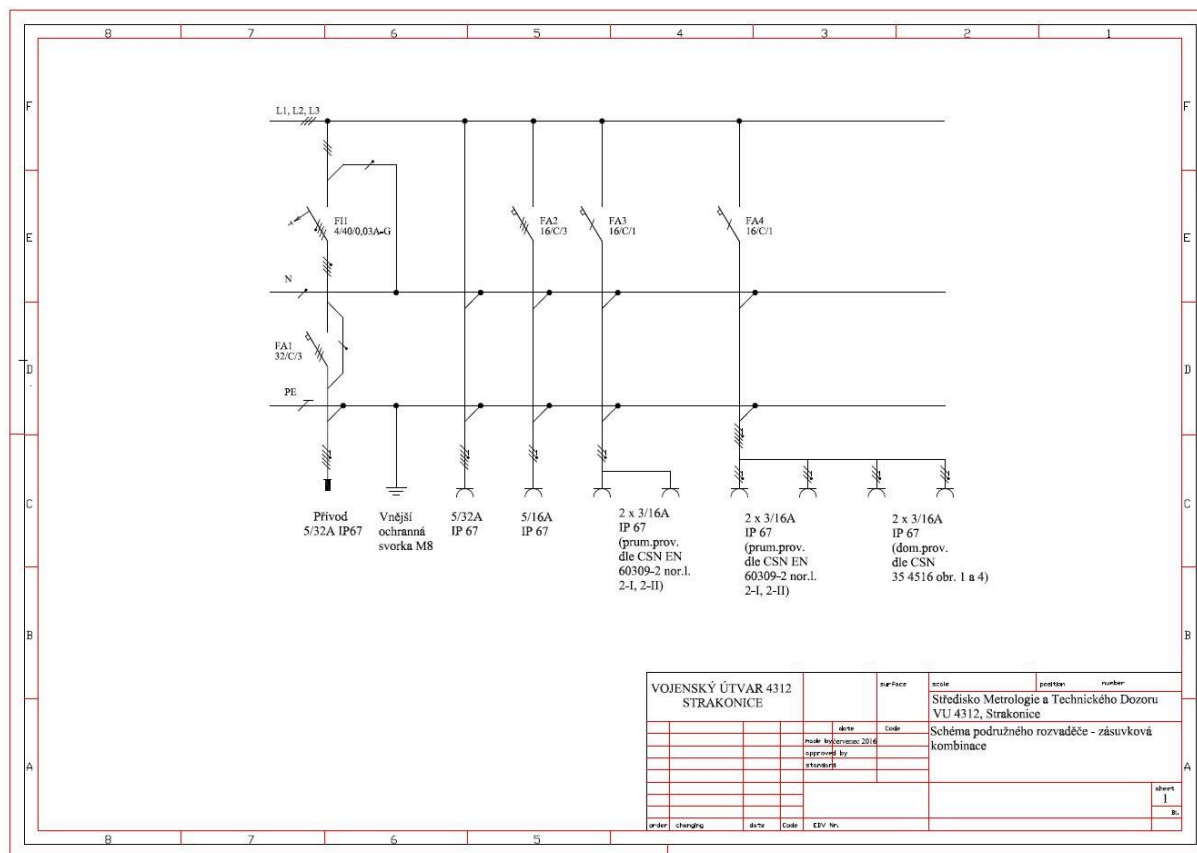
- 230/400 V, 50 Hz, AC.
- Ochrana samočinným odpojením od zdroje - jen síť TN-S. (např. 3 N PE AC 50 Hz, 230/400 V).
- Hlavní vypínač 3x 32A
- Vnější ochranná uzemňovací svorka M8 podle ČSN 330360 ed.2 - značka –
- Koncové obvody - (zásuvky do 32 A) - proudový chránič - 30 mA,
- Krytí - IP 44.
- Krytí zásuvek a přívodky IP 67, domovní zásuvky IP44
- materiál skříně: plná guma
  - Vysoká mechanická pevnost: odolnost vůči prasknutí,
  - Výrobek v souladu s normou ČSN EN 62208 ed.2 a ČSN EN 61439-4
  - nárazuvzdornost, tvarová stálost a odolnost vůči stárnutí.
  - Nerezové šrouby krytu zabezpečené proti ztrátě.
  - Otřesuvzdorné provedení součástí
  - Rovnoměrné rozfázování jednofázových zásuvek
  - Vysoká teplotní odolnost od -32 °C do 44 °C.
  - Odolné vůči chemickým vlivům (oleje, tuky, mnohé kyseliny a zásady).
  - Odolné vůči povětrnostním vlivům, UV záření a ozónu.
- barva: černá (khaki)

#### Náplň:

- *přívodka 5/32A IP 67*
- *Hlavní vypínač 3x32A*
- **Proudový chránič 4/40/0,03A -G**
- **jistič C32/3**
- 1x zásuvka 5/32A IP 67
  - **jistič C16/1**
- 2x zásuvka 3/16A IP 67 (průmyslová, dle: ČSN EN60309-2, noremní list 2-I, 2-II)
- 2 x zásuvka 3/16A IP 44 (domovní, dle: ČSN 35 4516 obr.1 a 4)
- **jistič C16/1**
- 2 x zásuvka 3/16A IP 67 (průmyslová, dle: ČSN EN60309-2, noremní list 2-I, 2-II)

- jistič C16/3
- 1x zásuvka 5/16A IP 67

### Schema



### 16. Uzemňovací kabel - krátký

- Délka 1 m
- Ohebný kabel H07 RN-F 1G10 (slaněné měděné jádro), do venkovního prostředí
- Po celé délce značený kombinací barev zelená/žlutá dle ČSN 33 0165 ed.2
- Kabelová oka: M8

### 17. Kabel prodlužovací

- Kabel H07 RN-F 3G2,5, délka 25 metrů
- Koncovky CEE 16A IP67 – průmyslové provedení, provedení khaki

18. **Chránič proudový 40A/4/0,03 selektivní, AC**
19. **Chránič proudový PFL7-16/1N/B/003**
20. **Voltmetr na DIN W35C WIEGEL 0-250 V**
21. **Vidlice 2P-PE 230V EURO PŘ. IP67 domovní zásuvka**
22. **Zásuvka 2P-PE 230V 16A IP67**
23. **Kabel H07RN – F 3G2,5**
24. **Kabel H07RN-F 5G10 černý**
25. **Kabel H07RN-F 5G4 černý**
25. **Vidlice 3/N/PE 32A IP67 černá nebo zelená**
26. **Zásuvka 3/N/PE 63A IP67 černá nebo zelená**
27. **Vidlice 3/PEN 16A IP67 černá nebo zelená**
28. **Zásuvka 3/N/PE 32A IP67 černá nebo zelená**
29. **Vidlice 3/PEN 63A IP67 černá nebo zelená**
30. **Vidlice 3/N/PE 16A IP67 černá nebo zelená**
31. **Zásuvka 3/PEN 32A IP67 černá nebo zelená**
32. **Vidlice 3/PEN 32A IP67 černá nebo zelená**

Signature Not  
Verified

Digitally signed by  
Zdeněk Zach  
Date: 2016.09.25  
09:12:49 CEST  
Reason:  
tendermarket.cz/zivatel=Ze  
tplus

Signature Not  
Verified

Digitally signed by  
Vladimír Barča  
Date: 2016.09.20  
10:12:51 CEST  
Reason:  
tendermarket.cz/zivatel=43  
1200.l.barca