

KUPNÍ SMLOUVA


číslo kupujícího: S-0241/61664651/2024

číslo dodavatele:


„Nákup míchacího krmného vozu pro potřeby praktické výuky žáků ŠVP Agropodnikání v roce 2024“

Smluvní strany

Vyšší odborná škola a Střední zemědělská škola, Benešov, Mendelova 131

se sídlem: Mendelova 131, 256 01 Benešov
zastoupený: PaedDr. Bc. Ivana Dobešová, ředitelkou příspěvkové organizace
IČ: 616 64 651
Bankovní spojení: Komerční banka, a.s.
číslo účtu: 
(dále jen „kupující“)

a

Dodavatel: **MOREAU AGRI, spol. s r.o.**
Se sídlem: Nopova 70, 615 00 Brno-Židenice
IČO: 494 49 699
DIČ: CZ49449699
Zastoupený: Ing. Květoslavem Třetinou
Zapsaný v obchodní rejstříku vedeném Krajským soudem v Brně, oddíl C, vložka 12644
Bankovní spojení: Česká Spořitelna, a.s.
Číslo účtu: 
(dále jen „dodavatel“)

dále jen „smluvní strany“

TATO KUPNÍ SMLOUVA (dále jen „smlouva“) je uzavřena ve smyslu ustanovení § 2079 a násl. zákona č. 89/2012 Sb., občanský zákoník, ve znění pozdějších předpisů (dále jen „Občanský zákoník“)

Článek I. Úvodní ustanovení

1. Tato Smlouva je uzavírána mezi dodavatelem a kupujícím na základě výsledků zadávacího řízení za účelem realizace veřejné zakázky s názvem „**Nákup míchacího krmného vozu pro potřeby praktické výuky žáků ŠVP Agropodnikání v roce 2024**“ (dále jen „**veřejná zakázka**“), neboť nabídka dodavatele byla vyhodnocena jako nejvhodnější. Předmět veřejné zakázky je spolufinancován z dotačního titulu Ministerstva zemědělství „Program 129 720 Centra odborné přípravy 2024 – 2028“.
2. Předmětem této smlouvy je povinnost dodavatele dodat kupujícímu: 1ks míchacího krmného vozu pro potřeby praktické výuky žáků dle specifikace uvedené v příloze č. 1 této smlouvy (dále jen „**Zboží**“) za podmínek upravených v zadávacích podmínkách na Veřejnou zakázku, v nabídce podané dodavatelem v rámci zadávacího řízení na Veřejnou zakázku (technická část nabídky tvoří přílohu č. 2 této smlouvy) a za podmínek uvedených dále v této smlouvě a jejích přílohách.
3. Rozsah předmětu smlouvy vymezený v tomto článku smlouvy je pro dodavatele závazný. Změna předmětu smlouvy je možná pouze ze strany kupujícího, a to pouze za podmínek stanovených touto smlouvou.
4. Veškeré změny předmětu smlouvy nebo jeho rozsahu musí být písemně odsouhlaseny oběma smluvními stranami před započítáním jejich realizace.

Článek II. Předmět smlouvy

1. Předmětem této smlouvy je úprava práv a povinností smluvních stran souvisejících s prodejem Zboží specifikovaného v přílohách této smlouvy dodavatelem kupujícímu. Dodavatel se zavazuje dodat a převést vlastnické právo ke Zboží, kupující se zavazuje Zboží převzít a zaplatit za ně sjednanou kupní cenu, to vše za podmínek této smlouvy.
2. Dodavatel prohlašuje, že míchací krmný vůz splňuje podmínky stanovené zákonem č. 56/2001 Sb., o podmínkách provozu vozidel na pozemních komunikacích a ustanovení vyhlášky Ministerstva dopravy ČR č. 341/2002 Sb., o schvalování technické způsobilosti a o technických podmínkách provozu vozidel na pozemních komunikacích.

Článek III. Základní povinnosti kupujícího

1. Kupující zaplatí dodavateli kupní cenu za Zboží v souladu s ustanoveními čl. VII této smlouvy.

2. Kupující převezme Zboží v souladu s ustanoveními čl. VIII této smlouvy v případě, že bude odpovídat specifikaci dle čl. I této smlouvy a nebudou se na něm vyskytovat vady.

Článek IV.

Základní povinnosti dodavatele, záruka

1. Dodavatel prodá kupujícímu novou učební pomůcku: 1ks míchacího krmného vozu. Učební pomůcka, pokud to vyžaduje, splňuje podmínky stanovené zákonem č. 56/2001 Sb., o podmínkách provozu vozidel na pozemních komunikacích a ustanovení vyhlášky Ministerstva dopravy ČR č. 341/2002 Sb., o schvalování technické způsobilosti a o technických podmínkách provozu vozidel na pozemních komunikacích.
2. Dodavatel poskytuje na Zboží kupujícímu záruku v délce 24 měsíců ode dne podpisu Protokolů pověřenými zástupci obou smluvních stran, nevyplývá-li z této smlouvy záruční doba delší.
3. Smluvní strany se dohodly, že v případě, že dodavatel neodstraní kupujícím řádně uplatněné vady (vady, které byly dodavatelem písemně oznámeny na kontaktní adrese / e-mailu), které se na Zboží vyskytnou po dobu trvání poskytnuté záruky, nejpozději do 30 dnů ode dne předání učební pomůcky (Zboží) do provozovny dodavatele na náklady dodavatele, bude kupující oprávněn nechat takovou závadu odstranit na náklady dodavatele jiným dodavatelem, přičemž za tímto účelem bude oprávněn na náklady dodavatele příslušné Zboží nechat přemístit do místa provozovny takového jiného dodavatele. V případě výskytu neodstranitelných vad v záruční době, které však nebrání řádnému užívání Zboží, je dodavatel povinen nabídnout kupujícímu přiměřenou slevu. V případě výskytu neodstranitelné vady Zboží v záruční době, která brání řádnému užívání Zboží, je kupující povinen nahradit vadné Zboží zbožím bezvadným nebo vrátit kupujícímu kupní cenu.
4. Dodavatel předá kupujícímu Zboží v souladu s ustanoveními čl. VIII této smlouvy.

Článek V.

Průvodní doklady

1. Spolu se Zbožím předá dodavatel kupujícímu i:
 - a) návody k obsluze a údržbě (Zboží);
 - b) servisní knížky (Zboží);
 - c) technické průkazy (Zboží) s řádným vypsáním a potvrzením nezbytných údajů, pokud jsou k danému Zboží k dispozici;
 - d) ev. další nezbytné průvodní doklady vážící se ke Zboží.

Bez těchto dokladů nebude Zboží považováno za předané bez vad a v tomto smyslu nepodepíše kupující Protokoly.

Článek VI. Kupní cena

1. Kupní cena Zboží činí **1.071.300,- Kč bez DPH**, DPH ve výši 21 % činí 224.973,- Kč a kupní cena včetně DPH činí **1.296.273,- Kč**.
2. Kupní cena zahrnuje veškeré daně, cla, poplatky a ostatní další výdaje spojené s realizací této smlouvy, včetně veškerých nákladů na dopravu Zboží do místa plnění.
3. Kupní cenu lze měnit pouze v případě, že dojde v průběhu realizace předmětu veřejné zakázky ke změnám daňových předpisů upravující výši sazby DPH.


Článek VII. Platební podmínky

1. Úhrada kupní ceny bude provedena kupujícím ve prospěch dodavatele na základě faktury (daňového dokladu) vystavené dodavatelem. Splatnost faktury činí 30 dnů ode dne jejího doručení kupujícím. Kupní cena bude uhrazena bezhotovostním převodem na účet dodavatele uvedený v úvodu smlouvy v části věnované identifikaci smluvních stran.
2. O předání a převzetí Zboží kupujícím bude mezi kupujícím a dodavatelem sepsán a oběma stranami podepsán „Protokol o předání a převzetí Zboží (dále jen „**Protokol**“). Kopie Protokolu tvoří povinnou přílohu faktury. V případě, že Zboží nebude dodáno v požadovaném množství, jakosti, nebo současně se všemi doklady dle této smlouvy, nemá kupující povinnost podepisovat Protokol.
3. Dodavatel je oprávněn vystavit fakturu až po dodání Zboží kupujícím. Dodavatel se zavazuje, že vedle náležitostí stanovených platnými právními předpisy, bude faktura obsahovat číselné označení a název této smlouvy, dále název a číslo projektu, pro který je Zboží nakupováno. Nedílnou součástí faktury bude jako příloha i kopie Protokolu.
4. Nebude-li faktura obsahovat výše uvedení údaje a přílohy, je kupující oprávněn fakturu vrátit dodavateli do 5 pracovních dnů po jejím obdržení, s uvedením důvodu vrácení. Dodavatel je povinen fakturu podle charakteru nedostatků, buď opravit, nebo nově vystavit. Oprávněným vrácením faktury přestává kupující běžet původní lhůta splatnosti faktury a nová lhůta splatnosti začne běžet okamžikem doručení nové či opravené původní faktury.
5. Kupující neposkytuje zálohy. Nárok na úhradu faktury vzniká dodavateli po předání a převzetí Zboží (dále jen „předání a převzetí Zboží“) bez vad, při současném splnění následující podmínky:

- budou vypořádány veškeré případné nároky kupujícího vůči dodavateli vyplývající z jiných ustanovení této smlouvy (smluvní pokuty, nároky na náhradu škody).
 - při předání a převzetí Zboží bude sepsán a oběma stranami podepsán „Protokol o předání a převzetí Zboží“. Uvedený oběma stranami podepsaný Protokol je předpokladem pro vyúčtování kupní ceny a vystavení odpovídající faktury a bude tvořit její přílohu.
6. Kupní cenu uhradí kupující formou bezhotovostního převodu na účet dodavatele uvedený v záhlaví kupní smlouvy. Faktura musí v příloze obsahovat Protokol podepsaný pověřenými zástupci kupujícího a dodavatele. Dále musí faktura obsahovat veškeré náležitosti daňového dokladu předepsané příslušnými právními předpisy, zejména zákonem č. 235/2004 Sb., o dani z přidané hodnoty, ve znění pozdějších odpisů. Nebude-li faktura splňovat veškeré náležitosti daňového dokladu, jak je uvedeno výše, nebo bude-li mít jiné závady v obsahu, je kupující oprávněn ji ve lhůtě její splatnosti dodavateli vrátit a dodavatel je povinen vystavit kupujícímu fakturu opravenou či doplněnou. V případě vrácení faktury dodavateli dle předcházející věty se lhůta splatnosti přerušuje a nová lhůta splatnosti počíná běžet od počátku až dnem následujícím po dni, kdy byla opravená nebo doplněná faktura splňující všechny náležitosti dle zvláštních právních předpisů doručena kupujícímu.
7. Dodavatel poskytuje na Zboží kupujícímu záruku v délce 24 měsíců ode dne podpisu Protokolů pověřenými zástupci obou smluvních stran, nevyplývá-li z této smlouvy záruční doba delší (viz čl. IV).

Článek VIII.

Dodací podmínky a oprávnění zástupci smluvních stran

1. Dodavatel předá Zboží kupujícímu a kupující převezme Zboží od dodavatele v den předání a převzetí Zboží, na kterém se smluvní strany dohodnou.
2. Lhůta plnění: bezodkladně po podpisu smlouvy, nejdéle do 20.9.2024.
Místo plnění: sídlo kupujícího - Mendelova 131, 256 01 Benešov
3. Dodavatel je povinen oznámit kupujícímu nejpozději 3 dny předem, kdy bude Zboží připraveno k převzetí. Kupující je pak povinen v dodavatelem uvedeném termínu dostavit se k přejímce.
4. Nebezpečí škody na Zboží prodávaného a kupovaného na základě kupní smlouvy přejde z dodavatele na kupujícího převzetím Zboží kupujícím.
5. Dalšími oprávněnými zástupci kupujícího při převzetí Zboží a ve věcech technických (dále jen „oprávnění zástupci kupujícího“) jsou: 

Oprávněnými zástupci dodavatele při provádění a převzetí Zboží a ve věcech technických jsou:



6. Vlastnické právo ke Zboží přechází na kupujícího podpisem předávacího Protokolu.

Článek IX.

Sankce

1. Vlastnické právo ke Zboží nabývá kupující jejich převzetím. Pokud dodavatel nepředá Zboží ve sjednaném termínu, je povinen zaplatit kupujícímu smluvní pokutu ve výši 0,1 % z kupní ceny Zboží bez DPH za každý i započatý den prodlení s dodáním předmětu plnění. Nárokováním, resp. úhradou této smluvní pokuty a níže uvedených není dotčeno právo kupujícího na náhradu škody; kupující je oprávněn domáhat se náhrady škody přesahující smluvní pokutu.
2. V případě, že dodavatel neodstraní řádně uplatněné vady dle čl. IV. odst. 4., je povinen zaplatit kupujícímu smluvní pokutu ve výši 5.000, - Kč denně za každý jednotlivý případ a za každý i započatý den.
3. Pro případ, že by dodavatel porušil povinnost stanovenou v čl. V., je povinen zaplatit kupujícímu smluvní pokutu 5.000, - Kč za každý jednotlivý případ.
4. V případě prodlení kupujícího s placením kupní ceny podle kupní smlouvy zaplatí kupující dodavateli úrok z prodlení ve výši stanovené nařízením vlády č. 351/2013 Sb., ve znění pozdějších předpisů.
5. Dodavatel prohlašuje, že není veden v registru nespolehlivých plátců, a zavazuje se po dobu trvání této smlouvy řádně a včas platit DPH. Pokud FÚ vyzve kupujícího k placení DPH nezaplacené dodavatelem při realizaci této smlouvy, dodavatel se zavazuje zaplatit kupujícímu smluvní pokutu ve výši odpovídající nezaplacenému DPH. Pokuta je splatná ve lhůtě do 30 dnů ode dne doručení vyúčtování o smluvní pokutě.

Článek X.

Změna smlouvy

1. Smlouvu lze měnit pouze písemným oboustranně potvrzeným ujednáním výslovně nazvaným Dodatek ke smlouvě a pouze v souladu se ustanoveními zák. č. 134/2016 Sb., o zadávání veřejných zakázek, ve znění pozdějších předpisů.

2. Nastanou-li u některé ze stran skutečnosti bránící řádnému plnění smlouvy, je povinna to ihned bez zbytečného odkladu oznámit druhé straně a vyvolat jednání osob oprávněných k podpisu smlouvy.

Článek XI.

Ukončení smlouvy

1. Platnost této smlouvy může být předčasně ukončena:
 - a) písemnou dohodou smluvních stran;
 - b) odstoupením kupujícího od smlouvy v případě jejího opakovaného (tj. minimálně 2x) porušení ze strany dodavatele nebo podstatného porušení ze strany dodavatele;
 - c) výpovědí dodavatele, pokud bude kupující přes písemné upozornění dodavatele déle než 60 dnů od písemného upozornění v prodlení s plněním své platební povinnosti vůči dodavateli.
2. Kupující je dále oprávněn od Smlouvy odstoupit bez jakýchkoliv sankcí, nastane-li i některá z níže uvedených skutečností:
 - a) Kupujícímu bude odňata či nevyplacena finanční dotace,
 - b) Dojde-li k podstatnému porušení povinností uložených Prodávajícímu touto Smlouvou (viz odstavec 12.3 tohoto článku Smlouvy),
 - c) Prodávající vstoupí do likvidace;
 - d) Vůči majetku Prodávajícího probíhá insolvenční (nebo obdobné) řízení, v němž bylo vydáno rozhodnutí o úpadku, nebo byl insolvenční návrh zamítnut proto, že majetek nepostačuje k úhradě nákladů insolvenčního řízení, nebo byl konkurs zrušen proto, že majetek byl zcela nepostačující nebo byla zavedena nucená správa podle zvláštních právních předpisů,
 - e) Vyjde-li najevo, že Prodávající uvedl v Nabídce informace nebo doklady, které neodpovídají skutečnosti a které měly nebo mohly mít vliv na výsledek Zadávacího řízení, které vedlo k uzavření této Smlouvy (analogicky dle § 223 odst. 2 ZZVZ).
3. Za podstatné porušení smlouvy ze strany dodavatele se považuje zejména prodlení dodavatele s předáním zboží delší než 7 dnů, porušení jakékoliv povinnosti dodavatele vyplývající ze smlouvy a její nesplnění ani v dodatečně lhůtě (alespoň 5 dnů), kterou kupující dodavateli poskytl (nevylučuje-li to charakter porušené povinnosti). Odstoupení od smlouvy ze strany kupujícího není spojeno s uložením jakékoliv sankce k jeho tíži.
4. Odstoupení od smlouvy nabývá účinnosti dnem doručení písemného oznámení o odstoupení od smlouvy druhé smluvní straně na adresu jejího sídla uvedené v záhlaví této smlouvy.

Smluvní strany se dohodly, že odstoupení od smlouvy se považuje za doručené 10. dnem od jejího uložení u provozovatele poštovních služeb, resp. výslovným odmítnutím přijetí odstoupení druhou stranou.

5. Účinky odstoupení od smlouvy se netýkají čl. IX. a čl. XIII. této smlouvy.

Článek XII.

Doručování

1. Veškerá oznámení týkající se smlouvy, dokumentů se smlouvou souvisejících apod. budou zasílána druhé smluvní straně na adresu uvedenou v části smluvních stran této smlouvy.
2. Smluvní strany jsou povinny zajistit příjem poštovních zásilek doručovaných na uvedené adresy. Za doručení zásilky se podle smlouvy budou považovat také případy, kdy pošta zásilku vrátí, neboť se adresát nezdržoval na uvedené adrese nebo odmítl zásilku z jakéhokoliv důvodu převzít. Dnem doručení bude v takovém případě oznámení pošty odesílateli o neúspěšném doručení zásilky.
3. V případě změny doručovací adresy v průběhu realizace předmětu smlouvy je dotčená smluvní strana povinna toto písemně oznámit druhé smluvní straně.

Čl. XIII.

Další ujednání

1. Dodavatel je povinen uchovávat veškerou dokumentaci související s realizací projektu včetně účetních dokladů minimálně do konce roku 2034, pokud nestanovuje závazný právní předpis lhůtu delší.
2. Dodavatel je povinen minimálně do konce roku 2034 poskytovat požadované informace a dokumentaci související s realizací projektu zaměstnancům nebo zmocněncům pověřených orgánů (MZ, MF ČR, Nejvyššího kontrolního úřadu, příslušného orgánu finanční správy a dalších oprávněných orgánů státní správy) a je povinen vytvořit výše uvedeným osobám podmínky k provedení kontroly vztahující se k realizaci projektu a poskytnout jim při provádění kontroly součinnost. Dodavatel je dále povinen poskytnout plnou součinnost při veřejnosprávní kontrole projektu, tj. umožní oprávněným orgánům ČR v souladu s pravidly poskytovatele dotace a v souladu s relevantními právními předpisy ČR kontrolu dokladů, dokumentů, včetně účetních, souvisejících s realizací projektu.
3. Dodavatel bere na vědomí, že se podle ustanovení § 2 písm. e) zákona č. 320/2001 Sb., o finanční kontrole ve veřejné správě a o změně některých zákonů (zákon o finanční kontrole) stává osobou povinnou spolupůsobit při výkonu finanční kontroly. Dodavatel je povinen

zejména umožnit výkon veřejnoprávní kontroly a poskytnout veškerou potřebnou součinnost poskytovateli dotace a všem příslušným orgánům při výkonu jejich kontrolních oprávnění. Toto ustanovení platí také pro všechny poddodavatele dodavatele.

Článek XIV.

Závěrečná ustanovení

1. Ustanovení této smlouvy se použijí na vzájemné vztahy mezi dodavatelem a kupujícím, které souvisejí s prodejem Zboží dodavatelem kupujícímu a koupí výše jmenovaného Zboží kupujícím od dodavatele.
2. Tato smlouva nabývá platnosti dnem jejího podpisu oprávněnými osobami obou Smluvních stran. Účinnosti tato Smlouva nabývá jejím uveřejněním v registru smluv.
3. Jakýkoliv spor v souvislosti s touto smlouvou bude předmětem řízení před příslušnými soudy České republiky, kterým se každá ze smluvních stran zavazuje podřídit.
4. Pokud některé ustanovení této smlouvy (zcela nebo zčásti) je nebo se stane nezákonné, neplatné nebo nevymahatelné, zůstávají ostatní ustanovení v plném rozsahu platné a účinné.
5. Dodavatel bere na vědomí, že kupující je povinným subjektem dle zákona č. 106/1999 Sb., o svobodném přístupu k informacím, v platném znění. Dodavatel souhlasí s tím, že kupující může poskytovat informace dle výše uvedeného zákona č. 106/1999 Sb.
6. Dodavatel bere na vědomí, že kupující, jakožto veřejný zadavatel, uveřejní podle § 219 ZZVZ na svém profilu tuto smlouvu včetně jejích změn a dodatků, výši skutečně uhrazené ceny za plnění veřejné zakázky, jež je předmětem této smlouvy, a případně seznam poddodavatelů dodavatele. Dále je dodavatel povinen strpět uveřejnění této smlouvy, jejích případných dodatků kupujícím dle zákona 340/2015 Sb., o zvláštních podmínkách účinnosti některých smluv, uveřejňování těchto smluv a o registru smluv (zákon o registru smluv).
7. Nedílnou součástí této smlouvy jsou následující přílohy:
 - Příloha č. 1 – Specifikace;
 - Příloha č. 2 – nabídka dodavatele v části popisující Zboží;
 - Příloha č. 3 – Položkový rozpočet
8. Smlouva je sepsána v českém jazyce podepsaná. Lze podepsat i elektronickými podpisy. Každá ze Smluvních stran obdrží po jednom vyhotovení.
9. Smluvní strany prohlašují, že tato smlouva byla uzavřena podle jejich skutečné a svobodné vůle, smlouvu přečetli, s jejím obsahem souhlasí.

V Benešově

Kupující:

Vyšší odborná škola a Střední zemědělská
škola, Benešov, Mendelova 131

PaedDr. Bc. Ivana
Dobešová

Digitálně podepsal
PaedDr. Bc. Ivana
Dobešová
Datum: 2024.06.25
10:22:01 +02'00'

PaedDr. Bc. Ivana Dobešová
ředitelka příspěvkové organizace

V Huštěnovicích

Dodavatel:

MOREAU AGRI, spol. s r.o.

Ing.
Květoslav
Třetina

Digitálně podepsal
Ing. Květoslav
Třetina
Datum: 2024.06.24
11:26:02 +02'00'

Ing. Květoslav Třetina
jednatel společnosti

Název veřejné zakázky:

"Nákup míchacího krmného vozu pro potřeby praktické výuky žáků ŠVP Agropodnikání v roce 2024"

Název požadované učební pomůcky	technická specifikace požadované učební pomůcky	poptávané množství v ks	jednotková nabídková cena bez DPH	DPH	cena celkem včetně DPH
Míchací krmný vůz	Minimální požadované parametry: Rozměry: výška min. 2 100 mm, šířka max. 1800 mm, délka max. 4 500 mm, elektronický vážící systém s váhou umožňující přenos dat včetně softwaru, modem pro bezdrátový přenos dat, centrální spodní řezací a míchací šnek, vyprazdňovací dveře s hydraulicky výškově nastavitelným vynášecím pásem, silážní fréza max. 1 400 mm s blokováním ramene, elektronické ovládání, nezávislý hydraulický systém, manuální odstavná noha, výškově nastavitelné oje, zesílené vlečné oko min. 50 mm, přední kontrolní okno, kardan, vzduchové brzdy, kola, zesílené dno vany min. 10 mm, vyplastování, plastové blatníky, silniční osvětlení.	1		- Kč	- Kč

Cena celkem	- Kč
--------------------	-------------

Nabídka na míchací krmný vůz-horizontální HUSKY DS 50 s vážícím systémem DG 600 vč. modemu pro bezdrátový přenos dat umožňující autonomní hlídání dávek (kapacita 5 m³)

Výbava na přání

- Elektronický vážící systém DG 600 (váha s možností přenosu dat vč. software)
- Modem pro bezdrátový přenos dat
- Centrální spodní řezací a míchací šnek
- Vyprazdňovací dveře na pravé straně s PVC vynášecím pásem M9, hydraulicky výškově nastavitelným
- Silážní fréza 1.400 mm vybavena blokováním ramene
- Elektronické ovládání DinaCom2
- Nezávislý hydraulický systém
- Manuální odstavná noha
- Výškově nastavitelné oje
- zesílené vlečné oko 50 mm
- Přední kontrolní okno
- Kardan s velkým úhlem natočení
- Vzduchové brzdy 350x60
- Kola 235x75R17.5
- zesílené dno vany 10 mm (oproti 8 mm)
- Vylastování vnitřku vany
- Plastové blatníky, silniční osvětlení



ilustrační obr.

Rozměry:

- výška - 2 130 mm
- šířka - 1 780 mm
- délka - 4 445 mm
- dosah frézy - 3 525 mm (spodek zvednuté frézy)

Cena pro zákazníka **1.071.300,- Kč** (bez DPH)

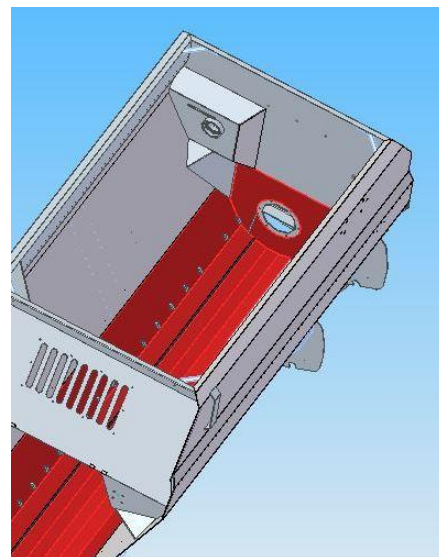
Cena pro zák. včetně DPH **1.296.273,- Kč** (tj. DPH činí **224.973,- Kč**)



Technická specifikace:

Krmný vůz HUSKY DS 50 s vážicím systémem DG 600 a MODEMEM pro bezdrátový přenos dat umožňuje autonomní hlídání plnění krmného vozu přímo z učeben školy.

Žáci tak mohou ONLINE sledovat vlastní proces míchání jednotlivých krmných dávek na statku aniž by museli opouštět prostory učeben. Zajistí se tak lepší propojení výuky s praxí.



reálné obr. krmného vozu v ZOD Potěhy

Obchodní podmínky:

Datum zprovoznění: dle dohody

Způsob a místo předání: DAP

Poznámka:

Limitovaná nabídka pro vozy, které jsou již objednány do výroby a min. do **30.6.2024**.

V Jazlovicích dne 31.5.2024



MOREAU AGRI, spol. s r.o.
středisko: Luštěnice/Sedlčany
Boleslavská 212, 294 42 Luštěnice
K Cihelně 1368, 264 01 Sedlčany

