

**Kupní smlouva**  
uzavřená podle § 2079 a násl. zákona č. 89/2012 Sb., občanského zákoníku

**I.**

**Smluvní strany**

**1.1. Kupující:**

Kupující: Technické služby města Jaroměř  
Sídlo: Náchodská 54, 551 01 Jaroměř  
IČ: 70154449  
Zastoupená: PhDr. Iveta Kovaříková, ředitelka

dále jen „kupující“

**1.2. Prodávající:**

Prodávající: Unikont Group s.r.o.  
Sídlo: Služeb 609/6, 108 00 Praha 10 Malešice  
IČ: 41193113  
číslo účtu: 2056970101/2600  
Zastoupen: Radkem Bukovským, jednatelem společnosti  
Zapsaný: v OR vedeném Městským soudem v Praze, oddíl C, vložka 4307

dále jen „prodávající“

Smluvní strany prohlašují, že údaje uvedené v čl. I. této kupní smlouvy a taktéž oprávnění k podnikání jsou v souladu s právní skutečností v době uzavření smlouvy. Smluvní strany prohlašují, že osoby podepisující tuto kupní smlouvu jsou k tomuto úkonu oprávněny.

**II.**

**Předmět smlouvy**

**2.1.** Předmětem této smlouvy je závazek prodávajícího odevzdat kupujícímu zboží specifikované v Příloze č. 1 – „Specifikace nabízeného zboží“ k této smlouvě (dále jen „zboží“) a umožnit mu k němu nabýt vlastnické právo. Kupující se zavazuje zboží převzít a zaplatit za něj sjednanou cenu, a to za podmínek uvedených níže.

**2.2** Prodávající prohlašuje, že je oprávněn k prodeji zboží, které je předmětem této smlouvy, a kterého je prodávající výlučným vlastníkem. Prodávající dále prohlašuje, že zboží je plně v souladu se zadávací dokumentací a podmínkami výběrového řízení kupujícího jako zadavatele s názvem: „Zametací stroj“

**2.3.** Prodávající se zavazuje kupujícímu dodat spolu se zbožím doklady, které se ke zboží vztahují, např. dodací list, atesty použitých materiálů, licenční povolení, certifikáty, prohlášení o shodě výrobku, záruční listy, návody k obsluze a údržbě, servisní knížky a další doklady a náležitosti vyžadované k provozu a obsluze stanovené platnými právními normami. Všechny doklady budou vyhotoveny v českém jazyce.

**2.4.** O dodání zboží bude sepsán předávací protokol (dodací list). O montáži, vyzkoušení smontovaného zařízení, provedených zkouškách a zaškolení obsluhy bude sepsán protokol.

**2.5.** Kupující se zavazuje zboží odebrat, pokud je bez vad a v souladu s požadovanou specifikací a zaplatit dohodnutou kupní cenu.

**2.6.** Kupující si vyhrazuje právo fyzické kontroly parametrů dodávaného zařízení před podpisem kupní smlouvy.

---

**III.**  
**Kupní cena a splatnost**

3.1. Smluvní strany se dohodly na níže uvedené kupní ceně:

<b>CELKOVÁ CENA ZA KOMPLETNÍ DODÁVKU ZBOŽÍ bez DPH činí</b>	<b>2 989 000,- Kč</b>
<b>DPH 21% činí</b>	<b>627 690,- Kč</b>
<b>CELKOVÁ CENA ZA KOMPLETNÍ DODÁVKU ZBOŽÍ vč. DPH činí</b>	<b>3 616 690,- Kč</b>

Výše uvedená cena je maximální, nejvýše přípustná a zahrnuje též dopravu zboží do sídla kupujícího, montáž, vyzkoušení smontovaného zařízení, provedení zkoušek a zaškolení obsluhy.

3.2. Smluvní strany se dohodly, že cena může být změněna pouze v těchto případech:

- pokud v průběhu realizace dojde ke změnám sazeb daně z přidané hodnoty.

3.3. Kupní cena uvedená v odst. 3.1. bude kupujícím proplacena na základě faktury (daňového dokladu) doložené soupisem dodávek, vystavené prodávajícím na základě oboustranně podepsaného předávacího protokolu (dodacího listu). Fakturace je možná po předání kompletní dodávky zboží, nebude-li smluvními stranami písemně ujednáno jinak.

Splatnost faktury je 30 kalendářních dnů ode dne doručení na adresu kupujícího.

3.4. Faktura (daňový doklad) musí obsahovat náležitosti dle platné legislativy. V případě, že faktura nebude obsahovat náležitosti uvedené v této smlouvě, je kupující oprávněn ji vrátit prodávajícímu na doplnění. V takovém případě se přeruší plynutí lhůty splatnosti a nová lhůta začíná běžet doručením opravené faktury.

3.5. Za den úhrady faktury (daňového dokladu) se považuje den připsání fakturované částky na účet prodávajícího uvedený ve smlouvě.

**IV.**  
**Doba a místo plnění**

4.1. Proávající se zavazuje splnit dodávku maximálně do 4 týdnů od výzvy objednatele.

4.2. Místem plnění předmětu smlouvy je sídlo kupujícího.

**V.**  
**Záruční podmínky**

5.1. Proávající se zavazuje, že dodané zboží je způsobilé ke smlouvenému účelu užívání a splňuje veškeré požadované specifikace a parametry dle zakázky „Zametací stroj“.

5.2. Na dodané zboží poskytuje prodávající záruku za jakost 24 měsíců. Záruční doba běží ode dne převzetí zboží kupujícím.

5.3. Kupující je povinen provést celkovou kontrolu shody dodávky se smlouvou ihned při převzetí. Kupující je povinen převzít pouze bezvadnou dodávku zboží dle této smlouvy.

5.4. O způsobu uplatnění odpovědnosti za vady a o nárocích z toho vyplývajících platí příslušná ustanovení občanského zákoníku. Reklamáce musí být písemná, odeslaná (faxem, e-mailem) musí obsahovat přesné označení vady, konkrétní popis vady a jaký zákonný nárok z titulu odpovědnosti za vady je požadován.

5.5. Kupující se zavazuje dodržovat podmínky uvedené v návodu k obsluze a údržbě zboží.

**VI.**  
**Sankce**

6.1. V případě prodlení se zaplacením faktury za dodané zboží má prodávající právo vyúčtovat a kupující povinnost uhradit smluvní pokutu ve výši 0,05% z dlužné částky za každý den prodlení.

- 6.2.** V případě prodlení dodávky zboží má kupující právo vyúčtovat a prodávající povinnost uhradit smluvní pokutu ve výši 0,05 % Kč z dlužné částky za každý den prodlení.
- 6.3.** Smluvní pokuty, sjednané touto smlouvou, hradí povinná strana nezávisle na tom, zda a v jaké výši vznikne druhé straně v této souvislosti škoda, kterou lze vymáhat samostatně.
- 6.4.** Úhradou smluvní pokuty není dotčeno právo na náhradu prokazatelně způsobené škody.

## **VII.**

### **Servisní podmínky**

- 7.1.** Prodávající musí zajišťovat záruční i pozáruční servis.

## **VIII.**

### **Závěrečná ujednání**

- 8.1.** Smlouva je vyhotovena ve čtyřech exemplářích, z nichž kupující obdrží tři a prodávající jeden.
- 8.2.** Veškeré změny a doplňky této smlouvy musí být provedeny formou oboustranně podepsaných a vzestupně očíslovaných dodatků.
- 8.3.** Vztahy smluvních stran, vyplývající ze smlouvy a v této smlouvě neupravené, se řídí příslušnými ustanoveními Občanského zákoníku.
- 8.4.** Prodávající i kupující prohlašují, že si tuto smlouvu před jejím podpisem pečlivě přečetli, že byla uzavřena podle jejich pravé, neměnné a svobodné vůle, určitě, vážně a srozumitelně, nikoliv v tísní, nebo za jednostranně nevýhodných podmínek. Na důkaz toho prodávající a kupující připojují své podpisy.
- 8.5.** Prodávající je podle ustanovení § 2 písm. e) zákona č. 320/2001 Sb., o finanční kontrole ve veřejné správě a o změně některých zákonů (zákon o finanční kontrole), ve znění pozdějších předpisů, osobou povinnou spolupůsobit při výkonu finanční kontroly prováděné v souvislosti s úhradou zboží nebo služeb z veřejných výdajů.
- 8.6.** Prodávající výslovně souhlasí s tím, aby tato smlouva byla vedena v evidenci smluv, která bude přístupná podle zákona č. 106/1999 Sb., o svobodném přístupu k informacím, v platném a účinném znění, a která obsahuje údaje o smluvních stranách, předmětu smlouvy, číselné označení této smlouvy a datum jejího podpisu. Prodávající rovněž výslovně souhlasí s tím, aby tato smlouva byla uveřejněna kupujícím registru smluv dle zákona č. 340/2015 Sb., o zvláštních podmínkách účinnosti některých smluv, uveřejňování těchto smluv a o registru smluv (zákon o registru smluv). Prodávající v této souvislosti prohlašuje, že tato smlouva neobsahuje žádné obchodní tajemství. Tato smlouva nabývá účinnosti nejdříve dnem jejího uveřejnění v registru smluv.

Přílohy:

*Příloha č. 1 – Specifikace nabízeného zboží*

V Jaroměři dne:



PhDr. Iveta Kovaříková, ředitelka  
Kupující

V Praze dne:



Radek Bukovský, jednatel společnosti  
Prodávající

## Technická specifikace komunálního stroje

### Charakteristika:

- celková hmotnost max. 3,5 t **ANO, 3,5t**
- plně hydrostatický pohon 4x4 **ANO**
- uzávěrka nápravového diferenciálu alespoň na jedné nápravě **ANO**
- dieslový motor o výkonu min. 55 kW **ANO, 55 kW**
- objem motoru max 2.000 cm<sup>3</sup> **ANO, 1951 cm<sup>3</sup>**
- emisní limit motoru dle platné normy **ANO**
- rychlost plynule regulovatelná 0 – 40 km/h **ANO**
- maximální průjezdná šířka stroje 1250 mm (bez zrcátek) **ANO, 1248 mm**
- palivová nádrž min. 60 litrů **ANO, 52 l**
- rám umožňující najetí na obrubník o výšce 200 mm **ANO**
- výška pevných částí stroje max. 2000 mm (bez majáku) **ANO, 1970 mm**
- sklopný nebo snímatelný maják (pod max. výšku stroje) **ANO**
- kloubové řízení s odpružením kloubu **ANO**
- systém programovatelného ovládání funkcí-nastavení režimů lze uložit do paměti. **ANO**
- samostatný brzdový systém nezávislý na hydrostatickém pojezdu alespoň na jednu nápravu **ANO**
- Odpružené všechny nápravy **ANO**
- mechanická parkovací brzda **ANO**
- prosklená kabina pro jednu osobu s dobrým výhledem a rámem z vyztužených profilů **ANO**
- vytápění a klimatizace v kabině (klimatizační jednotka nepřesahující výšku stroje – ne na střeše kabiny) **ANO**
- celoprosklené dveře vsazené v robustním pevném rámu (z důvodu vyšší pevnosti a i vyšší bezpečnosti a ochrany posádky) **ANO**
- vzduchem odpružené sedadlo s bezpečnostním pásem **ANO**
- provozní světlomety a směrová světla dle platné legislativy **ANO**
- přídatná pracovní světla nad čelním oknem kabiny a maják **ANO**
- umístění všech ovládacích prvků v prostoru řidiče **ANO**
- ovládací mechanismus umístěné na sklopné loketní opěrce pravé ruky řidiče **ANO**
- autorádio, odkládací prostor pro osobní potřebu obsluhy, háček na oděvy **ANO**
- počítadlo motohodin, kontrola teploty hydr. oleje a chladicí kapaliny, indikace min. stavu paliva **ANO**
- výkonný hydraulický systém pro pohon stroje a pohon agregátů – min. dva okruhy pracovní hydrauliky s celkovým výkonem alespoň 60 l / min při 190 bar **ANO, 70 l/min při 225 bar**
- připojení agregátů k hydr. okruhu pomocí rychlospojek **ANO**
- čelní upínací systém pro agregáty s plovoucí polohou ve formě rychloupínacího trojúhelníku kat. 0. umožňující rychlou (v řádu několika minut) výměnu předních nástaveb BEZ POUŽITÍ NÁRADÍ (za náradí se nepovažuje manipulační a podpůrné vozíky, stativy, odstavné nohy apod.). Trojúhelník je určen pro nesení všech dostupných vyměnitelných nástaveb (přední samosběrná zametací jednotka, zimní nástavby, sekačka, agresivní kartáč) **ANO**
- zásobník z materiálu nepodléhající korozi na smetky o geometrickém objemu min. 1,2 m<sup>3</sup> (či zásobník s obdobnými chemickými a fyzikálními vlastnostmi) **ANO**
- zásobník na smetky i přední přimetací jednotka odnímatelná pro práci s ostatními agregáty, doba potřebná pro přestavbu nástaveb jednou osobou nesmí být delší než 5 minut. **ANO**
- zametač bude splňovat normu pro zachycování jemného polétavého prachu PM 10 – do nabídky doložit platný certifikát výrobce **ANO**
- krátká rovná sací šachta ze zásobníku k sací hubici o průměru min 180 mm. Šachta vedená pod kabinou **ANO, 180 mm**
- sací hubice o šíři min. 540 mm vepředu v přímém výhledu obsluhy **ANO, 550 mm**
- sací hubice pružně zavěšená v pracovní dolní poloze kopíruje povrch na kolech **ANO**
- **dva přední přimetací kartáče o průměru min 900 mm možnosti regulace šíře záběru z kabiny, regulace otáček, regulace náklonu z kabiny řidiče min. u pravého předního kartáče ANO, 2 kartáče o průměru 900 mm**
- odpružená nosná ramena kartáčů proti čelnímu nárazu **ANO**
- maximální zametací záběr alespoň 2,0 m **ANO, 2300 mm**
- výkonná sací turbína s možností regulace otáček z kabiny, turbína umístěna nad zásobníkem – bez přímého kontaktu se zametaným materiálem **ANO**

- vodní recirkulační systém, voda vysátá do zásobníku bude přepouštěna na zkrápění sací hubice **ANO**
- systém skrápění proti prašnosti, zásobník čisté vody o objemu min. 180 l, skrápěcí trysky na kartáčích a v sací hubici **ANO**
- vysokotlaká myčka s tlakem min 120 bar s možností činnosti z vlastní zásoby vody. S tlakovou pistolí **ANO**
- nouzové ruční vyklápění zásobníku **ANO**
- vyklápění zásobníku nečistot přes hranu alespoň výšky 140 cm **ANO, 145 cm**
- ruční sací hadice trvale pevně spojená se zásobníkem. Aktivace a složení ruční sací hadice bez nutnosti montáže proveditelná během několika sekund. (při činnosti v užších prostorách nezvyšuje šířku stroje) **ANO**
- kamerový systém pro sledování prostoru za strojem **ANO**
- kola o min. velikosti 225/70 R 15 C M+S **ANO**
- příprava stroje k nesení a činnosti zimních nástaveb **ANO**

Podmínky pro nástavby:

**Zimní nástavby:**

Zimní radlice

- Uchycení na trojúhelníkový závěs použitelný i pro radlici **ANO**
- Radlice s gumovými břity a šířkou pracovního záběru 130 cm, šípová radlice s hydraulickým natáčením štítu **ANO**
- Systém umožňující přestavbu ze zametače na radlici jednou osobou v časovém rozsahu max. 5 minut. **ANO**

**Sypač**

- Sypač o objemu min. 600 litrů s regulací šířky a dávky posypu v závislosti na rychlosti pojezdu ovládaný z kabiny řidiče, rozmetadlo komplet z nerez oceli. **ANO, 0,6 m<sup>3</sup>**
- Systém umožňující přestavbu ze zametače na zimní údržbu jednou osobou v časovém rozsahu max. 10 minut. **ANO**
- Stativ pro bezpečné odstavení zásobníku sypače. **ANO**
- Umístění sypače výhradně místo zásobníku, umístění sypače zavěšením za stroj je nepřípustné. **ANO**



## Technická specifikace

pro společnost

**Technické služby města Jaroměř**

**Víceúčelový zametací stroj  
HAKO Citymaster 1650 Comfort včetně nástaveb**

**Technický popis stroje HAKO Citymaster 1650 Comfort:**

**Motor:**

Vodou chlazený, 4-válcový, **vznětový motor HATZ**

2,0 TDI, **55 kW (75 PS)** při 2.700 ot./min. Krátkodobě 80 PS. Volitelné pracovní otáčky 1.600-2400 ot./min ECO/Standard/MAX), CommonRail přímé vstřikování, zdvihový objem 1.952 ccm, objem palivové nádrže 52 l, emisní hodnoty podle směrnice 2016/1628/EC stupeň V. DOC, DPF samočisticí

**EU homologace vozidla jako EU traktor T2a / Samojízdný stroj**

**Jízdní pohon:**

Hydrostatický 2-stupňový jízdní pohon přes 4 kolové motory. **Stálý pohon všech kol s automatickou zátěžovou regulací a regulací prokluzu.** Otáčky motoru přizpůsobené rychlosti jízdy pomocí 2 pedálů při přepravním režimu a pracovním režimu. Pracovní jízdní stupeň s konstantními otáčkami motoru (ECO/Standard/MAX) a ovládáním rychlosti jízdy pomocí 2 pedálů.

**Jízdní stupně:**

Přepravní režim: 0-40 km/h, automativ  
Pracovní režim: 0-24 km/h, stálý  
Rychlý zimní režim: 0-40 km/h, automativ  
Jízda dozadu: 0-12 km/h.



**Podvozek a řízení:**

4-kolový podvozek s kloubem s integrovaným vyrovnáním výkyvu a tlumením. Plně hydraulické řízení s rejdem 45°. **Plně odpružený podvozek s vinutými pružinami a tlumiči**, panhardská tyč vpředu a vzadu. Vzadu přidavný stabilizátor pro malý náklon nástavby, rychlovýměnný systém nástaveb.

**Pneumatiky:**

**vpředu/vzadu 225/70 R 15 C standardní pneumatiky**  
vpředu/vzadu 255/65 R16 univerzální pneumatiky  
Vpředu/vzadu 320/55-15 T559 trávnickové pneumatiky  
Alternativní pneumatiky viz ceník.



**Brzdy:**

Provozní brzda na všech 4 kolech – dynamické zabrzdění uvolněním plynového pedálu, přidavná hydraulická provozní brzda působící na přední nápravě. Elektrohydraulická ruční parkovací brzda s účinkem na zadní nápravě.

**Kabina řidiče:**

ROPS testovaná, jednomístná, bezpečnostní, komfortní kabina, zasklená bezpečnostními skly. 2 rámové dveře s posuvnými okny. Sklopná zpětná zrcátka vlevo a vpravo, sedačka dle volby, možnost seřízení sloupku řízení, odkládací prostory pro osobní věci  
Multifunkční ukazatel pro ovládání stroje. Počítadlo pracovních hodin, V pravé loketní opěře integrované ovládání s regulátorem a 2 joysticky.

**Elektrické zařízení:**

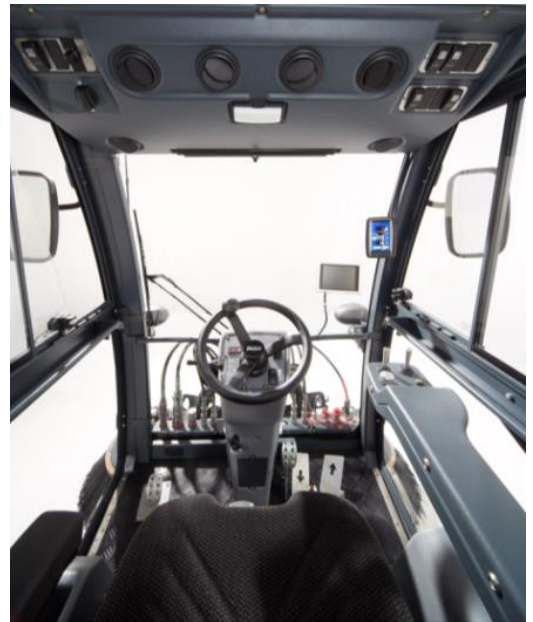
12 V-zařízení, akumulátor 12 V 85 Ah, třífázové dynamo 14,4 V 150 A .

Osvětlení podle EC typového schválení, pracovní světlomety, příprava pro maják - sklopný, 12V zásuvka, 7-pólový konektor pro zapojení nástaveb vzadu na kabině, Dvojitá USB nabíjecí zásuvka

**Hydraulický systém:**

Load-Sensing hydraulika s elektricky ovládaným řídicím blokem. Ruční čerpadlo pro nouzové ovládní vyklopení zásobníku a uvolnění parkovací brzdy.

Hydraulický okruh vpředu	0-50/0-70 l/min při 225 bar
Hydraulický okruh vzadu	0 - 32 l/min při 195 bar
Ovládací okruh vpředu	2x dvojitý
Ovládací okruh vzadu	1x dvojitý



**Vodní systém:**

Systém čisté vody s elektrickým vodním čerpadlem. Nastavitelné množství vody, zásobník na čistou vodu o objemu ca. 200 litrů s ukazatelem hladiny.

**Zvedací závěs/připojení:**

Hydraulický přední zvedací závěs, zdvihací síla 600 kg (nutno dbát na polohu těžiště nástavby) ve spojení s rychloupínacím trojúhelníkem Kat. 0. Přední závěs s regulací přítlaku a škrticím ventilem (volitelně). Sací hadice, místo pro připojení zásobníku na smetky nebo trávu, místo pro připojení zadních nástaveb, sypače do 450 kg. Nakládací korba (volitelně) nosnost 500 kg. Příprava pro tažné zařízení (volitelně).



**Rozměry a hmotnosti HAKO Citymaster 1650 Comfort:**

Celková délka:	mm	3.830
Šířka vozidla bez zrcátek	mm	1.210
Šířka (standardní pneu):	mm	1.210
Šířka (trávníkové pneu):	mm	1.375
Výška (standardní pneu):	mm	1.970
Rozvor:	mm	1.600
Rozchod kol (dle pneu):	mm	975-1055
Poloměr otáčení (vnitřní):	mm	1.290
Poloměr otáčení (vnější)	mm	2760
*bez spoj.zař./ se spoj.zař. +185 mm		

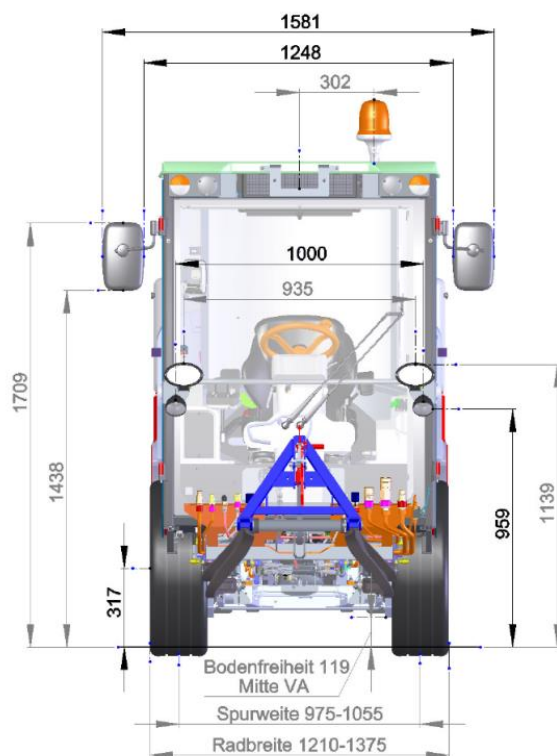
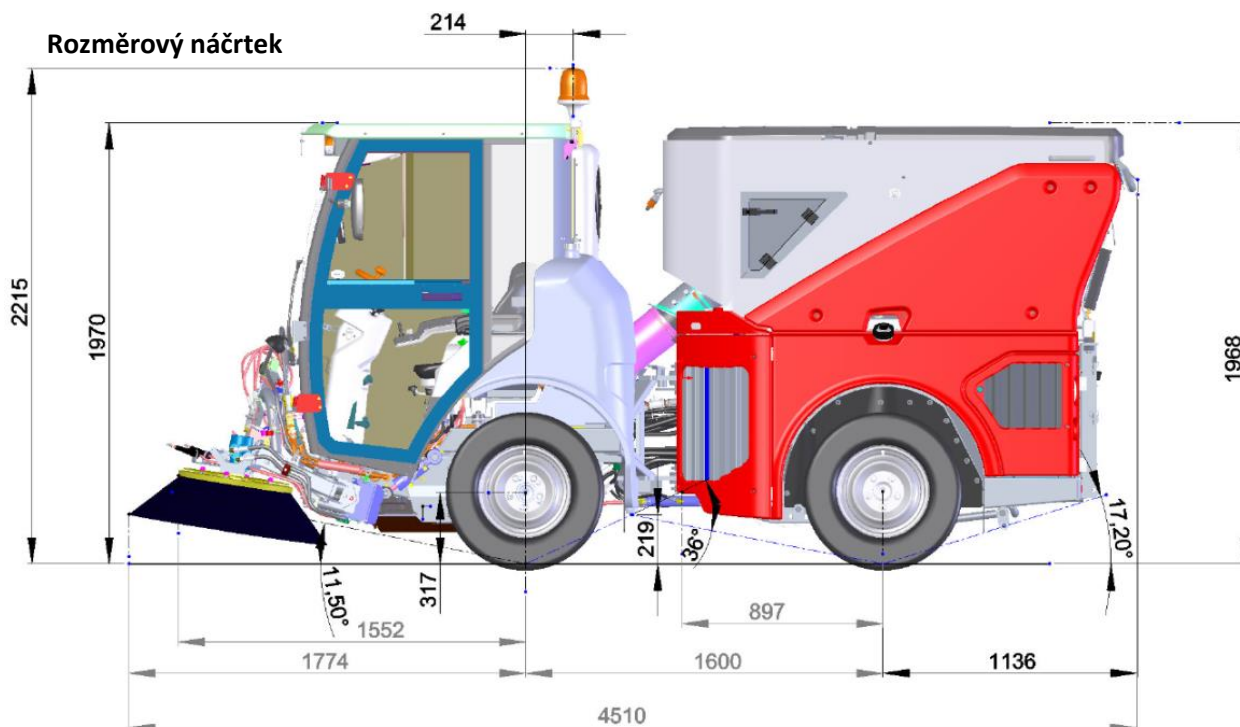




**Hmotnosti:**

Pohotovostní hmotnost zákl.stroj (s řidičem 75 kg) kg	2 035
Přípustná celk.hmotnost kg	3 500
Příp. zatížení přední nápravy kg	1 700
Příp. zatížení zadní nápravy kg	2 400
Hmotnost nebrzd.přívěsu kg	750
při příp.celk.hmotnosti jízdní soupravy	4 250 kg / 12% stoupání
Hmotnost brzd.přívěsu kg	2 000
při příp.celk.hmotnosti jízdní soupravy	5 250 kg / 12% stoupání

**Rozměrový náčrtek**



**Dodatečná výbava stroje pro zametání:****Zametací agregát - 2 kartáčová jednotka):**

Přední zametací sací agregát na rychlovýměnném trojúhelníku s 3-násobnou ochranou proti najetí talířových kartáčů v zorném poli řidiče. Sací hubice uložena mezi koly s ochranou proti najetí. Dva hydraulicky poháněné upínače pro talířové kartáče 900 mm (volitelně). Maximální zametací šířka 2.300 mm. Regulovatelné otáčky kartáčů 0-120 ot./min. Hydraulicky regulovatelná pracovní šířka odděleně vpravo/vlevo pomocí ovládní kartáčů. Dodatečně nastavitelné mechanické dorazy pro maximální šířku zametání. Sklon kartáčů nastavitelný ve 2 úrovních a jednotlivě. Přítlak kartáčů nastavitelný jednotlivě.

**Sací hubice / Sací šachta:**

Ocelová sací hubice na vodicích kolečkách s klapkou pro sběr větších odpadků. Šířka sací hubice 550 mm, Hydraulické zvedání sací hubice. Sací šachta Ø 180 mm přímá.

**Omezení prašnosti:****Certifikace EUnited PM2,5/PM10 – čtyři hvězdy**

Nastavitelné zkrápění vodou na obou talířových kartáčích a v sací hubici pro omezení prašnosti, napojení na nádrž stroje 200 l, volitelně připojení STORZ D/C pro zásobník čisté vody, vodní recirkulační systém s nádrží cca 180 l ve dně zásobníku.

**Zásobník na smetky:**

Zcela plnitelný zásobník, vyrobený ze slitiny hliníku.

Jmenovitý objem 1 500 litrů, využitelný dle EN15429 1 433 / 1 086 l

Užitečná hmotnost zásobníku 1.000 kg. Hydraulicky výklopný, ruční čerpadlo pro vyklopení zásobníku v nouzovém případě. Vyprazdňovací výška 1450 mm, vyprazdňovací šířka 930 mm. 2 otvory pro údržbu a čištění v přední části, Závěr pro plnění vody Storz C.

**Sací turbína:**

Hydraulicky poháněná radiální turbína. Odvod vzduchu přes víko zásobníku. Přípojka vody pro čištění. Zametací nastavba plní požadavky podle 2000/14/EG 99dB(A).



**Ruční sací hubice :**

Použité z obou stran vozidla. Samovtažná teleskopická sací hubice, provozní délka do 3,8 m, průměr 125 mm. Trvale připravená k použití, umístěna na středu vozidla.

**Vysokotlaké mycí zařízení:**

V zásobníku integrované vysokotlaké čerpadlo 13 l/min, 120 bar s rozstřikovací tryskou a 10m hadicí. Napájení ze zásobníku čisté vody 200 l.

**Rozměry vozidla s výbavou Hako-Citymaster 1650 zametací stroj – verze se dvěma kartáči:**

Celková délka	mm	4 510
Pohotovostní hmot. StVZO*	kg	2 570
Užitečné zatížení zam. stroje	kg	930

Patentované konstrukční řešení stroje HAKO Citymaster umožňuje přestavbu na jiné nasazení bez použití nářadí v jednom pracovníkovi za několik minut. Nosič je vybaven trojúhelníkovým závěsem umožňující nesení ostatních nástaveb

**Možné nástavby Hako Citymaster 1650 Comfort:**

**Výhody a klíčové vlastnosti:**

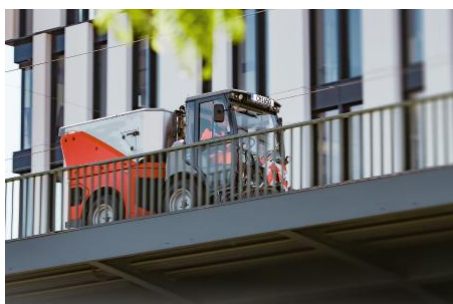


**Klíčové vlastnosti :**

- ✓ Vozidlo je v kategorii **do 3,5 t**, řidičské oprávnění skupiny B
- ✓ Nízka spotřeba a emise
- ✓ Vysoký výkon hydraulického systému vozidla
- ✓ Komfortní plně odpružený podvozek
- ✓ Permanentní **pohon všech kol 4x4**, transportní rychlost **40 km/h**
- ✓ **Celoroční využití**, jednoduchý systém výměny nástaveb
- ✓ Prostorná jednomístná kabina se zvýšenou ergonomií
- ✓ Kompletní **LED osvětlení** včetně pracovních světel
- ✓ Nová, pohodlná **čelní zametací jednotka, 2 - kartáčová**
- ✓ **Nejmenší poloměr otáčení** ve své třídě ( 2,63m )
- ✓ Zvýšené pohodlí obsluhy stroje



**Ergonomie v každém detailu**



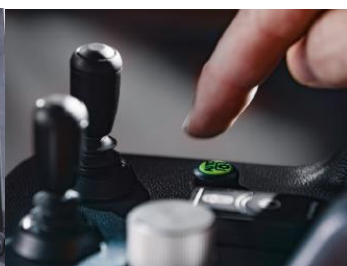
**Flexibilní, bezpečný a plně komfortní**



**Celoroční využití, jednoduchý systém výměny**



**Vylepšená ergonomie, komfort obsluhy**



**Plně automatické, stiskem jednoho tlačítka**



**Komfortní plně odpružený podvozek**



**Napájení USB**

<b>Základní víceúčelový stroj HAKO Citymaster 1650 Comfort</b>		
99149115	Základní stroj <b>HAKO Citymaster 1650 Comfort</b>	1
99149115	Transportní rychlost 40 km/h	1
99149115	Homologace pro provoz na pozemních komunikacích	1
99149115	<b>Klimatizace</b>	1
99149195	Barva vozidla <b>oranž RAL 2011</b>	1
40009033	Přídavná <b>konzervace podvozku</b> voskem	1
99149184	Standardní sloupek řízení	1
99844708	Řidičova <b>sedáčka Comfort</b> vzduchem odpružená sedáčka GRAMMER MSG75GL-521 s nastavením výšky, šířky a váhy.	1
99843130	<b>Vyhřívána zpětná zrcátka</b> pro zimní údržbu	1
99261112	LED osvětlení pro pravostranný provoz	1
99261805	Maják LED	1
99301800	<b>Standardní pneu 225/70 R15 C</b>	1
99301803	<b>Rezervní kolo 225/70 R15 C</b> , volně ložené	1
99351230	Nastavitelný třetí bod předního závěsu	1
99262300	<b>Indikátor zatížení zadní nápravy</b>	1
99261801	Přídavné <b>pracovní LED osvětlení</b>	1
99261431	<b>Odpojovač baterie</b>	1
99113410	Připojení k hydrantu Storz D s adaptérem C/D	1
99144612	<b>Zadní kamera</b> s barevným monitorem a podporou infračerveného nočního snímání	1
99262400	Zadní <b>LED mlhovka</b>	1
99261312	<b>Příprava pro rádio</b> (anténa, kabeláž, reproduktory)	1
99144731	<b>Couvací světlo</b> včetně akustického signálu (vypínatelný)	1
99262500	<b>Tempomat</b> a omezovač rychlosti vozidla	1
99843000	Odkládací prostor v levých dveřích	1

<b>Výbava Citymaster 1650 Comfort pro zametání se sběrem:</b>		
99148800	<b>Univerzální zásobník na smetky</b> s integrovanou turbínou a recyklačním vodním systémem	1
99148898	Barva zásobníku <b>oranžová RAL 2011</b>	1
99144530	<b>Ruční sací hadice</b> , teleskopická, dosah 3,8 metru	1
99113932	<b>Vysokotlaký mycí stroj WAP</b> , 13 l/min, tlak 10 bar, délka hadice 10 m, pistole 900 mm	1
99147510	<b>Komfortní paket k zásobníku</b> (sklopná stupačka pro kontrolu zásobníku, kompletní pryžové dorazy, madla na zásobníku)	1
99147800	<b>Propojovací díl sací hubice s otvíratelnou klapkou</b>	1
99114700	<b>Přimetací kartáče</b> , 900 mm, mix ocel/polypropylen 2 ks	1

**Přední zametací jednotka s kartáči je uchycena na jednotném trojúhelníkovém závěsu určeném pro připojení všech dostupných předních nástaveb**



**Sypač BBS 600:**



Nesený šnekový sypač se zásobníkem o objemu cca 0,65 m<sup>3</sup> s rozmetadlem. Pohon sypače řešen hydraulicky od nosiče.

Sypač je vhodný pro údržbu ulic, chodníků, náměstí a frekventovaných míst ve městech a obcích. Obvyklé posypové materiály mohou být používány bez jakéhokoliv omezení (sůl, písek, štěrk, kamennou drť o max. zrnitosti 8 mm). Nerezové rozmetadlo umožňuje regulaci šíře posypu v rozmezí cca 1 – 5 m.

**Sypač nesený BBS 600**

**BBS 600 E:**

el. regulace dávky a šířky posypu v kabině, Odstavné nohy (sada)

**Základní výbava sypače BBS 600**

- Kompletní skluz rozmetadla s talířem z nerez (V2A)
- Nástavba je opatřena duplexním antikorozním nátěrovým systémem - metalizována
- Odklopná střecha zásobníku
- Výstražné reflexní pruhy
- Ochranné síto zásobníku
- Bezodkapové rychlospojky
- Standardní barva - oranžová (RAL 2011) nebo Hako červená (RAL 2002)

**Technická data nástavby BBS 600 E**

Celková délka	mm	2180
Celková šířka	mm	1100
Celková výška	mm	1650-1740
Objem zásobníku	dm <sup>3</sup>	600
Hmotnost prázdné nástavby	kg	250
Maximální zrnitost materiálu	mm	Cca 8
Šířka posypu	m	Cca 1-6
Dávka (možné nastavením zvýšit)	g/m <sup>2</sup>	0-100
Pracovní rychlost	km/h	0-20
Potřebný průtok hydraulického oleje	dm <sup>3</sup> /min	160
Potřebný min. tlak hydraulického oleje	bar	200

**Čelní sněhová radlice PKV 130:**

Čelní sněhová variabilní radlice typu PKV 130 je určena k odstraňování souvislé sněhové vrstvy až do výše 300 mm. Jedinečná konstrukce odpružení břitů elastomerovými válcovými pružinami ve spojení s optimálním tvarováním štítů radlice a mechanismem příčného kopírování nerovností vozovky zajišťují snadnou ovladatelnost, bezpečný a kvalitní úklid při všech rychlostech.

Nástavba se na vozidlo zavěšuje pomocí čelního upínacího zařízení nebo třibodového závěsu. Pomocí hydraulických obvodů můžeme křídla sněhové radlice oboustranně přetáčet dopředu i dozadu v úhlu 45°. Připojení hydraulického obvodu k nosiči se provádí pomocí rychlospojek.

*Základní výbava radlice:*

- sněhová šípová variabilní radlice
- hydraulické přetáčení křídel
- upnutí radlice na zvedací zařízení nosiče
- systém odpružení břitů elastomerovými válcovými pružinami
- středový gumový kluzák
- výstražné reflexní červenobílé šrafování
- výstražné červené praporky

*Technické parametry radlice PKV 130:*

Odklízeční šířka:	-pozice „šíp“:	1 320 mm
	-pozice „boční radlice“	1 170 mm
	-pozice „Y“:	1 020 mm
	-pozice „čelní radlice“ – maximální	1 600 mm
Výška radlice:	-ve špici	620 mm
	-max. na křídlech	730 mm
Hmotnost:		195 kg
Úhel břítu:		27°
Barva:	oranžová RAL 2011	

- **Základní radlice**
  - pryžové břity (120x30 mm)
  - hydraulické ventily na radlici pro otevírání druhého segmentu
- 

