

Objednatel: Město Tachov Hornická 1695 347 01 Tachov IČ: 00260231 DIČ: CZ 00260231 Č.ú.: 2688970257/0100	Dodavatel: BARACOM a. s.. Ke Zdibsku č. p. 66, 25066 Zdiby IČ: 63079763 DIČ: CZ63079763
--	---

**Název projektu: Výměna oken Centrum Prevence v Tachově**


Objednáváme u Vás výměnu oken v budově Centra Prevence v Tachově.

Práce budou provedeny rozsahu dle přiložené nabídky ze dne 27.6.2024 v termínu do 30.8.2024.

Cena prací bude účtována podle skutečnosti po dokončení prací. Splatnost faktury je 10 dnů ode dne jejího doručení objednateli.

Smluvní strany souhlasí se zveřejněním této Objednávky v plném znění včetně všech obsažených údajů a informací podle zákona č. 340/2015 Sb., o zvláštních podmínkách účinnosti některých smluv, uveřejňování těchto smluv a o registru smluv (zákon o registru smluv) a zároveň se dohodly, že zveřejnění v registru smluv provede Město Tachov.

Objednatel prohlašuje, že předmět plnění smlouvy slouží objednateli smlouvy výhradně k výkonu veřejné správy (tzn. neslouží k ekonomické činnosti).

Fakturujte na adresu: Město Tachov Hornická 1695 347 01 Tachov	Podpis  Mgr. Jan Štraka, místostarosta
---	--



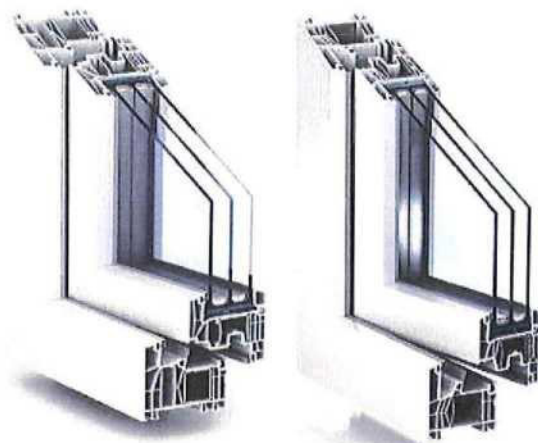


DECRO BZENEC, spol. s r.o.

Obchodní zastoupení:

U Svobodárny 2, č.p. 1065

190 00 Praha 9



BARACOM a.s  
Ke Zdibsku 66  
250 66 ZDIBY



centrum prevence Tachov

IČ: 63079763 / DIČ  
CZ 630 79 763

CENOVÁ NABÍDKA č : N247421  
Vážení obchodní přátelé,

děkujeme za Vaši poptávku a nabízíme Vám kvalitní stavební otvorové výplně vyrobené v České republice (místo výroby: výrobní hala DECRO BZENEC, spol. s r. o., U Bzinku 1427, Bzenec) z komponentů:

plastové profily TROCAL-7komorový profil Trocal 88 MD se stavební hloubkou 88 mm, šestikomorový TROCAL 76 MD se stavební hloubkou 76 mm, pětikomorový TROCAL 76 AD se stavební hloubkou 76 mm

původ: DE (Německo)

výrobce a dodavatel: profine GmbH, Standort Troisdorf D-53840

hliníkové profily Heroal řady D72, D92 UD, D65, W72, W77, W65, S 77, S 57, C50, 082

výrobce a dodavatel:

heroal - Johann Henkenjohann GmbH, Postfach 1264, Verl D-33411

hliníkové profily ALUPROF řady MB-86, MB-79, MB-SR 50, MB-78 EI, MB-104, MB-45

výrobce a dodavatel:

ALUPROF A.S. - Warszawska 153, 43-300 BIELSKO-BIALA

kování ROTO NX

původ: DE (Německo)

výrobce: Roto Frank AG

dodavatel: Antonín Rovenský

ROTO Nové Město, Křičkova 373, Nové Město na Moravě 592 31

kování WINKHAUS

původ: DE (Německo)

výrobce: Aug. Winkhaus GmbH & Co. KG

Dodavatel: Winkhaus CR s.r.o., Mirošovická 704, 251 64 Mnichovice

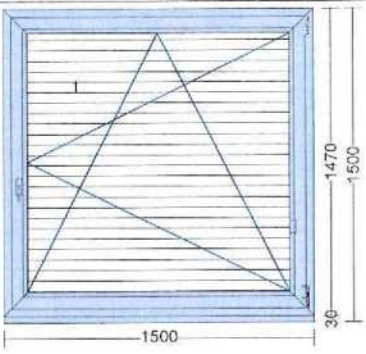
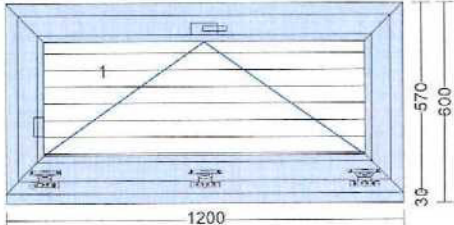
izolační sklo Ug= 0,5 - 1,1 W/m2 K, teplý rámeček

původ: CZ (Česká republika)

výrobce a dodavatel:

AGC Fenestra a.s., závod Salaš, Letošov 140, 683 33 Nesovice

IZOS s.r.o., závod Sudoměřice, Nádražní 552, 696 66 Sudoměřice

Pozice č.	množství	Popis	jedn. cena Kč	celk. cena Kč	
1	6 Ks		Profil: TROCAL 76-MD Rám: Rám 74 mm Barva ext/int: Bílá Křídlo : Křídlo MD 78 mm Kování: OS P NX 1 Barvy Krytek R07.1/2 Bílá 1 Závěsová strana P Výška kliky: 563 Rozměr: 1500 x 1500 Výplň: 4 Iplus-16-4-16-4 Iplus; Ug=0,6; Chromatech ultra šedá Hmotnost prvku: 80,73	10 955,0	65 730,0
		6 Ks	Žaluzie - bílá	825,0	4 950,0
		6 Ks	Vnitřní plastový parapet - barva bílá Délka 1 550 mm, Hloubka 250 mm	625,0	3 750,0
		6 Ks	Plastová krytka k PVC parapetu		
		6 Ks	MADLO NA BALKONOVÉ DVEŘE RICHTER Barva: bílá F99	138,0	828,0
2	3 Ks		Profil: TROCAL 76-MD Rám: Rám 74 mm Barva ext/int: Bílá Křídlo : Křídlo MD 78 mm Kování: Sklopné NX 1 Barvy Krytek R07.1/2 Bílá 1 Závěsová strana P Výška kliky: 542 Rozměr: 1200 x 600 Výplň: 4 Iplus-16-4-16-4 Iplus; Ug=0,6; Chromatech ultra šedá Hmotnost prvku: 28,29	5 711,0	17 133,0
		3 Ks	Žaluzie - bílá	411,0	1 233,0
		3 Ks	Vnitřní plastový parapet - barva bílá Délka 1 250 mm, Hloubka 250 mm	516,0	1 548,0
		3 Ks	Plastová krytka k PVC parapetu		
3	1 Ks	Demontáž původních prvků	5 046,0	5 046,0	
4	9 Ks	Likvidace původních prvků	400,0	3 600,0	
5	1 Ks	Montáž nových prvků + doprava	19 592,0	19 592,0	
7	1 Ks	Zednické zapravení z interiéru	18 253,0	18 253,0	

Pozice č.	množství	Popis	jedn. cena Kč	celk. cena Kč
8	1 Ks	Montáž vnitřních parapetů	2 936,0	2 936,0
9	9 Ks	Montáž protislunečních žaluzií (současně s montáží oken)	120,0	1 080,0
Suma položek				145 679,0
Celková cena položek				145 679
základní sazba daně				21,00 %
Částka brutto				30 592,59
				176 271,59

1. Režim DPH se řídí zákonem 235/2004 Sb. o DPH. Snížená sazba DPH bude uplatněna jen při plnění podmínky § 48 zák. o DPH.

Pohled na okna a dveře a stěny vždy interiér (na panty), mimo prvky otvíravé ven. Není-li uvedeno jinak. Viz. bod 6

2. Plastové výplně stavebních otvorů jsou vyztuženy žárově pozinkovanými armaturami dle předpisů profine GmbH. Balkonové dveře jsou standardně vybaveny madélkem a protiprůvanovou pojistkou. Barva madélka - bílá, stříbrná a bronz.

Okna a dveře jsou registrovány v programu zelená úsporám.

3. Součástí cenové nabídky jsou pouze práce a služby výše uvedené. Montáž parapetů není součástí montážních prací, pokud není uvedeno jinak ve výpisu prací. Pokud není součástí prací zednické zapravení, parapety pouze dodáváme společně se zakázkou. Součástí nabídky je jedna doprava. Montáž vnitřních, nebo venkovních parapetů není součástí nabídky pokud nejsou tyto práce oceněny.

Fólii s perlinkou na ostění zapravuje objednatel - platí v případě novostaveb a rekonstrukcí bez zednického zapravení. Lešení a zdvihací technika není zahrnuta v ceně montáže pokud není uvedeno ve výpisu prací.

Manipulační technika bude dopřesněna až po shlednutí našim technikem. Zednické zapravení, demontáž, likvidace a ostatní práce nejsou součástí položky - Montáž oken a dveří.

Součástí nabídky není zařízení staveniště a případné pozastávky pokud není uvedeno jinak v rozpočtu položek. Případné požadavky budou doúčtovány.

Sítě proti hmyzu u dvoukřídlých oken v provedení bez pevného sloupku jsou ve střední dolní a horní části netěsné - nejedná se o vadu.

Mezi-sklení příčky (šprosny) jsou dodávány bez bumponů.

Demontáž - součástí není odnos výplní vč. suti a zakrývání okolního prostoru (pokud nebude domluveno jinak)

4. V případě požadavku montáže interiérových parapetů, kde nebude připravenost podkladu dle Pokynů k přípravě podkladů pro montáž interiérových parapetů, budou objednateli účtovány případné vícenáklady.

5. Montáží se rozumí zaměření, ukotvení pomocí kotevních plechů, popřípadě turbošroubů, následné zapění spáry PUR pěnou a osazení klik. Součástí ceny montáže je seřízení výrobků k jejich plné funkčnosti. V případě montáže před ocelové výměny bude vždy zhotovitelem (objednatel) ocel. konstrukce připraveno lemování (ocel. pásovinou) pro kotvení okna po celém obvodu. Při použití zábradlí přímo před prvek, je počítáno vždy s čirým sklem.

6. Okna a dveře jsou znázorněny při pohledu na panty, tj. výrobky otevíravé dovnitř jsou znázorněny při pohledu z interiéru. Výrobky otevíravé ven, jsou znázorněny při pohledu z exteriéru.

**7. Doporučujeme Vám montáž splňující stavební normu ČSN 74 6077, pomocí vodotěsných a parotěsných uzávěrů.**

8. Zaměření a poradenské služby provádíme v rámci specifikace a upřesnění plastových výrobků zdarma.

9. Naše výrobky jsou certifikovány CSI a. s. Praha a TZÚS Praha, s. p. na shodu vlastností výrobku se základními požadavky nařízení vlády č. 163/2002 Sb.

10. Obchodní firma je zapsána v obchodním rejstříku, vedeném Krajským soudem v Brně, oddíl C, vložka 20437.

11. Platnost cenové nabídky je 3 týdny od data zpracování..

12. Oboustranně podepsaná cenová nabídka s níže vyplněnými podmínkami slouží jako závazná objednávka.

**Termín montáže:**

Dodací lhůty: vždy bude upřesněno

Bílé a barevné provedení cca 4-8 týdnů

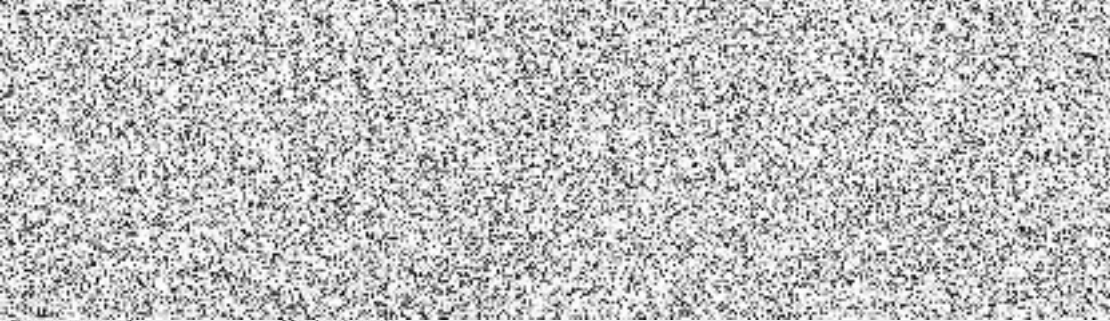
Al prvky cca 6-9 týdnů, nebo dle aktuálního vytížení výroby

Atypy cca 4-8 týdnů

Platební podmínky: záloha 70%- nebo dle dohody

Záruční podmínky: 60 měsíců na výplně stavebních otvorů,

24 měsíců na příslušenství k výplním stavebních otvorů.



Zpracoval: Valešová

V Bzenci dne: 25.6.2024 Podpis zákazníka

**ZELENÁ ÚSPORÁM - SVT KÓD**

TROCAL OKNA 88MD - 9167 \* AL MB-86 SI OKNA - 7891 \* AL W72 OKNA - 7214

TROCAL OKNA 76MD - 7225 \* AL MB-86 AE OKNA - 7892 \* AL D72 DVEŘE - 7212

TROCAL OKNA 76AD - 7226 \* AL MB-77 HS PORT. - 7997 \*

TROCAL DVEŘE 76 - 7198 \* AL MB-86 SI DVEŘE - 7889 \*

TROCAL HS PORTÁL - 7888 \* AL MB-86 AE DVEŘE - 7890 \*

**OSTATNÍ NABÍZENÉ VÝROBKY CO NEMAJÍ PŘIDĚLENÝ KÓD SVT SE DOKLÁDAJÍ, PROHLÁŠENÍM O VLASTNOSTECH**

*DECRO BEENEC, spol. s r. o. si vyhrazuje právo jednání o nabídce, smlouvě nebo objednávce v kterékoliv fázi ukončit a výsledky tohoto jednání považuje za nezávazné. Až do okamžiku oboustranného podpisu smluvní nabídky, smlouvy nebo objednávky není DECRO BEENEC, spol. s r. o. jakoukoliv svojí nabídkou vázána a nenese žádnou odpovědnost za případné ukončení nebo přerušeni jednání a to bez ohledu na jeho důvod. DECRO BEENEC, spol. s r. o. v souladu s § 1758 občanského zákoníku nepřipouští uzavření smlouvy a její změny či doplnění v jiné než písemné formě.*