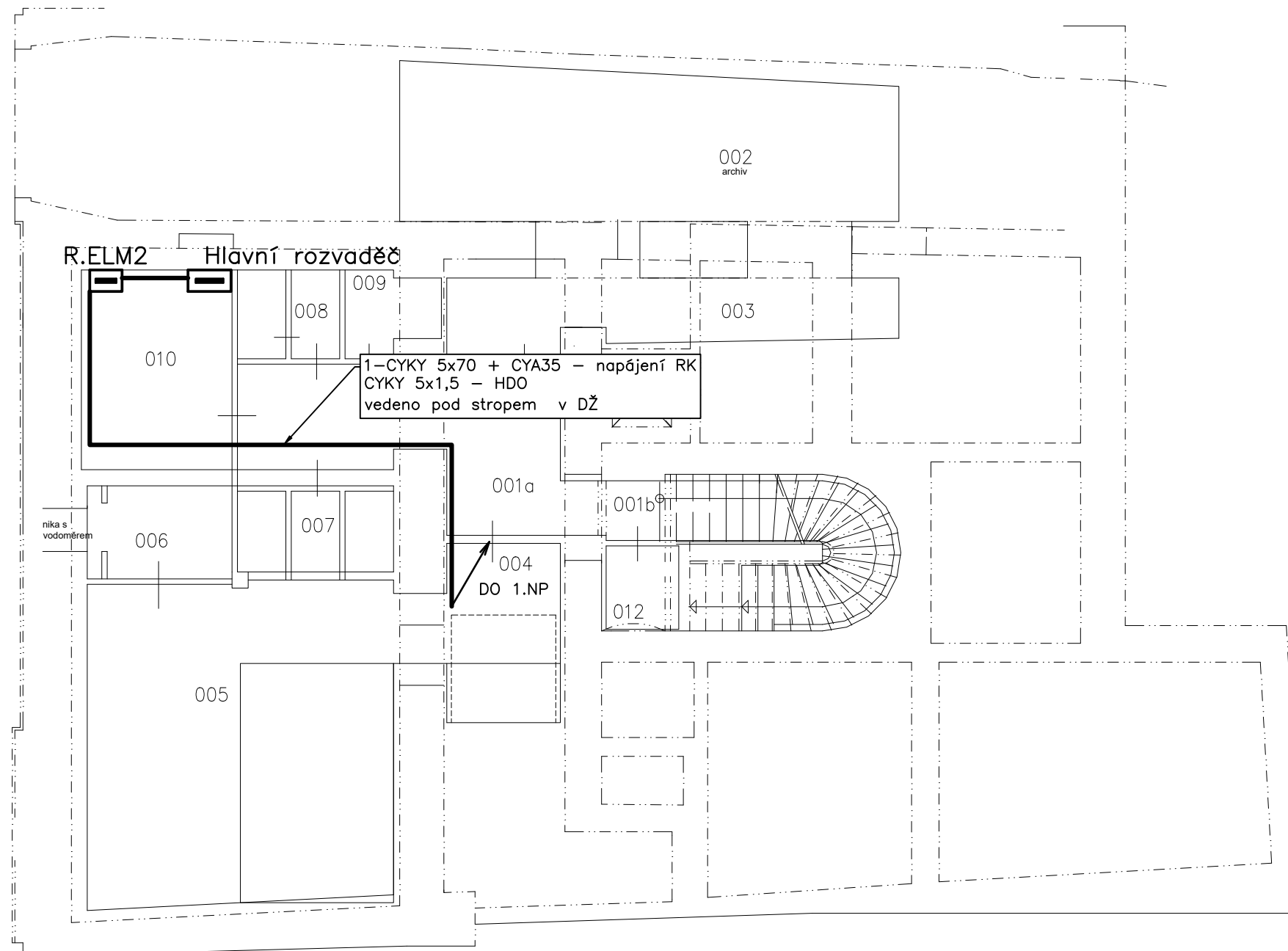


LEGENDA MÍSTNOSTÍ

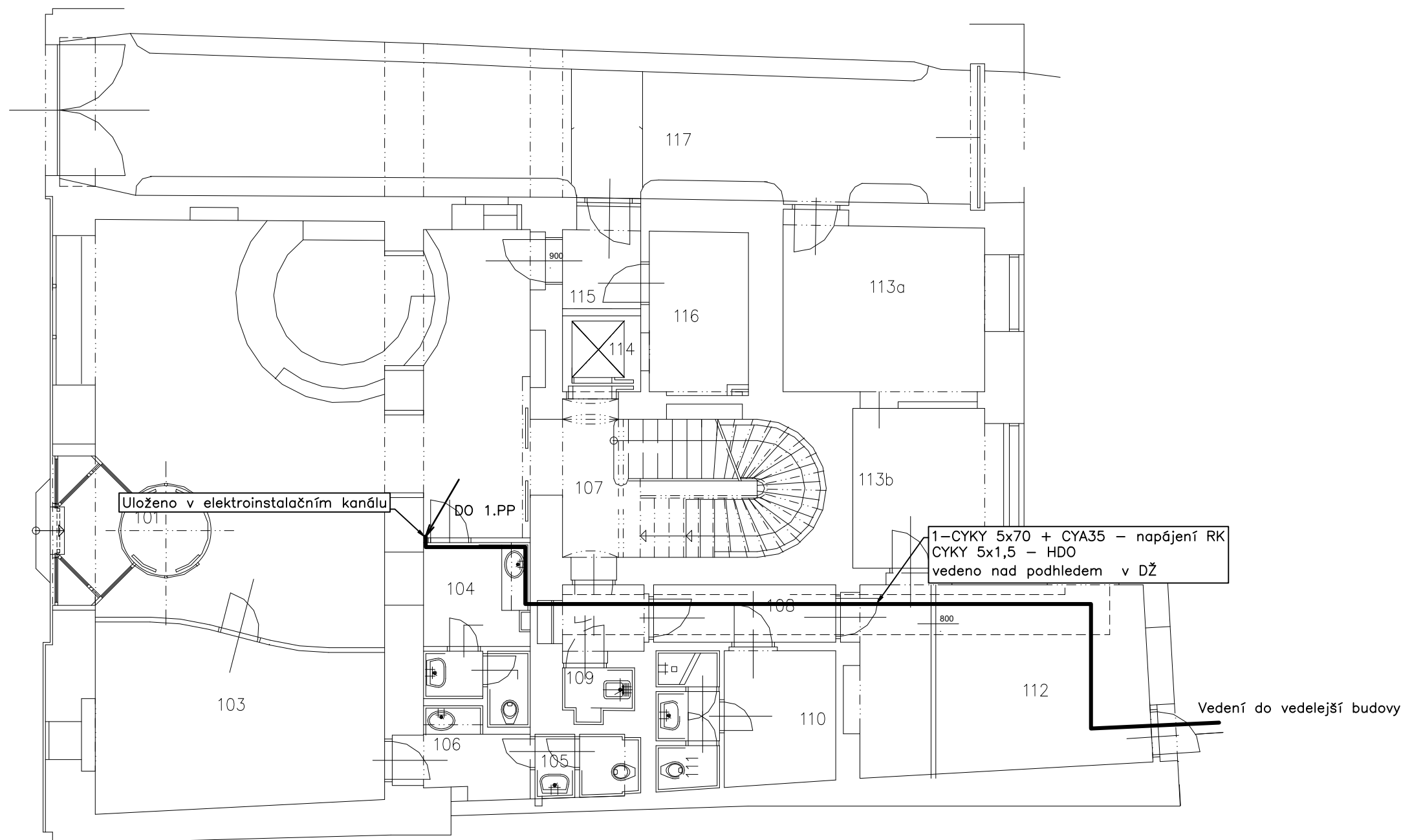
OZN.	ÚČEL MÍSTNOSTI
001a	vstupní hala
001b	schodiště
002	archiv
004	přečerpávání kanalizace
005	sklad, archiv
006	umývárna
007	sociální zázemí muži
008	sociální zázemí ženy
009	úklidová komora
010	elektrorozvodna
011	dojezd výtahu (přidáno do 1.NP)
012	strojovna



VYPRACOVAL Jaroslav Vala	ODP.PROJ.PROFESE Zdeněk Musil	KONTROLOVAL Zdeněk Musil	ODP.PROJ.STAVBY ING. MILAN GREGOR	ESTING s.r.o. Tyršova 48, 675 22 Stařeč	
OKRES: Jihlava		OBEC: Jihlava			
INVESTOR: ERÚ JIHLAVA, Masarykovo nám. 91/5, 586 01 Jihlava					
Změna topného systému a osvětlení v budově sídla úřadu ERÚ (Jihlava, Masarykovo nám. 5) Masarykovo nám. 91/5, 586 01 Jihlava, parcela č. st.129, k.ú. Jihlava D.1.4.g Elektroinstalace				FORMAT	2 A4
				DATUM	11/2023
				STUPEN	DPS
				MERITKO	1:100
				ZAK.CISLO: 130/2023	
TRASA VEDENÍ NN K TČ 1.PP HLAVNÍ BUDOVA				ARCHIVNÍ CISLO	C.VYKRESU D.1.4.g2.11

LEGENDA MÍSTNOSTÍ

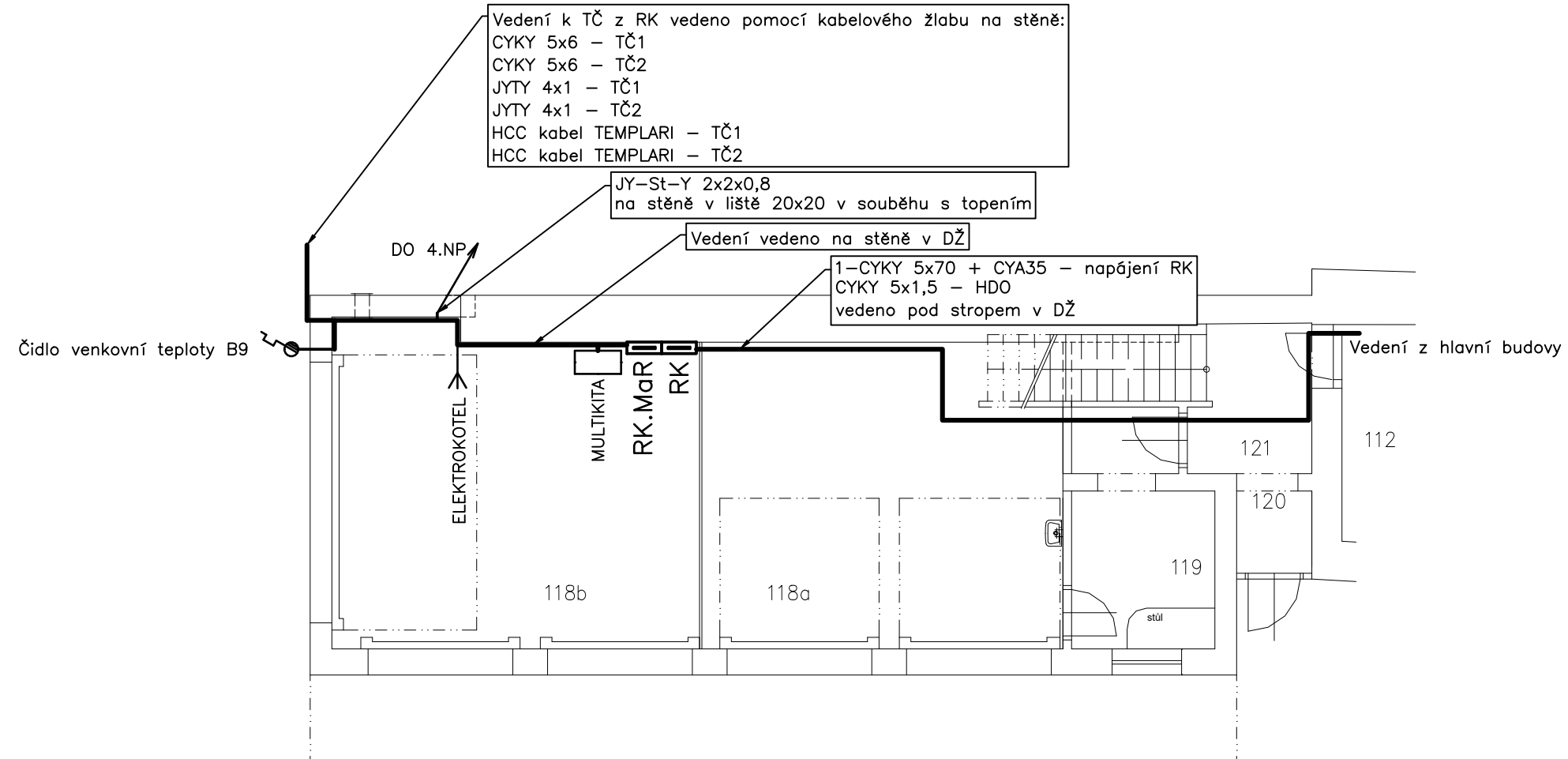
OZN.	ÚČEL MÍSTNOSTI
101	vstup
102	vstupní hala
103	kancelář
104	sociální zázemí
105	sociální zázemí
106	sociální zázemí
107	schodiště
108	chodba
109	úklidová komora
110	šatna – sklad
111	soc. zař. sprcha
112	kancelář IT
113a	kancelář IT
113b	kancelář IT
114	výtah
115	vchod z průjezdu
116	server
117	venkovní prostředí – průjezd



VYPRACOVAL Jaroslav Vala	ODP.PROJ.PROFESE Zdeněk Musil	KONTROLOVAL Zdeněk Musil	ODP.PROJ.STAVBY ING. MILAN GREGOR	ESTING s.r.o. Tyršova 48, 675 22 Stařeč	
OKRES: Jihlava		OBEC: Jihlava			
INVESTOR: ERÚ JIHLAVA, Masarykovo nám. 91/5, 586 01 Jihlava					
Změna topného systému a osvětlení v budově sídla úřadu ERÚ (Jihlava, Masarykovo nám. 5) Masarykovo nám. 91/5, 586 01 Jihlava, parcela č. st.129, k.ú. Jihlava D.1.4.g Elektroinstalace				FORMAT	2 A4
				DATUM	11/2023
				STUPEN	DPS
				MERITKO	1:100
				ZAK.CISLO: 130/2023	
TRASA VEDENÍ NN K TČ 1.NP HLAVNÍ BUDOVA				ARCHIVNI CISLO	C.VYKRESU D.1.4.g.2.12

LEGENDA MÍSTNOSTÍ

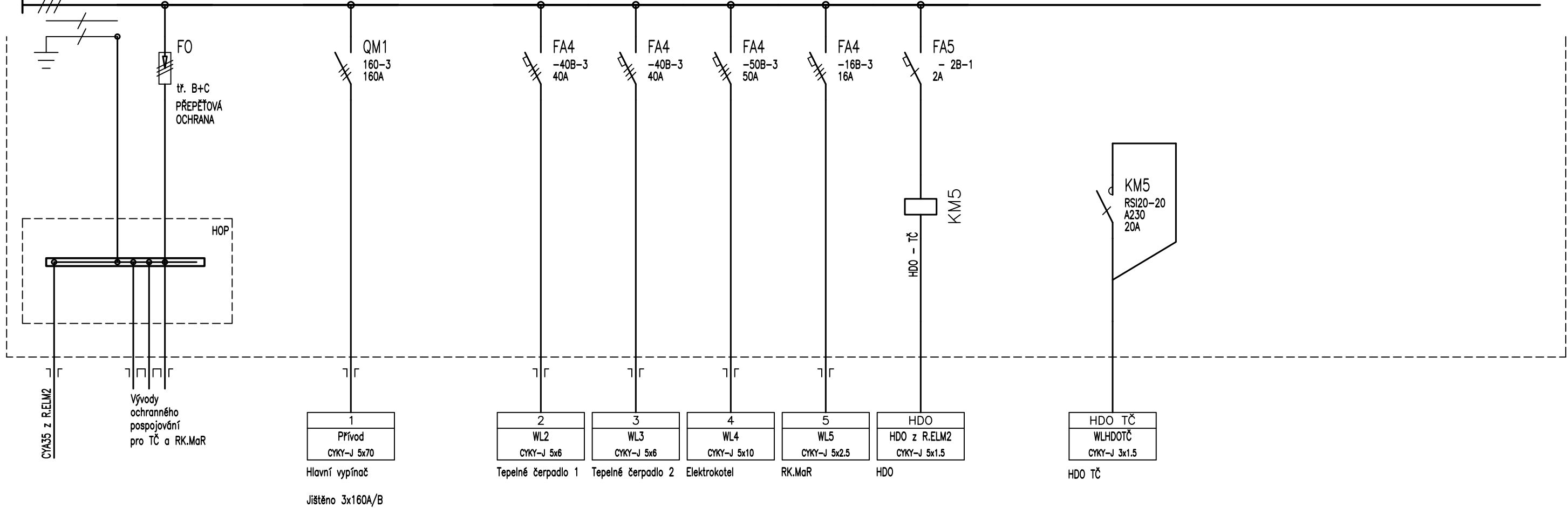
OZN.	ÚČEL MÍSTNOSTI	PLOCHA	PODLAHA
118	garáž	66,4m ²	stěrka epoxy
119	sklad	9,1	stěrka epoxy
120	zádveř	1,8	ker. dlažba
121	schodišťový prostor	9,9	ker. dlažba



Nutno dodržet zapojení tepelných čerpadel, kotle, regulátoru a příslušenství doporučené výrobcem. Přesné umístění prvků bude upřesněno při realizaci dle aktuální situace.

VYPRACOVAL Jaroslav Vala	ODP.PROJ.PROFESE Zdeněk Musil	KONTROLOVAL Zdeněk Musil	ODP.PROJ.STAVBY ING. MILAN GREGOR	ESTING s.r.o. Tyršova 48, 675 22 Stařeč	
OKRES: Jihlava		OBEC: Jihlava			
INVESTOR: ERÚ JIHLAVA, Masarykovo nám. 91/5, 586 01 Jihlava					
Změna topného systému a osvětlení v budově sídla úřadu ERÚ (Jihlava, Masarykovo nám. 5) Masarykovo nám. 91/5, 586 01 Jihlava, parcela č. st.129, k.ú. Jihlava D.1.4.g Elektroinstalace				FORMAT	2 A4
				DATUM	11/2023
				STUPEN	DPS
				MERITKO	1:100
				ZAK.CISLO: 130/2023	
TRASA VEDENÍ NN K TČ 1.NP VEDLEJŠÍ BUDOVA				ARCHIVNÍ CISLO	C.VYKRESU D.1.4.g.2.13

3+N+PE st. 50Hz 400/230V / TN-S



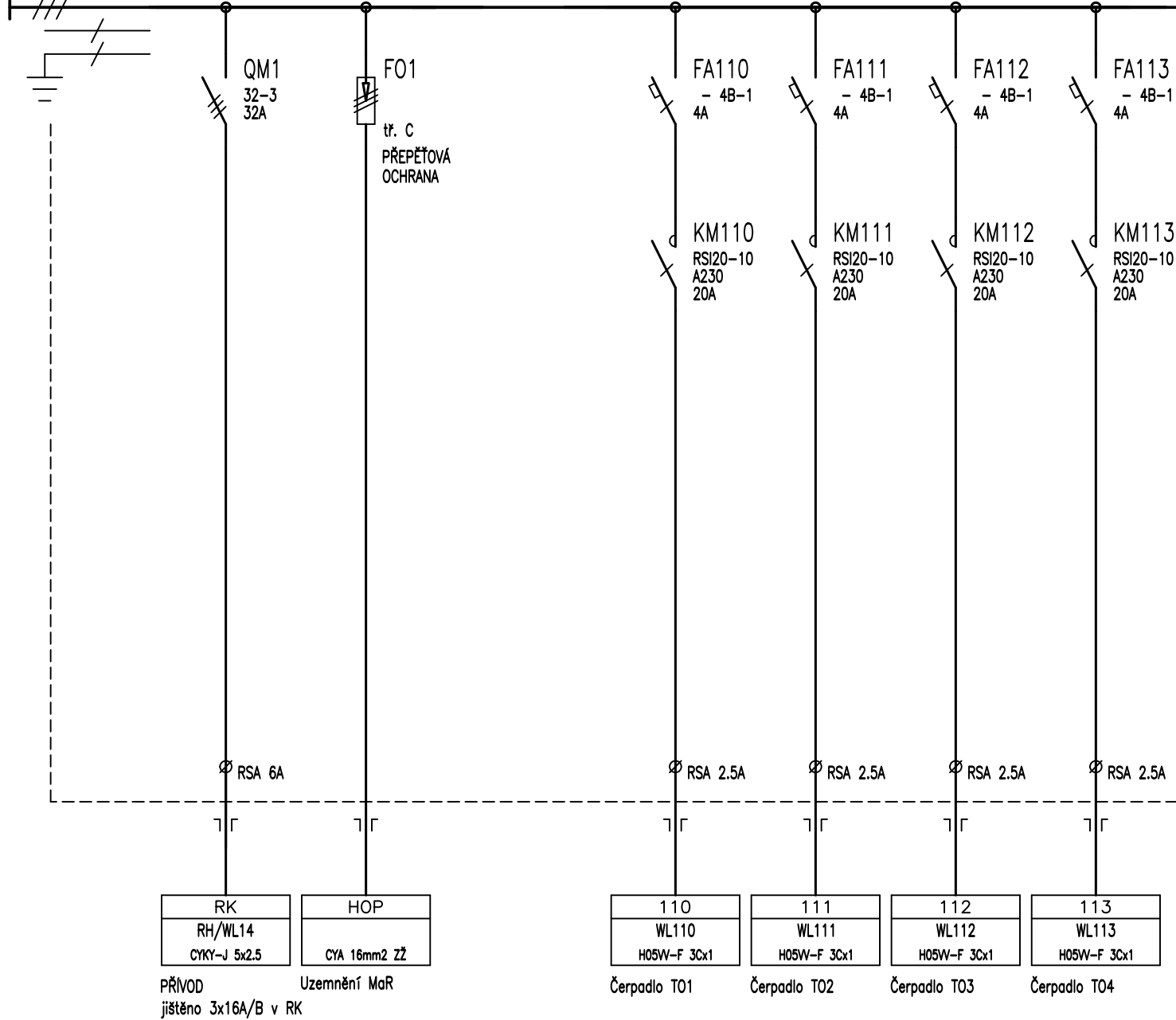
TYP PROVEDENÍ: OCELOPLECHOVÁ ROZVODNICE NÁSTĚNNÁ
 KRYTÍ: IP44/20
 ROZMĚRY: 500x700x210mm
 DĚLENÍ: -
 NÁTĚR: TYPOVÝ RAL
 OBSLUHA: PRAC. POUČENÝMI
 PŘÍVOD (Y): SHORA
 VÝVODY: NAHORU

POZNÁMKA: V rozvaděči nechat prostorovou rezervu pro případné další doplnění přístrojů.

Hlavní vypínač označit tabulkou: VYPNI V NEBEZPEČÍ, HLAVNÍ VYPÍNAČ
 Dveře rozvaděče označit kombinovanou tabulkou: POZOR - ELEKTRICKÉ ZAŘÍZENÍ,
 NEHAS VODOU ANI PĚNOVÝMI PŘÍSTROJI.

VYPRACOVAL Jaroslav Vala	ODP.PROJ.PROFESE Zdeněk Musil	KONTROLOVAL Zdeněk Musil	ODP.PROJ.STAVBY ING. MILAN GREGOR	ESTING s.r.o. Tyršova 48, 675 22 Stařeč
OKRES: Jihlava		OBEC: Jihlava		
INVESTOR: ERÚ JIHLAVA, Masarykovo nám. 91/5, 586 01 Jihlava				FORMAT 2 A4
Změna topného systému a osvětlení v budově sídla úřadu ERÚ (Jihlava, Masarykovo nám. 5) Masarykovo nám. 91/5, 586 01 Jihlava, parcela č. st.129, k.ú. Jihlava D.1.4.g Elektroinstalace				DATUM 11/2023
				STUPEN DPS
ROZVADĚČ RK				MERITKO
				ZAK.CISLO: 130/2023
ARCHIVNÍ CISLO			C.VYKRESU	D.1.4.g2.14

3+N+PE st. 50Hz 400/230V / TN-S

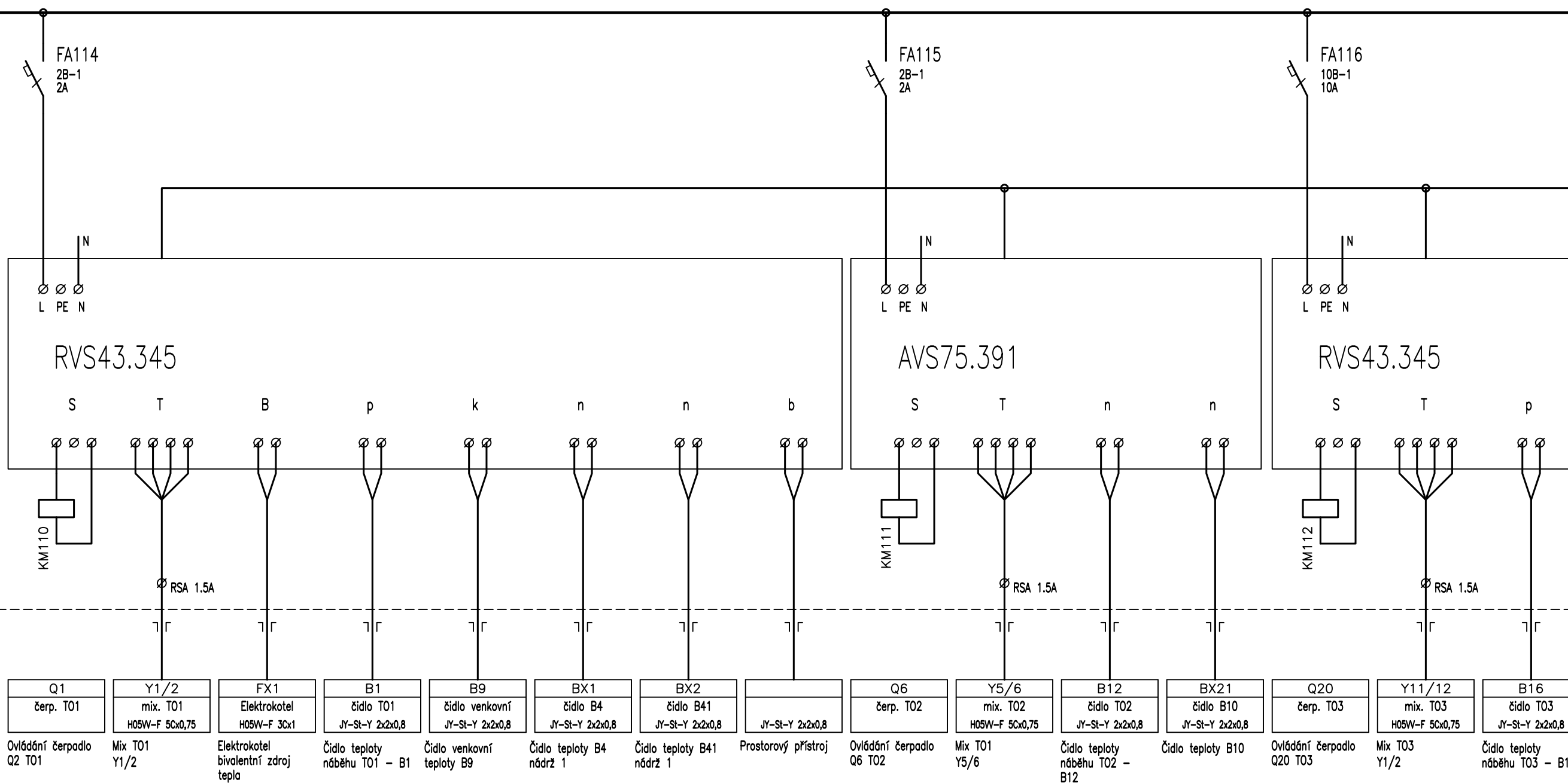


TYP PROVEDENÍ: OCELOPLECHOVÝ NÁSTĚNNÝ
 KRYTÍ: IP44/20
 ROZMĚRY: 500x700x210mm cca.120 mod.
 DĚLENÍ: -
 NÁTĚR: TYPOVÝ RAL
 OBSLUHA: PRAC. POUČENÍMI
 PŘÍVOD (Y): SHORA
 VÝVODY: NAHORU

POZNÁMKA: V rozvaděči nechat prostorovou rezervu pro případné další doplnění přístrojů.

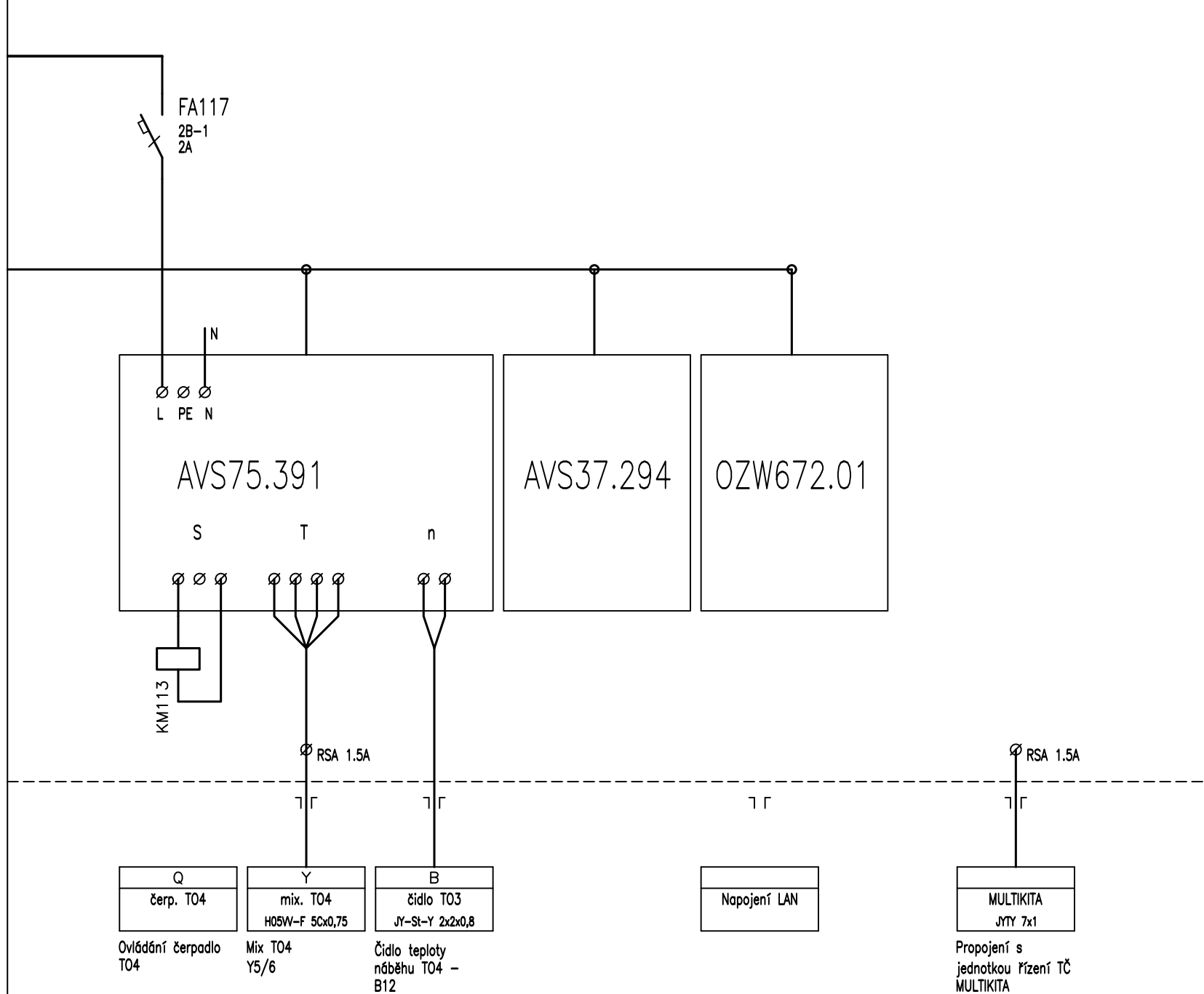
Dveře rozvaděče označit kombinovanou tabulkou POZOR - ELEKTRICKÉ ZAŘÍZENÍ, NEHAS VODOU ANI PĚNOVÝMI PŘÍSTROJI.

VYPRACOVAL Jaroslav Vala	ODP.PROJ.PROFESE Zdeněk Musil	KONTROLOVAL Zdeněk Musil	ODP.PROJ.STAVBY ING. MILAN GREGOR	ESTING s.r.o. Tyršova 48, 675 22 Stařeč	
OKRES: Jihlava		OBEC: Jihlava			
INVESTOR: ERÚ JIHLAVA, Masarykovo nám. 91/5, 586 01 Jihlava					
Změna topného systému a osvětlení v budově sídla úřadu ERÚ (Jihlava, Masarykovo nám. 5) Masarykovo nám. 91/5, 586 01 Jihlava, parcela č. st.129, k.ú. Jihlava D.1.4.g Elektroinstalace				FORMAT	2 A4
				DATUM	11/2023
				STUPEN	DPS
				MERITKO	
ZAK.CISLO: 130/2023					
ROZVADĚČ RK.MaR				ARCHIVNI CISLO	C.VYKRESU D.1.4.g.2.15

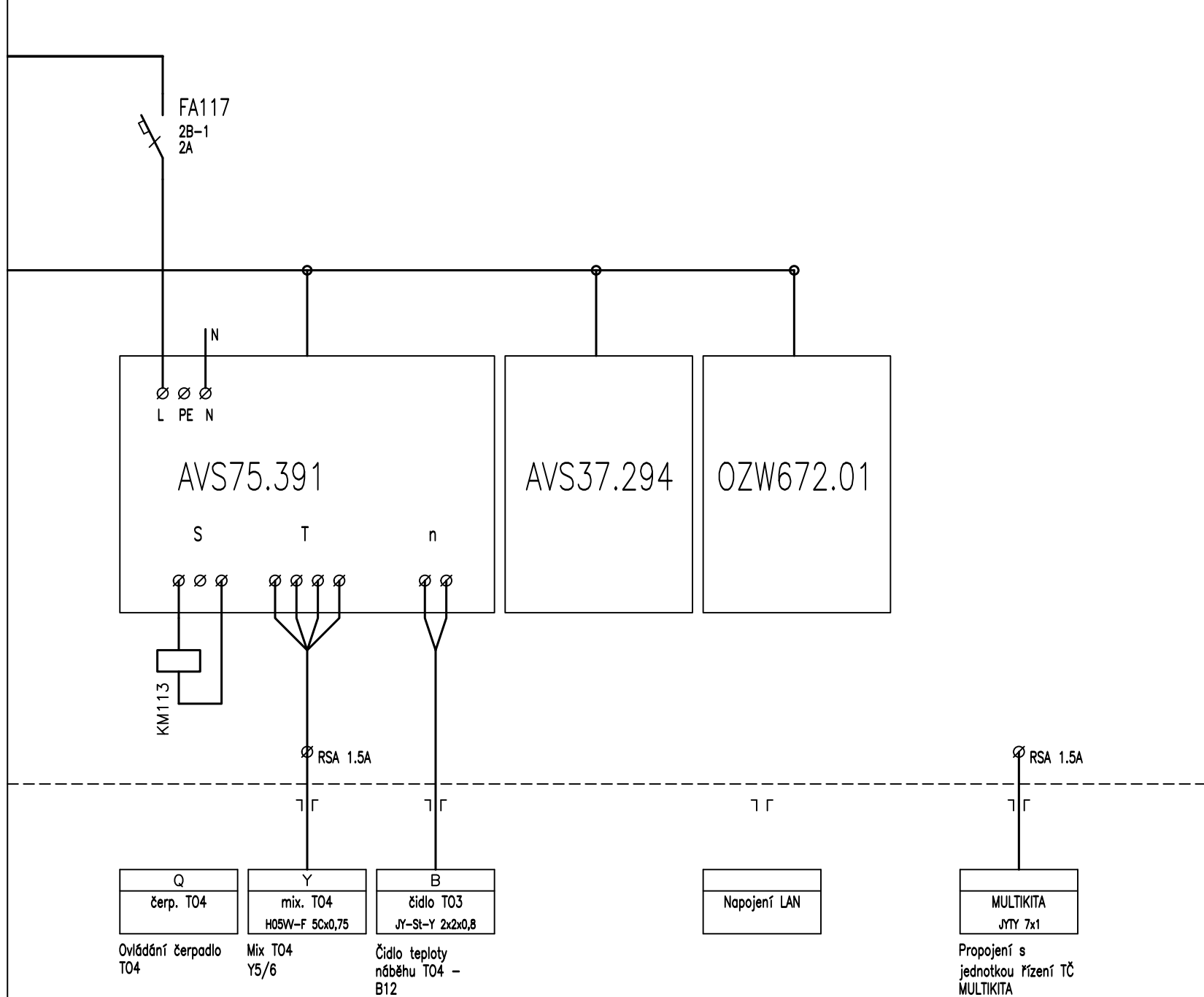


Q1 čerp. T01	Y1/2 mix. T01 H05W-F 5Cx0,75	FX1 Elektrokotel H05W-F 3Cx1	B1 čidlo T01 JY-St-Y 2x2x0,8	B9 čidlo venkovní teploty B9 JY-St-Y 2x2x0,8	BX1 čidlo B4 JY-St-Y 2x2x0,8	BX2 čidlo B41 JY-St-Y 2x2x0,8		Q6 čerp. T02	Y5/6 mix. T02 H05W-F 5Cx0,75	B12 čidlo T02 JY-St-Y 2x2x0,8	BX21 čidlo B10 JY-St-Y 2x2x0,8	Q20 čerp. T03	Y11/12 mix. T03 H05W-F 5Cx0,75	B16 čidlo T03 JY-St-Y 2x2x0,8
Ovládání čerpadlo Q2 T01	Mix T01 Y1/2	Elektrokotel bivalentní zdroj tepla	Čidlo teploty náběhu T01 - B1	Čidlo venkovní teploty B9	Čidlo teploty B4 nádrž 1	Čidlo teploty B41 nádrž 1	Prostorový přístroj B9	Ovládání čerpadlo Q6 T02	Mix T01 Y5/6	Čidlo teploty náběhu T02 - B12	Čidlo teploty B10	Ovládání čerpadlo Q20 T03	Mix T03 Y1/2	Čidlo teploty náběhu T03 - B1

VYPRACOVAL Jaroslav Vala	ODP.PROJ.PROFESE Zdeněk Musil	KONTROLOVAL Zdeněk Musil	ODP.PROJ.STAVBY ING. MILAN GREGOR	ESTING s.r.o. Tyršova 48, 675 22 Stařeč	
OKRES: Jihlava		OBEC: Jihlava			
INVESTOR: ERÚ JIHLAVA, Masarykovo nám. 91/5, 586 01 Jihlava					
Změna topného systému a osvětlení v budově sídla úřadu ERÚ (Jihlava, Masarykovo nám. 5) Masarykovo nám. 91/5, 586 01 Jihlava, parcela č. st.129, k.ú. Jihlava D.1.4.g Elektroinstalace				FORMAT	2 A4
				DATUM	11/2023
				STUPEN	DPS
				MERITKO	
ZAK.CISLO: 130/2023					
Rozvaděč RK.MaR				ARCHIVNI CISLO	C.VYKRESU D.1.4.g2.15

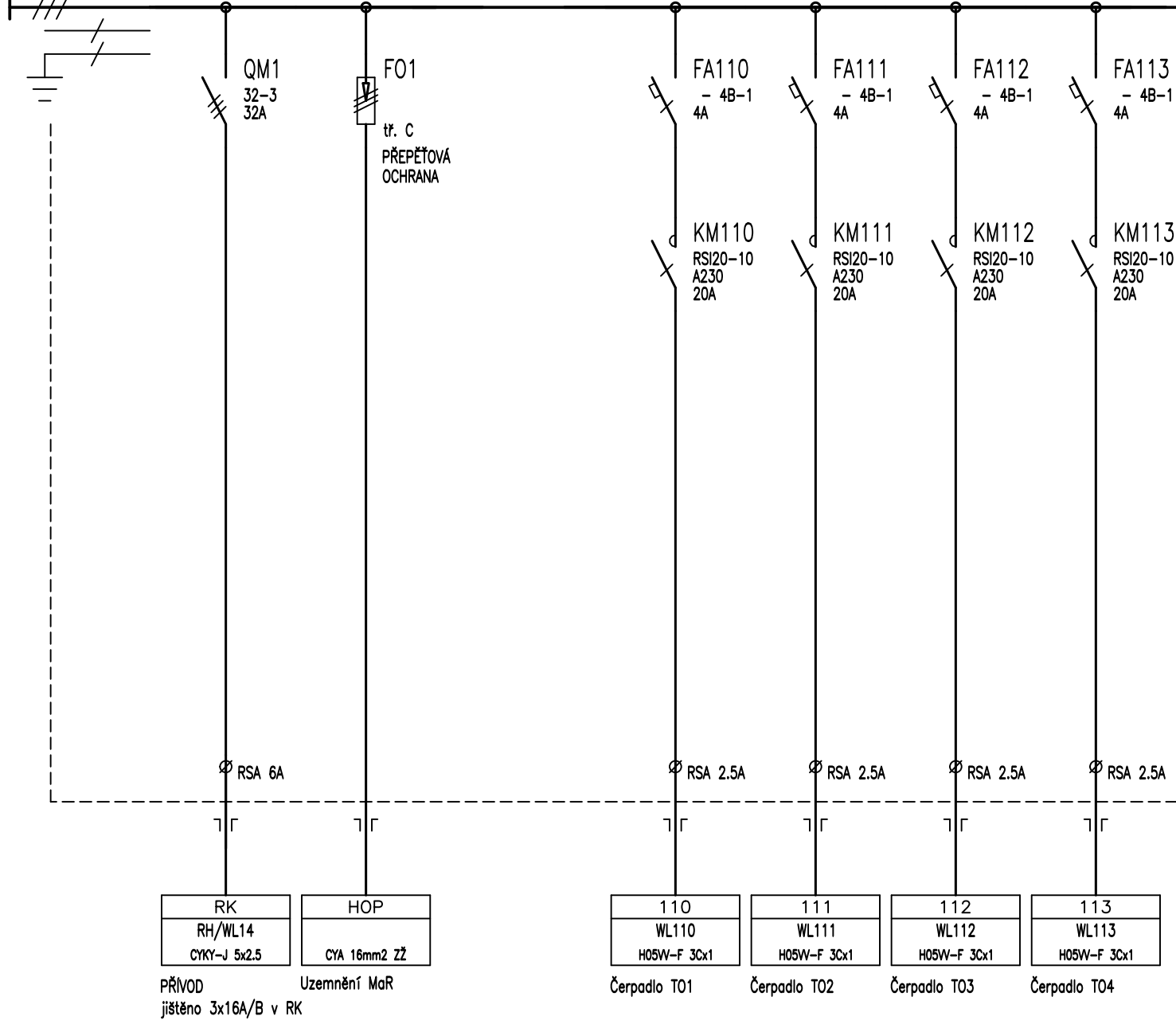


VYPRACOVAL Jaroslav Vala	ODP.PROJ.PROFESE Zdeněk Musil	KONTROLOVAL Zdeněk Musil	ODP.PROJ.STAVBY ING. MILAN GREGOR	ESTING s.r.o. Tyršova 48, 675 22 Stařeč	
OKRES: Jihlava		OBEC: Jihlava			
INVESTOR: ERÚ JIHLAVA, Masarykovo nám. 91/5, 586 01 Jihlava					
Změna topného systému a osvětlení v budově sídla úřadu ERÚ (Jihlava, Masarykovo nám. 5) Masarykovo nám. 91/5, 586 01 Jihlava, parcela č. st.129, k.ú. Jihlava D.1.4.g Elektroinstalace				FORMAT	2 A4
				DATUM	11/2023
				STUPEN	DPS
				MERITKO	
				ZAK.CISLO: 130/2023	
Rozvaděč RK.MaR				ARCHIVNÍ ČÍSLO	C.VÝKRESU D.1.4.g2.15



VYPRACOVAL Jaroslav Vala	ODP.PROJ.PROFESE Zdeněk Musil	KONTROLOVAL Zdeněk Musil	ODP.PROJ.STAVBY ING. MILAN GREGOR	ESTING s.r.o. Tyršova 48, 675 22 Stařeč	
OKRES: Jihlava		OBEC: Jihlava			
INVESTOR: ERÚ JIHLAVA, Masarykovo nám. 91/5, 586 01 Jihlava					
Změna topného systému a osvětlení v budově sídla úřadu ERÚ (Jihlava, Masarykovo nám. 5) Masarykovo nám. 91/5, 586 01 Jihlava, parcela č. st.129, k.ú. Jihlava D.1.4.g Elektroinstalace				FORMAT	2 A4
				DATUM	11/2023
				STUPEN	DPS
				MERITKO	
				ZAK.CISLO: 130/2023	
Rozvaděč RK.MaR				ARCHIVNI CISLO	C.VYKRESU D.1.4.g2.15

3+N+PE st. 50Hz 400/230V / TN-S

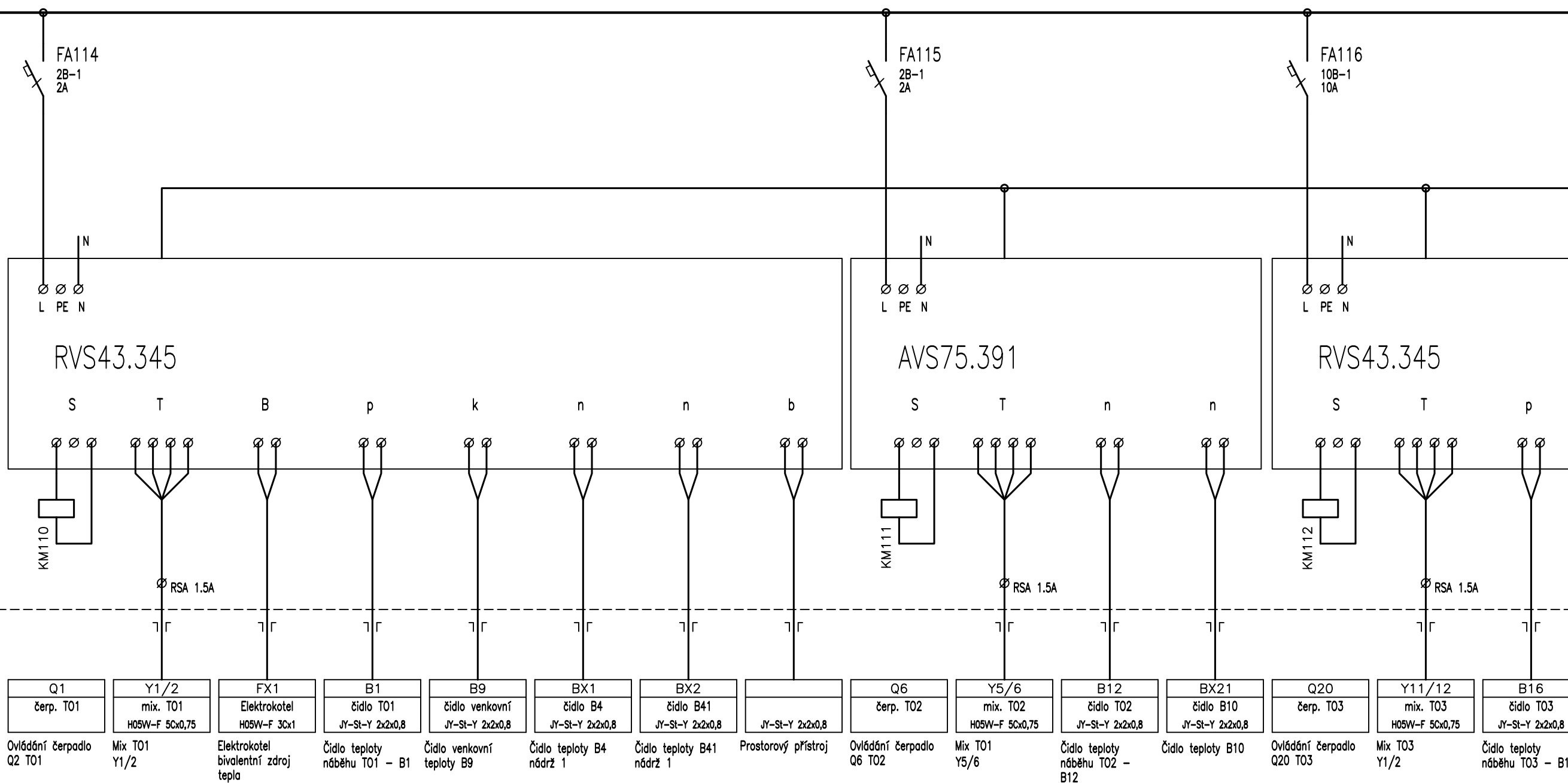


TYP PROVEDENÍ: OCELOPLECHOVÝ NÁSTĚNNÝ
 KRYTÍ: IP44/20
 ROZMĚRY: 600x600x200mm cca.120 mod.
 DĚLENÍ: -
 NÁTĚR: TYPOVÝ RAL
 OBSLUHA: PRAC. POUČENÍMI
 PŘÍVOD (Y): SHORA
 VÝVODY: NAHORU

POZNÁMKA: V rozvaděči nechat prostorovou rezervu pro případné další doplnění přístrojů.

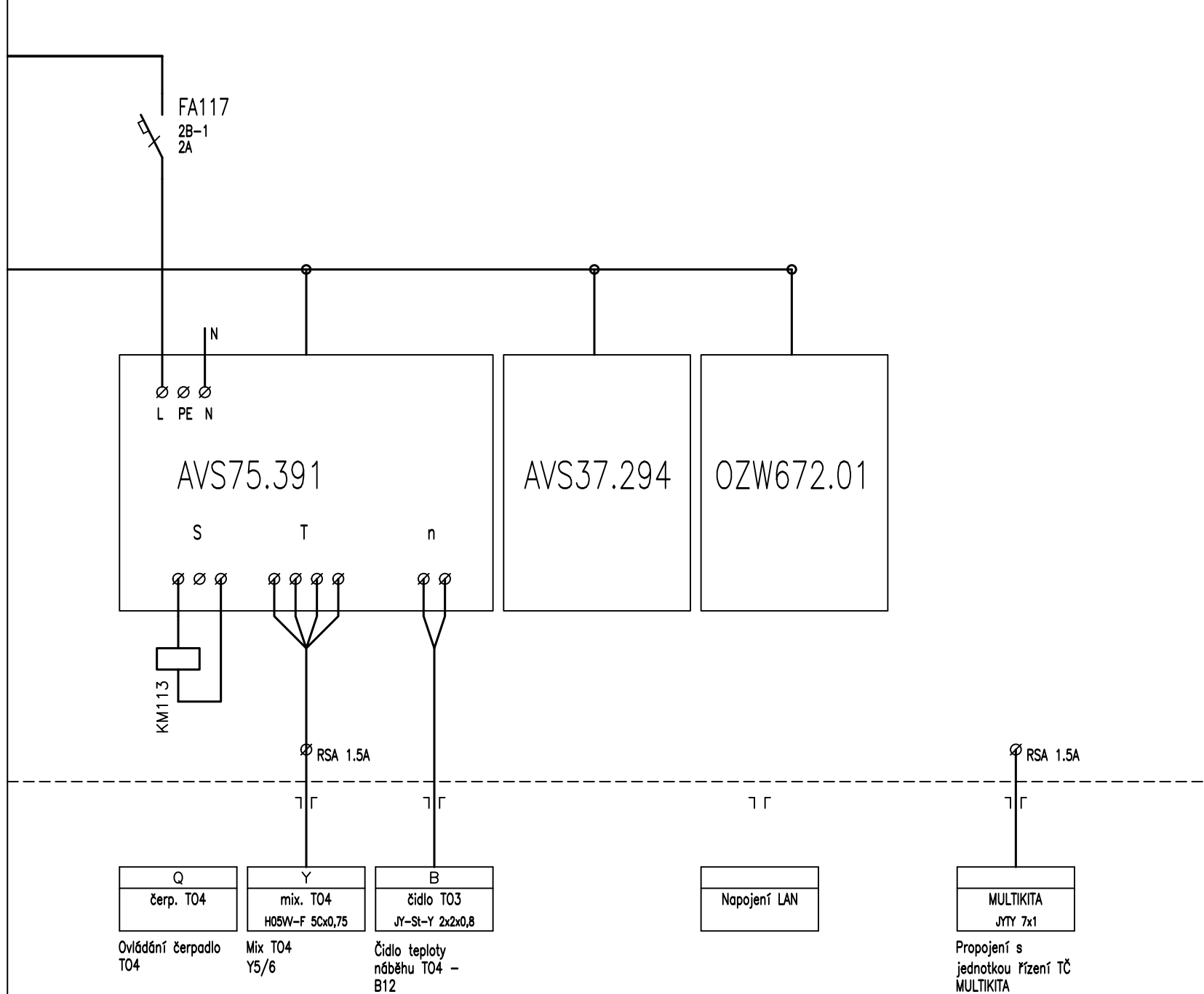
Dveře rozvaděče označit kombinovanou tabulkou POZOR - ELEKTRICKÉ ZAŘÍZENÍ, NEHAS VODOU ANI PĚNOVÝMI PŘÍSTROJI.

VYPRACOVAL Jaroslav Vala	ODP.PROJ.PROFESE Zdeněk Musil	KONTROLOVAL Zdeněk Musil	ODP.PROJ.STAVBY ING. MILAN GREGOR	ESTING s.r.o. Tyršova 48, 675 22 Stařeč	
OKRES: Jihlava		OBEC: Jihlava			
INVESTOR: ERÚ JIHLAVA, Masarykovo nám. 91/5, 586 01 Jihlava					
Změna topného systému a osvětlení v budově sídla úřadu ERÚ (Jihlava, Masarykovo nám. 5) Masarykovo nám. 91/5, 586 01 Jihlava, parcela č. st.129, k.ú. Jihlava D.1.4.g Elektroinstalace				FORMAT	2 A4
				DATUM	11/2023
				STUPEN	DPS
				MERITKO	
ROZVADĚČ RK.MaR				ZAK.CISLO: 130/2023	
				ARCHIVNI CISLO	C.VYKRESU D.1.4.g.2.15



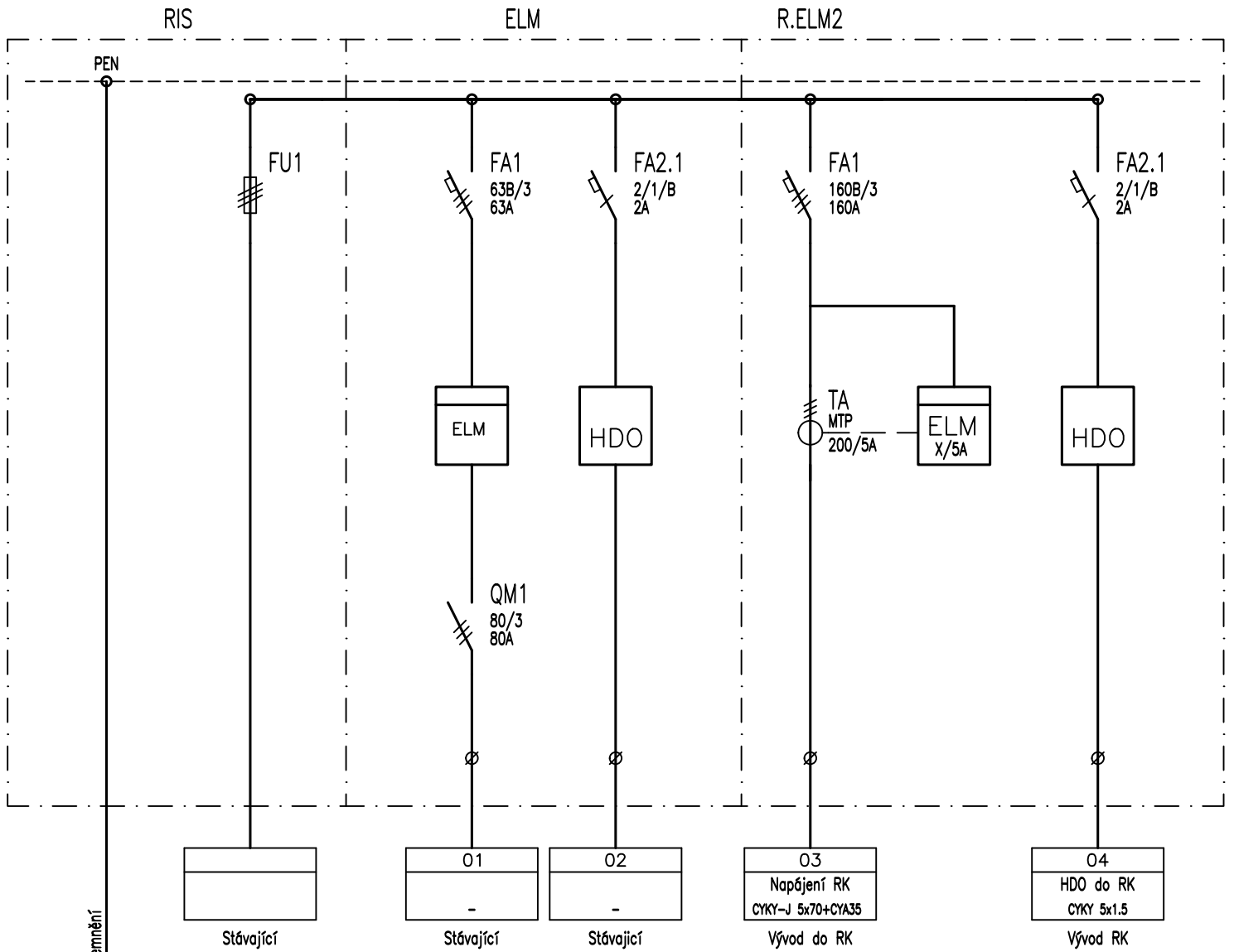
Q1 čerp. T01	Y1/2 mix. T01 H05W-F 5Cx0,75	FX1 Elektrokotel H05W-F 3Cx1	B1 čidlo T01 JY-St-Y 2x2x0,8	B9 čidlo venkovní teploty B9 JY-St-Y 2x2x0,8	BX1 čidlo B4 JY-St-Y 2x2x0,8	BX2 čidlo B41 JY-St-Y 2x2x0,8		Q6 čerp. T02	Y5/6 mix. T02 H05W-F 5Cx0,75	B12 čidlo T02 JY-St-Y 2x2x0,8	BX21 čidlo B10 JY-St-Y 2x2x0,8	Q20 čerp. T03	Y11/12 mix. T03 H05W-F 5Cx0,75	B16 čidlo T03 JY-St-Y 2x2x0,8
Ovládání čerpadlo Q2 T01	Mix T01 Y1/2	Elektrokotel bivalentní zdroj tepla	Čidlo teploty náběhu T01 - B1	Čidlo venkovní teploty B9	Čidlo teploty B4 nádrž 1	Čidlo teploty B41 nádrž 1	Prostorový přístroj B9	Ovládání čerpadlo Q6 T02	Mix T01 Y5/6	Čidlo teploty náběhu T02 - B12	Čidlo teploty B10	Ovládání čerpadlo Q20 T03	Mix T03 Y1/2	Čidlo teploty náběhu T03 - B1

VYPRACOVAL Jaroslav Vala	ODP.PROJ.PROFESE Zdeněk Musil	KONTROLOVAL Zdeněk Musil	ODP.PROJ.STAVBY ING. MILAN GREGOR	ESTING s.r.o. Tyršova 48, 675 22 Stařeč	
OKRES: Jihlava		OBEC: Jihlava			
INVESTOR: ERÚ JIHLAVA, Masarykovo nám. 91/5, 586 01 Jihlava					
Změna topného systému a osvětlení v budově sídla úřadu ERÚ (Jihlava, Masarykovo nám. 5) Masarykovo nám. 91/5, 586 01 Jihlava, parcela č. st.129, k.ú. Jihlava D.1.4.g Elektroinstalace				FORMAT	2 A4
				DATUM	11/2023
				STUPEN	DPS
				MERITKO	
				ZAK.CISLO: 130/2023	
Rozvaděč RK.MaR				ARCHIVNI CISLO	C.VYKRESU D.1.4.g2.15



VYPRACOVAL Jaroslav Vala	ODP.PROJ.PROFESE Zdeněk Musil	KONTROLOVAL Zdeněk Musil	ODP.PROJ.STAVBY ING. MILAN GREGOR	ESTING s.r.o. Tyršova 48, 675 22 Stařeč	
OKRES: Jihlava		OBEC: Jihlava			
INVESTOR: ERÚ JIHLAVA, Masarykovo nám. 91/5, 586 01 Jihlava					
Změna topného systému a osvětlení v budově sídla úřadu ERÚ (Jihlava, Masarykovo nám. 5) Masarykovo nám. 91/5, 586 01 Jihlava, parcela č. st.129, k.ú. Jihlava D.1.4.g Elektroinstalace				FORMAT	2 A4
				DATUM	11/2023
				STUPEN	DPS
				MERITKO	
				ZAK.CISLO: 130/2023	
Rozvaděč RK.MaR				ARCHIVNÍ ČÍSLO	C.VÝKRESU D.1.4.g2.15

3+PEN st. 50Hz 400/230V / TN-C



FeZn 10 - Uzemnění

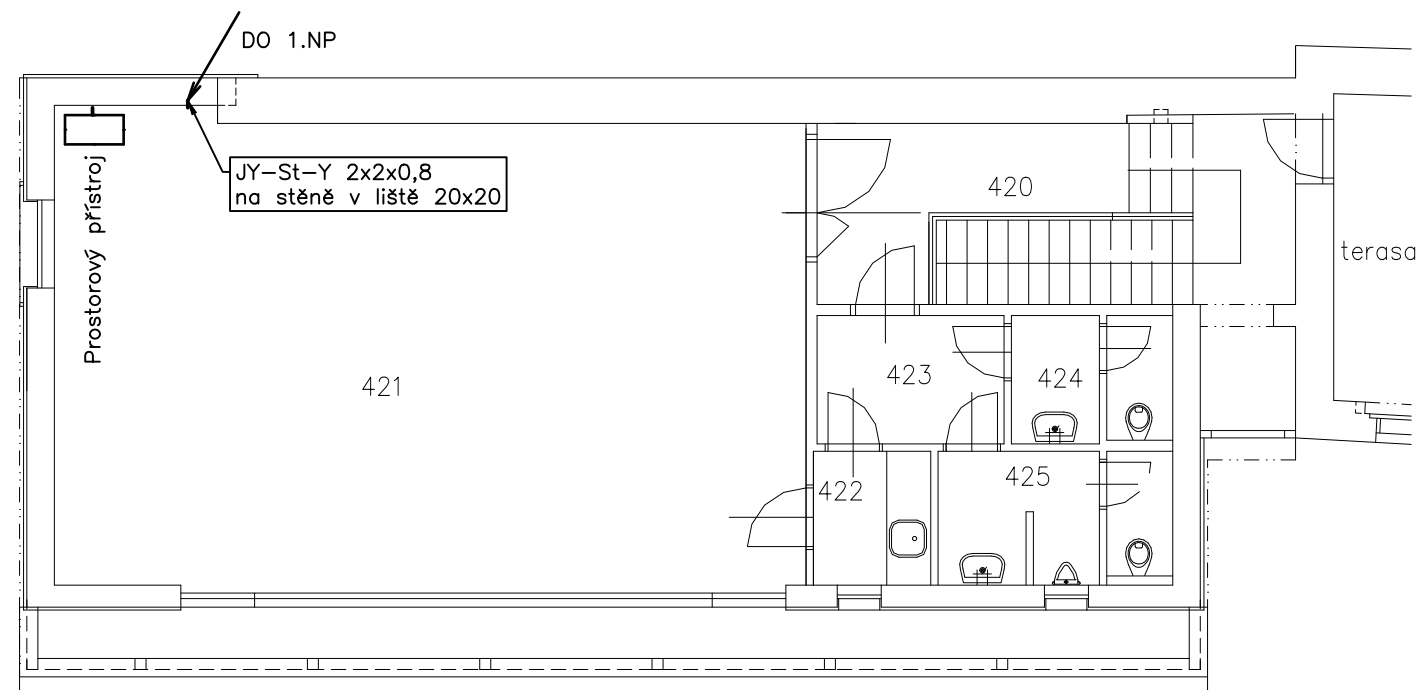
Poznámka:

Zapojení měřicích soustav bude dle přípojovacích podmínek distributora elektrické energie.

VYPRACOVAL Jaroslav Vala	ODP.PROJ.PROFESE Zdeněk Musil	KONTRLOVAL Zdeněk Musil	ODP.PROJ.STAVBY ING. MILAN GREGOR	ESTING s.r.o. Tyršova 48, 675 22 Stařeč	
OKRES: Jihlava		OBEC: Jihlava			
INVESTOR: ERÚ JIHLAVA, Masarykovo nám. 91/5, 586 01 Jihlava					
Změna topného systému a osvětlení v budově sídla úřadu ERÚ (Jihlava, Masarykovo nám. 5) Masarykovo nám. 91/5, 586 01 Jihlava, parcela č. st.129, k.ú. Jihlava D.1.4.g Elektroinstalace				FORMAT	1 A4
				DATUM	11/2023
				STUPEN	DPS
				MERITKO	
NAPÁJENÍ				ZAK.CISLO: 130/2023	
				ARCHIVNI CISLO	C.VYKRESU D.1.4.g2.16

LEGENDA MÍSTNOSTÍ

OZN.	ÚČEL MÍSTNOSTI	PLOCHA	PODLAHA
420	schodišťový prostor	18,4m ²	ker. dlažba
421	jednací místnost	66,0	koberec
422	čajová kuchyňka	2,92	ker. dlažba
423	chodba	4,5	ker. dlažba
424	WC ženy	3,7	ker. dlažba
425	WC muži	5,6	ker. dlažba



VYPRACOVAL Jaroslav Vala	ODP.PROJ.PROFESE Zdeněk Musil	KONTROLOVAL Zdeněk Musil	ODP.PROJ.STAVBY ING. MILAN GREGOR	ESTING s.r.o. Tyršova 48, 675 22 Stařeč	
OKRES: Jihlava		OBEC: Jihlava			
INVESTOR: ERÚ JIHLAVA, Masarykovo nám. 91/5, 586 01 Jihlava					
Změna topného systému a osvětlení v budově sídla úřadu ERÚ (Jihlava, Masarykovo nám. 5) Masarykovo nám. 91/5, 586 01 Jihlava, parcela č. st.129, k.ú. Jihlava D.1.4.g Elektroinstalace				FORMAT	2 A4
				DATUM	11/2023
				STUPEN	DPS
				MERITKO	1:100
				ZAK.CISLO: 130/2023	
TRASA VEDENÍ K PROSTOROVÉMU PŘÍSTROJI				ARCHIVNÍ ČÍSLO	C.VYKRESU D.1.4.g.2.17

Enegetická studie osvětlení

Objednatel:

ERÚ JIHLAVA
Masarykovo nám. 91/5
586 01 Jihlava
IČO 70894451

Vypracoval:

ESTING s.r.o
Tyršova 48
675 22 Stařeč
IČO:277 10 416

Souhrn:

		Hlavní objekt	Přístavba	celkově
Stávající instalovaný výkon svítidel	W	16891	5811	22702
Nově navržený výkon svítidel	W	8236	3421	11657

		Hlavní objekt	Přístavba	celkově
Stávající instalovaný počet svítidel	ks	278	144	422
Nově navržený počet svítidel	ks	291	140	431

Poznámka:

Ve studii nejsou zde uvedeny pomocná svítidla a svítidla nouzového osvětlení.

Dne: 14.11.2023

Podpis:

Soupis svítidel hlavní budova 1.PP

Místnost	stávající stav		nový stav	
	počet svítidel ks	výkon svítidel W	počet svítidel ks	výkon svítidel W
Celkově	31	2097	29	664
001a	2	22	2	46
002	7	627	7	149
003	2	130	3	69
004	2	130	2	46
005	7	469	4	107
006	2	130	2	46
007	3	195	3	69
008	2	130	2	46
009	1	60	1	23
010	2	144	2	40
012	1	60	1	23

Soupis svítidel hlavní budova 1.NP

Místnost	stávající stav		nový stav	
	počet svítidel ks	výkon svítidel W	počet svítidel ks	výkon svítidel W
Celkově	75	3351	80	1945
101	1	65	1	65
102	24	319	24	209
103	2	232	6	210
104	3	195	3	80
105	2	130	2	46
106	1	65	1	34
108	3	195	1	34
109	1	65	1	23
110	1	65	1	23
111	3	195	3	72
112 - kuchyňka	1	72	1	35
112 - Kancelář IT	4	288	4	140
113a	2	144	4	140
113b	1	72	2	98
115	1	65	1	26
116	2	144	2	40
Celé schodiště	12	264	12	324
Průjezd	6	390	6	162
Dvůr hakogen	2	170	2	70
Garáž samostatná	3	216	3	114

Soupis svítidel hlavní budova 1.NP

Místnost	stávající stav		nový stav	
	počet svítidel ks	výkon svítidel W	počet svítidel ks	výkon svítidel W
Celkově	53	3507	59	2011
202	8	478	8	168
203a	4	288	3	147
203b	4	288	4	196
203c	4	288	3	147
204	4	288	4	196
205	4	288	4	196
206	2	144	4	140
207	2	31	2	48
208	2	144	4	140
209	2	144	4	140
210	1	65	1	24
211	3	195	3	57
212	4	260	4	76
213	1	72	2	48
214	2	144	3	147
215	2	130	2	46
216	2	130	2	46
217	1	65	1	23
218	1	65	1	26

Soupis svítidel hlavní budova 1.NP

Místnost	stávající stav		nový stav	
	počet svítidel ks	výkon svítidel W	počet svítidel ks	výkon svítidel W
Celkově	55	3756	58	1838
302	13	1053	11	221
303a	1	65	1	19
303b	2	144	4	140
304	2	144	2	40
305	3	216	3	147
306	4	188	4	196
307	7	483	9	359
308	2	28	2	42
309	1	65	1	49
310	3	195	3	57
311	4	288	3	147
312a	2	144	2	48
312b	2	130	2	52
313	3	216	5	175
314	2	130	2	46
315	2	130	2	46
316	1	72	1	35
317	1	65	1	19

Soupis svítidel hlavní budova 1.NP

Místnost	stávající stav		nový stav	
	počet svítidel ks	výkon svítidel W	počet svítidel ks	výkon svítidel W
Celkově	64	4180	65	1778
401	4	260	5	95
402	2	83	2	43
403	2	130	2	46
404	1	65	1	19
405	2	130	2	46
406	4	288	4	80
407	6	432	6	210
408	4	288	4	140
409	4	288	4	140
410	6	432	6	210
411	3	195	3	57
412	1	65	1	26
413	5	267	3	63
414	2	144	2	40
415	8	540	10	240
416a	3	297	3	147
416b	3	188	3	72
417	2	44	2	52
418	2	44	2	52

Soupis svítidel přístavba 1.NP

Místnost	stávající stav		nový stav	
	počet svítidel ks	výkon svítidel W	počet svítidel ks	výkon svítidel W
Celkově	21	1048	21	556
118a	4	288	4	152
118b	4	288	4	80
119	2	144	2	48
120	1	65	1	26
121 - chodba	1	72	1	23
121 - schodišťový prostor	2	65	2	38
Garáže - venek	7	126	7	189

Soupis svítidel přístavba 1.NP

Místnost	stávající stav		nový stav	
	počet svítidel ks	výkon svítidel W	počet svítidel ks	výkon svítidel W
Celkově	44	1514	43	829
220	7	134	8	94
221	6	90	5	65
222	6	103	5	153
223	4	288	4	96
224a	6	284	6	140
224b	8	484	8	196
225	6	66	6	66
226	1	65	1	19

Soupis svítidel přístavba 1.NP

Místnost	stávající stav		nový stav	
	počet svítidel ks	výkon svítidel W	počet svítidel ks	výkon svítidel W
Celkově	40	1542	40	877
319	5	90	6	115
320	6	103	5	65
321	4	288	4	140
322	4	288	4	96
323	14	552	14	347
324	6	161	6	95
325	1	60	1	19

Soupis svítidel přístavba 1.NP

Místnost	stávající stav		nový stav	
	počet svítidel ks	výkon svítidel W	počet svítidel ks	výkon svítidel W
Celkově	39	1707	36	1159
420	7	242	7	91
421	18	1137	15	810
422	1	36	1	26
423	2	72	2	18
424	2	20	2	46
425	5	128	5	108
Balkon	4	72	4	60