

DODATEK č. 9

ke SMLouvĚ O DíLO ze dne 27.2.2023

I.

Smluvní strany

1. Objednatel:

Domov pro seniory Dobřichovice

se sídlem: Brunšov 365, 252 31 Všenory
zastoupena: Bc. Robertem Pitrákem, ředitelem
IČO: 70875880
DIČ: CZ70875880
Bankovní spojení: [REDAKCE]

datová schránka: uaywch9

(dále jen „Objednatel“)

2. Zhotovitel:

STRABAG Pozemní a inženýrské stavitelství s.r.o.

se sídlem: Kačírkova 982/4, 158 00 Praha 5 - Jinonice
zastoupen: Ing. arch. Janem Havelkou a Petrem Poláčkem, DiS., prokuristy
IČO: 438 74 835
DIČ: CZ43874835
zapsán v OR: vedeným u Městského soudu v Praze, oddíl C, vložka 5858
bankovní spojení: [REDAKCE]

datová schránka: 4smtfvm

(dále jen „Zhotovitel“)

(Objednatel a Zhotovitel dále společně též jako „smluvní strany“ nebo každý samostatně též jako „smluvní strana“)

II.

Předmět dodatku

1. Smluvní strany konstatují, že v průběhu provádění stavebních prací dle Smlouvy o dílo ze dne 27.2.2023 (dále jen „smlouva“) identifikovaly skutečnosti mající vliv na provádění díla, resp. vyžadující či odůvodňující úpravy některých dílčích položek do předmětu díla zahrnutých, případně vyžadující doplnění nových položek, které jsou pro další provádění díla v souladu s jeho účelem nezbytné, nebo naopak odstranění některých položek stávajících, které se s ohledem na identifikované skutečnosti již staly nadbytečnými. V návaznosti na tato zjištění smluvní strany sjednaly nezbytné změny díla v podobě méněprací a víceprací podrobně identifikovaných ve změnových listech č. 63, 65, 66, 67, 68, 69, 73 a 74, které tvoří jednotlivé přílohy tohoto dodatku.
2. Smluvní strany dále konstatují, že změny díla dle změnových listů č. 63, 65, 66, 67, 68, 69, 73 a 74 jsou tzv. nepodstatnými změnami závazku, neboť tyto naplňují podmínky dle ust. § 222 zákona č. 134/2016 Sb., o zadávání veřejných zakázek, ve znění pozdějších předpisů (dále jen „ZZVZ“), a to konkrétně:
 - změny dle změnových listů č. 63, 67, 68, 69, a 74 splňují podmínky ust. § 222 odst. 5 ZZVZ a

- změny dle změnových listů č. 65, 66 a 73 splňují podmínky ust. § 222 odst. 6 ZZVZ.
3. Hodnota změn (méněprací a víceprací) dle tohoto dodatku činí v konečné bilanci celkem + 2.566.981,61 Kč bez DPH, tj. + 2.875.019,41 Kč včetně DPH, z toho:
- hodnota změn dle Změnového listu č. 63 činí:
 - méněpráce v hodnotě - 230.316,97 Kč bez DPH
 - vícepráce v hodnotě + 290.752,58 Kč bez DPH
 - výsledná bilance + 60.435,61 Kč bez DPH, tj. + 67.687,88 Kč vč. DPH;
 - hodnota změn dle Změnového listu č. 65 činí:
 - méněpráce v hodnotě - 517.494,04 Kč bez DPH
 - vícepráce v hodnotě + 1.465.051,75 Kč bez DPH
 - výsledná bilance + 947.557,72 Kč bez DPH, tj. + 1.061.264,64 Kč vč. DPH;
 - hodnota změn dle Změnového listu č. 66 činí:
 - méněpráce v hodnotě 0,00 Kč bez DPH
 - vícepráce v hodnotě + 18.621,97 Kč bez DPH
 - výsledná bilance + 18.621,97 Kč bez DPH, tj. + 20.856,61 Kč vč. DPH;
 - hodnota změn dle Změnového listu č. 67 činí:
 - méněpráce v hodnotě 0,00 Kč bez DPH
 - vícepráce v hodnotě + 49.643,90 Kč bez DPH
 - výsledná bilance + 49.643,90 Kč bez DPH, tj. + 55.601,17 Kč vč. DPH;
 - hodnota změn dle Změnového listu č. 68 činí:
 - méněpráce v hodnotě 0,00 Kč bez DPH
 - vícepráce v hodnotě + 55.263,60 Kč bez DPH
 - výsledná bilance + 55.263,60 Kč bez DPH, tj. + 61.895,23 Kč vč. DPH;
 - hodnota změn dle Změnového listu č. 69 činí:
 - méněpráce v hodnotě - 372.914,87 Kč bez DPH
 - vícepráce v hodnotě + 471.728,07 Kč bez DPH
 - výsledná bilance + 98.813,21 Kč bez DPH, tj. + 110.670,79 Kč vč. DPH;
 - hodnota změn dle Změnového listu č. 73 činí:
 - méněpráce v hodnotě 0,00 Kč bez DPH
 - vícepráce v hodnotě + 1.255.436,40 Kč bez DPH
 - výsledná bilance + 1.255.436,40 Kč bez DPH, tj. + 1.406.088,77 Kč vč. DPH;
 - hodnota změn dle Změnového listu č. 74 činí:
 - méněpráce v hodnotě - 153.985,96 Kč bez DPH
 - vícepráce v hodnotě + 235.195,16 Kč bez DPH
 - výsledná bilance + 81.209,20 Kč bez DPH, tj. + 90.954,31 Kč vč. DPH;
4. V návaznosti na sjednání změn díla dle předchozího odstavce se mění rovněž celková cena díla (stanovená v čl. V. odst. 1 smlouvy), která nově činí **200.904.729,82 Kč bez DPH**, tj. **225.956.604,06 Kč včetně DPH**.
5. Smluvní strany konstatují, že změny díla dle tohoto dodatku mají vliv na dobu plnění, a to v souhrnném rozsahu **26** kalendářních dnů. S ohledem na tuto skutečnost se o **26** kalendářních dnů prodlužuje lhůta pro provedení díla a jeho předání Objednateli stanovená v čl. IV. odst. 2 smlouvy, ve znění Dodatků č. 3, č. 6, č. 7 a č. 8. Aktualizovaný Harmonogram stavby, který nahrazuje původní verzi Harmonogramu stavby tvořící Přílohu č. 6 smlouvy, tvoří přílohu č. 9 tohoto dodatku.

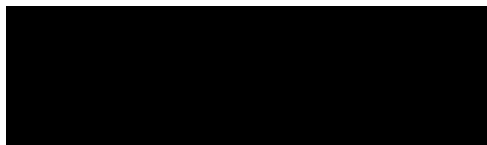
III.

Závěrečná ustanovení

1. Tento dodatek nabývá platnosti dnem jeho podpisu oběma smluvními stranami a účinnosti jeho uveřejněním v souladu s ustanovením § 6 odst. 1 zákona č. 340/2015 Sb., o zvláštních podmínkách účinnosti některých smluv, uveřejňování těchto smluv a o registru smluv (zákon o registru smluv), ve znění pozdějších předpisů. Uveřejnění v registru smluv zajistí Objednatel.
2. Dodatek je vyhotoven ve třech stejnopisech s platností originálu podepsaných oprávněnými zástupci smluvních stran, z nichž Objednatel obdrží dva a Zhotovitel jeden.
3. Smluvní strany shodně prohlašují, že si dodatek před jeho podpisem přečetly a že byl uzavřen po vzájemném projednání podle jejich pravé a svobodné vůle určitě, vážně a srozumitelně, nikoliv v tísní nebo za nápadně nevýhodných podmínek, a že se dohodly o celém jeho obsahu, což stvrzují svými podpisy.
4. Nedílnou součástí dodatku jsou tyto přílohy:

- Příloha č. 1: Změnový list č. 63 ze dne 23.2.2024
Příloha č. 2: Změnový list č. 65 ze dne 6.3.2024, revize dne 12.4.2024
Příloha č. 3: Změnový list č. 66 ze dne 9.4.2024
Příloha č. 4: Změnový list č. 67 ze dne 6.3.2024, revize dne 19.4.2024
Příloha č. 5: Změnový list č. 68 ze dne 9.4.2024, revize dne 11.4.2024
Příloha č. 6: Změnový list č. 69 ze dne 9.4.2024
Příloha č. 7: Změnový list č. 73 ze dne 19.4.2024, revize dne 25.4.2024
Příloha č. 8: Změnový list č. 74 ze dne 23.4.2024
Příloha č. 9: Aktualizovaný Harmonogram stavby

Ve Všenorech

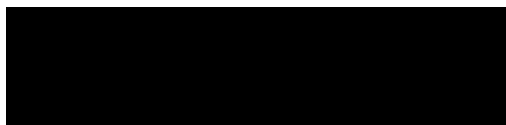


Domov pro seniory Dobřichovice
Bc. Robert Pitrák
ředitel

V Českých Budějovicích



STRABAG Pozemní a inženýrské stavitelství s.r.o.
Ing. arch. Jan Havelka
prokurista



STRABAG Pozemní a inženýrské stavitelství s.r.o.
Petr Poláček, DiS.
prokurista

Pozemní a inženýrské stavitelství CZ

Formulář / stav k 15.3.2015

Oznámení změny

ČÍSLO:	63	ZE DNE:	23.02.2024
		REVIZE ZE DNE:	

OBJEDNATEL:

Název:	Domov pro seniory Dobřichovice
Zastoupený:	Bc.Robertem Pitrákem, ředitelem

ZHOTOVITEL:

Název:	STRABAG Pozemní a inženýrské stavitelství s.r.o
--------	--

STAVBA:

Název:	Realizace přístavby a rekonstrukce DS Dobřichovice
--------	---

Předmět změny:	SO02 Chybějí výměry XPS a změna typu XPS
Zpracováno na základě:	požadavku objednatele
Popis změny:	<i>Na základě požadavku objednatele dochází k připočtu výměr XPS dle PD a změně tl. XPS.</i>
	Zhotovitel ve smyslu čl. VI, odst. 2, písm. d) smlouvy o dílo (stanovení dopadu změny díla do termínu dokončení díla) sděluje objednateli, že změny díla obsažené v předloženém změnovém listu nemají objektivní dopad na termín dokončení díla. Zhotovitel avizuje objednateli pro případ, že změnový list nebude odsouhlasen zástupcem objednatele (ředitelem Domova pro seniory Dobřichovice) do 14 dnů od předložení tohoto návrhu změnového listu, že zhotovitel předloží objednateli další změnový list, jehož předmětem bude sjednání dopadu změny díla na termín dokončení díla dle skutečného data podepsání Změnového listu.
	Zhotovitel upozorňuje objednatele, že předmětem tohoto změnového listu jsou pouze práce v rozsahu rozpočtu tohoto změnového listu.
Důvod změny:	Nesoulad PD a VV, dochází k připočtu XPS dle PD a změně technického řešení - změna tl. XPS.

Za zhotovitele (podpis a datum vydání)

Za objednatele (podpis a datum převzetí)

Rozdělovník:

1	Objednatel
1	Zhotovitel

Přílohy:

Pozemní a inženýrské stavitelství CZ

Formulář / stav k 15.3.2015

Změnový list

ČÍSLO:	63	ZE DNE:	23.02.2024
		REVIZE ZE DNE:	

OBJEDNATEL:

Název:	Domov pro seniory Dobřichovice
Zastoupený:	Bc. Robertem Pitrákem, ředitelem

ZHOTOVITEL:

Název:	STRABAG Pozemní a inženýrské stavitelství s.r.o
--------	--

STAVBA:

Název:	Realizace přístavby a rekonstrukce DS Dobřichovice
--------	---

1. Předmět změny:

		MJ	Množství	Jednotková cena	Cena celkem
<i>Chybějící výměry XPS a změna typu XPS v SO02</i>					60 435,61 Kč
SOD 713131135	Montáž izolace tepelné stěny nastřelením rohoží, pásů, dílců, desek vně objektu	m2	68,15	238,19 Kč	16 233,60 Kč
SOD 28376425	deska z polystyrénu XPS, hrana polodrážková a hladký povrch 300kPA tl 160mm	m2	-427,22	425,01 Kč	- 181 574,05 Kč
SOD 28376451	deska z polystyrénu XPS, hrana polodrážková a hladký povrch 300kPA tl 200mm	m2	-88,45	551,11 Kč	- 48 742,92 Kč
ÚRS II/2023 28376445	deska XPS hrana rovná a strukturovaný povrch 300kPA λ=0,035 tl 140mm	m2	484,04	441,80 Kč	213 848,72 Kč
ÚRS II/2023 28376449	deska XPS hrana rovná a strukturovaný povrch 300kPA λ=0,035 tl 200mm	m2	103,19	587,62 Kč	60 637,00 Kč
SOD 998713101	Přesun hmot tonážní pro izolace tepelné v objektech v do 6 m	t	0,03	1 287,19 Kč	33,26 Kč
CELKEM					60 435,61 Kč

2. Cena změny:

pozice		cena (Kč)
1	Cena bez DPH	60 435,61 Kč
2	Cena s DPH	67 687,88 Kč

3. Čas plnění:

Celkový termín dokončení díla dle SOD vč. dílčích termínů se mění takto:	Zhotovitel ve smyslu čl. VI, odst. 2, písm. d) smlouvy o dílo (stanovení dopadu změny díla do termínu dokončení díla) sděluje objednateli, že změny díla obsažené v předloženém změnovém listu nemají objektivní dopad na termín dokončení díla. Zhotovitel avizuje objednateli pro případ, že změnový list nebude odsouhlasen zástupcem objednatele (ředitelem Domova pro seniory Dobřichovice) do 14 dnů od předložení tohoto návrhu změnového listu, že zhotovitel předloží objednateli další změnový list, jehož předmětem bude sjednání dopadu změny díla na termín dokončení díla dle skutečného data podepsání Změnového listu.
Důvod změny:	Nesoulad PD a VV, dochází k připočtu XPS dle PD a změně technického řešení - změna tl. XPS.

Za projektanta podpisem souhlasí s oznámením změny a se změnovým listem (podpis a datum)

Ing. Libor Hrdousek

Za technický dozor stavby podpisem souhlasí s oznámením změny a se změnovým listem (podpis a datum)

Ing. Jan Andrš

Za koordinátora stavby Objednatele podpisem souhlasí s oznámením změny a se změnovým listem (podpis a datum)

Ing. Jan Bartoň

Za objednatele (podpis a datum)

Bc. Robert Pitrák

Za zhotovitele (podpis a datum)

Rozdělovník:

1
2

Přílohy:

Pozemní a inženýrské stavitelství CZ

Formulář / stav k 15.3.2015

Oznámení změny

ČÍSLO:	65	ZE DNE:	06.03.2024
		REVIZE ZE DNE:	12.04.2024

OBJEDNATEL:

Název:	Domov pro seniory Dobřichovice
Zastoupený:	Bc.Robertem Pitrákem, ředitelem

ZHOTOVITEL:

Název:	STRABAG Pozemní a inženýrské stavitelství s.r.o
--------	--

STAVBA:

Název:	Realizace přístavby a rekonstrukce DS Dobřichovice
--------	---

Předmět změny:	SO01 Změna montáže záklopů
Zpracováno na základě:	požadavku objednatele
Popis změny:	<i>Na základě požadavku objednatele dochází k doplnění montáže dřev. záklopu stropů do ocelových nosníků.</i>
	Zhotovitel ve smyslu čl. VI, odst. 2, písm. d) smlouvy o dílo (stanovení dopadu změny díla do termínu dokončení díla) sděluje objednateli, že změny díla obsažené v předloženém změnovém listu mají objektivní dopad na termín dokončení díla v rozsahu 15ti dnů. Zhotovitel avizuje objednateli pro případ, že změnový list nebude odsouhlasen zástupcem objednatele (ředitelem Domova pro seniory Dobřichovice) do 14 dnů od předložení tohoto návrhu změnového listu, že zhotovitel předloží objednateli další změnový list, jehož předmětem bude sjednání dopadu změny díla na termín dokončení díla dle skutečného data podepsání Změnového listu. Změnový list má sám o sobě vliv na dílčí a konečný termín 15 dnů, v případě, že bude prováděn v souběhu s dalšími změnovými listy, které také mají vliv do termínu a zároveň doposud nebyly uzavřeny dodatkem ke smlouvě, může být vliv tohoto změnového listu na dílčí i konečný termín upraven.
	Zhotovitel upozorňuje objednatele, že předmětem tohoto změnového listu jsou pouze práce v rozsahu rozpočtu tohoto změnového listu.
Důvod změny:	Nesoulad VV a PD, položka VV uvažuje s kotvením do dřevěných trámů, dle PD je nutno kotvit do ocelových nosníků.

Za zhotovitele (podpis a datum vydání)

Za objednatele (podpis a datum převzetí)

Rozdělovník:

1	Objednatel
1	Zhotovitel

Přílohy:

Pozemní a inženýrské stavitelství CZ

Formulář / stav k 15.3.2015

Změnový list

ČÍSLO:	65	ZE DNE:	06.03.2024
		REVIZE ZE DNE:	12.04.2024

OBJEDNATEL:

Název:	Domov pro seniory Dobřichovice
Zastoupený:	Bc. Robertem Pitrákem, ředitelem

ZHOTOVITEL:

Název:	STRABAG Pozemní a inženýrské stavitelství s.r.o
--------	--

STAVBA:

Název:	Realizace přístavby a rekonstrukce DS Dobřichovice
--------	---

1. Předmět změny:

		MJ	Množství	Jednotková cena		Cena celkem
Změna montáže záklopů						627 876,97 Kč
SOD 762811210	Montáž vrchního záklopu z hrubých prken na sraz spáry zakryté	m2	-869,98	233,52 Kč	-	203 157,73 Kč
	Přičítám montáž na provedenou vrtvu záklopu - montáž druhé vrstvy					
	_-959,5+89,52		-869,98			
R06501	Montáž vrchního záklopu z hrubých prken na sraz spáry zakryté-do železa	m2	89,50	382,50 Kč		34 233,75 Kč
	navíc již provedená jedna vrstva nad 1.NP					
	89,5		89,5			
R06502	Montáž vrchního záklopu z fošen na sraz spáry zakryté-do železa	m2	870,02	415,00 Kč		361 058,30 Kč
	959,52-89,5		870,02			
R06503	Spojovací materiál (pouze přípočet - chyběl ve VV) - pro kotvení do ocelových nosníků	m2	959,52	285,00 Kč		273 463,20 Kč
	navíc již provedená jedna vrstva nad 1.NP					
	959,52					
ÚRS I/2024 762595001	Spojovací prostředky pro položení dřevěných podlah a zakrytí kanálů	m2	89,50	39,30 Kč		3 517,35 Kč
	pro 2. vrstvu na provedený záklop					
SOD 60511085	řezivo jehličnaté středové smrk, borovice š 120/150mm tl 24mm dl 4m	m3	-21,72	8 406,82 Kč	-	182 596,13 Kč
	odpočet					
	2,46 již provedeno					
	24,18-2,46		21,72			
ÚRS I/2024 60515121	řezivo jehličnaté boční prkno 40-60mm	m3	44,14	8 960,00 Kč		395 475,76 Kč
	Dle statika změna na fošny					
	(959,52*0,04)*1,15		44,13792			
SOD 762083121	Impregnace řeziva proti dřevokaznému hmyzu, houbám a plísňím máčením třída ohrožení 1 a 2	m3	44,14	1 120,91 Kč		49 474,64 Kč
	viz řezivo					
SOD 61418110	lišta podlahová dřevěná smrk 9x35mm	m	7052,47	18,68 Kč	-	131 740,18 Kč
	viz plocha záklopu; předpoklad š.prken 15cm=7m/m2 +5%					
	(959,52*7)*1,05					
SOD 998762103	Přesun hmot tonážní pro kce tesařské v objektech v přes 12 do 24 m	t	10,98	2 562,57 Kč		28 148,00 Kč
	Spojovací prostředky pro položení dřevěných podlah a zakrytí kanálů					
	0,00018*89,5		0,01611			
	řezivo jehličnaté středové smrk, borovice š 120/150mm tl 24mm dl 4m					

0,55*21,72		-11,946	
řezivo jehličnaté boční prkno 40-60mm			
0,55*44,14		24,277	
Impregnace řeziva proti dřevokaznému hmyzu, houbám a plísním máčením třída ohrožení 1 a 2			
0,00108*44,14		0,0476712	
lišta podlahová dřevěná smrk 9x35mm			
7052,47*-0,00020		-1,410494	
Časové náklady nové			319 680,75 Kč
SOD 030001000	Zařízení staveniště	den	15,00
			21 312,05 Kč
			319 680,75 Kč
CELKEM			947 557,72 Kč

2. Cena změny:

pozice		cena (Kč)
1	Cena bez DPH	947 557,72 Kč
2	Cena s DPH	1 061 264,64 Kč

3. Čas plnění:

<p>Celkový termín dokončení díla dle SOD vč. dílčích termínů se mění takto:</p>	<p>Zhotovitel ve smyslu čl. VI, odst. 2, písm. d) smlouvy o dílo (stanovení dopadu změny díla do termínu dokončení díla) sděluje objednateli, že změny díla obsažené v předloženém změnovém listu mají objektivní dopad na termín dokončení díla v rozsahu 15ti dnů. Zhotovitel avizuje objednateli pro případ, že změnový list nebude odsouhlasen zástupcem objednatele (ředitelem Domova pro seniory Dobřichovice) do 14 dnů od předložení tohoto návrhu změnového listu, že zhotovitel předloží objednateli další změnový list, jehož předmětem bude sjednání dopadu změny díla na termín dokončení díla dle skutečného data podepsání Změnového listu.</p> <p>Změnový list má sám o sobě vliv na dílčí a konečný termín 15 dnů, v případě, že bude prováděn v souběhu s dalšími změnovými listy, které také mají vliv do termínu a zároveň doposud nebyly uzavřeny dodatkem ke smlouvě, může být vliv tohoto změnového listu na dílčí i konečný termín upraven.</p>
<p>Důvod změny:</p>	<p>A/ Kotvení dřevěného záklopu stropů : VV položkuje kotvení do dřevěných trámů, což po rozhodnutí a potvrzení realizace vložení nových ocelových stropních nosníků bylo potřeba technologicky změnit (předvrtání + jiný spojovací materiál).</p> <p>B/ Změna dimenze dřevěného záklopu : Z důvodu větší rozteče (osové vzdálenosti) vložených nových ocelových stropních nosníků došlo ke zvětšení účinků od zatížení a bylo navrženo použití dřevěných fošen tl. 40 mm.</p>

Za projektanta podpisem souhlasí s oznámením změny a se změnovým listem (podpis a datum)

Ing. Libor Hrdoušek

Za technický dozor stavby podpisem souhlasí s oznámením změny a se změnovým listem (podpis a datum)

Ing. Jan Andrš

Za kordinátora stavby Objednatele podpisem souhlasí s oznámením změny a se změnovým listem (podpis a datum)

Ing. Jan Bartoň

Za objednatele (podpis a datum)

Bc. Robert Pitrák

Za zhotovitele (podpis a datum)

Rozdělovník:

1
2

Přílohy:

Finální shrnutí záklopů:

- V části stropu nad 1.NP, kde je již proveden záklop o síle 25 mm, bude tento záklop doplněn další vrstvou tvořenou fošnami o výšce 40 mm a šířce cca 250 mm (nebo více). Nová vrstva bude pokládána shora na první vrstvu a každá jednotlivá fošna bude k podkladním prkům přišroubována konstrukčními vruty vždy nad podporou (ocelovým nosníkem) a také v polovině rozpětí jednotlivých polí. Budou použity konstrukční vruty 6x60. V nových fošnách budou také provedeny lokální „prohlubně“ (např. vyfrézováním) v místě vyčnívajících hlav stávajících šroubů. Tyto prohlubně budou provedeny šetrně v minimálním nutném rozsahu.
- V částí, kde zatím není proveden nový záklop, budou použity také fošny o výšce 40 mm a šířce cca 250 mm (nebo více). Kotvení k ocelovým nosníkům bude provedeno tak jako u stávající části záklopu nad 1.NP.
- Záklop bude prováděn z fošen 40/250 mm (nebo širších). Jednotlivé fošny budou překládány vždy o jedno pole. Zároveň budou použity fošny o takové délce, aby byly vždy minimálně přes 2 pole (ideálně 3 i více polí) a tvořily tak spojitý nosník.

STRABAG

3. Obchodní činnost / 3.3 Realizace zakázek

3.3.1.9 OZNÁMENÍ ZMĚNY A ZMĚNOVÝ LIST

Pozemní a inženýrské stavitelství CZ

Formulář / stav k 15.3.2015

Oznámení změny

ČÍSLO:	66	ZE DNE:	09.04.2024
		REVIZE ZE DNE:	

OBJEDNATEL:

Název:	Domov pro seniory Dobřichovice
Zastoupený:	Bc.Robertem Pitrákem, ředitelem

ZHOTOVITEL:

Název:	STRABAG Pozemní a inženýrské stavitelství s.r.o
--------	--

STAVBA:

Název:	Realizace přístavby a rekonstrukce DS Dobřichovice
--------	---

Předmět změny:	SO05b Doplnění základu
Zpracováno na základě:	požadavku objednatele
Popis změny:	<i>Na základě požadavku objednatele dochází k doplnění základu u objektu vstupního přístřešku</i>
	Zhotovitel ve smyslu čl. VI, odst. 2, písm. d) smlouvy o dílo (stanovení dopadu změny díla do termínu dokončení díla) sděluje objednateli, že změny díla obsažené v předloženém změnovém listu mají objektivní dopad na termín dokončení díla v rozsahu 1 dne. Zhotovitel avizuje objednateli pro případ, že změnový list nebude odsouhlasen zástupcem objednatele (ředitelem Domova pro seniory Dobřichovice) do 14 dnů od předložení tohoto návrhu změnového listu, že zhotovitel předloží objednateli další změnový list, jehož předmětem bude sjednání dopadu změny díla na termín dokončení díla dle skutečného data podepsání Změnového listu.
	Zhotovitel upozorňuje objednatele, že předmětem tohoto změnového listu jsou pouze práce v rozsahu rozpočtu tohoto změnového listu.
Důvod změny:	Změna technického řešení.

Za zhotovitele (podpis a datum vydání)

Za objednatele (podpis a datum převzetí)

Rozdělovník:

1	Objednatel
1	Zhotovitel

Přílohy:

Pozemní a inženýrské stavitelství CZ

Formulář / stav k 15.3.2015

Změnový list

ČÍSLO:	66	ZE DNE:	09.04.2024
		REVIZE ZE DNE:	

OBJEDNATEL:

Název:	Domov pro seniory Dobřichovice
Zastoupený:	Bc. Robertem Pitrákem, ředitelem

ZHOTOVITEL:

Název:	STRABAG Pozemní a inženýrské stavitelství s.r.o
--------	--

STAVBA:

Název:	Realizace přístavby a rekonstrukce DS Dobřichovice
--------	---

1. Předmět změny:

		MJ	Množství	Jednotková cena	Cena celkem
Doplnění základu v SO05b					18 621,97 Kč
SOD 132251101	Hloubení rýh nezapažených š do 800 mm v hornině třídy těžitelnosti I skupiny 3 objem do 20 m3 strojně	m3	1,78	462,38 Kč	822,11 Kč
	<i>Odměřeno viz příloha (1,9+1,6)*0,4</i>				
	<i>1,4*1,27</i>	1,4	1,778		
SOD 162751117	Vodorovné přemístění přes 9 000 do 10000 m výkopku/sypaniny z horniny třídy těžitelnosti I skupiny 1 až 3	m3	2,86	267,62 Kč	765,39 Kč
	<i>viz nakládání; +koef.zkypf.1,3 (2,2*1,3)</i>		2,86		
SOD 162751119	Příplatek k vodorovnému přemístění výkopku/sypaniny z horniny třídy těžitelnosti I skupiny 1 až 3 ZKD 1000 m přes 10000 m	m3	2,86	135,44 Kč	387,36 Kč
	<i>viz odvoz</i>				
SOD 167151101	Nakládání výkopku z hornin třídy těžitelnosti I skupiny 1 až 3 do 100 m3	m3	1,78	264,35 Kč	470,01 Kč
	<i>viz výkop</i>				
SOD 171251201	Uložení sypaniny na skládky nebo meziskládky	m3	2,86	15,41 Kč	44,07 Kč
	<i>viz odvoz</i>				
SOD 171201221	Poplatek za uložení na skládce (skládkovné) zeminy a kamení kód odpadu 17 05 04	t	4,00	172,81 Kč	691,93 Kč
	<i>viz skládka; 1,4t/m3 (2,86*1,4)</i>		4,004		
SOD 274313811	Základové pásy z betonu tř. C 25/30	m3	1,78	4 642,00 Kč	8 253,48 Kč
	<i>Odměřeno viz příloha (1,9+1,6)*0,4</i>				
	<i>1,4*1,27</i>	1,4	1,778		
SOD 274351121	Zřízení bednění základových pasů rovného	m2	5,50	661,77 Kč	3 636,43 Kč
	<i>(1,9+1,6)*1,57</i>		5,495		
SOD 274351122	Odstranění bednění základových pasů rovného	m2	5,50	211,00 Kč	1 159,45 Kč
	<i>viz zřízení</i>				
SOD 998011002	Přesun hmot pro budovy zděné v přes 6 do 12 m	t	4,45	537,47 Kč	2 391,74 Kč
	<i>Základové pásy z betonu tř. C 25/30 1,78*2,5</i>		4,45		
CELKEM					18 621,97 Kč

2. Cena změny:

pozice		cena (Kč)
1	Cena bez DPH	18 621,97 Kč
2	Cena s DPH	20 856,61 Kč

3. Čas plnění:

Celkový termín dokončení díla dle SOD vč. dílčích termínů se mění takto:	Zhotovitel ve smyslu čl. VI, odst. 2, písm. d) smlouvy o dílo (stanovení dopadu změny díla do termínu dokončení díla) sděluje objednateli, že změny díla obsažené v předloženém změnovém listu nemají objektivní dopad na termín dokončení díla. Zhotovitel avizuje objednateli pro případ, že změnový list nebude odsouhlasen zástupcem objednatele (ředitelem Domova pro seniory Dobřichovice) do 14 dnů od předložení tohoto návrhu změnového listu, že zhotovitel předloží objednateli další změnový list, jehož předmětem bude sjednání dopadu změny díla na termín dokončení díla dle skutečného data podepsání Změnového listu.
Důvod změny:	Z důvodu posunu vodoměrné šachty do vstupního přístřešku je zapotřebí prohloubení základových pasů v tomto objektu. K posunu vodoměrné šachty došlo z důvodu jiné polohy vodovodní přípojky oproti PD.

Za projektanta podpisem souhlasí s oznámením změny a se změnovým listem (podpis a datum)

Ing. Libor Hrdoušek

Za technický dozor stavby podpisem souhlasí s oznámením změny a se změnovým listem (podpis a datum)

Ing. Jan Andrš

Za kordinátora stavby Objednatele podpisem souhlasí s oznámením změny a se změnovým listem (podpis a datum)

Ing. Jan Bartoň

Za objednatele (podpis a datum)

Bc. Robert Pitrák

Za zhotovitele (podpis a datum)

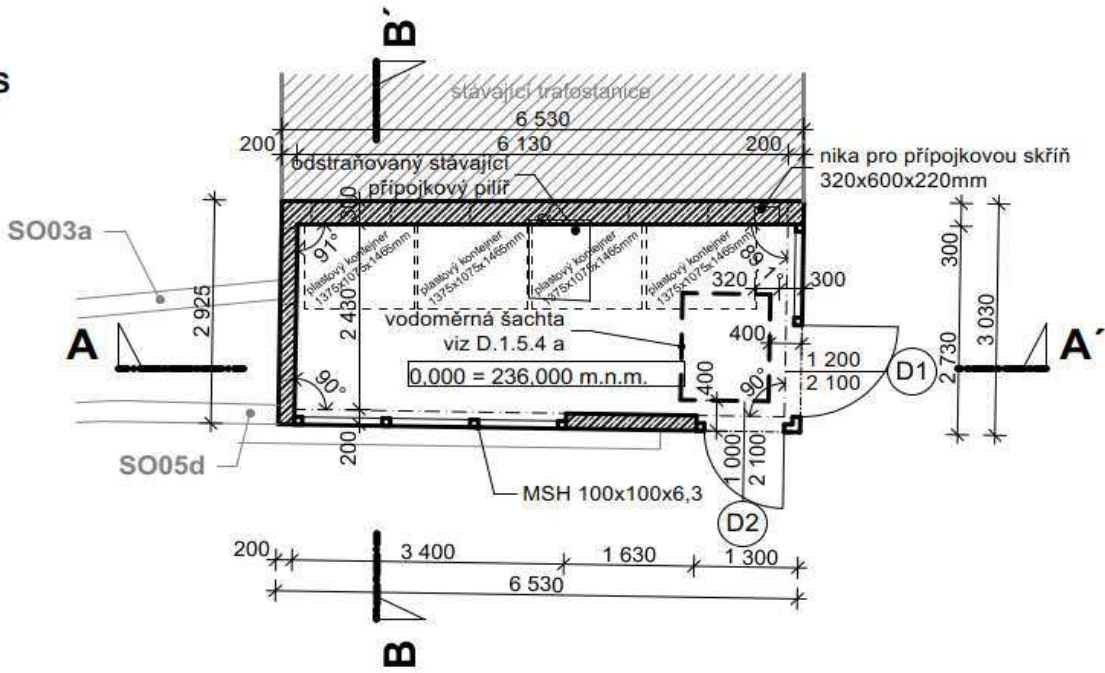
Rozdělovník:

1
2

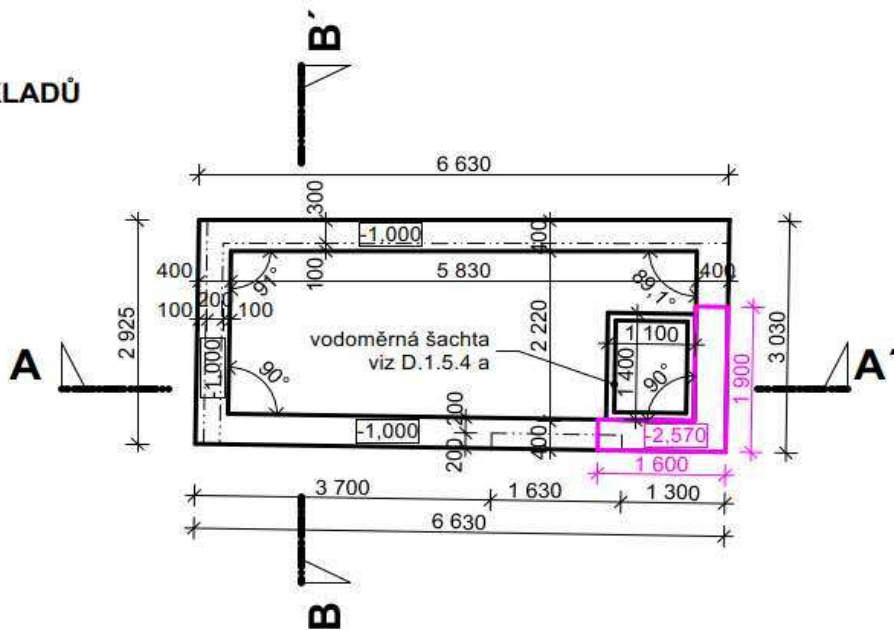
Přílohy:

D.1.2.1.b.8 ŘEZY A, B, C

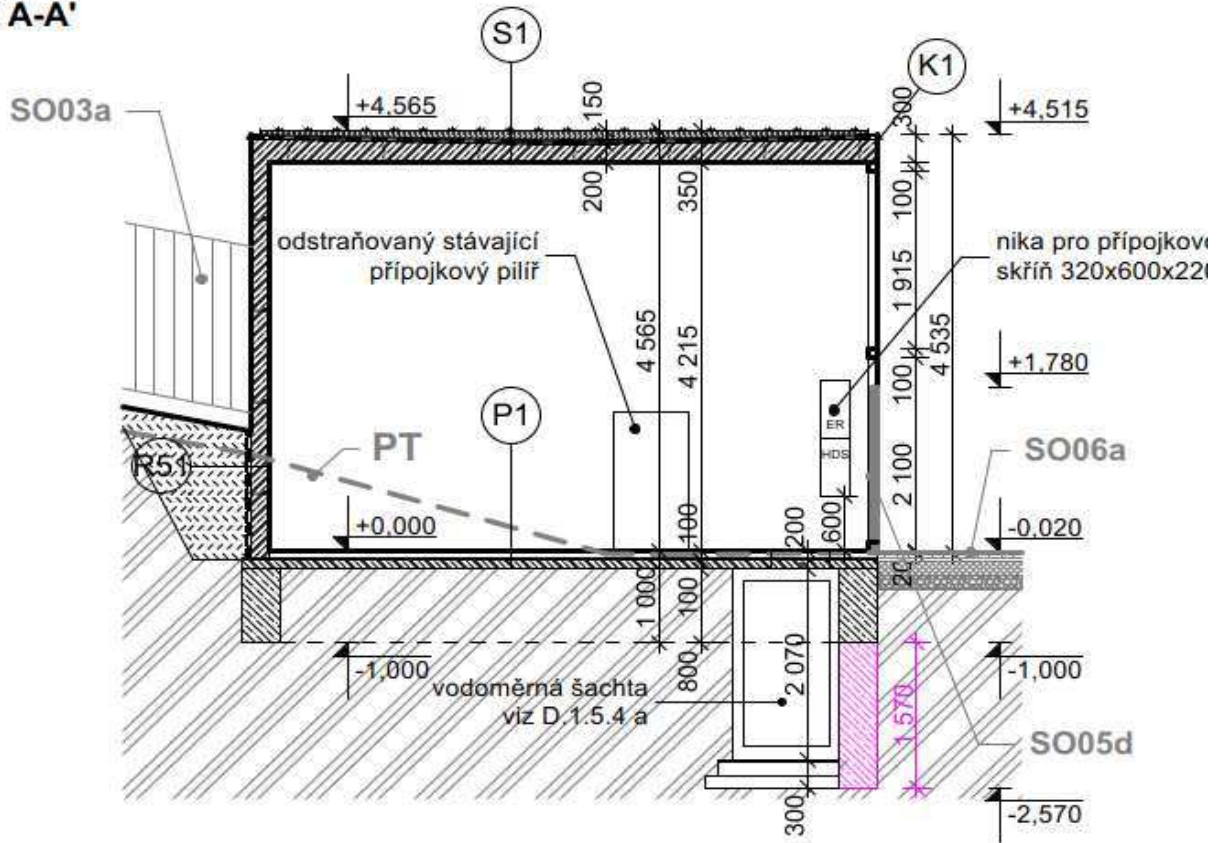
PŮDORYS



PŮDORYS ZÁKLADŮ



ŘEZ A-A'



POHLED SEVERNÍ

POHLED JIŽNÍ

Pozemní a inženýrské stavitelství CZ

Formulář / stav k 15.3.2015

Oznámení změny

ČÍSLO:	67	ZE DNE:	06.03.2024
		REVIZE ZE DNE:	

OBJEDNATEL:

Název:	Domov pro seniory Dobřichovice
Zastoupený:	Bc.Robertem Pitrákem, ředitelem

ZHOTOVITEL:

Název:	STRABAG Pozemní a inženýrské stavitelství s.r.o
--------	--

STAVBA:

Název:	Realizace přístavby a rekonstrukce DS Dobřichovice
--------	---

Předmět změny:	SO 02 - ZSJ - Řezání ocelové převázky
Zpracováno na základě:	požadavku objednatele
Popis změny:	<i>Na základě požadavku objednatele dochází k odstranění ocelové převázky na záporovém pažení.</i>
	Zhotovitel ve smyslu čl. VI, odst. 2, písm. d) smlouvy o dílo (stanovení dopadu změny díla do termínu dokončení díla) sděluje objednateli, že změny díla obsažené v předloženém změnovém listu nemají objektivní dopad na termín dokončení díla. Zhotovitel avizuje objednateli pro případ, že změnový list nebude odsouhlasen zástupcem objednatele (ředitelem Domova pro seniory Dobřichovice) do 14 dnů od předložení tohoto návrhu změnového listu, že zhotovitel předloží objednateli další změnový list, jehož předmětem bude sjednání dopadu změny díla na termín dokončení díla dle skutečného data podepsání Změnového listu.
	Zhotovitel upozorňuje objednatele, že předmětem tohoto změnového listu jsou pouze práce v rozsahu rozpočtu tohoto změnového listu.
Důvod změny:	Tento ZL zahrnuje odstranění ocelové převázky z důvodu kolize s přístavbou objektu SO02.

Za zhotovitele (podpis a datum vydání)

Za objednatele (podpis a datum převzetí)

Rozdělovník:

1	Objednatel
1	Zhotovitel

Přílohy:

Pozemní a inženýrské stavitelství CZ

Formulář / stav k 15.3.2015

Změnový list

ČÍSLO:	67	ZE DNE:	06.03.2024
		REVIZE ZE DNE:	19.04.2024

OBJEDNATEL:

Název:	Domov pro seniory Dobřichovice
Zastoupený:	Bc. Robertem Pitrákem, ředitelem

ZHOTOVITEL:

Název:	STRABAG Pozemní a inženýrské stavitelství s.r.o
--------	--

STAVBA:

Název:	Realizace přístavby a rekonstrukce DS Dobřichovice
--------	---

1. Předmět změny:

		MJ	Množství	Jednotková cena	Cena celkem
SO 02 - ZSJ - Řezání ocelové převázky					49 643,90 Kč
R06701	Uříznutí a zlikvidování dvou kusů vodorovných nosníků IPE 360mm (Ocelové převázky), včetně lešení, manipulace, dopravy a přesunu hmot	kpl	2,00	24 821,95 Kč	49 643,90 Kč
	<i>viz. foto v příloze</i>				
CELKEM					49 643,90 Kč

2. Cena změny:

pozice		cena (Kč)
1	Cena bez DPH	49 643,90 Kč
2	Cena s DPH	55 601,17 Kč

3. Čas plnění:


Celkový termín dokončení díla dle SOD vč. dílčích termínů se mění takto:	Zhotovitel ve smyslu čl. VI, odst. 2, písm. d) smlouvy o dílo (stanovení dopadu změny díla do termínu dokončení díla) sděluje objednateli, že změny díla obsažené v předloženém změnovém listu nemají objektivní dopad na termín dokončení díla. Zhotovitel avizuje objednateli pro případ, že změnový list nebude odsouhlasen zástupcem objednatele (ředitelem Domova pro seniory Dobřichovice) do 14 dnů od předložení tohoto návrhu změnového listu, že zhotovitel předloží objednateli další změnový list, jehož předmětem bude sjednání dopadu změny díla na termín dokončení díla dle skutečného data podepsání Změnového listu.
Důvod změny:	Tento ZL zahrnuje odstranění ocelové převázky z důvodu kolize s nosnou stěnou objektu SO02.


Za projektanta podpisem souhlasí s oznámením změny a se změnovým listem (podpis a datum)


Za technický dozor stavby podpisem souhlasí s oznámením změny a se změnovým listem (podpis a datum)


Za kordinátora stavby Objednatele podpisem souhlasí s oznámením změny a se změnovým listem (podpis a datum)


Za objednatele (podpis a datum)


 Bc. Robert Pitrák


 Ing. Libor Hrdoušek


 Ing. Jan Andř

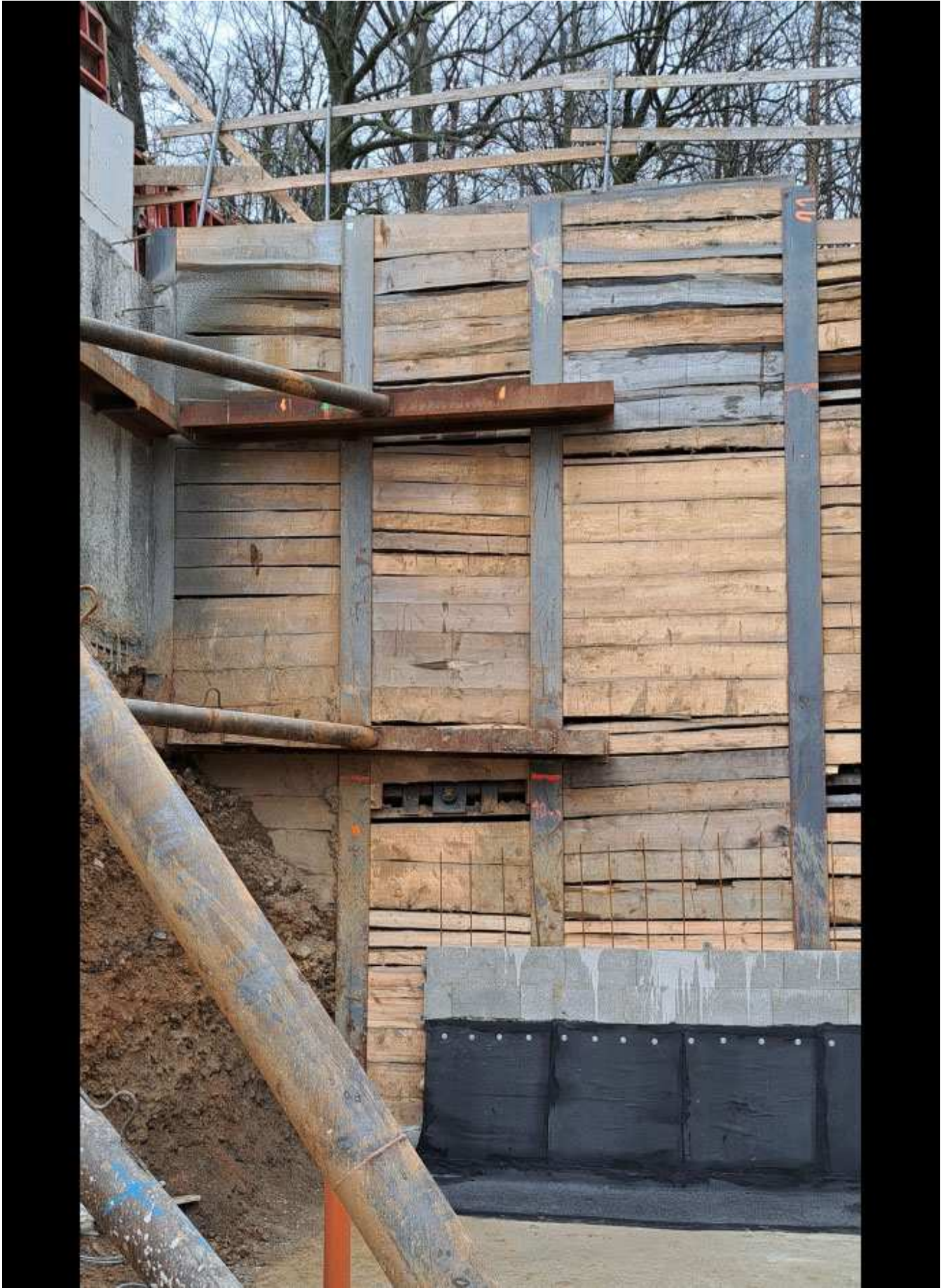

 Ing. Jan Bartoň


 Za zhotovitele (podpis a datum)

Rozdělovník:

1
2

Přílohy:





3.3.1.9 OZNÁMENÍ ZMĚNY A ZMĚNOVÝ LIST

Pozemní a inženýrské stavitelství CZ

Formulář / stav k 15.3.2015

Oznámení změny

ČÍSLO:	68	ZE DNE:	09.04.2024
		REVIZE ZE DNE:	

OBJEDNATEL:

Název:	Domov pro seniory Dobřichovice
Zastoupený:	Bc.Robertem Pitrákem, ředitelem

ZHOTOVITEL:

Název:	STRABAG Pozemní a inženýrské stavitelství s.r.o
--------	--

STAVBA:

Název:	Realizace přístavby a rekonstrukce DS Dobřichovice
--------	---

Předmět změny:	SO02 Doplnění smykové výztuže
Zpracováno na základě:	požadavku objednatele
Popis změny:	<i>Na základě požadavku objednatele dochází k doplnění/přípočtu smykové výztuže.</i>
	Zhotovitel ve smyslu čl. VI, odst. 2, písm. d) smlouvy o dílo (stanovení dopadu změny díla do termínu dokončení díla) sděluje objednateli, že změny díla obsažené v předloženém změnovém listu nemají objektivní dopad na termín dokončení díla. Zhotovitel avizuje objednateli pro případ, že změnový list nebude odsouhlasen zástupcem objednatele (ředitelem Domova pro seniory Dobřichovice) do 14 dnů od předložení tohoto návrhu změnového listu, že zhotovitel předloží objednateli další změnový list, jehož předmětem bude sjednání dopadu změny díla na termín dokončení díla dle skutečného data podepsání Změnového listu.
	Zhotovitel upozorňuje objednatele, že předmětem tohoto změnového listu jsou pouze práce v rozsahu rozpočtu tohoto změnového listu.
Důvod změny:	Nesoulad PD a VV

Za zhotovitele (podpis a datum vydání)

Za objednatele (podpis a datum převzetí)

Rozdělovník:

1	Objednatel
1	Zhotovitel

Přílohy:

3.3.1.9 OZNÁMENÍ ZMĚNY A ZMĚNOVÝ LIST

Pozemní a inženýrské stavitelství CZ

Formulář / stav k 15.3.2015

Změnový list

ČÍSLO:	68	ZE DNE:	09.04.2024
		REVIZE ZE DNE:	11.04.2024

OBJEDNATEL:

Název:	Domov pro seniory Dobřichovice
Zastoupený:	Bc. Robertem Pitrákem, ředitelem

ZHOTOVITEL:

Název:	STRABAG Pozemní a inženýrské stavitelství s.r.o
--------	--

STAVBA:

Název:	Realizace přístavby a rekonstrukce DS Dobřichovice
--------	---

1. Předmět změny:

		MJ	Množství	Jednotková cena	Cena celkem
SO02_Doplnění smykové výztuže					55 263,60 Kč
ÚRS II/2023 - 953122112	Osazení smykové lišty proti protlačení se 3 kotvami	kus	180,00	49,90 Kč	8 982,00 Kč
	96+24+60 Schoeck BOLE O 10/180-3/B385 - 96 ks Schoeck BPLE O 10/230-3/B455 - 24 ks Schoeck BOLE O 12/190-5/A700 - 60 ks		180		
R6801	lišta smyková proti protlačení se 3 kotvami výztuž D 10 v 180mm	kus	96,00	202,80 Kč	19 468,80 Kč
	Základová deska 250 mm (SV1) 12xSchoeck BOLE O 10/180-3/B385 (8 sestav, celkem tedy 12*8 lišt = 96 ks)		96		
R6802	lišta smyková proti protlačení se 3 kotvami výztuž D 10 v 230mm	kus	24,00	211,20 Kč	5 068,80 Kč
	Základová deska 300 mm (SV2) 12xSchoeck BPLE O 10/230-3/B455 (2 sestavy, celkem tedy 12*2 lišt = 24 ks)		24		
R6903	lišta smyková proti protlačení se 3 kotvami výztuž D 12 v 190mm	kus	60,00	362,40 Kč	21 744,00 Kč
	Strop 2PP (12 sestav) 5xSchoeck BOLE O 12/190-5/A700 12 sestav, celkem tedy 12*5 lišt = 60 ks		60		
CELKEM					55 263,60 Kč

2. Cena změny:

pozice		cena (Kč)
1	Cena bez DPH	55 263,60 Kč
2	Cena s DPH	61 895,23 Kč

3. Čas plnění:

Celkový termín dokončení díla dle SOD vč. dílčích termínů se mění takto:	Zhotovitel ve smyslu čl. VI, odst. 2, písm. d) smlouvy o dílo (stanovení dopadu změny díla do termínu dokončení díla) sděluje objednateli, že změny díla obsažené v předloženém změnovém listu nemají objektivní dopad na termín dokončení díla. Zhotovitel avizuje objednateli pro případ, že změnový list nebude odsouhlasen zástupcem objednatele (ředitelem Domova pro seniory Dobřichovice) do 14 dnů od předložení tohoto návrhu změnového listu, že zhotovitel předloží objednateli další změnový list, jehož předmětem bude sjednání dopadu změny díla na termín dokončení díla dle skutečného data podepsání Změnového listu.
--	--

Důvod změny:

Smykové lišty byly navrženy v PD, chyběli ve VV. ZL tyto doplňuje.

Za projektanta podpisem souhlasí s oznámením změny a se změnovým listem (podpis a datum)

Ing. Libor Hrdoušek

Za technický dozor stavby podpisem souhlasí s oznámením změny a se změnovým listem (podpis a datum)

Ing. Jan Andrš

Za kordinátora stavby Objednatele podpisem souhlasí s oznámením změny a se změnovým listem (podpis a datum)

Ing. Jan Bartoň

Za objednatele (podpis a datum)

Bc. Robert Pitrák

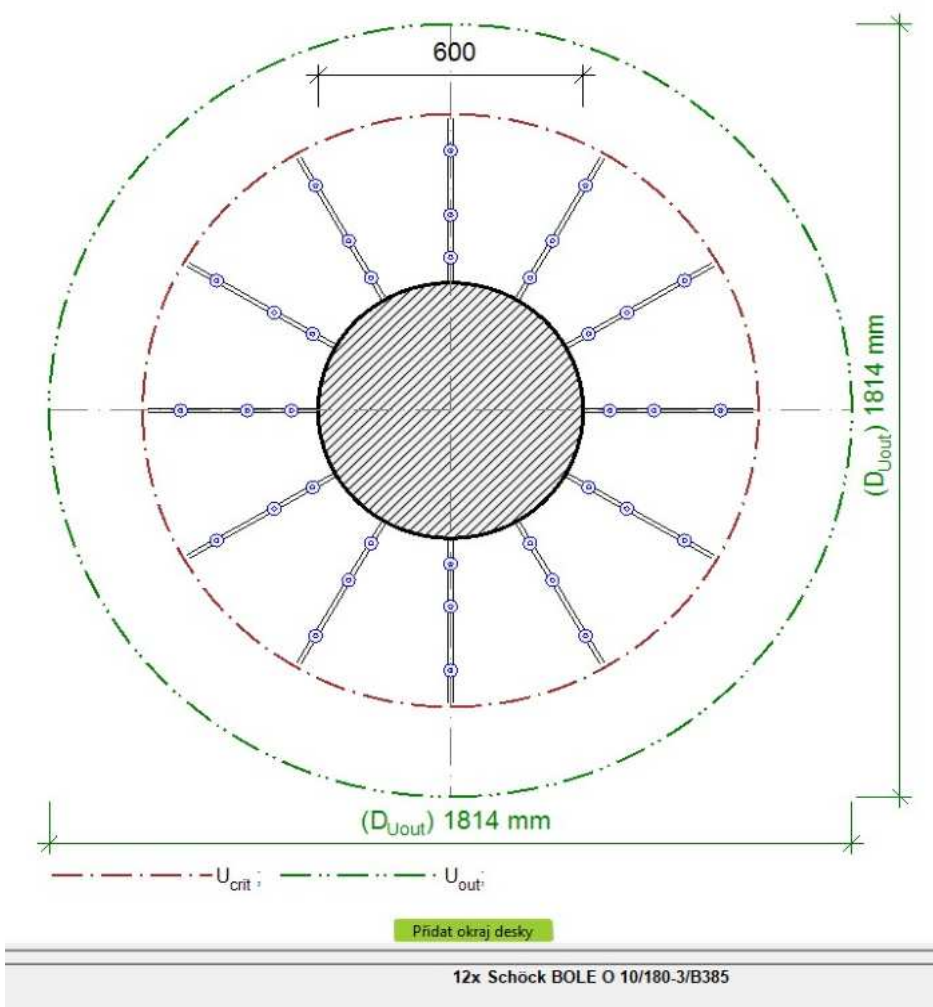
Za zhotovitele (podpis a datum)

Rozdělovník:

1
2

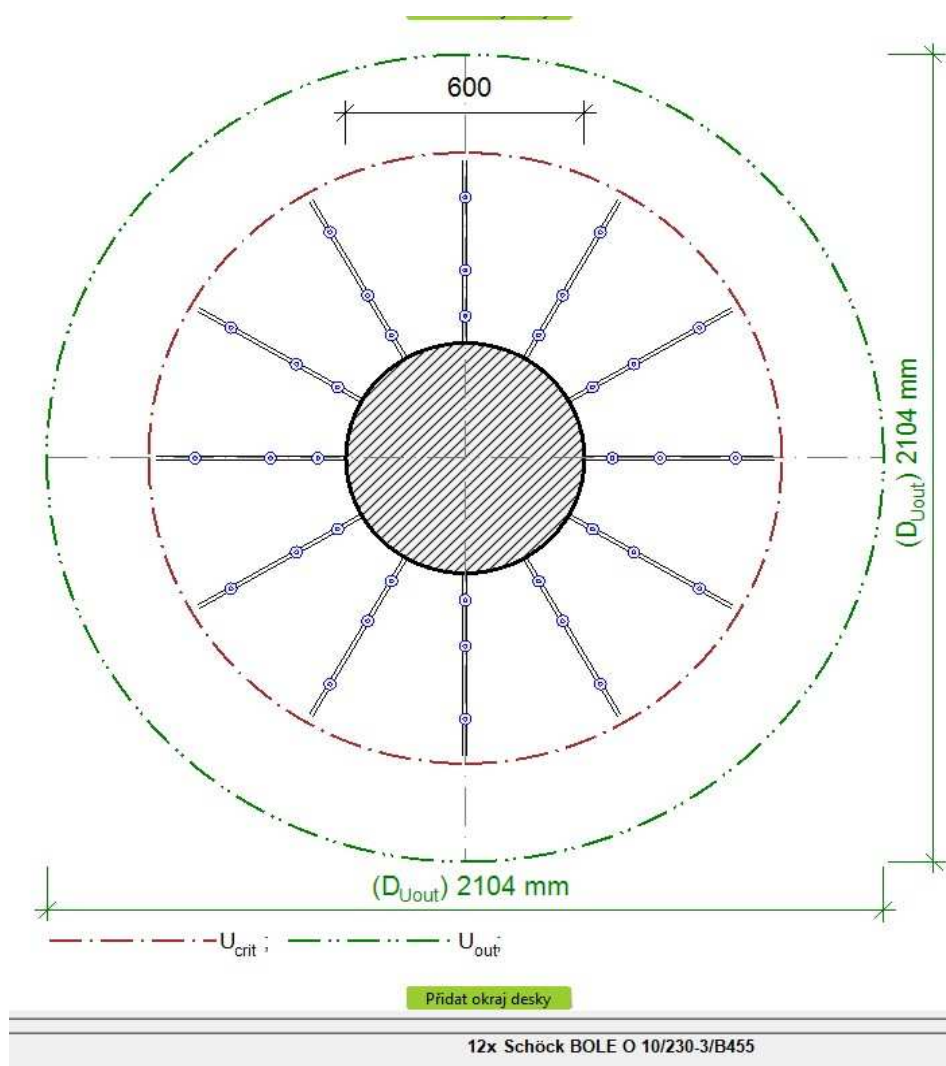
Přílohy:

Základová deska 250 mm (SV1)



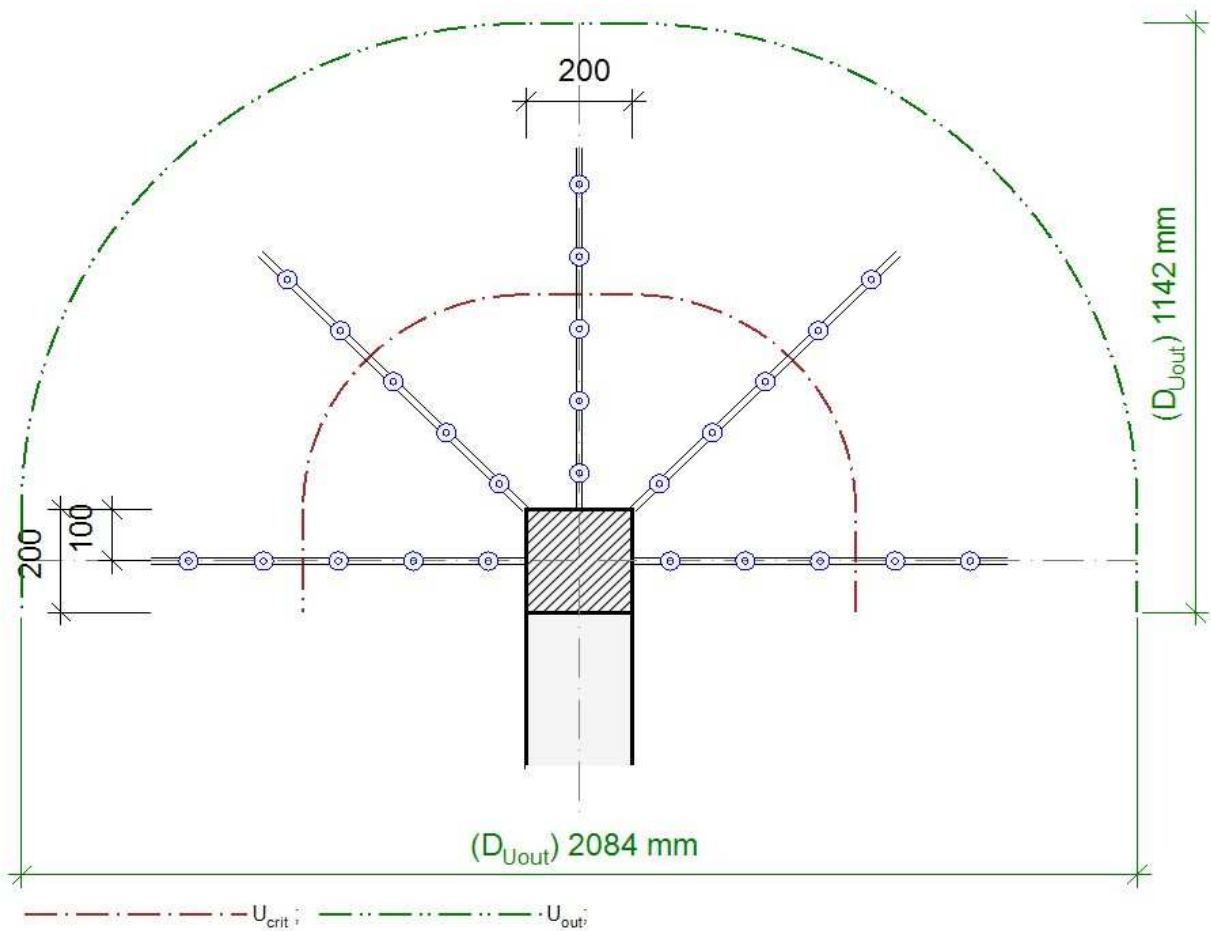
Tedy 12xSchoeck BOLE O 10/180-3/B385 (8 sestav, celkem tedy 12*8 lišt = 96 ks)

Základová deska 300 mm (SV2)



Tedy 12xSchoeck BPLE O 10/230-3/B455 (2 sestavy, celkem tedy 12*2 lišt = 24 ks)

Strop 2PP (12 sestav)



5x Schöck BOLE O 12/190-5/A700

Tedy 5xSchoeck BOLE O 12/190-5/A700 (12 sestav, celkem tedy 12*5 lišt = 60 ks)

Pozemní a inženýrské stavitelství CZ

Formulář / stav k 15.3.2015

Oznámení změny

ČÍSLO:	69	ZE DNE:	09.04.2024
		REVIZE ZE DNE:	

OBJEDNATEL:

Název:	Domov pro seniory Dobřichovice
Zastoupený:	Bc.Robertem Pitrákem, ředitelem

ZHOTOVITEL:

Název:	STRABAG Pozemní a inženýrské stavitelství s.r.o
--------	--

STAVBA:

Název:	Realizace přístavby a rekonstrukce DS Dobřichovice
--------	---

Předmět změny:	SO02 Změna skladby pojižděné střechy
Zpracováno na základě:	požadavku objednatele
Popis změny:	<i>Na základě požadavku objednatele dochází k odpočtu původního řešení a přípočtu nového řešení (izolace z asfaltových modifikovaných pásů)</i>
	Zhotovitel ve smyslu čl. VI, odst. 2, písm. d) smlouvy o dílo (stanovení dopadu změny díla do termínu dokončení díla) sděluje objednateli, že změny díla obsažené v předloženém změnovém listu nemají objektivní dopad na termín dokončení díla. Zhotovitel avizuje objednateli pro případ, že změnový list nebude odsouhlasen zástupcem objednatele (ředitelem Domova pro seniory Dobřichovice) do 14 dnů od předložení tohoto návrhu změnového listu, že zhotovitel předloží objednateli další změnový list, jehož předmětem bude sjednání dopadu změny díla na termín dokončení díla dle skutečného data podepsání Změnového listu.
	Zhotovitel upozorňuje objednatele, že předmětem tohoto změnového listu jsou pouze práce v rozsahu rozpočtu tohoto změnového listu.
Důvod změny:	Změna technického řešení.

Za zhotovitele (podpis a datum vydání)

Za objednatele (podpis a datum převzetí)

Rozdělovník:

1	Objednatel
1	Zhotovitel

Přílohy:

Pozemní a inženýrské stavitelství CZ

Formulář / stav k 15.3.2015

Změnový list

ČÍSLO:	69	ZE DNE:	09.04.2024
		REVIZE ZE DNE:	

OBJEDNATEL:

Název:	Domov pro seniory Dobřichovice
Zastoupený:	Bc. Robertem Pitrákem, ředitelem

ZHOTOVITEL:

Název:	STRABAG Pozemní a inženýrské stavitelství s.r.o
--------	--

STAVBA:

Název:	Realizace přístavby a rekonstrukce DS Dobřichovice
--------	---

1. Předmět změny:

		MJ	Množství	Jednotková cena	Cena celkem
Změna skladby pojižděné střechy					98 813,21 Kč
SOD 712341559	Provedení povlakové krytiny střech do 10° pásy NAIP přitavením v plné ploše <i>S4; viz penetr. trakt E-O</i>	m2	515,39	135,44 Kč	69 804,42 Kč
			515,39		
ÚRS I/2024 712331111	Provedení povlakové krytiny střech do 10° podkladní vrstvy pásy na sucho samolepicí <i>S4; viz penetr. trakt E-O</i>	m2	515,39	58,70 Kč	30 253,39 Kč
			515,39		
ÚRS I/2024 62855011	pás asfaltový natavitelný modifikovaný SBS s vložkou z polyesterové rohože a hrubozrnným břidličným posypem na horním povrchu tl 5,3mm <i>viz provedení + 17%</i> <i>515,39*1,17</i>	m2	603,01	312,00 Kč	188 137,97 Kč
			603,0063		
ÚRS I/2024 62853001	pás asfaltový samolepicí modifikovaný SBS s vložkou ze skleněné tkaniny se spalitelnou fólií nebo jemnozrnným minerálním posypem nebo textilií na horním povrchu tl 4,0mm <i>viz provedení + 17%</i> <i>515,39*1,17</i>	m2	603,01	287,00 Kč	173 062,81 Kč
			603,0063		
SOD 712391172	Provedení povlakové krytiny střech do 10° ochranné textilní vrstvy <i>515,39*2</i>	m2	-1030,78	13,08 Kč	13 482,60 Kč
			1030,78		
SOD 69311175	geotextilie PP s ÚV stabilizací 500g/m2 <i>viz mĚ; +16%</i> <i>1030,78*1,16</i>	m2	-1195,70	49,51 Kč	59 199,34 Kč
			1195,7048		
SOD 712361701	Provedení povlakové krytiny střech do 10° fólií položenou volně s přilepením spojů <i>S4; -dtto 2vrstvy</i> <i>(515,39*2)</i>	m2	-1030,78	89,08 Kč	91 821,88 Kč
			1030,78		
SOD 28343012	fólie hydroizolační střešní mPVC určená ke stabilizaci přitížením a do vegetačních střech tl 1,5mm <i>viz provedení; +17%</i> <i>1030,78*1,17</i>	m2	-1206,01	172,81 Kč	208 411,04 Kč
			1206,0126		
SOD 998711101	Přesun hmot tonážní pro izolace proti vodě, vlhkosti a plynům v objektech v do 6 m <i>Provedení povlakové krytiny střech do 10° pásy NAIP přitavením v plné ploše</i> <i>1030,78*0,00088</i>	t	5,06	2 069,85 Kč	10 469,49 Kč
			0,9070864		
	<i>pás asfaltový natavitelný modifikovaný SBS s vložkou z polyesterové rohože a hrubozrnným břidličným posypem na horním povrchu tl 5,3mm</i> <i>603,01*0,00660</i>		3,979866		
	<i>pás asfaltový samolepicí modifikovaný SBS s vložkou ze skleněné tkaniny se spalitelnou fólií nebo jemnozrnným minerálním posypem nebo textilií na horním povrchu tl 4,0mm</i> <i>603,01*0,00540</i>		3,256254		

	geotextilie PP s ÚV stabilizací 500g/m2 1195,7*0,00050		-0,59785	
	Provedení povlakové krytiny střech do 10° fólií položenou volně s přilepením spojů 1030,78*0,00019		-0,1958482	
	fólie hydroizolační střešní mPVC určená ke stabilizaci přitížením a do vegetačních střech tl 1,5mm 1206,01*0,00190		-2,291419	
CELKEM				98 813,21 Kč

2. Cena změny:

pozice		cena (Kč)
1	Cena bez DPH	98 813,21 Kč
2		110 670,79 Kč

3. Čas plnění:

[Redacted]	[Redacted]
[Redacted]	[Redacted]

[Redacted]

Za technický dozor stavby podpisem souhlasí s oznámením změny a se změnovým listem (podpis a datum)

Za kordinátora stavby Objednatele podpisem souhlasí s oznámením změny a se změnovým listem (podpis a datum)

Za objednatele (podpis a datum)

[Redacted]
Bc. Robert Pitrák

[Redacted]

Ing. Libor Hrdoušek [Redacted]

Ing. Jan Andrš [Redacted]

Ing. Jan Bartoň [Redacted]

Za zhotovitele (podpis a datum)

[Redacted]

Rozdělovník:

1
2

Přílohy:

D.1.2.1.b.14 SKLADBY KONSTRUKCÍ SO02_VR

S4 SO02 - náměstí - pojízdná střecha nad 2.PP (DEK ST.3004B)		
ozn.	vrstva	tl. (mm)
1.	pochozí vrstva - kamenná / betonová dlažba (viz specifikace venkovních povrchů)	50,0
2.	zhutněné lože - štěrkový násyp (frakce 4 - 8 mm)	50,0
4.	ŽB pojízdná deska - C30/37 XF4, vyztuženo KARI sítí, dilatováno 4x4 m (viz specifikace statika)	100,0
5.	separační vrstva - netkaná geotextilie ze 100% polypropylenu, - plošná hmotnost min. 500g/m2	4,0
6.	drenážní vrstva - smyčková rohož z prostorově orientovaných polyethylenových vláken - plošná hmotnost 900 g.m-2 - propustnost vody kolmo k rovině 200 l.m-2.s-1	6,0
7.	separační a ochranná vrstva - ochranná a separační fólie z HDPE	0,8
8.	asfaltový pás hydroizolační - nutno natavovat opatrně - pás z SBS modifikovaného asfaltu, nosná vložka z polyesterové rohože, horní povrch modrozelený břídlíčný posyp, spodní povrch spalitelná PE fólie, ohebnost za nízkých teplot -25 °C	5,3
9.	samolepicí asfaltový pás - pás z SBS modifikovaného asfaltu, nosná vložka ze skleněné tkaniny, horní povrch jemnozrnný minerální posyp, spodní povrch ochranná snímatelná fólie - odolnost proti stékání 100 °C. - ohebnost za nízkých teplot -25 °C.	4,0
10.	tepelná izolace - desky z extrudovaného polystyrenu (XPS) - pevnost v tlaku při 10 % deformaci 500 kPa hodnota součinitele tepelné vodivosti 0,036 W.m-1.K-1	200,0
11.	parozábrana - natavitelný pás z SBS modifikovaného asfaltu, vložkou z hliníkové fólie kaširované skleněnými vlákny o plošné hmotnosti 60 g.m-2, na povrchu se separačním posypem. - odolnost proti stékání 70 °C. - ohebnost za nízkých teplot -15 °C. - faktor difuzního odporu 370 000 (±20 000). - součinitel difúze radonu 9,2.10-13 m2.s-1.	4,0
12.	penetrace - asfaltová penetrační emulze bez obsahu rozpouštědel. - obsah asfaltu >48%.	
13.	spádová vrstva betonová mazanina ve spádu	min 30,0
Celková tloušťka:		454,1
	- žb. stropní deska (specifikace viz statika)	250,0

PŮVODNÍ SKLADBA POJÍŽDĚNÉ STŘECHY

S4 SO02 - náměstí - pojízdná střecha nad 2.PP (DEK ST.3004B)		
ozn.	vrstva	tl. (mm)
1.	pochozí vrstva - kamenná / betonová dlažba (viz specifikace venkovních povrchů)	80,0
2.	zhuštěné lože - štěrkový násyp (frakce 4 - 8 mm)	50,0
4.	ŽB pojízdná deska - C30/37 XF4, vyztuženo KARI sítí, dilatováno 4x4 m (viz specifikace statika)	100,0
5.	separační vrstva - netkaná geotextilie ze 100% polypropylenu, - plošná hmotnost min. 500g/m ²	4,0
6.	drenážní vrstva - smyčková rohož z prostorově orientovaných polyethylenových vláken - plošná hmotnost 900 g.m ⁻² - propustnost vody kolmo k rovině 200 l.m ⁻² .s ⁻¹	6,0
7.	separační vrstva - ochranná a separační fólie z HDPE	0,8
8.	ochranná vrstva - netkaná geotextilie ze 100% polypropylenu, - plošná hmotnost min. 500g/m ²	4,0
9.	hydroizolační souvrství - dvojitý kontrolovatelný hydroizolační systém s možností kontroly a opakovatelné aktivace, tvořený dvěma fóliemi z měkčeného PVC svařenými do sektorů, s vloženou drenážní vložkou z prostorové smyčkové rohože z polyethylenových vláken a kontrolními popř. sanačními trubicemi - fólie z PVC-P určená pod zatěžovací vrstvy, hydroizolační vrstva - rohož z prostorově orientovaných polyethylenových vláken, drenážní vrstva - fólie z PVC-P určená pod zatěžovací vrstvy, hydroizolační vrstva	1,5 6,0 1,5
10.	separační vrstva - netkaná geotextilie ze 100% polypropylenu, - plošná hmotnost min. 500g/m ²	4,0
11.	tepelná izolace - desky z extrudovaného polystyrenu (XPS) - pevnost v tlaku při 10 % deformaci 500 kPa hodnota součinitele tepelné vodivosti 0,036 W.m ⁻¹ .K ⁻¹	200,0
12.	parozábrana - natavitelný pás z SBS modifikovaného asfaltu, vložkou z hliníkové fólie kaširované skleněnými vlákny o plošné hmotnosti 60 g.m ⁻² , na povrchu se separačním posypem. - odolnost proti stékání 70 °C. - ohebnost za nízkých teplot -15 °C. - faktor difuzního odporu 370 000 (±20 000). - součinitel difúze radonu 9,2.10 ⁻¹³ m ² .s ⁻¹ .	4,0
13.	penetrace - asfaltová penetrační emulze bez obsahu rozpouštědel. - obsah asfaltu >48%.	
14.	spádová vrstva betonová mazanina ve spádu	min 30,0

Pozemní a inženýrské stavitelství CZ

Formulář / stav k 15.3.2015

Oznámení změny

ČÍSLO:	73	ZE DNE:	19.04.2024
		REVIZE ZE DNE:	25.04.2024

OBJEDNATEL:

Název:	Domov pro seniory Dobřichovice
Zastoupený:	Bc.Robertem Pitrákem, ředitelem

ZHOTOVITEL:

Název:	STRABAG Pozemní a inženýrské stavitelství s.r.o
--------	---

STAVBA:

Název:	Realizace přístavby a rekonstrukce DS Dobřichovice
--------	--

Předmět změny:	SO 01 - Demontáž krovu
Zpracováno na základě:	požadavku objednatele
Popis změny:	Na základě požadavku objednatele dochází v SO 01 ke kompletní demontáži krovu celého objektu
	Zhotovitel ve smyslu čl. VI, odst. 2, písm. d) smlouvy o dílo (stanovení dopadu změny díla do termínu dokončení díla) sděluje objednateli, že změny díla obsažené v předloženém změnovém listu mají objektivní dopad na termín dokončení díla v rozsahu 21 ti dnů. Zhotovitel avizuje objednateli pro případ, že změnový list nebude odsouhlasen zástupcem objednatele (ředitelem Domova pro seniory Dobřichovice) do 14 dnů od předložení tohoto návrhu změnového listu, že zhotovitel předloží objednateli další změnový list, jehož předmětem bude sjednání dopadu změny díla na termín dokončení díla dle skutečného data podepsání Změnového listu. Změnový list má sám o sobě vliv na dílčí a konečný termín 21 dnů, v případě, že bude prováděn v souběhu s dalšími změnovými listy, které také mají vliv do termínu a zároveň doposud nebyly uzavřeny dodatkem ke smlouvě, může být vliv tohoto změnového listu na dílčí i konečný termín upraven.
	Zhotovitel upozorňuje objednatele, že předmětem tohoto změnového listu jsou pouze práce v rozsahu rozpočtu tohoto změnového listu.
Důvod změny:	Změna technického řešení v návaznosti na provedený stavebně technický průzkum a jeho výsledky. Dochází k celkové demontáži stávajícího krovu a realizaci krovu nového. Tento ZL upravuje demontáž krovu vyjma krovu na věži, tento je ponechán původní.

25.04.2024

Za zhotovitele (podpis a datum vydání)

25.04.2024

Za objednatele (podpis a datum převzetí)

Rozdělovník:

1	Objednatel
1	Zhotovitel

Přílohy:

Pozemní a inženýrské stavitelství CZ

Formulář / stav k 15.3.2015

Změnový list

ČÍSLO:	73	ZE DNE:	19.04.2024
		REVIZE ZE DNE:	25.04.2024

OBJEDNATEL:

Název:	Domov pro seniory Dobřichovice
Zastoupený:	Bc. Robertem Pitrákem, ředitelem

ZHOTOVITEL:

Název:	STRABAG Pozemní a inženýrské stavitelství s.r.o
--------	--

STAVBA:

Název:	Realizace přístavby a rekonstrukce DS Dobřichovice
--------	---

1. Předmět změny:

		MJ	Množství	Jednotková cena	Cena celkem
SO 01 Demontáž krovu					807 883,35 Kč
SOD 762331813	Demontáž vázaných kcí krovů z hranolů průřezové pl přes 224 do 288 cm2	m	283,60	70,80 Kč	20 078,88 Kč
	Vaznice				
	celkem 47m 0,18*0,16		59		
	Sloupky				
	26 ks, 0,16*0,16				
	8*1,5		12		
	14*3,1		43,4		
	2*2,1		4,2		
	2*1,5		3		
	Pozednice				
	celkem 131m, 0,16*0,18		162		
ÚRS I/2024 762331812	Demontáž vázaných kcí krovů z hranolů průřezové pl přes 120 do 224 cm2	m	1135,80	71,40 Kč	81 096,12 Kč
	Kleštiny				
	12 ks 5,8m, 0,2*0,1		69,6		
	34ks 9,7, 0,2*0,1		329,8		
	Stužení sloupku				
	22 ks, 0,08*0,16				
	22*2,5		55		
	Pásek				
	32ks, 1,45m, 0,12*0,17				
	32*1,45		46,4		
	Krokve				
	celkem 600m, 0,12*0,16		635		
ÚRS I/2024 762331811	Demontáž vázaných kcí krovů z hranolů průřezové pl do 120 cm2	m	20,00	56,10 Kč	1 122,00 Kč
	Kleštinky				
	4 ks, 5m, 0,07*0,15				
	4*5		20		
SOD 997013120	Vnitrostaveništní doprava sutí a vybouraných hmot pro budovy v přes 30 do 36 m s použitím mechanizace	t	22,87	136,99 Kč	3 132,63 Kč
	Demontáž vázaných kcí krovů z hranolů průřezové pl přes 224 do 288 cm2				
	2483,6*0,024		6,8064		
	Demontáž vázaných kcí krovů z hranolů průřezové pl přes 120 do 224 cm2				
	1135,8*0,01400		15,9012		
	Demontáž vázaných kcí krovů z hranolů průřezové pl do 120 cm2				
	20*0,00800		0,16		
SOD 997013501	Odvoz sutí a vybouraných hmot na skládku nebo meziskládku do 1 km se složením	t	22,87	242,86 Kč	5 553,63 Kč
	viz.doprava				
SOD 997013509	Příplatek k odvozu sutí a vybouraných hmot na skládku ZKD 1 km přes 1 km	t	22,87	403,53 Kč	9 227,76 Kč
	viz.doprava				

SOD 997013811	Poplatek za uložení na skládce (skládkovné) stavebního odpadu dřevěného kód odpadu 17 02 01	t	22,87	840,68 Kč	19 224,33 Kč
	viz.odvoz				
SOD 9461R	Nájem autojeřábu>20tun	hod	300,00	2 228,16 Kč	668 448,00 Kč
	10 hodin denně, 30 dní				
	10*30*1		300		
Časové náklady nové					447 553,05 Kč
SOD 030001000	Zařízení staveniště	den	21,00	21 312,05 Kč	447 553,05 Kč
CELKEM					1 255 436,40 Kč

2. Cena změny:

pozice		cena (Kč)
1	Cena bez DPH	1 255 436,40 Kč
2	Cena s DPH	1 406 088,77 Kč

3. Čas plnění:

<p>Celkový termín dokončení díla dle SOD vč. dílčích termínů se mění takto:</p>	<p>Zhotovitel ve smyslu čl. VI, odst. 2, písm. d) smlouvy o dílo (stanovení dopadu změny díla do termínu dokončení díla) sděluje objednateli, že změny díla obsažené v předloženém změnovém listu mají objektivní dopad na termín dokončení díla v rozsahu 21 ti dnů. Zhotovitel avizuje objednateli pro případ, že změnový list nebude odsouhlasen zástupcem objednatele (ředitelem Domova pro seniory Dobřichovice) do 14 dnů od předložení tohoto návrhu změnového listu, že zhotovitel předloží objednateli další změnový list, jehož předmětem bude sjednání dopadu změny díla na termín dokončení díla dle skutečného data podepsání Změnového listu.</p> <p>Změnový list má sám o sobě vliv na dílčí a konečný termín 21 dnů, v případě, že bude prováděn v souběhu s dalšími změnovými listy, které také mají vliv do termínu a zároveň doposud nebyly uzavřeny dodatkem ke smlouvě, může být vliv tohoto změnového listu na dílčí i konečný termín upraven.</p>
<p>Důvod změny:</p>	<p>Změna technického řešení v návaznosti na provedení stavebně technický průzkum a jeho výsledky. Dochází k celkové demontáži stávajícího krovu a realizaci krovu nového. Tento ZL upravuje demontáž krovu vyjma krovu na věži, tento je ponechán původní.</p>

Za projektanta podpisem souhlasí s oznámením změny a se změnovým listem (podpis a datum)

Ing. Libor Hrdoušek

Za technický dozor stavby podpisem souhlasí s oznámením změny a se změnovým listem (podpis a datum)

Ing. Jan Andrš

Za kordinátora stavby Objednatele podpisem souhlasí s oznámením změny a se změnovým listem (podpis a datum)

Ing. Jan Bartoň

Za objednatele (podpis a datum)

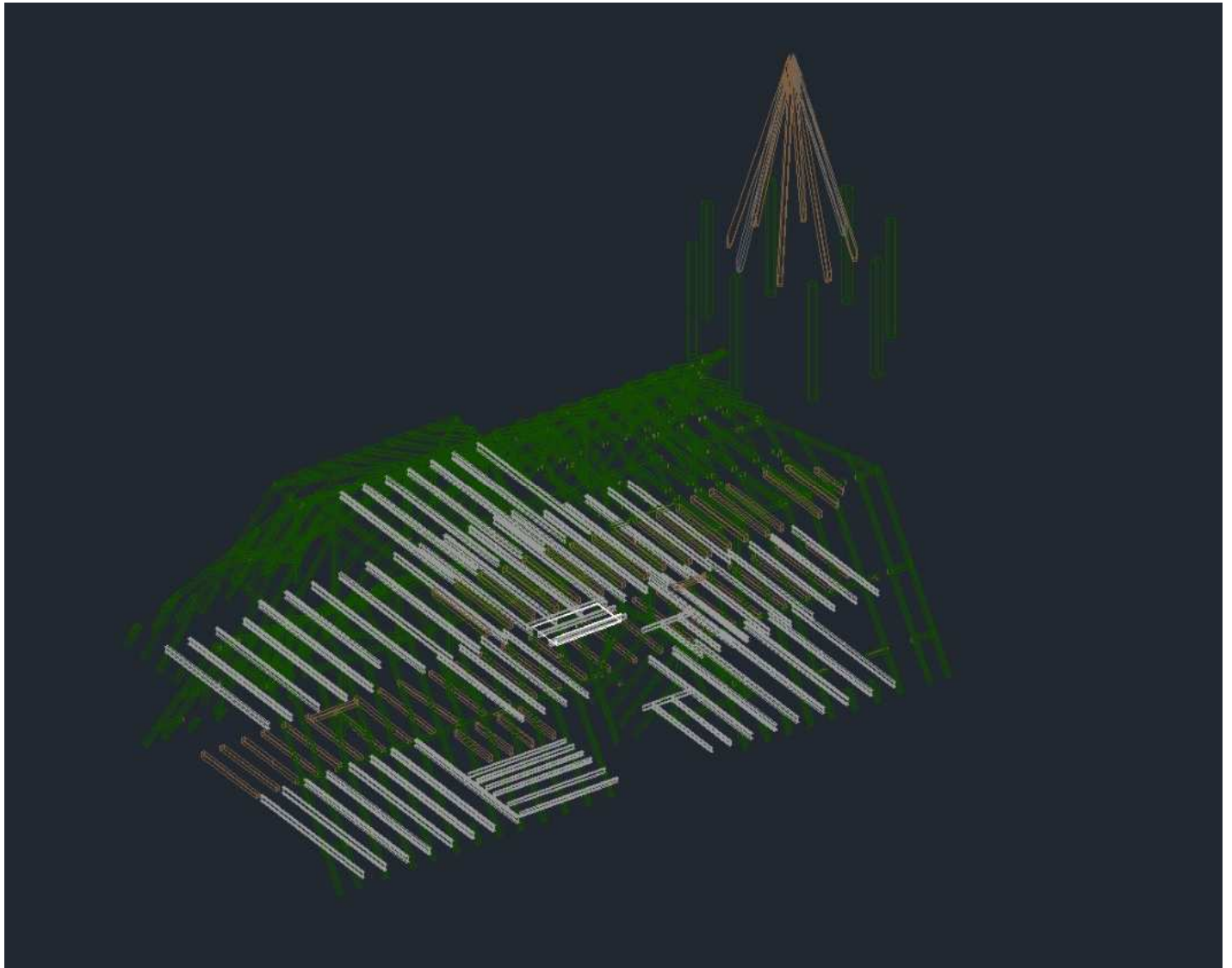
Bc. Robert Pitrák

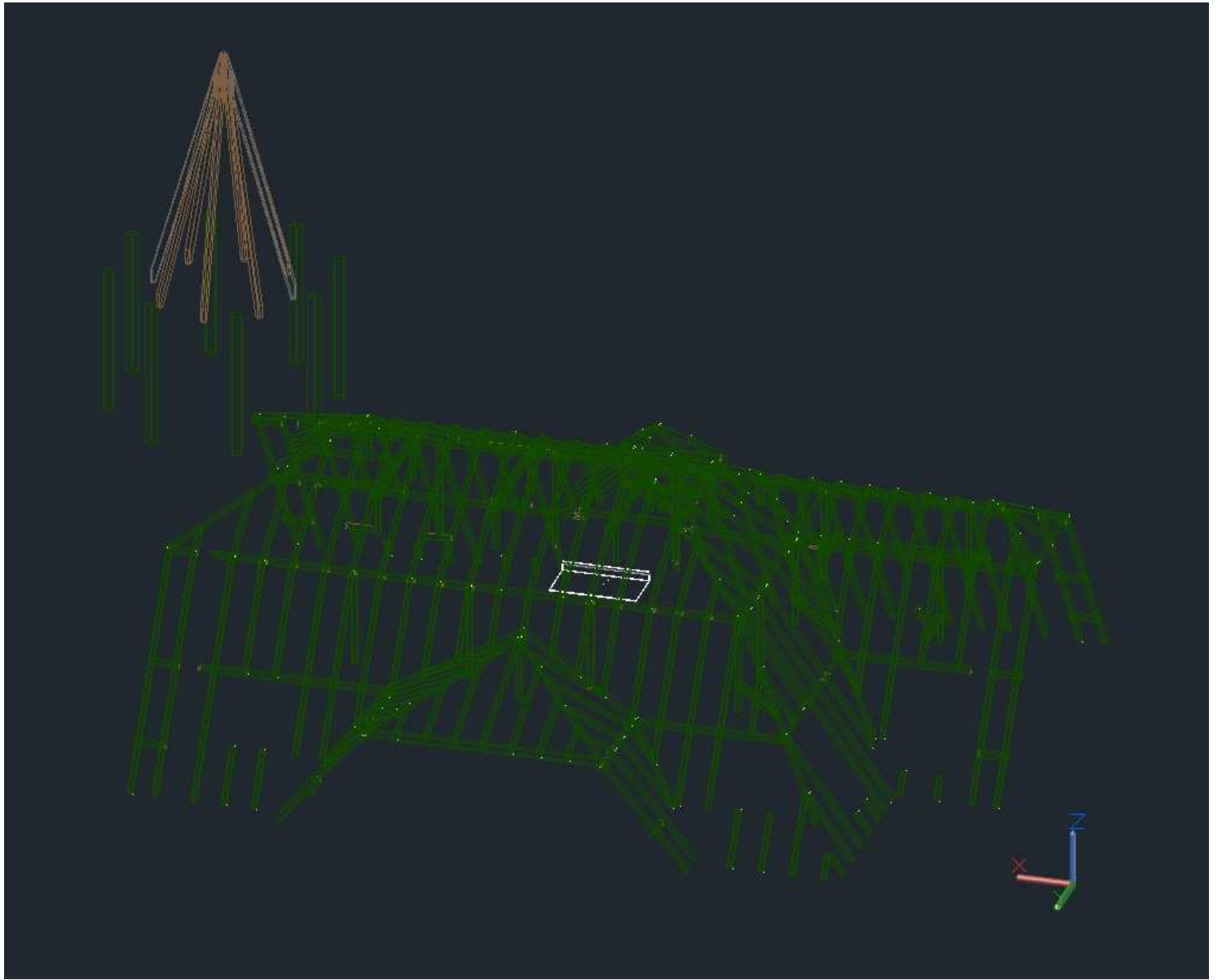
Za zhotovitele (podpis a datum)

Rozdělovník:

1
2

Přílohy:





Pozemní a inženýrské stavitelství CZ

Formulář / stav k 15.3.2015

Oznámení změny

ČÍSLO:	74	ZE DNE:	23.04.2024
		REVIZE ZE DNE:	

OBJEDNATEL:

Název:	Domov pro seniory Dobřichovice
Zastoupený:	Bc.Robertem Pitrákem, ředitelem

ZHOTOVITEL:

Název:	STRABAG Pozemní a inženýrské stavitelství s.r.o
--------	--

STAVBA:

Název:	Realizace přístavby a rekonstrukce DS Dobřichovice
--------	---

Předmět změny:	SO01 Klenby v 1.PP
Zpracováno na základě:	požadavku objednatele
Popis změny:	<i>Na základě požadavku objednatele v SO 01 dochází k oškrábání a vyspravení kleneb v 1.PP, doplněna výztužná vrstva ze sítky vtačené do lepidla</i>
	Zhotovitel ve smyslu čl. VI, odst. 2, písm. d) smlouvy o dílo (stanovení dopadu změny díla do termínu dokončení díla) sděluje objednateli, že změny díla obsažené v předloženém změnovém listu nemají objektivní dopad na termín dokončení díla. Zhotovitel avizuje objednateli pro případ, že změnový list nebude odsouhlasen zástupcem objednatele (ředitelem Domova pro seniory Dobřichovice) do 14 dnů od předložení tohoto návrhu změnového listu, že zhotovitel předloží objednateli další změnový list, jehož předmětem bude sjednání dopadu změny díla na termín dokončení díla dle skutečného data podepsání Změnového listu.
	Zhotovitel upozorňuje objednatele, že předmětem tohoto změnového listu jsou pouze práce v rozsahu rozpočtu tohoto změnového listu.
Důvod změny:	Z důvodu zamezení vzniku trhlin na stávajících klenbách bylo rozhodnuto o ponechání stávajících jádrových omítek. Původní malby budou oškrábány, podklad napenetrován, bude provedena výztužná vrstva ze sítky a lepidla a bude provedena finální štuková omítka.

Za zhotovitele (podpis a datum vydání)

Za objednatele (podpis a datum převzetí)

Rozdělovník:

1	Objednatel
1	Zhotovitel

Přílohy:

Pozemní a inženýrské stavitelství CZ

Formulář / stav k 15.3.2015

Změnový list

ČÍSLO:	74	ZE DNE:	23.04.2024
		REVIZE ZE DNE:	

OBJEDNATEL:

Název:	Domov pro seniory Dobřichovice
Zastoupený:	Bc. Robertem Pitrákem, ředitelem

ZHOTOVITEL:

Název:	STRABAG Pozemní a inženýrské stavitelství s.r.o
--------	--

STAVBA:

Název:	Realizace přístavby a rekonstrukce DS Dobřichovice
--------	---

1. Předmět změny:

		MJ	Množství	Jednotková cena	Cena celkem
SO01 Klenby v 1.PP - oškrábání a jejich vyspravení					81 209,20 Kč
SOD 978011191	Otlučení (osekání) vnitřní vápenné nebo vápenocementové omítky stropů v rozsahu přes 50 do 100 %	m2	256,09	- 84,07 Kč -	21 529,44 Kč
	m.04,02,05,06,09,010,011,01,012,025,013,014		78,84		
	(11,11+22,54+25,2+11,96+2,82+17,6+14,71+1,18+17,29+24,63+2,74+2,3)*1,15		177,2495		
SOD 611131111	Polymercementový spojovací můstek vnitřních stropů nanášený ručně	m2	256,09	- 86,20 Kč -	22 074,91 Kč
SOD 611321143	Vápenocementová omítka štuková dvouvrstvá vnitřních kleneb nebo skořepin nanášená ručně	m2	256,09	- 354,95 Kč -	90 898,97 Kč
ÚRS I/2024 784121001	Oškrábání malby v místnostech v do 3,80 m	m2	256,09	37,80 Kč	9 680,18 Kč
	Viz příloha				
R7401	Penetrační disperzní nátěr vnitřních kleneb nanášený ručně	m2	256,09	145,00 Kč	37 132,98 Kč
	viz.oškrábání				
R7402	Pletivo sklovláknité vnitřních kleneb vtažené do tmelu	m2	256,09	426,00 Kč	109 094,13 Kč
	viz.oškrábání				
ÚRS I/2024 611311133	Vápenný štuk vnitřních kleneb nebo skořepin tloušťky do 3 mm	m2	256,09	241,00 Kč	61 717,57 Kč
	viz.oškrábání				
SOD 997013120	Vnitrostaveništní doprava sutí a vybouraných hmot pro budovy v přes 30 do 36 m s použitím mechanizace	t	-12,73	136,99 Kč -	1 743,21 Kč
	Oškrábání malby v místnostech v do 3,80 m				
	0,00031*256,09		0,0793879		
	Otlučení (osekání) vnitřní vápenné nebo vápenocementové omítky stropů v rozsahu přes 50 do 100 %				
	0,05*256,09		-12,8045		
SOD 997013501	Odvoz sutí a vybouraných hmot na skládku nebo meziskládku do 1 km se složením	t	-12,73	242,86 Kč -	3 090,41 Kč
	viz.doprava				
SOD 997013509	Příplatek k odvozu sutí a vybouraných hmot na skládku ZKD 1 km přes 1 km	t	-12,73	403,53 Kč -	5 134,95 Kč
	viz.doprava				
SOD 997013631	Poplatek za uložení na skládce (skládkovné) stavebního odpadu smíšeného kód odpadu 17 09 04	t	-12,73	579,14 Kč -	7 369,61 Kč
	viz.odvoz				

SOD 998011002	Přesun hmot pro budovy zděné v přes 6 do 12 m	t	-3,99	537,47 Kč	-	2 144,44 Kč
	Polymercementový spojovací můstek vnitřních stropů nanášený ručně					
	0,0014*256,09		-0,358526			
	Vápenocementová omítka štuková dvouvrstvá vnitřních kleneb nebo skořepin nanášená ručně					
	0,01838*256,09		-4,7069342			
	Vápenný štuk vnitřních kleneb nebo skořepin tloušťky do 3 mm					
	0,004*256,09		1,02436			
	Základní akrylátová jednonásobná bezbarvá penetrace podkladu v místnostech v do 3,80 m					
	0,0002*256,09		0,051218			
SOD 949101111	Lešení pomocné pro objekty pozemních staveb s lešeňovou podlahou v do 1,9 m zatížení do 150 kg/m2 viz.škrábání	m2	256,09	68,61 Kč		17 570,30 Kč
Časové náklady nové						
CELKEM						81 209,20 Kč

2. Cena změny:

pozice		cena (Kč)
1	Cena bez DPH	81 209,20 Kč
2	Cena s DPH	90 954,31 Kč

3. Čas plnění:

Celkový termín dokončení díla dle SOD vč. dílčích termínů se mění takto:	Zhotovitel ve smyslu čl. VI, odst. 2, písm. d) smlouvy o dílo (stanovení dopadu změny díla do termínu dokončení díla) sděluje objednateli, že změny díla obsažené v předloženém změnovém listu nemají objektivní dopad na termín dokončení díla. Zhotovitel avizuje objednateli pro případ, že změnový list nebude odsouhlasen zástupcem objednatele (ředitelem Domova pro seniory Dobřichovice) do 14 dnů od předložení tohoto návrhu změnového listu, že zhotovitel předloží objednateli další změnový list, jehož předmětem bude sjednání dopadu změny díla na termín dokončení díla dle skutečného data podepsání Změnového listu.
Důvod změny:	Z důvodu zamezení vzniku trhlin na stávajících klenbách bylo rozhodnuto o ponechání stávajících jádrových omítek. Původní malby budou oškrábány, podklad napenetrován, bude provedena výztužná vrstva ze sítky a lepidla a bude provedena finální štuková omítka

Za projektanta podpisem souhlasí s oznámením změny a se změnovým listem (podpis a datum)

Ing. Libor Hrdoušek

Za technický dozor stavby podpisem souhlasí s oznámením změny a se změnovým listem (podpis a datum)

Ing. Jan Andrš

Za kordinátora stavby Objednatele podpisem souhlasí s oznámením změny a se změnovým listem (podpis a datum)

Ing. Jan Bartoň

Za objednatele (podpis a datum)

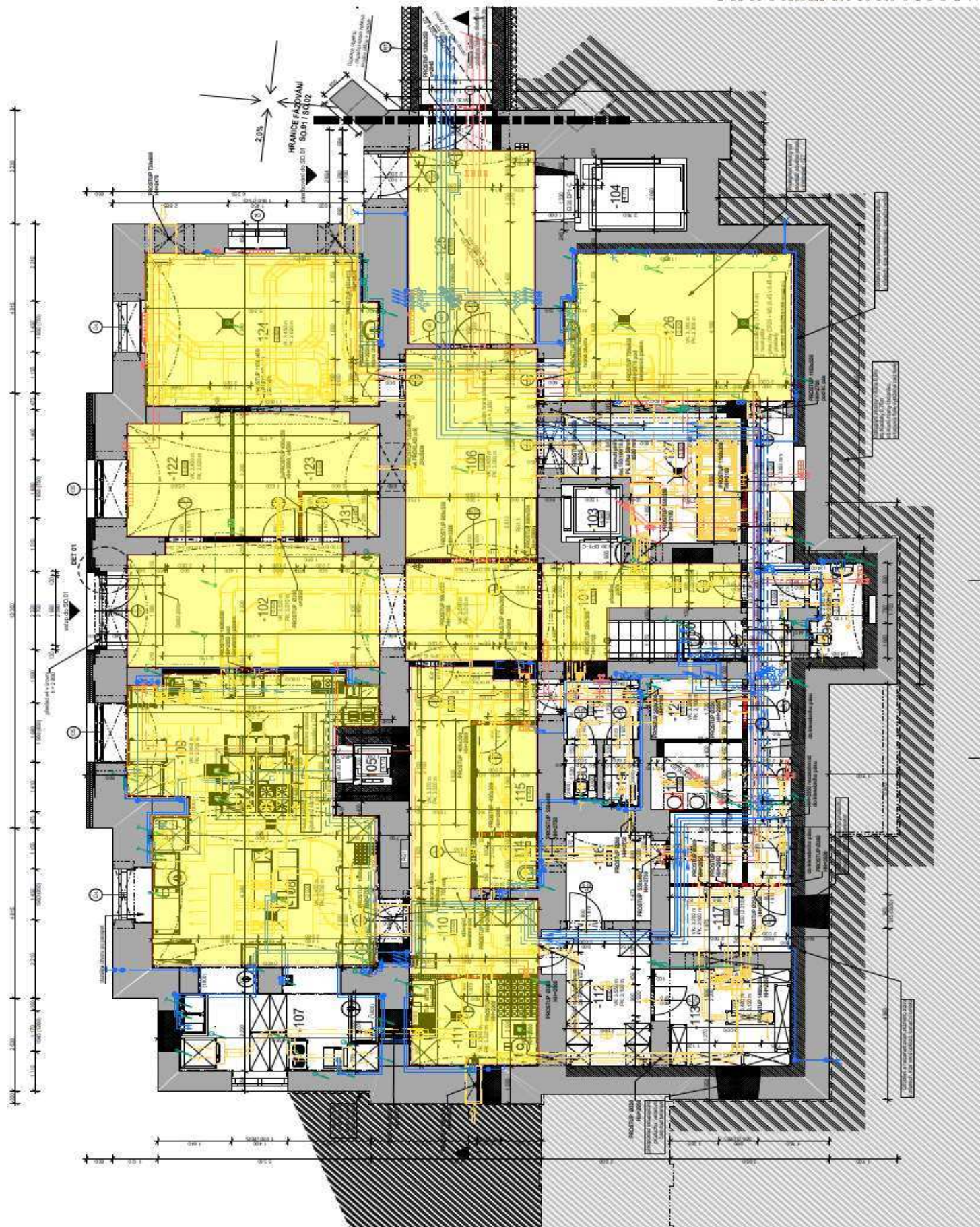
Bc. Robert Hradek

Za zhotovitele (podpis a datum)

Rozdělovník:

1
2

Přílohy:



POUŽITÍ SYMBOLE
 Uvnitř symboly, kde jsou uvedeny, představují stavební prvky, které jsou standardní v daném druhu stavebnictví. Pokud je symbol uveden bez popisného textu, je to obecný symbol. Popisné texty uvedené pod symboly poskytují další informace o stavebním prvku. Pokud je symbol uveden s popisným textem, je to specifický symbol. Pokud je symbol uveden s popisným textem a s odkazem na technický detail, je to specifický symbol s odkazem na technický detail.

POUŽITÍ SYMBOLE
 Uvnitř symboly, kde jsou uvedeny, představují stavební prvky, které jsou standardní v daném druhu stavebnictví. Pokud je symbol uveden bez popisného textu, je to obecný symbol. Popisné texty uvedené pod symboly poskytují další informace o stavebním prvku. Pokud je symbol uveden s popisným textem, je to specifický symbol. Pokud je symbol uveden s popisným textem a s odkazem na technický detail, je to specifický symbol s odkazem na technický detail.

Připraveno v rámci ÚP.
 - projekt č. 6002 - výhledová mapa - 2023 - územní rozhodnutí

Rekonstrukce a přístavba Domova pro seniory Dobřichovice

ID	Task Name	Doba trvání	Zahájení	Dokončení	2023												2024												2025												2026											
					Čtvrt. 1, 2023			Čtvrt. 2, 2023			Čtvrt. 3, 2023			Čtvrt. 4, 2023			Čtvrt. 1, 2024			Čtvrt. 2, 2024			Čtvrt. 3, 2024			Čtvrt. 4, 2024			Čtvrt. 1, 2025			Čtvrt. 2, 2025			Čtvrt. 3, 2025			Čtvrt. 4, 2025			Čtvrt. 1, 2026			Čtvrt. 2, 2026			Čtvrt. 3, 2026					
					I	II	III	IV	V	VI	VII	VIII	IX	X	XI	XII	I	II	III	IV	V	VI	VII	VIII	IX	X	XI	XII	I	II	III	IV	V	VI	VII	VIII	IX	X	XI	XII	I	II	III	IV	V	VI	VII	VIII	IX			
1	Podpis SoD	1 den	27.02. 23	27.02. 23	◆ 27.02.																																															
2	Předání staveniště	1 den	10.07. 23	10.07. 23	◆ 10.07.																																															
3	Doba výstavby dle SoD (17 měs. od předání staveniště)	520 dny	10.07. 23	10.12. 24	10.07. Doba výstavby dle SoD (17 měs. od předání staveniště) 10.12.																																															
4	Příprava a zřízení staveniště	31 dny	11.07. 23	10.08. 23	11.07. Příprava a zřízení staveniště 10.08.																																															
5	SO 01 - Stávající objekt	489 dny	11.08. 23	11.12. 24	11.08. SO 01 - Stávající objekt 11.12.																																															
6	SO 02 - Přístavba	458 dny	10.09. 23	10.12. 24	10.09. SO 02 - Přístavba 10.12.																																															
7	SO 03 - Oplocení 1.část	92 dny	10.09. 23	10.12. 23	10.09. SO 03 - Oplocení 1.část 10.12.																																															
8	SO 03 - Oplocení dokončení (mont. plot. dílců, kompletace)	154 dny	10.07. 24	10.12. 24	10.07. SO 03 - Oplocení dokončení (mont. plot. dílců, kompletace) 10.12.																																															
9	SO 04 - Altán 1.část	154 dny	10.09. 23	10.02. 24	10.09. SO 04 - Altán 1.část 10.02.																																															
10	SO 04 - Altán dokončení	62 dny	10.10. 24	10.12. 24	10.10. SO 04 - Altán dokončení 10.12.																																															
11	SO 05 - Přístřešek a opěrné stěny				SO 05 - Přístřešek a opěrné stěny																																															
12	SO 05a - Přístřešek	184 dny	10.06. 24	10.12. 24	10.06. SO 05a - Přístřešek 10.12.																																															
13	SO 05b - Plotová zeď (u komunikace)	92 dny	10.09. 24	10.12. 24	10.09. SO 05b - Plotová zeď (u komunikace) 10.12.																																															
14	SO 05c- Pilotová opěrná stěna	154 dny	10.08. 23	10.01. 24	10.08. SO 05c- Pilotová opěrná stěna 10.01.																																															
15	SO 05d - Oblouková ŽB opěrná stěna 1. část	154 dny	10.09. 23	10.02. 24	10.09. SO 05d - Oblouková ŽB opěrná stěna 1. část 10.02.																																															
16	SO 05d - Oblouková ŽB opěrná stěna dokončení	31 dny	10.11. 24	10.12. 24	10.11. SO 05d - Oblouková ŽB opěrná stěna dokončení 10.12.																																															
17	SO 05e - Gabionová opěrná stěna 1.část	185 dny	10.08. 23	10.02. 24	10.08. SO 05e - Gabionová opěrná stěna 1.část 10.02.																																															
18	SO 05e - Gabionová opěrná stěna dokončení	92 dny	10.09. 24	10.12. 24	10.09. SO 05e - Gabionová opěrná stěna dokončení 10.12.																																															
19	SO 06 - Zahradní úpravy 1. část	122 dny	10.11. 23	10.03. 24	10.11. SO 06 - Zahradní úpravy 1. část 10.03.																																															
20	SO 06 - Zahradní úpravy dokončení	154 dny	10.07. 24	10.12. 24	10.07. SO 06 - Zahradní úpravy dokončení 10.12.																																															
21	SO 07 - Plynová přípojka 1. část	124 dny	10.10. 23	10.02. 24	10.10. SO 07 - Plynová přípojka 1. část 10.02.																																															
22	SO 07 - Plynová přípojka dokončení	31 dny	10.11. 24	10.12. 24	10.11. SO 07 - Plynová přípojka dokončení 10.12.																																															
23	SO 08 - Přípojka Cetin 1. část	93 dny	10.11. 23	10.02. 24	10.11. Přípojka Cetin 1. část 10.02.																																															
24	SO 08 - Přípojka Cetin dokončení	31 dny	10.11. 24	10.12. 24	10.11. Přípojka Cetin dokončení 10.12.																																															
25	SO 09 - Odlučovač tuků 1.část	153 dny	10.11. 23	10.04. 24	10.11. Odlučovač tuků 1.část 10.04.																																															
26	SO 09 - Odlučovač tuků dokončení	31 dny	10.11. 24	10.12. 24	10.11. Odlučovač tuků dokončení 10.12.																																															
27	Komplexní zkoušky, předání dokladů, předání Díla	31 dny	10.11. 24	10.12. 24	10.11. Komplexní zkoušky, předání dokladů, předání Díla 10.12.																																															
28	Prodloužení doby výstavby dle dodatku č.3 a č.6 (Z L003+1den, ZL025 +42dní; ZL028 +7dní)	50 dny	11.12. 24	29.01. 25	11.12. Prodloužení doby výstavby dle dodatku č.3 a č.6 (Z L003+1den, ZL025 +42dní; ZL028 +7dní) 29.01.																																															
29	Prodloužení doby výstavby dle dodatku č.7 (ZL 034+28 dní; ZL 035+7dní)	35 dny	30.01. 25	05.03. 25	30.01. Prodloužení doby výstavby dle dodatku č.7 (ZL 034+28 dní; ZL 035+7dní) 05.03.																																															
30	Prodloužení doby výstavby dle dodatku č.8 (ZL 053+16 dní; ZL 058+5dní; ZL 061+7dní; ZL 064+2dny)	30 dny	06.03. 25	04.04. 25	06.03. Prodloužení doby výstavby dle dodatku č.8 (ZL 053+16 dní; ZL 058+5dní; ZL 061+7dní; ZL 064+2dny) 04.04.																																															
31	Prodloužení doby výstavby dle dodatku č.9 (ZL 065+15 dní, ZL 073+21 dní - práce provedeny v souběhu celková doba prodloužení +26dní)	26 dny	05.04. 25	30.04. 25	05.04. Prodloužení doby výstavby dle dodatku č.9 (ZL 065+15 dní, ZL 073+21 dní - práce provedeny v souběhu celková doba prodloužení +26dní) 30.04.																																															