

SMLOUVA O DÍLO

podle § 2586 a násl. zákona č. 89/2012 Sb., občanský zákoník

uzavřená níže uvedeného dne, měsíce a roku mezi

1. Objednatel

STŘEDNÍ PRŮMYSLOVÁ ŠKOLA TŘEBÍČ

IČ/DIČ: 66610702/CZ66610702

Manželů Curieových 734 Třebíč, 674 01

zastoupená: Ing. Petra Hrbáčková

zástupce pro věci technické: XXXXXXXXXX

(dále jen jako „Objednatel“) na straně jedné

a

2. Zhotovitelem

Detomatic s.r.o., Ing. Martin Skoumal - jednatel

IČ/DIČ: 29248574/ CZ29248574

Masarykova 118, Modřice 664 42

(dále jen jako „Zhotovitel“) na straně druhé

I. Předmět smlouvy

(1) Zhotovitel se touto smlouvou zavazuje provést na svůj náklad a své nebezpečí pro objednatele dílo: „**SPŠT – výměna turniketů v budově V**“ dle přílohy č.1.

(2) Objednatel se zavazuje Dílo převzít a zaplatit za něj Zhotoviteli cenu sjednanou níže v čl. II této smlouvy.

II. Cena Díla a způsob její úhrady

(1) Cena za provedení díla je sjednaná takto:

Cena díla bez DPH: 357 530 Kč

DPH 21 %: 75 081,30 Kč

Cena díla celkem s DPH činí: 432 611,30 Kč

slovy: čtyřistatřicetdvatisícšestsetjedenáctkorunčeskýchtricethaléřů

Předmět plnění bude v režimu přenesené daňové povinnosti. Daň odvede zákazník.

(2) Cena Díla bude uhrazena na účet Zhotovitele č. **240270552/0300**. Tento účet je správcem daně zveřejněn způsobem umožňujícím dálkový přístup ve smyslu ustanovení §96 zákona č. 235/2004 Sb.

(3) Cena Díla bude Objednatel uhradena na shora uvedený účet Zhotovitele nejpozději do 30 dnů ode dne, v němž došlo k předání a převzetí Díla.

(4) V případě, že bude zhotovitel ke dni zdanitelného plnění zveřejněn podle § 106 zákona č. 235/2004 Sb., o dani z přidané hodnoty jako nespolehlivý plátce, nebo uvede jiný účet, než je uveden v „Registru plátců DPH“ podle § 109a zákona č. 235/2004 Sb., o dani z přidané hodnoty, objednatel uhradí zhotoviteli, který je plátcem DPH, pouze základ daně a úhradu daně provede podle § 109a zákona č. 235/2004 Sb.

(5) Faktura musí obsahovat náležitosti podle § 435 zákona č. 89/2012 Sb., občanský zákoník a náležitosti podle § 28 a 29 zákona č. 235/2004 Sb., o dani z přidané hodnoty, ve znění pozdějších předpisů.

III. Doba a místo plnění

- (1) Místem plnění je areál Manželů Curieových 734, 674 01 Třebíč
- (2) Zhotovitel provede dílo nejpozději do 31.9. 2024

IV. Předání a převzetí díla

- (1) Dílo bude předáno Zhotovitelem a převzato Objednatelem nejpozději do dvou dnů od zhotovení, nejpozději však bude dílo zhotoveno i předáno v termínu uvedeném v čl.III této smlouvy
- (2) O předání a převzetí Díla sepíše Zhotovitel s Objednatelem protokol.
- (3) Bude-li mít Dílo v okamžiku předání a převzetí zjevné vady a nedodělky, sepíše strany protokol obsahující výčet těchto vad a nedodělků a lhůtu pro jejich odstranění. Objednatel není povinen převzít dílo dříve, než dojde k odstranění všech vad a nedodělků na náklad Zhotovitele.
- (4) Zhotovitel odpovídá za to, že dílo je zhotoveno podle podmínek smlouvy, a že po dobu záruční doby bude mít dílo vlastnosti dohodnuté v této smlouvě a vlastnosti stanovené právními předpisy, příslušnými technickými normami, případně vlastnosti obvyklé. Ustanovení § 2630 občanského zákoníku není tímto ujednáním dotčeno.
- (5) Záruční lhůta je pro celé dílo sjednána v délce 60 měsíců.
- (6) Záruční lhůta na motorické části díla a řídí jednotky se sjednává v délce lhůty poskytnuté výrobcem, nejméně však v délce 24 měsíců.

V. Práva a povinnosti stran

- (1) Zhotovitel je povinen provést dílo s potřebnou péčí tak, aby mohlo být předáno Objednateli bez vad a nedodělků nejpozději v termínu uvedeném v čl. III této smlouvy.
- (2) Objednatel nebo jím zmocněná osoba pro věci technické [REDAKCE] je oprávněn kontrolovat provádění Díla, zejména zda je prováděno v souladu s touto smlouvou a obecně závaznými právními předpisy, jakož i upozorňovat Zhotovitele na zjištěné nedostatky.
- (3) Práva a povinnosti stran touto smlouvou výslovně neupravené se řídí českým právním řádem, zejména občanským zákoníkem.
- (4) Zhotovitel se zavazuje v rámci plnění této smlouvy nerealizovat ani přímý ani nepřímý nákup či dovoz zboží uvedeného v Nařízení Rady (EU) č. 833/2014 ve znění poslední novely Nařízením Rady (EU) č. 2022/576.
- (5) Smluvní strany souhlasí s uveřejněním celého znění této smlouvy vč. Příloh a všech případných dodatků na Portále příspěvkových organizací v souladu s pravidly zřizovatele Kraje Vysočina.
- (6) Obě smluvní strany výslovně souhlasí se zveřejněním celého textu smlouvy včetně podpisů v informačním systému veřejné správy- Registru smluv. Smluvní strany se dále dohodly, že zákonnou povinnost dle § 5 odst. 2 zákona o registru smluv splní objednatel a splnění této povinnosti doloží zhotoviteli. Současně berou obě smluvní strany na vědomí, že v případě nesplnění zákonné povinnosti je smlouva do tří měsíců od jejího podpisu bez dalšího zrušena od samého počátku.

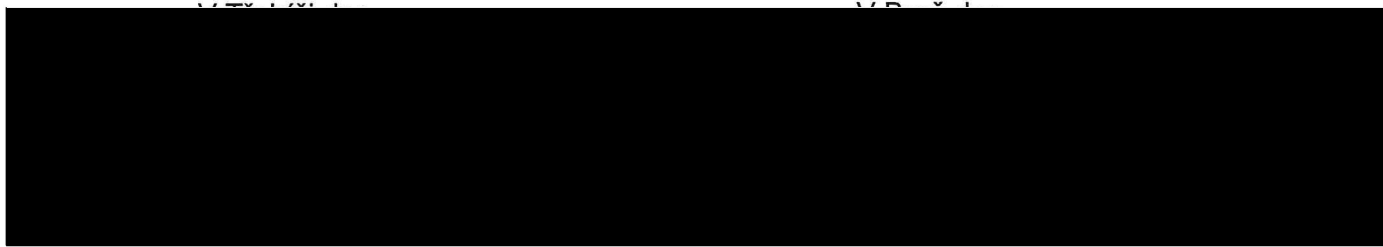
VI. Smluvní pokuty

- (1) Zhotovitel je povinen zaplatit Objednateli smluvní pokutu ve výši 0,05 % z ceny Díla za každý den prodlení s dokončením a předáním v termínu podle čl. III této smlouvy.
- (2) Objednatel je povinen zaplatit Zhotoviteli smluvní pokutu ve výši 0,05 % z ceny Díla za každý den prodlení s platbou ceny Díla.
- (3) Objednatel je dále povinen zaplatit Zhotoviteli úrok z prodlení v zákonné výši za každý den prodlení s platbou ceny Díla.

VII. Závěrečná ustanovení

- (1) Tato smlouva může být měněna pouze písemnými dodatky na základě souhlasu obou stran.
- (2) Tato smlouva je vyhotovena ve dvou stejnopisech s platností originálu, při čemž každá ze stran obdrží po jednom.
- (3) Tato smlouva nabývá platnosti dnem podpisu a účinnosti dnem zveřejnění v informačním systému veřejné správy - Registru smluv.


příloha č.1. - SPŠT – výměna turniketů v budově V - cenová nabídka



Střední průmyslová škola Třebíč
Třebíč

05.06.2024
Detomatic s.r.o.
Masarykova 118
664 42 Modřice

Tripod turnikety

Pol.	Typ	Popis	Počet	Cena/ks	Cena celkem
Trnový turniket					
1	TRISTAR111 	Turniket tripod, nerez, antipanik, motorový	4	82 420 Kč	329 680 Kč
2		Vymezovací nerezová mechanická branka, dvojkřídla, uzamykatelná, šířka 1700, výška 1000 mm	1	20 250 Kč	20 250 Kč
Montáž, instalace					
		Demontáž stávajícího turniketu	6	1 400 Kč	8 400 Kč
		Montáž, oživení turniketu	4	6 300 Kč	25 200 Kč
		Montáž branky	1	3 800 Kč	3 800 Kč
		Doprava 3,5t	2	1 600 Kč	3 200 Kč
		Celkem bez DPH			390 530 Kč
		Sleva			-33 000 Kč
		Celkem po slevě			357 530 Kč

Pozn.1: Cena uvedena bez DPH. **Cena neobsahuje stavební práce /přívodní kabeláž silová a datová, vybudování základů/, propojení pomocí místní LAN, elektrorevize**, náklady na ZS /nepotřebujeme připojení na média kromě závěrečného vyzkoušení a uvedení do provozu/, náklady na užívání sociálního zařízení /s ohledem na krátkou dobu montáže/, geodetické zaměření skutečného provedení, zpracování TP a KZP, případné vícepráce.

Pozn.2: Uvedená vyobrazení jsou pouze ilustrativní.

Pozn.3: Dodací termín 8-10 týdnů od objednání

Pozn.4: Platnost nabídky 3 měsíce

Pozn.5. Nabídka neobsahuje čtečky ani řídicí jednotky systému ACS

Obousměrný turniket v motorovém provedení, robustní, odolné a elegantní konstrukce s možností instalovat čtecí zařízení.



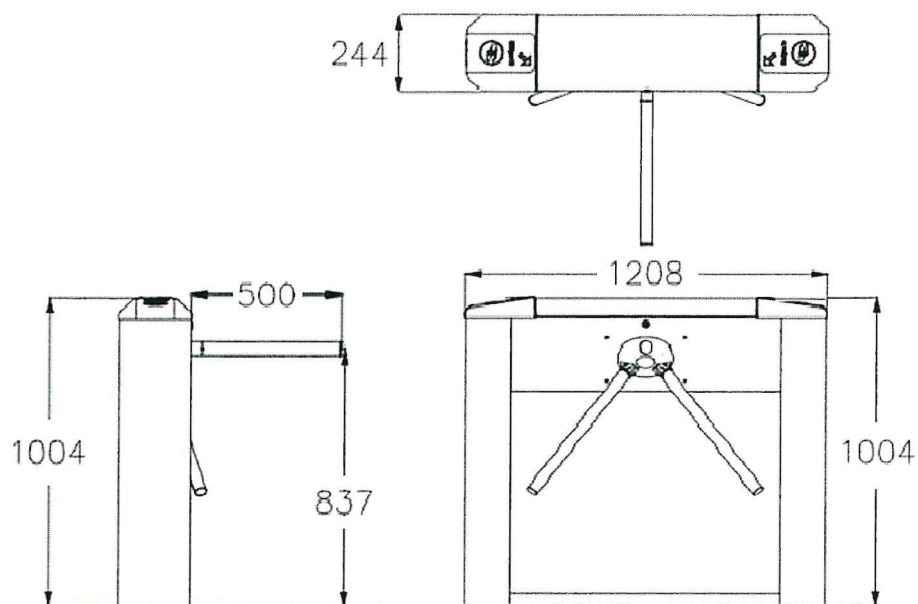
Popis

- Skříň turniketu je vyrobena z broušeného nerezového plechu o tl. 1,5 mm, otočná ramena z nerezových trubek, průměr 40 mm, délka 500 mm
- Odnímatelné horní víko
- Bezkartáčový motor s převodovkou, automatické sklopení ramena při alarmu (antipanik)
- Vestavěná řídicí jednotka vhodná pro připojení jakéhokoliv přístupového nebo vstupenkového systému
- Kontrolovaný průchod v 1 nebo obou směrech
- Oboustranné naváděcí LED piktogramy
- Možnost instalace čteček nebo vstupních terminálů .

Technická specifikace

MODEL:	TRISTAR 111
Rozměry:	1208 x 1004 x 244 mm
Provedení:	broušená nerez
Instalace:	vnější i vnitřní prostředí
Šíře průchodu:	550 mm
Kapacita průchodu:	35 osob/min.
Napájení:	230 V AC, 50Hz
Motor:	24 V DC/30 W
Hmotnost:	45 kg
Rozsah teplot:	- 20°C až +70°C

Rozměry (mm)



CE Vydáno prohlášení o shodě
na základě certifikace.

S ohledem na neustálý technický a technologický vývoj si výrobce
vyhrazuje právo kdykoliv změnit výše uvedené informace.