



Jihoměstská sociální a.s.
Došlo dne: 7/11/16
Ev.č.: 1769



Kupní smlouva č. 398673

uzavřená níže uvedeného dne, měsíce a roku dle § 2079 a násl. zákona č. 89/2012 Sb., občanského zákoníku, v platném znění, mezi těmito smluvními stranami:

MIELE, spol. s r.o.

Holandská 4

639 00 Brno

IČ: 18829503

DIČ: CZ 18829503

Bankovní spojení: UNICREDIT Bank Brno, č.ú. 2025987031/2700

Jednatel: Mgr. Tomášem Abrahamem, MBA - jednatelem

Společnost je zapsána v obchodním rejstříku Krajského soudu v Brně, oddíl C, vložka 1790

Na straně jedné (dále jen „**Prodávající**“)

a

Jihoměstská sociální a.s.

Ocelíkova 672/1

149 41 Praha 4

IČ: 28461835

DIČ: CZ28461835

Jednatel: Mgr. Ivan Černovský, ředitel JMS a.s.

Společnost je zapsána v obchodním rejstříku Městského soudu v Praze, oddíl B, vložka 14669

Na straně druhé (dále jen „**Kupující**“)

t a k t o :

I.

Předmět smlouvy

1. Předmětem této Smlouvy je prodej, dodávka, instalace a uvedení do provozu **1 ks profesionální pračky Miele, typ: PWT 6089 LP OB (51608905D) a 1 ks profesionální sušičky Miele, typ: PT 7189 EL OB (52718913D)**, dále jen „Předmět smlouvy“ nebo „Zboží“).
2. Prodávající se touto Smlouvou zavazuje Předmět smlouvy dodat Kupujícímu, nainstalovat jej a uvést do provozu, a Kupující se zavazuje za níže v této Smlouvě uvedených podmínek Předmět smlouvy převzít a zaplatit za něj Kupní cenu.

II.

Kupní cena, Cena za dopravu a platební podmínky

1. Kupní cenu za Předmět smlouvy smluvní strany sjednaly ve výši **169.405,00 Kč** bez DPH (slovy: sto šedesát devět tisíc čtyři sta pět korun českých) účtována DPH ve výši dle předpisů platných v den uskutečnění zdanitelného plnění.
2. Součástí Kupní ceny specifikované v odstavci 1 tohoto článku této Smlouvy je instalace Zboží a připojení na příklady a odpady předem připravené Kupujícím dle instalačních plánů, které jsou jako příloha č. 1 nedílnou součástí této Smlouvy, a uvedení Zboží do provozu a zaškolení obsluhy. Kupující se zavazuje provést přípravné instalační práce podle instalačních plánů Prodávajícího.

Veškeré dodatečné náklady vzniklé z důvodu nepřipravenosti instalace (práce servisního technika Prodávajícího, dodatečný instalační materiál) se Kupující zavazuje zaplatit dle samostatné faktury vystavené Prodávajícím na základě skutečně vzniklých nákladů.

3. Součástí Kupní ceny je doprava do Místa dodání ve smyslu ustanovení článku III. odst. 1 této Smlouvy, přičemž povinností dopravce je pouze složení Zboží z dopravního prostředku.
4. Kupující se zavazuje uhradit Kupní cenu na základě zálohové faktury Prodávajícího, a to před dodáním Zboží do Místa dodání dle článku III. odst. 1 této Smlouvy. Konečná faktura bude Prodávajícím vystavena po dodání Zboží do Místa dodání dle článku III. odst. 1 této Smlouvy.
5. Za okamžik zaplacení Kupní ceny smluvní strany považují den, kdy bude částka uvedená na faktuře připsána na účet Prodávajícího.

III. Dodací podmínky

1. Smluvní strany sjednaly, že Zboží bude dodáno do Místa dodání, kterým je **Jihoměstská sociální a.s., středisko Ošetřovatelské centrum a Domov seniorů, Janouchova 670/1, 149 00 Praha 4 – Háje** „Místo dodání“) s tím, že povinnost dodat Zboží je splněna složením Zboží z dopravního prostředku na adrese uvedené v tomto ustanovení této Smlouvy, přičemž Kupující je povinen zajistit si sám přesun Zboží až na požadované Místo instalace, které sdělí Prodávajícímu (dále jen „Místo instalace“).
2. K přechodu nebezpečí škody na Zboží přechází okamžikem dodání Zboží do Místa dodání dle odstavce 1. tohoto článku této Smlouvy. Dokladem o dodání Zboží je dodací list s označením Kupujícího a Prodávajícího, typu a množství Zboží a s uvedením data dodání.
3. K přechodu vlastnického práva ke Zboží dochází okamžikem dodání Zboží do Místa dodání dle odstavce 1. tohoto článku této Smlouvy a po úplném zaplacení Kupní ceny.
4. Prodávající je povinen dodat Zboží do Místa dodání do 2 - 3 týdnů od úhrady Kupní ceny a podpisu Smlouvy.
5. Prodávající je povinen nejpozději do 1 pracovního dne od dodání zboží do Místa dodání toto Zboží v Místě instalace nainstalovat, připojit na přívozy a odpady připravené Kupujícím dle článku II. odst. 2 této Smlouvy, uvést Zboží do provozu a zaškolit obsluhu (dále jen „Uvedení zboží do provozu“). Podmínkou pro splnění tohoto termínu je dokončení přípravných instalačních prací v Místě instalace na základě instalačních plánů Prodávajícího, které jsou jako příloha č.1 nedílnou součástí této Smlouvy. O případné prodloužení Kupujícího s přípravou přívodů a odpadů se prodlužuje termín Uvedení zboží do provozu. Tím není dotčeno právo Prodávajícího na úhradu nákladů dle článku II. odst. 2 této Smlouvy. O Uvedení zboží do provozu bude sepsán a oběma stranami podepsán protokol (dále jen „Protokol o uvedení zboží do provozu“).

IV. Záruka za jakost, servisní služby

1. Záruční doba je **24 měsíců (max. 3000 provozních hodin dle toho, co nastane dříve)** (dále jen „Záruka“) a počíná běžet dnem podpisu Protokolu o uvedení zboží do provozu. Záruka se vztahuje na Zboží, veškeré náhradní díly, práci a výjezd servisního technika. Záruka se nevztahuje na závady způsobené svévolným nebo neodborným zacházením, závady způsobené v důsledku chybné obsluhy nebo úplného poškození Zboží v důsledku zásahu vyšší mocí (např. požárů, povodně apod.).
2. Záruční i pozáruční servis provádí na území České republiky společnost Prodávajícího.

3. Prodávající zaručuje dodávání náhradních dílů a poskytování pozáručního servisu po dobu 10 let od ukončení výroby daného typu Zboží.
4. Záruční i pozáruční servis je prováděn po nahlášení závady na dispečinku servisního oddělení Prodávajícího, a to v pracovních dnech, přičemž nahlášení je možné učinit na tel. 800 169 431 nebo tel. 543 553 134-5. Servisní středisko je v Praze.

V.

Odstoupení od Smlouvy

1. Smluvní strany mohou od této Smlouvy odstoupit ze zákonem stanovených důvodů a z důvodů, které jsou v této Smlouvě výslovně uvedeny jako podstatné porušení smluvních povinností a smluvní strana, která neplní své povinnosti vyplývající z této Smlouvy a jejichž neplnění představuje podstatné porušení smluvních povinností dle této Smlouvy, byla na jejich neplnění písemně upozorněna druhou smluvní stranou s varováním, že pokud ve stanovené lhůtě tyto nedostatky neodstraní, odstoupí druhá smluvní strana od této Smlouvy. Lhůta, která má být stanovena k nápravě stavu jednou smluvní stranou druhé smluvní straně nesmí být kratší než 7 pracovních dnů a delší než 14 pracovních dnů ode dne doručení upozornění. Smlouva v takovém případě zaniká okamžikem doručení oznámení o odstoupení od smlouvy druhé smluvní straně.
2. Smluvní strany se dohodly, že za porušení podstatných povinností bude považováno zejména prodloužení Kupujícího s úhradou jakékoliv částky dle této Smlouvy delším jak 30 dnů, bezdůvodné odmítnutí Kupujícího podepsat Protokol o uvedení zboží do provozu a prodloužení Prodávajícího s Uvedením zboží do provozu delším jak 30 dnů.

VI.

Důvěrné informace, mlčenlivost

1. Žádná smluvní strana této Smlouvy neprozradí žádné osobě, ani nepoužije nebo nevyužije pro jakýkoli účel žádné informace týkající se podnikatelské činnosti, jež získá nebo již získala („Informace důvěrného charakteru“) při realizaci této Smlouvy o druhé smluvní straně.
2. Smluvní strany jsou povinny zachovávat mlčenlivost také o všech skutečnostech, jejichž vyřazení třetí osobě by mohlo přivodit druhé smluvní straně, případně osobám jednajícím s touto smluvní stranou ve shodě, nebo jejím zaměstnancům újmu. Povinnost mlčenlivosti platí pro smluvní strany i po skončení platnosti této Smlouvy, a to po celou dobu, kdy je takové porušení povinnosti mlčenlivosti způsobilé přivodit druhé smluvní straně újmu.

VII.

Rozhodčí doložka

Všechny spory vznikající z této smlouvy a v souvislosti s ní budou rozhodovány s konečnou platností u Rozhodčího soudu při Hospodářské komoře České republiky a Agrární komoře České republiky podle jeho Řádu a Pravidel jedním rozhodcem. Jazykem rozhodčího řízení bude čeština a místem konání rozhodčího řízení bude Praha, Česká republika.

VIII.

Salvatorská doložka

Pro případ, že by některé z ustanovení této smlouvy bylo nebo se stalo neplatným, popřípadě neúčinným, zůstává tím platnost příp. účinnost ostatních ustanovení této smlouvy nedotčena. Neplatné resp. neúčinné ustanovení bude nahrazeno takovým ustanovením, aby bylo co nejvíce dosaženo hospodářského účelu této smlouvy zamýšlenému jejími účastníky.

IX.

Zástupci smluvních stran

1. Zástupci smluvních stran oprávnění jednat za smluvní strany jsou tyto osoby:

Kupující: Jihoměstská sociální a.s.

Zástupce pro technické záležitosti: Jiří Fajer, tel. 724 603 301, provoz@jmsoc.cz

Zástupce pro smluvní záležitosti: Mgr. Ivan Červnovský, tel. 724 603 302, reditel@jmsoc.cz

Prodávající:

Zástupce pro technické záležitosti: ing. Roman Holba, , tel.: 602 595 293,
roman.holba@miele.cz

Zástupce pro smluvní záležitosti: ing. Roman Holba, tel.: 602 595 293,
roman.holba@miele.cz

2. Prodávající i Kupující jsou povinni neprodleně písemně informovat druhou smluvní stranu o případných změnách v osobě svého odpovědného pracovníka a jakýchkoli jiných údajů podstatných pro vzájemné poskytování si informací.

X.

Doručování

1. Pro účely této Smlouvy se písemnou komunikací mezi Prodávajícím a Kupujícím rozumí komunikace prostřednictvím korespondence zasílané prostřednictvím držitele poštovní licence, prostřednictvím e-mailu i telefaxu.
2. Při doručování (zasílání písemností), zpráv a jakýchkoliv jiných materiálů druhé smluvní straně, doručuje se na poslední známou adresu druhé smluvní strany. V pochybnostech se má za to, že se jedná o poslední adresu, oficiálně sdělenou druhé smluvní straně, na které je běžně přijímána korespondence resp. adresa uvedená v záhlaví této Smlouvy. E-maily se považují za doručené, pokud je doručení potvrzeno druhou smluvní stranou prostřednictvím automatického potvrzování odpovědi. Fax se považuje za doručený, je-li adresován jednateli, zástupci nebo zplnomocněnému zástupci smluvní strany a vysílacím přístrojem je vydána potvrzenka o jeho úspěšném přenosu. Všechny zprávy a komunikace, na něž druhá smluvní strana reaguje, se považují za doručené.
3. Pro účely této Smlouvy se dnem doručení považuje: a) nejpozději třetí den uložení zásilky na příslušném poštovním úřadě v případě doručování prostřednictvím držitele poštovní licence, a to i v případě, že se adresát o uložení nedozvěděl; b) při osobním doručování tyto účinky nastávají převzetím či odmítnutím této písemnosti.

XI.

Závěrečná ustanovení

1. Tato Smlouva je vyhotovena ve dvou vyhotoveních s platností originálu, z nichž po jednom jejím vyhotovení obdrží každý účastník této Smlouvy po jejím podpisu.
2. Veškeré změny a doplňky této Smlouvy je možno provádět pouze písemnými chronologicky očíslovanými dodatky podepsanými oprávněnými zástupci obou smluvních stran.
3. Smlouva nabývá platnosti a účinnosti dnem podpisu oběma smluvními stranami.
4. Součástí této Smlouvy jsou následující přílohy:
Příloha č. 1 – Instalační plán
5. Veškerá ustanovení této Smlouvy a výkony v jejím rámci prováděné se řídí českým právním řádem, zejména občanským zákoníkem a předpisy souvisejícími.
6. Smluvní strany výslovně prohlašují, že je jim obsah smlouvy dobře znám v celém jeho rozsahu s tím, že smlouva je projevem pravé a svobodné vůle smluvních stran a nebyla uzavřena v tísní či za nápadně nevýhodných podmínek. Na důkaz souhlasu připojují smluvní strany své vlastnoruční podpisy, jak následuje.

V Bře dne 31. 10. 2016

V Čer dne 20. 10. 2016

Prodávající:

Miele

spol. s r.o.
639 00 BRNO, Holandská 4
Tel.: 543 553 111, Fax: 543 553 119
DIČ: CZ18829503

MIELE, spol. s r.o.
Mgr. Tomáš Abraham, MBA,
jednatel

Kupující:



Jihoměstská sociální a.s.
Mgr. Ivan Černovský
ředitel společnosti

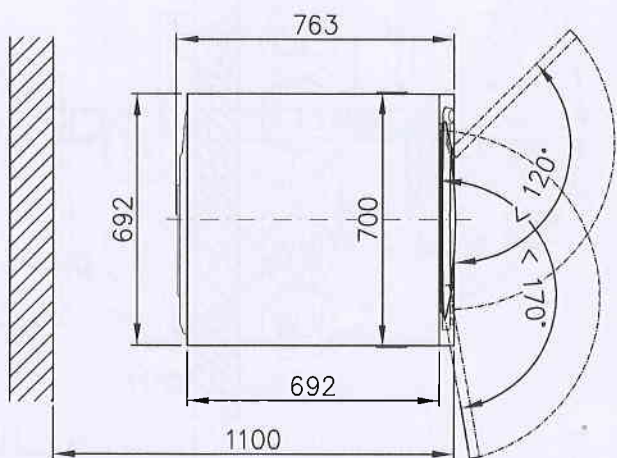
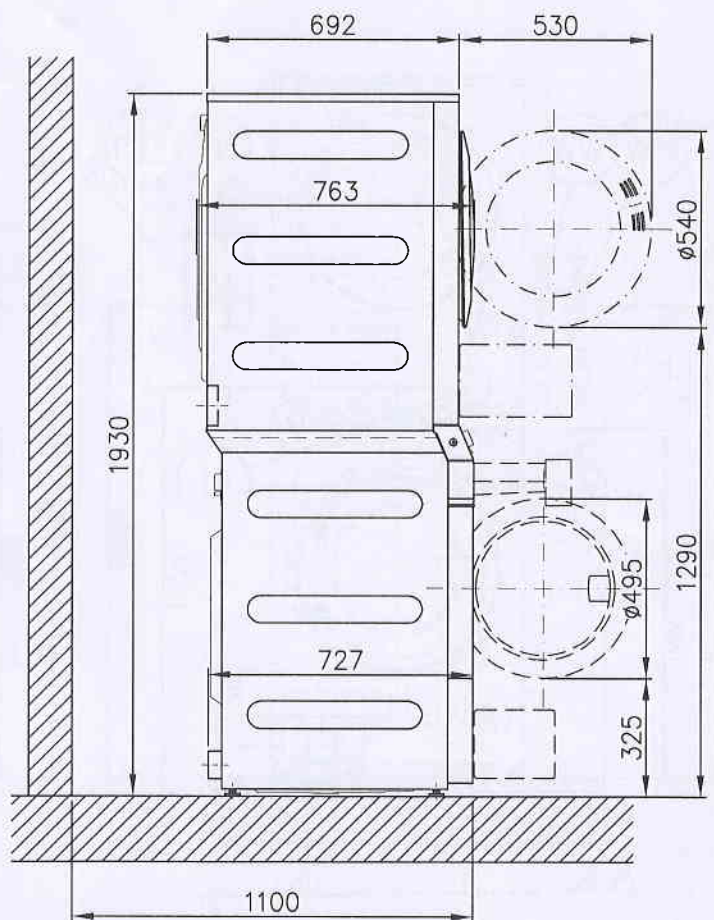
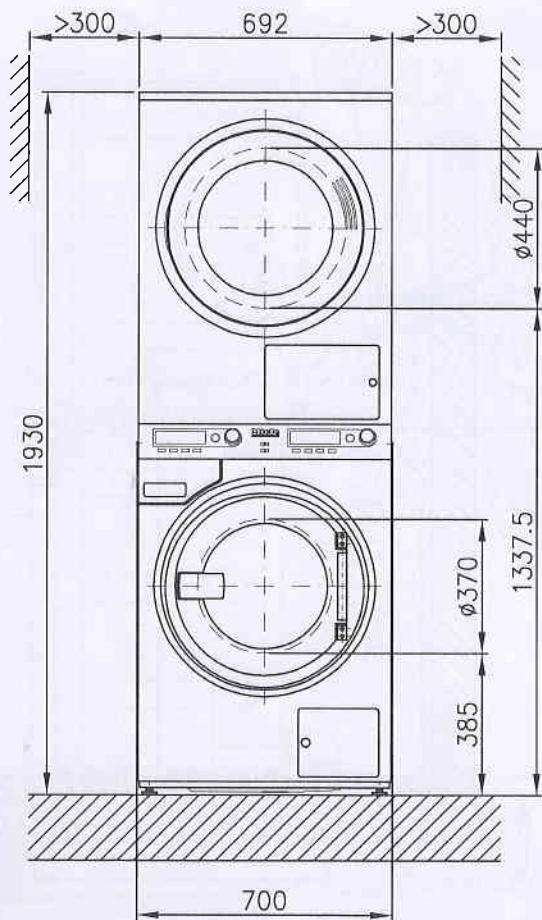
Jihoměstská sociální a.s.
Ocellkova 672/1
149 41 Praha 4
IČ: 284 61 835, DIČ: CZ28461835

Plán instalace

Přípoje pračky-sušičky



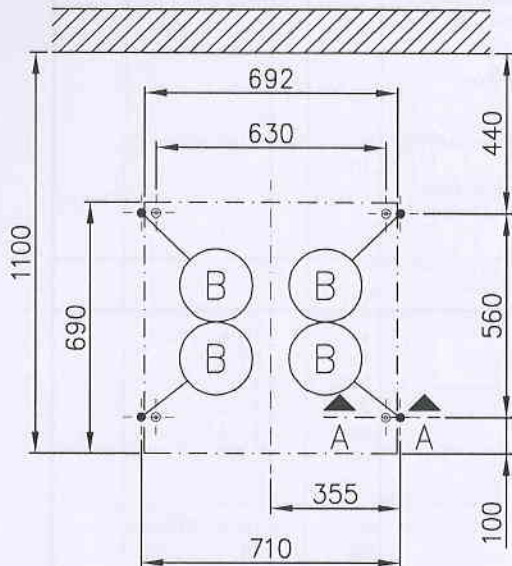
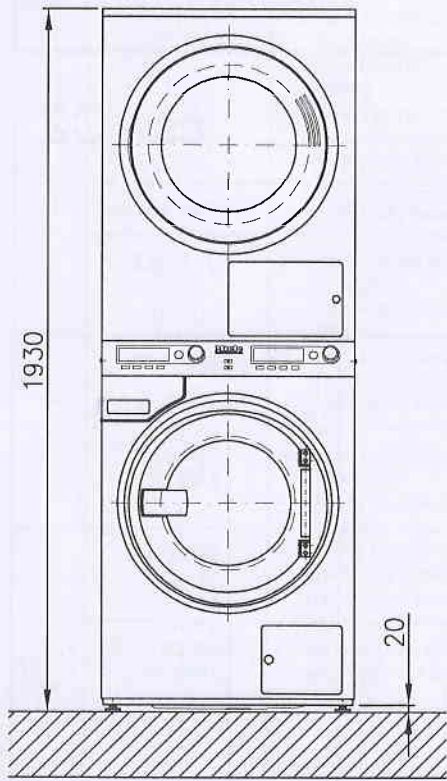
PWT 6089 EL AV/LP



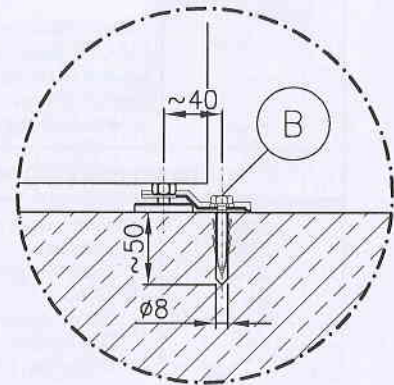
Miele
PROFESSIONAL

Installationsplan / Installation plan
Wasch-Trocken-Säule /
Washer-dryer stack
PWT 6089 EL

Date	01.06.2011
Page	3
Name	DEBOHD



A - A



List technických údajů

Miele
PROFESSIONAL

Pračka:
Způsob ohřevu:

PWT 6089 AV/LP
Elektro (EL)

Legenda:



Zkratky v plném kroužku znamenají:
Je nutné připojení








Zkratky v čárkovaném kroužku znamenají:
Připojení je volitelné nebo potřebné podle provedení přístroje

CS - CZ

Přípoje přístroje:

EL	EL1	Standardní napětí praní (stav při dodání) Frekvence Jmenovitý příkon Jištění Průřez přípojovacího kabelu Délka přípojovacího kabelu Přípojovací kabel bez zástrčky (je součástí dodávky)	V Hz kW A mm ² mm	3N AC 400 ' 50 8,2 3 × 16 5 × 1,5 2.000
	EL2	Standardní napětí sušení (stav při dodání) Frekvence Jmenovitý příkon Jištění Průřez přípojovacího kabelu Délka přípojovacího kabelu Přípojovací kabel bez zástrčky (je součástí dodávky)	V Hz kW A mm ² mm	3N AC 400 50 8,5 3 × 16 5 × 1,5 2.000
	<p>Pračka-sušička do sloupu je opatřena dvěma pružnými přípojovacími síťovými vedeními bez zástrčky.</p> <p>Elektrické připojení smí být provedeno pouze k elektrickému systému provedenému podle národních zákonů, vyhlášek a směrnic a místních nařízení a předpisů. Kromě toho je nutno navíc respektovat předpisy energetických zásobovacích podniků platné v místě instalace, bezpečnostní předpisy a předpisy pojišťitelů a uznávaná pravidla techniky.</p> <p>Připojení smí provádět pouze způsobilá osoba (kvalifikovaný elektrikář).</p> <p>Pračku-sušičku do sloupu lze připojit buď pevně nebo přes zástrčky podle IEC 60309-1.</p> <p>Zásadně se ale doporučuje připojit pračku-sušičku do sloupu přes zástrčky, aby bylo např. při opravě nebo údržbě možné jednoduše provést zkoušku elektrické bezpečnosti.</p>			
Odchytky od těchto parametrů v následujících zemích:				
GB EL1		Standardní napětí praní (stav při dodání) Frekvence Jmenovitý příkon Jištění Průřez přípojovacího kabelu Délka přípojovacího kabelu Přípojovací kabel bez zástrčky (je součástí dodávky)	V Hz kW A mm ² mm	1N AC 230 50 5,5 1 × 25 3 × 2,5 2.000
	EL2	Standardní napětí sušení (stav při dodání) Frekvence Jmenovitý příkon Jištění Průřez přípojovacího kabelu Délka přípojovacího kabelu Přípojovací kabel bez zástrčky (je součástí dodávky)	V Hz kW A mm ² mm	1N AC 230-240 50 5,78 - 6,24 1 × 25 3 × 2,5 2.000

<p>(N) (B)</p> <p>(EL1)</p>	Standardní napětí praní (stav při dodání) Frekvence Jmenovitý příkon Jištění Průřez přípojovacího kabelu Délka přípojovacího kabelu Přípojovací kabel bez zástrčky (je součástí dodávky)	V Hz kW A mm ² mm	3 AC 230 50 8,2 3 × 20 4 × 2,5 1 800
	Standardní napětí sušení (stav při dodání) Frekvence Jmenovitý příkon Jištění Průřez přípojovacího kabelu Délka přípojovacího kabelu Přípojovací kabel bez zástrčky (je součástí dodávky)	V Hz kW A mm ² mm	3 AC 230 50 8,5 3 × 25 4 × 2,5 1 800
Speciální napětí:			
<p>OS 440</p> <p>(EL1)</p>	Standardní napětí praní (stav při dodání) Frekvence Jmenovitý příkon Jištění Průřez přípojovacího kabelu Délka přípojovacího kabelu Přípojovací kabel bez zástrčky (je součástí dodávky)	V Hz kW A mm ² mm	3 AC 440 60 7,9 3 × 16 4 × 1,5 2.000
	Standardní napětí sušení (stav při dodání) Frekvence Jmenovitý příkon Jištění Průřez přípojovacího kabelu Délka přípojovacího kabelu Přípojovací kabel bez zástrčky (je součástí dodávky)	V Hz kW A mm ² mm	3 AC 440 60 8,5 3 × 16 4 × 1,5 2.000
<p>(NT)</p>	Síťové odpojovací zařízení	<p>Oba připoje pračky-sušičky do sloupce musí být možné odpojit přes společně a všechny póly odpojovací síťové odpojovací zařízení podle IEC 60947-1 [Q1].</p> <p>Síťové odpojovací zařízení [Q1] a zástrčky [EL1, EL2] musí být nainstalované bezprostředně v blízkosti přístroje. Obojí musí být kdykoli rozpoznatelné, bez překážky přístupné a snadno uchopitelné.</p> <p>Jestliže osoba, která provádí práce na přístroji, nemůže stále bezpečně kontrolovat polohu VYPNUTO síťového odpojovacího zařízení [Q1], musí být síťové odpojovací zařízení uzamykatelné.</p> <p>Návrhy provedení:</p>	

	<p>Studená voda (měkká voda)</p>	<p>Minimální hydraulický tlak Maximální tlak Max. průtok Přípojovací závit v místě instalace podle DIN 44 991 (s plochým těsněním) Délka přípojovací hadice (součást dodávky: 1 přípojovací hadice) Potřeba vody (program 60° ≈ průměrná hodnota) při standardním připojení (s teplou vodou)</p> <p>Při chybějící teplé vodě připočítat odpovídající potřebu vody k potřebě studené vody.</p> <p>Při připoji s užitkovou vodou (opce) odečíst potřebu vody od potřeby studené vody.</p>	<p>kPa kPa l/min palce mm l/h</p>	<p>100 1.000 11 ¾" vnější závit 1.550 cca 70</p>
	<p>Teplá voda (měkká voda)</p>	<p>Max. teplota Minimální hydraulický tlak Maximální tlak Max. průtok Přípojovací závit v místě instalace podle DIN 44 991 (s plochým těsněním) Délka přípojovací hadice (součást dodávky: 1 přípojovací hadice) Potřeba vody (program 60° ≈ průměrná hodnota)</p> <p>Přístroj je možno připojit na potrubí horké vody 70° C až max. 85° C. K tomu je nutná zvláštní přívodní hadice. Tuto přívodní hadici je nutno zajistit přes servisní službu Miele. Navíc musí servisní služba Miele nebo autorizovaný specializovaný prodejce přístroj odpovídajícím způsobem naprogramovat.</p> <p>Chybí-li teplá voda, připojit hadici teplé vody na ventil studené vody!</p>	<p>°C kPa kPa l/min palce mm l/h</p>	<p>70 100 1.000 11 ¾" vnější závit 1.550 cca 70</p>
	<p>Odpadová voda Verze přístroje s odtokovým ventilem</p>	<p>Max. teplota Přípojka k odpadové vodě na přístroji (vnější průměr) Odtok v místě instalace (vnitřní průměr) Krátkodobý max. průtok</p> <p>Pokud je nedostatečná ventilace, je nutné použít ventilované sběrné potrubí, montážní sada Miele m.-č.: 05238090. Je-li k jednomu sběrnému potrubí připojeno více přístrojů, je nutné odpovídajícím způsobem dimenzovat jeho velikost.</p>	<p>°C mm mm l/min</p>	<p>70 75 [DN 70] 75 [objímka DN 70] 62</p>
	<p>Odpadová voda Verze přístroje s vypouštěcím čerpádem</p>	<p>Max. teplota Odtoková hadice (vnitřní průměr) Hadicová průchodka v místě instalace pro odtokovou hadici (vnitřní průměr x délka) Krátkodobý max. průtok Max. čerpací výška (od spodní hrany přístroje)</p> <p>Pokud je nedostatečná ventilace, je nutné použít ventilované sběrné potrubí, montážní sada Miele m.-č.: 05238090. Je-li k jednomu sběrnému potrubí připojeno více přístrojů, je nutné odpovídajícím způsobem dimenzovat jeho velikost.</p>	<p>°C mm mm l/min mm</p>	<p>70 22 [DN 22] 22 × 30 26 1.000</p>
	<p>Odtah</p>	<p>Jmenovitý průtok v odtahovém režimu Max. přípustná tlaková ztráta Max. teplota odtahu/spalin Přípojka na přístroji (vnitřní průměr) Přípojovací potrubí v místě instalace (vnější průměr)</p> <p>Přípojovací adaptér Miele m.-č. 6595070 (vnitřní průměr 100 mm) pro hliníkovou flexibilní trubku Alu-Flex a přechodka Miele m.-č. 915051 (vnější průměr 110 mm) k běžným tepelně odolným plastovým trubkám jsou součástí dodávky.</p> <p>Protože relativní vlhkost vzduchu v odtahovém vedení může být až 100 %, musí být vhodnými opatřeními vyloučeno, aby se zpět tekoucí kondenzát dostal do přístroje.</p>	<p>m³/h Pa °C mm mm</p>	<p>320 420 80 100 100</p>

ZL	Přívod vzduchu	<p>Standardní připojení: => přívod vzduchu z prostoru instalace Doporučený průřez přívodu vzduchu do místnosti (aby se zabránilo průvanu v místnosti)</p> <p>Do prostoru instalace je nutno přivádět vzduch podle odtahovaného množství.</p>	cm ²	237
B	Upevnění (součást dodávky)	<p>4 × přichytka 4 × vrut DIN 571 (Ø × délka) 4 × hmoždinka (Ø × délka) Upevnění přístroje je povinné! Upevňovací materiál na plovoucí podlahu je nutno zajistit v místě instalace.</p>	mm mm	6 × 50 8 × 40
	Údaje o přístroji	<p>Šířka přístroje Hloubka přístroje Výška přístroje Šířka skříně Hloubka skříně</p> <p>Min. šířka vstupního otvoru (světlá šířka) Doporučená vzdálenost od stěny (k přední hraně přístroje) Hmotnost netto Max. provozní zatížení podlahy Max. statické zatížení Max. dynamické zatížení Max. frekvence otáčení bubnu Průměrný odvod tepla do prostoru instalace (v závislosti na teplotě okolí a zvoleném programu)</p> <p>Hladina akustického tlaku (re 20 mPA), vztaženo k pracovišti (vzdálenost 1 m a výška 1,6 m)</p>	mm mm mm mm mm mm mm kg N N N Hz W dB(A)	700 752 1.930 692 690 720 1.100 210 3.600 bude dodáno bude dodáno 22 450 <70
<p>Instalace směřjí provádět pouze koncesovaní instalatéri podle aktuálně platných předpisů, zákonných podkladů, bezpečnostních předpisů a platných norem! Při instalaci přístroje je bezpodmínečně nutné dbát montážního návodu! Změny vyhrazeny! Rozměry v mm.</p>				