

SMLOUVA O DÍLO

č. zhotovitele:

č. objednatele:

I.

SMLUVNÍ STRANY

Zhotovitel:

Jméno:

Zápis v obchod. / živnost. rejstříku:

Zastoupený:

Sídlo:

Doručovací adresa:

IČ:

DIČ:

Bankovní spojení:

Číslo účtu:

Onyx wood spol. s r.o.

společnost s ručením omezeným zapsaná v OR u Krajského soudu v Českých Budějovicích, sp.zn C 8075

Ing. Janem Bicanem a Františkem Bicanem, jednatelem firmy

U Stadionu 270, 383 01 Prachatice

U Stadionu 270, 383 01 Prachatice

25178644

CZ25178644

ČSOB, a.s. pobočka Prachatice

243836216/0300

Kontaktní osoba:

(dále jen „zhotovitel“)

a

objednatel

Jméno:

Zápis v obchodním rejstříku:

Zastoupený:

Sídlo:

IČ:

DIČ:

Bankovní spojení:

číslo účtu:

TECHNICKÉ SLUŽBY HRADEC KRÁLOVÉ

příspěvková organizace zapsaná v OR u Krajského soudu v Hradci Králové, sp. zn. Pr 52

Ing. Tomáš Pospíšil, ředitel

Hradec Králové 6, Na Brně 362, PSČ 500 06

64809447

CZ64809447

Komerční banka, a.s.

636270217/0100

kontaktní osoba:

(dále jen „objednatel“)

II.

PŘEDMĚT SMLOUVY

Dne: 04.07.2024 v 07:13:48

Čj: TSHK/5252/2024

Listů: 0 Příloh: 6

Obchod

1. Na základě této smlouvy o dílo se zhotovitel zavazuje provést na svůj náklad a nebezpečí pro objednatele dílo, a to opravu dětského hřiště v Plotištích nad Labem v Hradci Králové, v rozsahu určeném zadávacím řízením objednatele č. 124066 na veřejnou zakázku malého rozsahu s názvem „Oprava dětského hřiště – Plotiště nad Labem“ (dále jen „zakázka“) a nabídkou zhotovitele podanou do daného zadávacího řízení (dále jen jako „dílo“), a objednatel se zavazuje dílo převzít a zaplatit za něj cenu za podmínek stanovených v této smlouvě o dílo. Předmět díla je blíže vymezen v čl. III. této smlouvy.

III. PŘEDMĚT DÍLA

Předmětem díla je oprava stávajícího dětského hřiště v ulici Bezejmenná – Mládeže v Plotištích nad Labem v Hradci Králové, včetně doplnění nových herních prvků, instalace těchto herních prvků, zhotovení dopadových ploch a konečných terénních úprav. Blíže je předmět díla určen zadávací dokumentací výše uvedené veřejné zakázky a nabídkou zhotovitele do výběrového řízení včetně studie s návrhem prostorového řešení a vybavení dětského hřiště a položkového rozpočtu jednotlivých dodávek a prací.

1. V rámci díla budou provedeny zejména následující práce a dodávky:
 - Dodávky herních prvků;
 - Montáž herních prvků;
 - Výkopy pro patky herních prvků;
 - Výměna a rozšíření stávající dopadové plochy;
 - Konečné terénní úpravy
1. Veškeré zhotovitelem dodané věci, zpracované zhotovitelem při provádění díla včetně jejich příslušenství, musí být nové, v souladu se zadávacími podmínkami zakázky a v souladu se všemi platnými právními předpisy České republiky a Evropské unie (zejména bezpečnostními a technickými) a českými a harmonizovanými českými technickými normami (ČSN, ČSN EN, případně další), které se vztahují k těmto věcem, a to jak závaznými, tak doporučenými, a budou dodány včetně veškeré příslušné dokumentace, za jejíž správnost a úplnost zhotovitel odpovídá.
2. Součástí závazku zhotovitele řádně provést dílo je i závazek zhotovitele udržovat na staveništi pořádek po celou dobu trvání provádění díla a případného odstraňování vad po převzetí díla, převezme-li objednatel dílo i s vadami, to vše včetně průkazného provedení závěrečného důkladného úklidu všech prováděním díla a případným odstraňováním vad dotčených prostor, tj. i včetně likvidace všech vzniklých odpadů a vyzískaných materiálů v souladu s platnými právními předpisy, to vše s výjimkou materiálů, které se dle požadavku objednatele odevzdávají objednateli.
3. Jestliže ze zadávací dokumentace (výzvy) k výše uvedené veřejné zakázce, z nabídky zhotovitele nebo z jiných podkladů pro provedení díla vyplývají zhotoviteli povinnosti vztahující se k realizaci předmětu díla, avšak tyto povinnosti nejsou výslovně v této smlouvě uvedeny, smluvní strany se pro tento případ dohodly, že i tyto povinnosti zhotovitele jsou součástí obsahu závazkového vztahu založeného touto smlouvou a zhotovitel je v plném rozsahu dodržet.

4. Zhotovitel se zavazuje provést na svůj náklad a na své nebezpečí všechna související plnění a práce potřebné k včasnému a řádnému provedení díla (obstará vše, co je k řádnému provedení díla potřeba). Součástí díla jsou tak i práce blíže nespecifikované, které jsou však nezbytné k řádnému provedení díla a o kterých vzhledem ke své kvalifikaci a zkušenostem zhotovitel měl nebo mohl vědět a bez jejichž realizace se nedá dílo řádně dokončit, příp. užívat. Provedení těchto prací nezvyšuje cenu díla.
5. Zhotovitel prohlašuje, že ke dni uzavření této smlouvy má všechny dokumenty (podklady), které jsou součástí zadávací dokumentace předmětné veřejné zakázky, k dispozici alespoň v jednom vyhotovení. Zhotovitel dále prohlašuje, že se detailně seznámil se všemi dokumenty (podklady) k veřejné zakázce, s rozsahem a povahou předmětu plnění této smlouvy, že jsou mu známy veškeré technické, kvalitativní a jiné podmínky nezbytné pro realizaci předmětu plnění této smlouvy, a že disponuje takovými kapacitami a odbornými znalostmi, které jsou nezbytné pro realizaci předmětu plnění této smlouvy v dohodnutý termín a za dohodnutou smluvní cenu uvedenou v této smlouvě.
6. Práce nad rozsah díla dle této smlouvy (vícepráce), budou realizovány, jen pokud o ně bylo po vzájemné dohodě písemným dodatkem k této smlouvě dílo rozšířeno.

IV.

TERMÍNY A MÍSTO PLNĚNÍ

1. Termín zahájení provádění díla (zároveň termín předání a převzetí staveniště): nejpozději **do 5 dnů** ode dne nabytí účinnosti smlouvy o dílo.
2. Termín dokončení a předání díla (vč. předání a vyklizení staveniště): nejpozději **do 60 dnů** ode dne zahájení provádění díla.
3. Místem plnění je dětské hřiště v ul. Bezejmenná - Mládeže, pozemek č. 1467 k. ú. Plotiště nad Labem, Hradec Králové.

V.

CENA DÍLA A PLATEBNÍ PODMÍNKY

1. Smluvní strany se dohodly, že cena za dílo činí:

Cena bez DPH	557 897 Kč
DPH 21 %	117 158 Kč
celková cena za dílo vč. DPH	675 055 Kč

2. Na poskytnuté práce a dodávky bude použit režim přenesení daňové povinnosti na objednatele, v souladu s ust. § 92e zákona č. 235/2004 Sb., o dani z přidané hodnoty, ve znění pozdějších předpisů (dále jen „ZDPH“).

3. Výše uvedená cena je sjednána jako nejvýše přípustná po celou dobu účinnosti této smlouvy. Jsou v ní zahrnuty veškeré náklady zhotovitele nezbytné pro řádné a včasné splnění celého předmětu smlouvy. Zhotovitel dále prohlašuje, že se řádně seznámil s místními podmínkami souvisejícími s prováděním díla a v ceně zohlednil veškeré možné okolnosti s ohledem na charakter a rozsah díla.

Informační tabule na přenosném podstavci bude obsahovat údaje:

- název akce, investor, stavbyvedoucí, zhotovitel, termín realizace stavby
4. Platba proběhne na základě faktury (daňového dokladu) vystavené zhotovitelem nejpozději do 15 dnů ode dne předání a převzetí díla dle předávacího protokolu, jehož součástí bude oběma smluvními stranami písemně odsouhlasený soupis provedených prací, který musí být přílohou faktury. Faktura musí obsahovat veškeré náležitosti dle platných právních předpisů s tím rozdílem, že výše daně z přidané hodnoty nebude na faktuře uvedena a faktura bude obsahovat sdělení „daň odvede zákazník“. Dále bude faktura obsahovat příslušný číselný kód klasifikace produkce jednotlivých prací (úkonů) dle sdělení Českého statistického úřadu CZ-CPA 41 až 43 platného od 1.ledna.2015.
 5. Splatnost faktury se sjednává na 14 dnů ode dne písemného vystavení faktury zhotovitelem za předpokladu, že faktura bude doručena objednateli do čtyř dnů ode dne jejího písemného vystavení. Pokud bude faktura doručena objednateli později, prodlužuje se její splatnost o počet dnů, o něž doručení faktury objednateli přesáhlo dobu čtyř dnů ode dne jejího vystavení.
 6. Faktura se považuje za řádně a včas zaplacenou, jestliže v termínu, kdy je splatná, bude celá fakturovaná částka odepsána z účtu objednatele ve prospěch účtu zhotovitele.
 7. Nebude-li faktura (daňový doklad) obsahovat všechny zákonné náležitosti (případně bude obsahovat chybné údaje) nebo nebude obsahovat jako přílohu objednatel písemně odsouhlasený soupis provedených prací, je objednatel oprávněn takovou fakturu doporučenou poštou nebo osobně (prostřednictvím zaměstnance objednatele) vrátit zhotoviteli. V takovém případě objednatel není v prodlení v případě jejího nezaplacení ve lhůtě její splatnosti a zhotovitel je povinen vystavit a doručit objednateli novou, řádnou fakturu se správnými náležitostmi a přílohou. Pro splatnost nově vystavené faktury platí výše uvedené ustanovení o splatnosti prvotně vystavené faktury.
 8. Objednatel nebude poskytovat zálohy.

VI. **SANKCE**

1. V případě prodlení objednatele se zaplacením řádně provedeného díla je zhotovitel oprávněn účtovat objednateli smluvní úrok z prodlení ve výši 0,1 % z dlužné částky za každý započatý den prodlení.
2. V případě prodlení zhotovitele se zahájením nebo řádným provedením díla je objednatel oprávněn účtovat zhotoviteli smluvní pokutu ve výši 0,1 % z ceny díla včetně DPH za každý započatý den prodlení.
3. V případě prodlení zhotovitele s odstraněním každé jednotlivé reklamované vady nebo každé jednotlivé vady uvedené v předávacím protokolu díla je objednatel oprávněn účtovat zhotoviteli smluvní pokutu ve výši 1.500,- Kč za každý započatý den prodlení a každou jednotlivou vadu.

Označí-li objednatel, že se jedná o vadu, která sama o sobě nebo ve spojení s jinými podstatným způsobem omezuje užívání díla nebo funkčně nebo esteticky brání jeho užívání, případně v důsledku takové vady hrozí nebezpečí vzniku škody, je objednatel oprávněn účtovat zhotoviteli smluvní pokutu ve dvojnásobné výši, tj. 3.000,- Kč.

4. V případě porušení předpisů upravujících bezpečnost a zdraví při práci je objednatel oprávněn účtovat zhotoviteli smluvní pokutu ve výši 2.500,- Kč za každé jednotlivé takové porušení.
5. V případě, že bude zjištěno, že stavební deník není přístupný v pracovní době na stavbě, je objednatel oprávněn účtovat zhotoviteli smluvní pokutu ve výši 2.000,- Kč za každý jednotlivý takový zjištěný případ.
6. V případě, že bude zjištěno, že na staveništi není udržován pořádek a čistota nebo staveniště nebude zabezpečeno proti vniku nepovolaných osob, je objednatel oprávněn účtovat zhotoviteli smluvní pokutu ve výši 2.500,- Kč za každý jednotlivý takový zjištěný případ.
7. Zaplacením smluvních pokut dle této smlouvy není dotčen nárok na náhradu škody vzniklý z porušení povinnosti, ke které se smluvní pokuta vztahuje.
8. Smluvní strany prohlašují, že sjednané smluvní pokuty (jejich výše), odpovídají hodnotě jimi utvrzené smluvní povinnosti.
9. Smluvní pokuta je spatná do 14 dnů ode dne doručení výzvy k její úhradě povinné straně (tato výzva může mít formu faktury), a to bez ohledu na datum splatnosti uvedené na faktuře, bude-li mít výzva formu faktury. To však neplatí v případě smluvní pokuty, jejíž výše je závislá na počtu dnů prodlení. V takových případech se v otázce splatnosti takové smluvní pokuty postupuje dle platných právních předpisů a příslušné judikatury.
10. Pohledávku z titulu smluvní pokuty nebo jakoukoliv jinou pohledávku objednatele v souvislosti s touto smlouvou může objednatel započíst na jakoukoliv pohledávku zhotovitele v souvislosti s touto smlouvou.

VII.

ODPOVĚDNOST ZA VADY DÍLA, ZÁRUKA ZA JAKOST, REKLAMACE

1. Zhotovitel se zavazuje, že dílo bude mít vlastnosti stanovené touto smlouvou, předmětnou zadávací dokumentací (výzvou) včetně jejích příloh a všemi technickými normami, jak závaznými, tak doporučenými, které se vztahují k materiálům a pracím prováděným na základě této smlouvy o dílo, jinak vlastnosti obvyklé, a dále že bude použitelné ke smluvenému, jinak obvyklému účelu.
2. Neodpovídá-li dílo požadavkům dle odst. 1 tohoto článku smlouvy, je vadné.
3. Zhotovitel poskytuje na dílo záruku za jakost. Touto zárukou za jakost se zhotovitel zavazuje, že dílo bude mít vlastnosti uvedené v odst. 1 tohoto článku a bude způsobilé pro účel dle odst. 1 tohoto článku, a to po celou dobu záruční doby. Záruční doba na celé dílo je poskytována na **60 měsíců**. Záruční doba počíná běžet převzetím díla. V případě však, že objednatel převezme dílo s vadami, uvedená záruční doba se prodlouží o dobu od převzetí díla s vadami do odstranění poslední vady zjištěné při předání a převzetí díla.
4. Záruka za jakost (záruční doba) neběží ode dne uplatnění vady, na niž se vztahuje záruka za jakost, do doby odstranění této vady. Na vyměněné části se vztahuje nová záruční doba v délce dle odst. 3 tohoto článku.

5. Reklamaci lze uplatnit nejpozději do posledního dne záruční doby, přičemž i reklamace odeslaná objednatelem v poslední den záruční doby se považuje za včas uplatněnou.
6. Lhůtu na odstranění reklamovaných vad sjednají obě smluvní strany písemně podle povahy a rozsahu reklamované vady. Nedojde-li mezi oběma stranami k písemné dohodě o termínu odstranění reklamované vady, platí, že reklamovaná vada musí být odstraněna nejpozději do 15 dnů ode dne doručení reklamace zhotoviteli.
7. Zhotovitel je povinen zahájit odstraňování reklamované vady bezodkladně a tyto řádně odstranit ve výše uvedené lhůtě, a to i v případě, že reklamaci neuznává za oprávněnou. Zhotovitel je povinen při záručním odstraňování vad používat vždy nové a originální náhradní věci.
8. Náklady na odstranění reklamované vady nese zhotovitel, dokud se neprokáže, že vada byla reklamována neoprávněně. Prokáže-li se, že objednatel reklamoval neoprávněně, je povinen uhradit zhotoviteli veškeré náklady zhotovitelem účelně vynaložené v souvislosti s odstraněním neoprávněně reklamované vady. V případě, že zhotovitel nedoručí objednateli do 7 dnů ode dne doručení písemné reklamace objednateli písemné odůvodněné odmítnutí oprávněnosti reklamace, je oprávněnost reklamace považována za zhotovitelem uznanou a bez jakéhokoli případného prokazování za prokázanou.
9. O odstranění reklamované vady sepiší smluvní strany protokol, ve kterém objednatel potvrdí odstranění vady, nebo zdůvodní, proč údajné odstranění vady odmítá.
10. V případě, že zhotovitel bude v prodlení s odstraněním reklamované vady, je objednatel oprávněn odstranění vady provést sám nebo prostřednictvím třetí osoby na náklady zhotovitele. Náhrada nákladů na odstranění reklamované vady bude uhrazena zhotovitelem na základě faktury vystavené objednatelem s tím, že pro splatnost této faktury platí obdobně výše uvedená ustanovení o splatnosti faktury za provedení díla. Tím není dotčeno právo objednatele na zaplacení výše uvedené smluvní pokuty zhotovitelem.
11. Objednateli přísluší též právo na náhradu účelně vynaložených nákladů v souvislosti s uplatněním reklamace (tj. s uplatněním práv ze záruky za jakost nebo odpovědnosti za vady).
12. Menší vady, které se vyskytly v záruční době a jejichž odstranění vyžaduje okamžitého zásahu, ale nevyžadují účast zhotovitele, mohou být odstraněny objednatelem, popř. jím smluvně zajištěnou třetí osobou, na náklady zhotovitele, oznámí-li takový úmysl objednatel prokazatelně zhotoviteli bezodkladně poté, kdy se vada projeví, a zhotovitel takový postup prokazatelně odsouhlasí. Při úhradě náhrady těchto nákladů se postupuje dle odst. 10. tohoto článku smlouvy.

VIII.

PRÁVA A POVINNOSTI STRAN PŘI PROVÁDĚNÍ DÍLA

1. Zhotovitel postupuje při provádění díla samostatně při respektování zejména:
 - stavebního zákona a jeho prováděcích předpisů, právních předpisů o bezpečnosti práce a zařízení při stavebních pracích a o zajištění požární ochrany, vše v platném znění s tím, že je zhotovitel povinen provést v tomto směru příslušná školení zaměstnanců a dalších osob pracujících na staveništi a provést o tom písemný záznam,
 - předpisů, norem, vzorových listů, technologií, výrobních předpisů (receptur) a jiných závazných pokynů (např. zákon č. 22/1997 Sb., o technických požadavcích na výrobky a o změně a doplnění některých zákonů, ve znění pozdějších předpisů, nařízení vlády č. 163/2002 Sb., kterým se stanoví technické požadavky na vybrané stavební výrobky, ve znění pozdějších předpisů,
 - požadavků stanovených k tomu oprávněnými orgány,

- ostatních obecně závazných právních předpisů a závazných norem,
 - v průběhu realizace montážních prací budou důsledně dodržovány zásady bezpečnosti práce, včetně opatření ochranných konstrukcí, zábran atd. tak, aby nedošlo k úrazu objednatel, provozovatele a třetích osob pohybujících se vně objektu; je třeba respektovat ustanovení závazných předpisů a nařízení, zejména pak Zákon č. 88/2016 Sb., o zajištění dalších podmínek bezpečnosti a ochrany zdraví při práci a NV č. 136/2016 Sb., o minimálních požadavcích na bezpečnost a ochranu zdraví na staveništích,
 - pokynů objednatel; v případě, že zhotovitel zjistí, že pokyny objednatel určené k provedení díla jsou v rozporu s touto smlouvou a neumožňují tak řádné provedení díla v souladu s touto smlouvou, upozorní na to písemně nebo jinou prokazatelnou formou objednatel, a to ihned poté, co tuto skutečnost zjistil nebo mohl zjistit při vynaložení potřebné péče.
2. Zhotovitel je povinen přiložit podrobný časový harmonogram prací, který tvoří přílohu a nedílnou součást této smlouvy a je pro zhotovitele závazný.
 3. Zhotovitel nesmí provést jakékoliv zásahy do stávajících stromů v dané lokalitě.
 4. Zjistí-li zhotovitel při provádění díla na staveništi skryté překážky, neuvedené v zadávací dokumentaci ani v zápise o odevzdání staveniště, znemožňující řádné provedení díla (a to navzdory řádnému splnění povinností dle čl. III. odst. 5 této smlouvy), je povinen tuto skutečnost oznámit bez zbytečného odkladu objednateli.
 5. Jestliže mají být některé části díla zakryty nebo mají být provedeny zkoušky některých částí díla podle obecně závazných právních předpisů nebo podle příslušných technických norem, je povinen zhotovitel nejméně 5 pracovních dnů před jejich uskutečněním oznámit písemně tuto skutečnost oprávněnému zástupci objednatel a současně učinit o této skutečnosti písemně záznam ve stavebním deníku.
 6. Nesplní-li zhotovitel tuto povinnost, je zhotovitel povinen na základě prokazatelné žádosti objednatel na náklady zhotovitel zakryté části díla za účasti oprávněného zástupce objednatel odkrýt a na základě prokazatelné žádosti objednatel na náklady zhotovitel provést znovu za účasti oprávněného zástupce objednatel zkoušky příslušných částí díla podle obecně závazných právních předpisů nebo podle příslušných technických norem.
 7. Nedostaví-li se oprávněný zástupce objednatel k zakrytí částí díla nebo k provedení zkoušek některých částí díla podle obecně závazných právních předpisů nebo podle příslušných technických norem, ačkoliv mu bylo jejich uskutečnění písemně oznámeno zhotovitelem nejméně 5 pracovních dnů před jejich uskutečněním a zhotovitel současně učinit o této skutečnosti písemně záznam ve stavebním deníku, nemá objednatel právo se dožadovat toho, aby byly na náklady zhotovitel zakryté části díla odkryty a na náklady zhotovitel znovu provedeny zkoušky příslušných částí díla podle obecně platných právních předpisů nebo podle příslušných technických norem.
 8. Zdroj energií (el. energie, případně dalších) si zajistí zhotovitel na své náklady.
 9. Objednatel není povinen pro zhotovitel zajistit jakékoliv zázemí pro provedení díla (uložení materiálu a nářadí, šatnu, sociální zařízení atd.).
 10. Objednatel poskytne zhotoviteli na jeho žádost sdělení o existenci inženýrských sítí pro vytyčení od společnosti CETIN, ČEZ, GasNet. Případné poplatky spojené s vytyčením sítí, popřípadě dalším zábořem ploch, jakož i další potřebná schválení v souvislosti s prováděním stavby zajišťuje zhotovitel na své náklady.
 11. Zhotovitel si v případě potřeby zajistí vybudování zařízení staveniště v potřebném rozsahu po projednání celé záležitosti s odborem správy majetku města Magistrátu města Hradec Králové

(popř. i s příslušným vlastníkem, správcem nebo uživatelem dotčených nemovitých věcí), to vše včas na svůj náklad a odpovědnost.

12. Zhotovitel se zavazuje zajistit po celou dobu provádění díla ochranu příslušného staveniště.
13. V rámci provádění prací na díle se zhotovitel zavazuje minimalizovat možné negativní vlivy na životní prostředí a okolí stavby – zvláště prašnost, hluk, znečištění komunikací, únik škodlivých látek apod.
14. V průběhu provádění díla budou ze strany zhotovitele důsledně dodržovány zásady bezpečnosti práce, včetně opatření ochranných konstrukcí, zábran atd. tak, aby nedošlo ke škodě na zdraví nebo jiným škodám.
15. Zhotovitel odpovídá za zabezpečení předmětu díla proti vniknutí třetích osob v době realizace díla i mimo pracovní dobu. Objednatel nenese jakoukoli odpovědnost za případné vniknutí třetích osob do předmětu díla a s tím související následky.
16. Zhotovitel zajistí, aby veškeré práce byly prováděny pracovníky s příslušnou kvalifikací.
17. Zhotovitel zajistí po skončení všech prací průkazné provedení závěrečného důkladného úklidu všech dotčených prostor, včetně uvedení přístupových cest do původního stavu (není-li jejich změna součástí předmětu díla). Součástí díla a nabídkové ceny je také odvoz odpadu a likvidace vyzískaných materiálů v souladu se zákonem č. 185/2001 Sb., o odpadech, ve znění pozdějších předpisů, a jeho prováděcími právními předpisy a příp. i dalšími právními předpisy, to vše s výjimkou materiálů, které se dle požadavku zadavatele odevzdávají zadavateli.
18. Zhotovitel nese nebezpečí škody nebo zničení stavby (díla) až do předání a převzetí stavby (díla). Jestliže však objednatel převzal dílo s vadami, přechází nebezpečí škody na dílo (stavbě) na objednatele až odstraněním všech vad uvedených v předávacím protokolu. Nebezpečí škody na staveništi přechází na objednatele předáním a převzetím díla a řádném vyklizením staveniště zhotovitelem. Jestliže však objednatel převzal dílo s vadami, přechází nebezpečí škody na staveništi ze zhotovitele na objednatele až odstraněním všech vad uvedených v předávacím protokolu a řádném vyklizení staveniště zhotovitelem.
19. Zhotovitel odpovídá za veškeré škody (újmy), které vzniknou objednateli nebo třetím osobám v souvislosti s prováděním díla nebo v důsledku jeho vadného provedení, a to včetně škod na inženýrských sítích.
20. Zhotovitel nese odpovědnost za škodu způsobenou objednateli také:
 - v důsledku chybného vystavení daňového dokladu vč. DPH, přestože měl být uplatněn režim přenesení DPH,
 - rovněž v případech, kdy zhotovitel předá daňový doklad pozdě, než jak vyplývá z této smlouvy nebo platných právních předpisů,
 - v důsledku vrácení faktury (daňového dokladu) z důvodu uvedení nesprávných nebo neúplných náležitostí nebo údajů nebo z důvodu nepřipojení správné přílohy.
21. Objednatel je oprávněn kontrolovat provádění díla, a to kdykoliv po celou dobu provádění. Zjistí-li, že zhotovitel porušuje svou povinnost, může požadovat, aby zhotovitel zajistil nápravu a prováděl dílo řádným způsobem. Neučiní-li tak zhotovitel ani v přiměřené době, může objednatel odstoupit od smlouvy, vedl-li by postup zhotovitele nepochybně k podstatnému porušení smlouvy.
22. V průběhu provádění díla budou konány kontrolní dny dle potřeby objednatele, minimálně však 1x týdně. Kontrolní den svolává objednatel, a to zápisem do stavebního deníku minimálně tři dny předem a telefonicky. Závěry z kontrolního dne musí mít písemnou podobu, budou podepsány zástupci obou smluvních stran a jsou pro obě strany závazné. Žádný zápis z kontrolního dne však

není způsobilý zvýšit výše uvedenou cenu za dílo, může být však podkladem pro uzavření případného písemného dodatku ke smlouvě.

23. Dílo nebo jeho část vykazující nesoulad se zadávací dokumentací včetně jejich příloh či pokyny objednatele, je zhotovitel povinen na prokazatelnou žádost objednatele v přiměřené lhůtě na své náklady a odpovědnost odstranit a učinit o tomto zápis do stavebního deníku. V opačném případě je objednatel oprávněn odstranit uvedený nesoulad na náklady zhotovitele sám nebo prostřednictvím třetí osoby s tím, že při úhradě náhrady těchto nákladů se postupuje obdobně dle odst. 10. článku VII. této smlouvy.
24. Zhotovitel je povinen mít sjednáno od uzavření této smlouvy až do předání díla bez vad a nedodělků a po dobu záruční doby pojištění odpovědnosti za škodu způsobenou třetím osobám svojí činností se sjednaným pojistným plněním ve výši min. 5.000.000,- Kč na jednu pojistnou událost. Zhotovitel je povinen předat objednateli doklad o tomto pojištění (např. kopii pojistné smlouvy nebo pojistku) nejpozději při podpisu této smlouvy o dílo. Nepředložení takového dokladu, zánik pojištění nebo snížení výše pojistného plnění pod uvedenou hranici v průběhu plnění smlouvy bez bezodkladného dorovnání uvedeného minimálního pojistného plnění bude posuzováno jako podstatné porušení smlouvy zhotovitelem. Náklady na pojištění odpovědnosti jsou zahrnuté v ceně díla dohodnuté v této smlouvě.
25. Pokud zhotovitel použije při provádění díla subdodavatele, odpovídá za provedení jejich prací objednateli, jako by tyto práce provedl a prováděl sám a také odpovídá za jejich řádnou věcnou a časovou koordinaci.

IX.

STAVEBNÍ DENÍK

1. Zhotovitel je povinen vést ode dne převzetí staveniště stavební deník sloužící jako doklad o průběhu provádění díla. Tato povinnost končí odstraněním posledních vad a nedodělků uvedených v zápise o předání a převzetí díla. V průběhu pracovní doby musí být stavební deník na stavbě trvale přístupný. Obsahové náležitosti stavebního deníku a způsob jeho vedení se řídí platnými právními předpisy.
2. Žádný zápis ve stavebním deníku není způsobilý zvýšit výše uvedenou cenu za dílo, může být však podkladem pro uzavření případného písemného dodatku ke smlouvě.

X.

PŘERUŠENÍ PROVÁDĚNÍ DÍLA

1. Zhotovitel je oprávněn na nezbytně nutnou dobu a v nezbytném rozsahu přerušit provádění díla, jestliže:
 - provádění díla brání vyšší moc (za události vyšší moci se pro potřeby této smlouvy rozumí události, které nastaly za okolností, které nemohly být odvráceny smluvními stranami, které nebylo možné předvídat, a které nebyly způsobeny chybou nebo zanedbáním žádné ze smluvních stran jako například války, revoluce, požáry, záplavy, zemětřesení, vichřice s tím, že události vyšší moci není nedostatek příslušného úředního povolení apod.),
 - při výskytu vážných skrytých překážek bránících řádnému provádění díla, o nichž zhotovitel nevěděl, a ani při vynaložení potřebné odborné péče nemohl vědět, ani nemohl celou situaci přiměřeným způsobem vyřešit tak, aby nemuselo být přerušeno provádění díla,
 - dojde k přerušení nebo zastavení provádění díla rozhodnutím k tomu příslušného orgánu veřejné správy nikoliv z důvodů na straně zhotovitele,

- jestliže z důvodu stávajících nebo předpokládaných nevhodných podmínek počasí nelze řádně provádět dílo (podmínkou je však předchozí souhlas objednatele s existencí takového důvodu v podobě zápisu ve stavebním deníku).
2. Přerušením provádění díla z důvodů uvedených v odst. 1 přestávají dnem přerušení běžet lhůty tímto přerušením dotčené, tj. mj. lhůta pro provedení díla.
 3. Objednatel je oprávněn přikázat zhotoviteli přerušení provádění díla na nezbytně nutnou dobu a v nezbytném rozsahu, jestliže:
 - pracovníci zhotovitele při práci poruší platné technické a bezpečnostní normy a předpisy.
 - by vadný postup zhotovitele nepochybně vedl k podstatnému porušení smlouvy.
 - prováděním díla je ohrožena bezpečnost prováděného díla, život nebo zdraví pracujících na stavbě, nebo hrozí-li jiné, nikoliv nepatrné škody.
 4. Přerušením provádění díla objednatelem z důvodů uvedených v odst. 3 nestaví běh smluvních lhůt tímto přerušením dotčených a nezakládá nárok zhotovitele na úhradu vícenákladů (škod) vyvolaných přerušením.
 5. Okamžik přerušení provádění díla se vždy bezodkladně poznamená do stavebního deníku.
 6. Při každém přerušení provádění díla je zhotovitel povinen zabezpečit rozestavěnou část zhotovovaného díla do doby znovuzahájení prací nebo ukončení smluvního závazku.
 7. Ustanovení tohoto článku se obdobně použijí i na odstraňování vad díla z titulu záruky za jakost nebo odpovědnosti zhotovitele za vady.

XI.

PŘEDÁNÍ A PŘEVZETÍ DÍLA

1. Zhotovitel splní svou povinnost provést dílo jeho řádným dokončením a předáním objednateli na základě smluvními stranami vzájemně písemně odsouhlaseného předávacího protokolu. Objednatel má právo odmítnout převzetí díla i pro ojedinělé drobné vady, které samy o sobě ani ve spojení s jinými nebrání užívání dotčené stavby (předmětu díla) funkčně nebo esteticky, ani její (jeho) užívání podstatným způsobem neomezují.
2. V případě, že objednatel odmítne dílo kvůli vadám převzít, sepíší obě strany zápis, v němž uvedou svá stanoviska a jejich odůvodnění a dohodnou náhradní termín předání.
3. Pokud však objednatel převezme dílo i s vadami, bude předávací protokol obsahovat i vymezení těchto (zjevných) vad a lhůty k jejich odstranění, na kterých se objednatel a zhotovitel dohodli. Nedojde-li mezi oběma stranami k dohodě o termínu odstranění vad díla, pak platí, že všechny vady musí být odstraněny nejpozději do 10 dnů ode dne předání a převzetí díla. Po odstranění poslední vady bude o této skutečnosti sepsán smluvními stranami protokol a tímto okamžikem bude dílo považováno za převzaté bez jakýchkoliv zjevných vad.
4. Zhotovitel předloží objednateli nejpozději při předání a převzetí díla doklady dokládající jakost a provedení díla, stejnopis stavebního deníku, prohlášení o shodě na použité materiály, doklad o likvidaci odpadů a další doklady stanovené příslušnými platnými předpisy, touto smlouvou nebo z opodstatněných důvodů vyžádaných objednatelem.
5. V rámci předání díla zhotovitel objednateli jednoznačně uvede přesný rozsah nezbytné provozní údržby předmětu díla.
6. Na předání díla upozorní zhotovitel výše uvedené kontaktní osoby objednatele nejméně 3 pracovní dny před jeho uskutečněním.

XII.

ODSTOUPENÍ OD SMLOUVY

1. Od této smlouvy může písemně odstoupit kterákoliv smluvní strana, pokud zjistí podstatné porušení této smlouvy druhou smluvní stranou.
2. Podstatným porušením smlouvy ze strany zhotovitele se mimo jiné rozumí:
 - prodlení zhotovitele s řádným zahájením nebo provedením díla delší než 10 dnů,
 - prodlení zhotovitele s odstraněním reklamované vady díla nebo vady uvedené v předávacím protokolu díla delší než 10 dnů,
 - opakované nedodržování harmonogramu prací ze strany zhotovitele.
3. Objednatel má právo písemně odstoupit od této smlouvy také v případě, pokud zhotovitel uvedl v nabídce v rámci shora uvedeného zadávacího řízení informace nebo doklady, které neodpovídaly skutečnosti a měly nebo mohly mít vliv na výsledek daného zadávacího řízení.
4. Objednatel má právo písemně odstoupit od této smlouvy také v případě, pokud by insolvenčním soudem bylo vydáno rozhodnutí o úpadku zhotovitele nebo z dalších důvodů uvedených v této smlouvě nebo níže uvedeném občanském zákoníku.
5. Odstoupení od této smlouvy je účinné jeho doručením druhé smluvní straně. Odstoupení musí být písemné.
6. V případě oprávněného odstoupení od smlouvy budou objednatelem zhotoviteli uhrazeny zhotovitelem prokazatelně, nezbytně a účelně vynaložené náklady na dosud řádně provedené práce a v rámci provádění díla řádně zpracované věci. V případě oprávněného odstoupení od smlouvy objednatelem vzniká objednateli vůči zhotoviteli nárok na úhradu vícenákladů vynaložených na dokončení celého díla a na náhradu škody vzniklé prodloužením termínu jeho dokončení.
7. Odstoupením od této smlouvy zanikají všechna práva a povinnosti stran ze smlouvy s výjimkou nároku na náhradu škody vzniklé porušením smlouvy, nároků na smluvní pokuty a jiných případných nároků, které podle této smlouvy nebo vzhledem ke své povaze mají trvat i po ukončení smlouvy.

XIII.

ZÁVĚREČNÁ USTANOVENÍ

1. Zhotovitel prohlašuje, že skutečnosti uvedené v této smlouvě nepovažuje za obchodní tajemství a souhlasí se zveřejněním této smlouvy včetně jejích veškerých případných budoucích dodatků dle platných právních předpisů.
2. Smluvní strany se dohodly, že jakékoli písemnosti dle této smlouvy se doručují na shora uvedené doručovací adresy smluvních stran, případně na jinou změněnou doručovací adresu, kterou smluvní strana druhé smluvní straně písemně oznámí, popř. kterou objednatel uvede na svých webových stránkách www.tshk.cz.
3. V případě, že bude některé ustanovení této smlouvy neplatné, nezpůsobí neplatnost celé smlouvy, jestliže lze takové neplatné ustanovení oddělit od ostatního obsahu této smlouvy a lze-li předpokládat, že by k uzavření této smlouvy došlo i bez takového neplatného ustanovení, rozpoznala-li by strana neplatnost včas. V takovém případě nahradí smluvní strany takové

neplatné ustanovení ustanovením novým, které se svým obsahem a účelem bude nejvíce blížit obsahu a účelu neplatného ustanovení a bude v souladu s platným právním řádem.

4. Zhotovitel není oprávněn bez předchozího písemného souhlasu objednatele postoupit jakékoliv práva a povinnosti z této smlouvy vyplývající na třetí osobu, ani není oprávněn tuto smlouvu postoupit.
5. Tato smlouva nabývá platnosti dnem jejího podpisu oběma smluvními stranami, resp. jejich zástupci, a účinnosti dnem uveřejnění v registru smluv dle zákona č. 340/2015 Sb., o zvláštních podmínkách účinnosti některých smluv, uveřejňování těchto smluv a o registru smluv (zákon o registru smluv), ve znění pozdějších předpisů.
6. Veškeré změny této smlouvy mohou být provedeny pouze formou písemných vzestupně číslovaných dodatků podepsaných oběma smluvními stranami, resp. jejich zástupci.
7. Tato smlouva je uzavřena podle práva České republiky. Ve věcech výslovně a jinak neupravených touto smlouvou se smluvní vztah řídí zákonem č. 89/2012 Sb., občanský zákoník, v platném znění (dále jen „občanský zákoník“), s tím, že smluvní strany se dohodly, že pro jejich smluvní vztah založený touto smlouvou se ustanovení § 2591, § 2594, § 2595, § 2606, § 2618, § 2620 odst. 2, § 2627 odst. 1 a 2, § 2628, § 2629 a § 2630 odst. 2 občanského zákoníku, jsou-li na tento smluvní vztah jinak aplikovatelné, neuplatňují, tj. vylučují se.
8. Žádný závazek dle této smlouvy není fixním závazkem podle § 1980 občanského zákoníku.
9. Tato smlouva je vyhotovena ve dvou stejnopisech s platností originálu, z nichž zhotovitel i objednatel obdrží po jednom stejnopisu.
10. Smluvní strany prohlašují, že se pečlivě seznámily s obsahem této smlouvy, smlouvě rozumí, souhlasí se všemi jejími ustanoveními a jsou si vědomy veškerých práv a povinností z této smlouvy vyplývajících a na důkaz toho připojují k této smlouvě své podpisy jejich zástupci.
11. Nedílnou součástí této smlouvy je cenová nabídka zhotovitele do výběrového řízení a položkový rozpočet jednotlivých dodávek a prací včetně studie a časový harmonogram prací.

V Prachaticích dne

V Hradci Králové dne

ZA ZHOTOVITELE:

ZA OBJEDNATELE:

František Bican

František Bican, jednatel firmy
Ing. Jan Bican, jednatel firmy
Onyx wood spol. s r.o.

Ing. Tomáš Pospíšil
ředitel

TECHNICKÉ SLUŽBY HRADEC KRÁLOVÉ

Nabídka – HERNÍ PRVKY A DOPADOVÁ PLOCHA

Zadavatel:

TECHNICKÉ SLUŽBY HRADEC KRÁLOVÉ

Na Brně 362, 500 06 Hradec Králové

IČ: 64809447

Nabídku vypracoval:

ONYX wood spol. s r.o.

Žernovická 257, 383 01 Prachatice

IČ: 25178644/ DIČ: CZ25178644

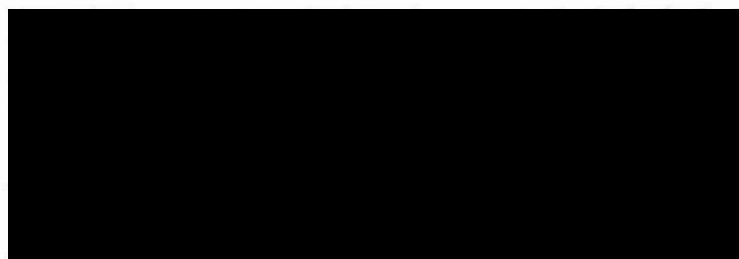
TEL.: +420 388 311 401

e-mail: info@onyx-wood.com/ www.onyx-wood.com

Ing. Jan Bican, jednatel

ČSOB a.s. Prachatice, č. ú. 243836216/0300

Kontaktní osoba:

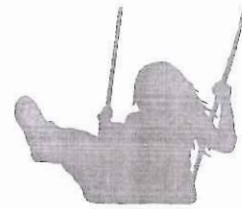


Vypracováno dne 20.5.2024

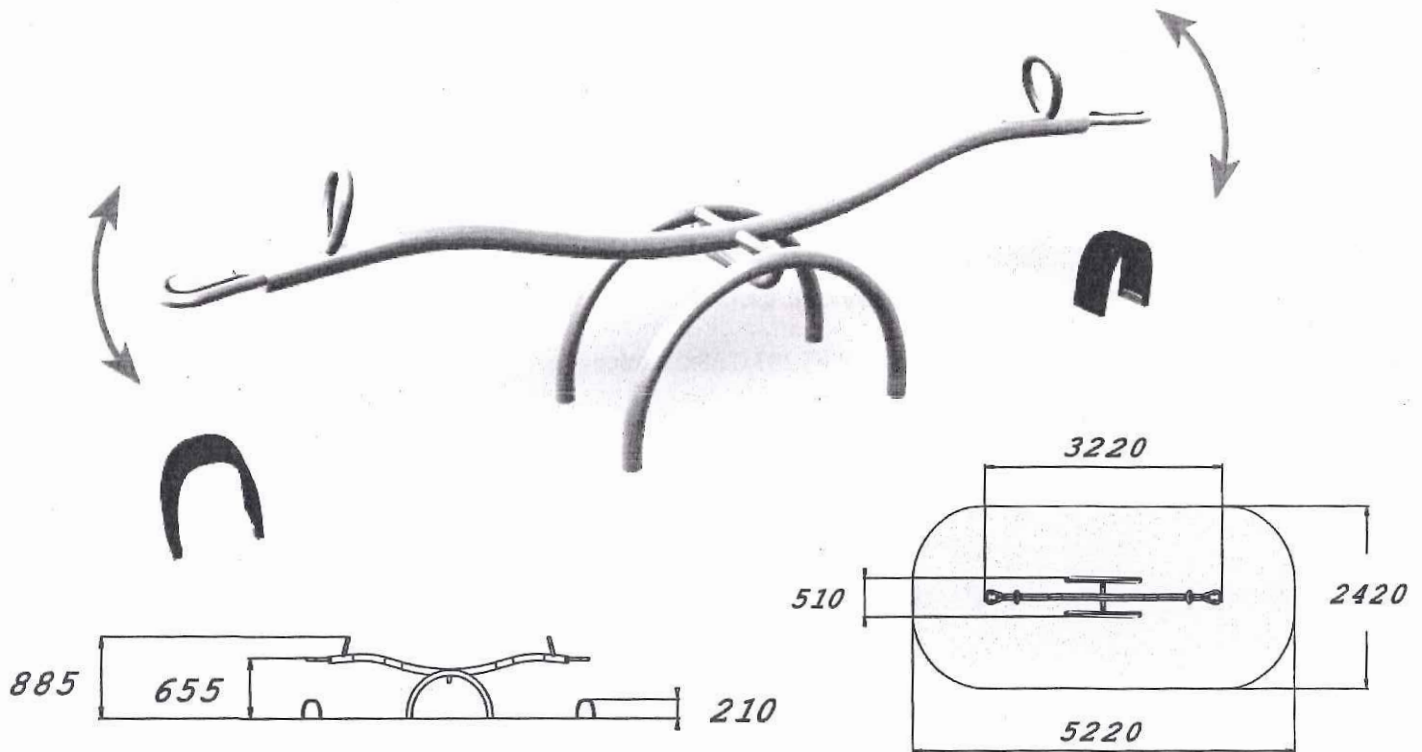
- 1) Návrh řešení
- 2) Kalkulace
- 3) Záruční a pozáruční servis
- 4) Představení společnosti
- 5) Filozofie nabídky

Návrh řešení:

Připravili jsme pro Vás nabídku herních prvků dle Vašich požadavků. Jsme připraveni vypracovat i další varianty k Vaší spokojenosti.

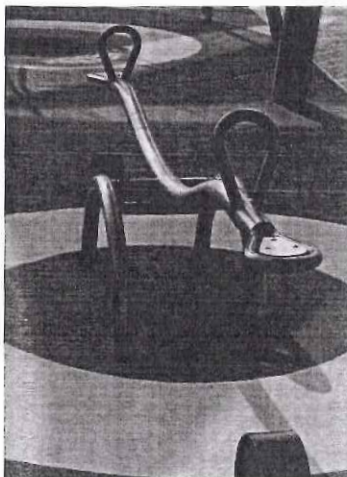


CLOXX - SEESAW



Informace o produktu

Název produktu:	SEESAW
Zařazení produktu:	CLOXX
Číslo produktu:	220050
Věková skupina:	3+
Certifikováno dle:	ČSN EN 1176-1, -6



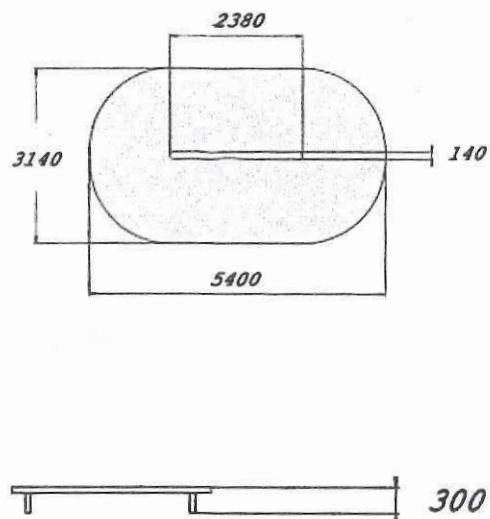
Technické informace

Šířka:	510 mm
Výška:	890 mm
Délka:	3220 mm
Dopadová zóna:	11,8 m ²
Maximální výška pádu:	1100 mm
Min. prostor / délka:	5220 mm
Min. prostor / šířka:	2420 mm





TROLL'S BALANCE BEAM

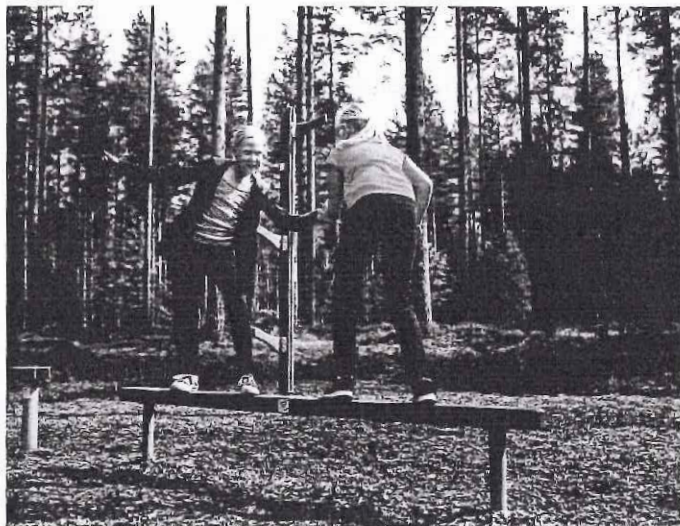


Informace o produktu

Název produktu:	TROLL'S BALANCE BEAM
Číslo produktu:	175530
Věková skupina:	3+
Klasifikace – funkční věk:	
Certifikováno dle:	ČSN EN 1176-1

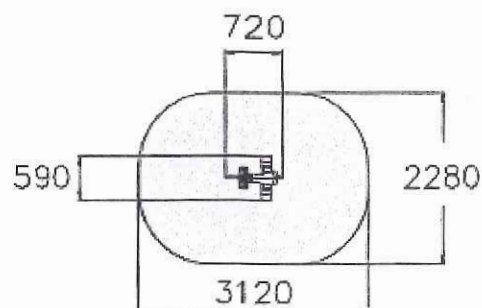
Technické informace

Šířka:	140 mm
Výška:	370 mm
Délka:	2380 mm
Dopadová zóna:	15,1 m ²
Maximální výška pádu:	370 mm
Min. prostor / délka:	5400 mm
Min. prostor / šířka:	3140 mm





GIRAFFE



Informace o produktu

Název produktu:	GIRAFFE
Zařazení produktu:	FINNO
Číslo produktu:	010508
Věková skupina:	2+
Klasifikace – funkční věk:	3 – 6
Certifikováno dle:	ČSN EN 1176-1,6

Technické informace

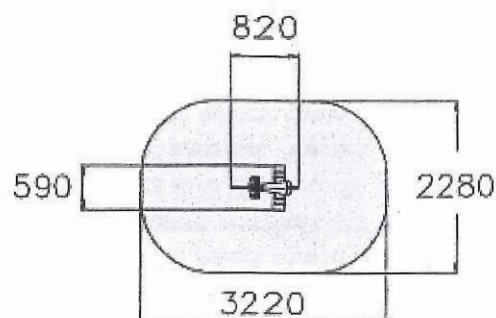
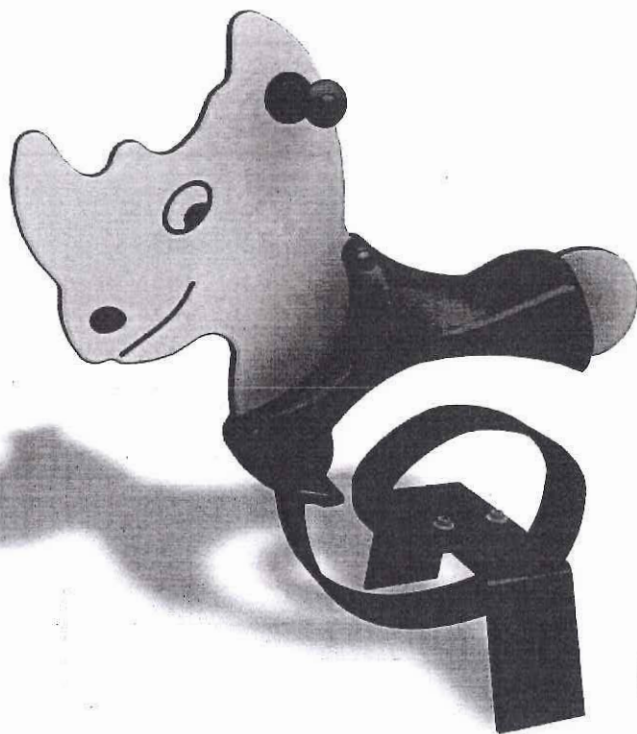
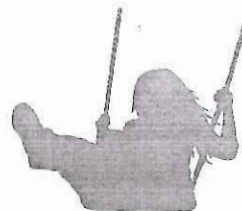
Šířka:	590 mm
Výška:	900 mm
Délka:	720 mm
Dopadová zóna:	6,3 m ²
Maximální výška pádu:	600 mm
Min. prostor / délka:	3120 mm
Min. prostor / šířka:	2280 mm

Popis produktu:

Houpadlo na listovém peru, které nabízí rychlé houpání v jednom kontrolovatelném předo-zadním směru. Po jakékoli námaze se vrací do původní polohy. Nehrozí zranění ruky sevřením vinutou pružinou, vysoká nosnost, ani dospělý těžký člověk houpadlo nezvratně neohne ani nezlomí. Tělo houpadel je z vysokotlakého laminátu, maximálně vandalům odolného



RHINO



830



520

Informace o produktu

Název produktu:	RHINO
Zařazení produktu:	FINNO
Číslo produktu:	010507
Věková skupina:	2+
Klasifikace – funkční věk:	3 – 6
Certifikováno dle:	ČSN EN 1176-1,6

Technické informace

Šířka:	590 mm
Výška:	830 mm
Délka:	820 mm
Dopadová zóna:	6,5 m ²
Maximální výška pádu:	600 mm
Min. prostor / délka:	3220 mm
Min. prostor / šířka:	2280 mm

Popis produktu:

Houpadlo na listovém peru, které nabízí rychlé houpání v jednom kontrolovatelném předozadním směru. Po jakékoli námaze se vrací do původní polohy. Nehrozí zranění ruky sevřením vinutou pružinou, vysoká nosnost, ani dospělý těžký člověk houpadlo nezvratně neohne ani nezlomí. Tělo houpadel je z vysokotlakého laminátu, maximálně vandalům odolného



Kalkulace:

Specifikace	Katalogové číslo	Počet	Jedn.	Jedn. cena	Celkem Kč
Herní prvky					
SEESAW	220050	1	cel.		
TROLL S BALANCE BEAM	175530	1	cel.		
GIRAFFE	010508	1	cel.		
DOG	010502	1	cel.		
kotvení pod houpadlo		2	ks		
CELKEM - prvky bez DPH					142 807
DPH 21 %					29 989
CELKEM - prvky včetně DPH					172 796

Montáž a dopadová plocha

výkop pro patky prvků + zhutnění po instalaci		3,5	m3		
beton do základu včetně zabetonování		0,6	m3		
dopadová plocha - pryžová štěpka SOFTNYX EPDM 175		67,0	m2		
dopadová plocha - pryžová štěpka SOFTNYX EPDM 222		63	m2		
výkop pro šterkovou dopadovou plochu		0	m3		
dopadová plocha - praný plavený štěrku 4 - 8 mm		0	m3		
montáž a doprava / Hradec Králové		1	cel.		
CELKEM - montáž bez DPH					415 090
DPH 21 %					87 169
CELKEM - montáž s DPH					502 259

Rekapitulace

CELKEM bez DPH	557 897
DPH 21%	117 158
CELKEM s DPH	675 055 Kč

Objednatel zajistí přístup na staveniště. Firma ONYX wood nenesse odpovědnost za případné vícepráce při špatném přístupu na DH.

Dopadové plochy herních prvků budou zhotoveny firmou ONYX wood v souladu s platnou normou ČSN EN 1177.

V kalkulaci není počítáno s:

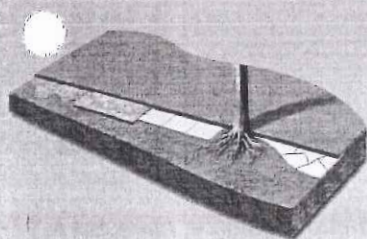
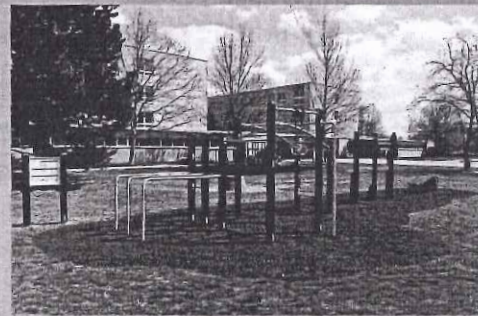
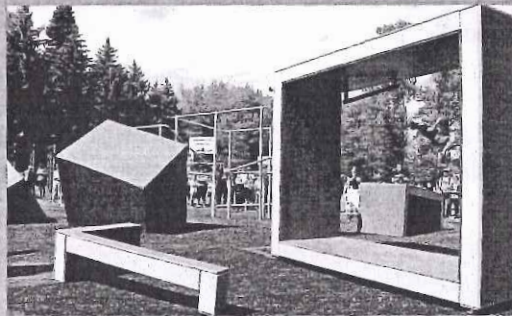
- demontáží stávajících houpadel
- odstraněním nezhutnitelného štěrku ... případně s doplněním zhutnitelným štěrkem (plocha před pokládkou musí být zhutněná)
- odstraněním obrubníků

Platnost nabídky je 1 měsíc od data vystavení.

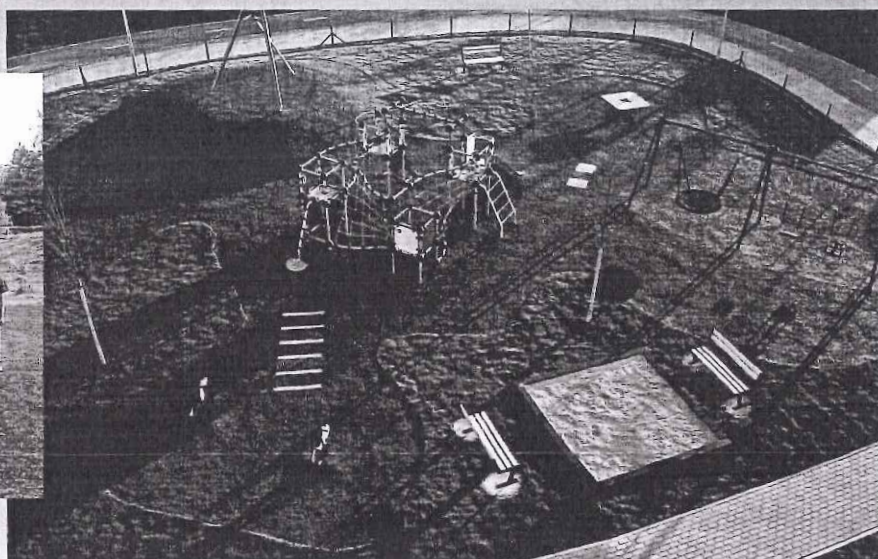
DOPADOVÁ PLOCHA z pryžové monolitické štěpky

SOFTNYX

Společnost ONYX wood si Vám dovoluje představit novinku pro bezpečné dopadové plochy dětských, workoutových a parkourových hřišť, měkčené povrchy pro seniory a taktéž pro využití v zahradní architektuře.



Tento povrch je vyvinut tak, aby mohl být instalován bez větších příprav a úprav podloží. Proto je možné pokládat jej přímo na trávu, beton nebo starou dlažbu, bez ohledu na to, jak rozdílný a nerovnoměrný daný povrch je. Stačí pouze podloží srovnat, popř. doplnit do stejné úrovně a ztuhnout.



- ✓ Jednovrstvý povrch, beze spár, pochozí do 24 hodin
- ✓ Certifikováno dle ČSN EN 1176 pro použití na dětských hřištích
- ✓ Nemusí se budovat spodní stavba
- ✓ Není třeba používat na staveništi těžkou techniku
- ✓ Různobarevný povrch s možností tvorby vzorů a interaktivních prvků
- ✓ Přírodní estetický vzhled
- ✓ Další využití v zahradní architektuře, např. lemy okolo záhonů, ochrany kořenového systému stromů, měkké pochozí plochy



Záruční a pozáruční servis:

1. S ohledem na vysokou kvalitu a funkčnost našich herních prvků nepředpokládáme nutnost provádění servisních zásahů, zejména nátěrů částí v době následných 10-ti let. Běžné čištění lze provádět suchým i mokřým procesem.
2. V naší mateřské firmě jsou k dispozici veškeré náhradní díly a rozhodně nedoporučujeme provádět opravy na bázi kutilské, protože pak nemusí herní prvky odpovídat závazné normě, popřípadě mohou ztrácet na své funkčnosti a bezpečnosti. V záruční době je výměna za poškozený prvek zdarma (nevztahuje se na vandalismus).
3. Záruka na herní nebo fitness prvky je 60 měsíců. Na 90% prvku je záruka 10 let, na vybrané části pak 15 (hliníkové součásti, plastické komponenty z vyztuženého plexiskla) i 20 let (ocelové části, části vyrobené z HPL)

Představení společnosti:

Společnost ONYX Wood spol. s r.o. je exkluzivním zástupcem finské firmy LAPPSET pro ČR a Slovensko. Tato společnost patří mezi 3 největší evropské dodavatele vybavení dětských hřišť.

Nabízíme dodávky kompletního vybavení dětských hřišť včetně projektu, dodávky, ostatního mobiliáře, oplocení a následné údržby a servisu. Dále jsme schopni připravit studie, koncepce správy a rozmístění dětských hřišť v určité aglomeraci.

Veškeré námi dodávané výrobky a vybavení hřišť jsou v souladu se závaznou normou ČSN EN 1176, -77 a na veškeré výrobky máme TÜV certifikáty.

Máme také vlastní reference v oblasti dodávek a vybavování vnitřních dětských koutků (playlandů) a venkovních hřišť. Mezi naše zákazníky náleží McDonald's CZ a SR, Hypernova, Alltoys, Globus, Olympia, TimeOut a další. Pro tyto zákazníky zajišťujeme i servis a inspekce zařízení. Všechna námi dodávaná vnitřní zařízení odpovídají normě ČSN EN 1176, -77 a mají také TÜV certifikáty.

Výhody našeho řešení:

Všechna námi dodávaná zařízení splňují beze zbytku platnou normu ČSN EN 1176, -77. Tato norma se vztahuje i na instalaci zařízení a toto zajišťuje námi dodávaná projektová dokumentace, návod k instalaci a pouze vyškolené montážní skupiny. Námi dodávané herní zařízení mají TÜV certifikáty, všechny použité materiály jsou zdraví neškodlivé a maximálně bezpečné.

Většina částí hracích zařízení, jako je dřevo, ocel..., je vyrobena z recyklovatelných materiálů, a tudíž případná likvidace je bez další zátěže na životní prostředí

Nainstalováním a předáním hřiště pro nás nikdy nekončí starost o něj. Samozřejmostí je rychlý záruční servis, přestože reklamace dosahují okolo 2% z celkového objemu zakázek. Naším zákazníkům také nabízíme několik variant servisních smluv, ve kterých je uvedeno jakým způsobem budeme provádět údržbu hřiště, jeho pravidelné prohlídky a periodické inspekční posudky technického stavu a odpovědnosti vůči normě ČSN EN 1176, -77.

Použité materiály:

✓ DLOUHÁ ŽIVOTNOST:

Tohoto lze dosáhnout, protože veškeré dřevěné části jsou vyrobené z laponské borovice, která se vzhledem k tamním drsným podmínkám vyznačuje pomalým ročním přírůstkem dřevní hmoty a tudíž je daleko houževnatější než dřeva rostoucí ve střední Evropě. Dalším krokem při výrobě je kvalitní tlaková impregnace zdraví a přírodě neškodlivými přípravky a nanesení kvalitních nátěrů na automatizovaných stříkacích linkách.

Spoje mezi jednotlivými částmi zařízení jsou provedeny prvotřídně a veškeré otvory jsou po spojení následně zaslepené, aby do těchto otvorů nezatekala voda. Je také kladen velký důraz na kvalitu spojů ocel-dřevo, u kterých vzniká problém hlavně díky měnícím se teplotám v průběhu roku.

Ostatní součásti jako třeba kovové, které jsou ve styku se zemí, jsou žárově zinkované, ostatní kovové díly jsou práškově lakovány. Pro skluzavky jsou používány díly s nerezovým plechem a boky s vysokotlakými lamináty. Všechna lana jsou opatřena nerezovými vlákny, která jsou do tohoto lana vpletena a spoje sítí jsou provedeny plastovými napevno uchycenými prolisy.

Na hřiště a herní prvky poskytujeme záruku 60 měsíců. Na vybrané komponenty herních prvků se poskytuje záruka 10let (dřevěné části impregnované, povrchová úprava Lappcoat na ocelově žárově zinkovaných částech, povrchová úprava hliníkových částí) 15let (hliníkové součásti, plastické komponenty z vyztuženého plexiskla, resp. 20 let (ocelové části, části vyrobené z HPL)

✓ ODOLNOST PROTI POVĚTRNOSTNÍM VLIVŮM:

Naše hřiště jsou montována od Polárního kruhu až po tropické oblasti a díky kvalitě použitých materiálů a kvalitní konstrukci vykazují extrémně dlouhou životnost při minimálních změnách

✓ ODPOVĚDNOST VŮČI ZÁVAZNÉ NORMĚ ČSN EN 1176, -77:

Všechna námi dodávaná zařízení splňují beze zbytku platnou normu ČSN EN 1176, -77. Tato norma se vztahuje i na instalaci zařízení a toto zajišťuje námi dodávaná projektová dokumentace, návod k instalaci a pouze vyškolené montážní skupiny. Námi dodávaná herní zařízení mají TÜV certifikáty, všechny použité materiály jsou zdraví neškodlivé a maximálně bezpečné. Naše řešení je navrženo včetně ostatních prvků hřiště, jako např. dopadové zóny, plot, lavičky, odpadkové koše, zeleň a další, které jsou samozřejmě také v souladu s výše uvedenou normou.

✓ ŽIVOTNOST:

Naše zkušenosti a reference jsou šestileté a dodaná hřiště jsou ve výborné kondici. Zkušenosti našich zahraničních partnerů jsou daleko delší a není ojedinělé ani hřiště stáří 15 let. Daleko rychleji herní prvky zastarávají morálně kvůli rostoucím nárokům dětí

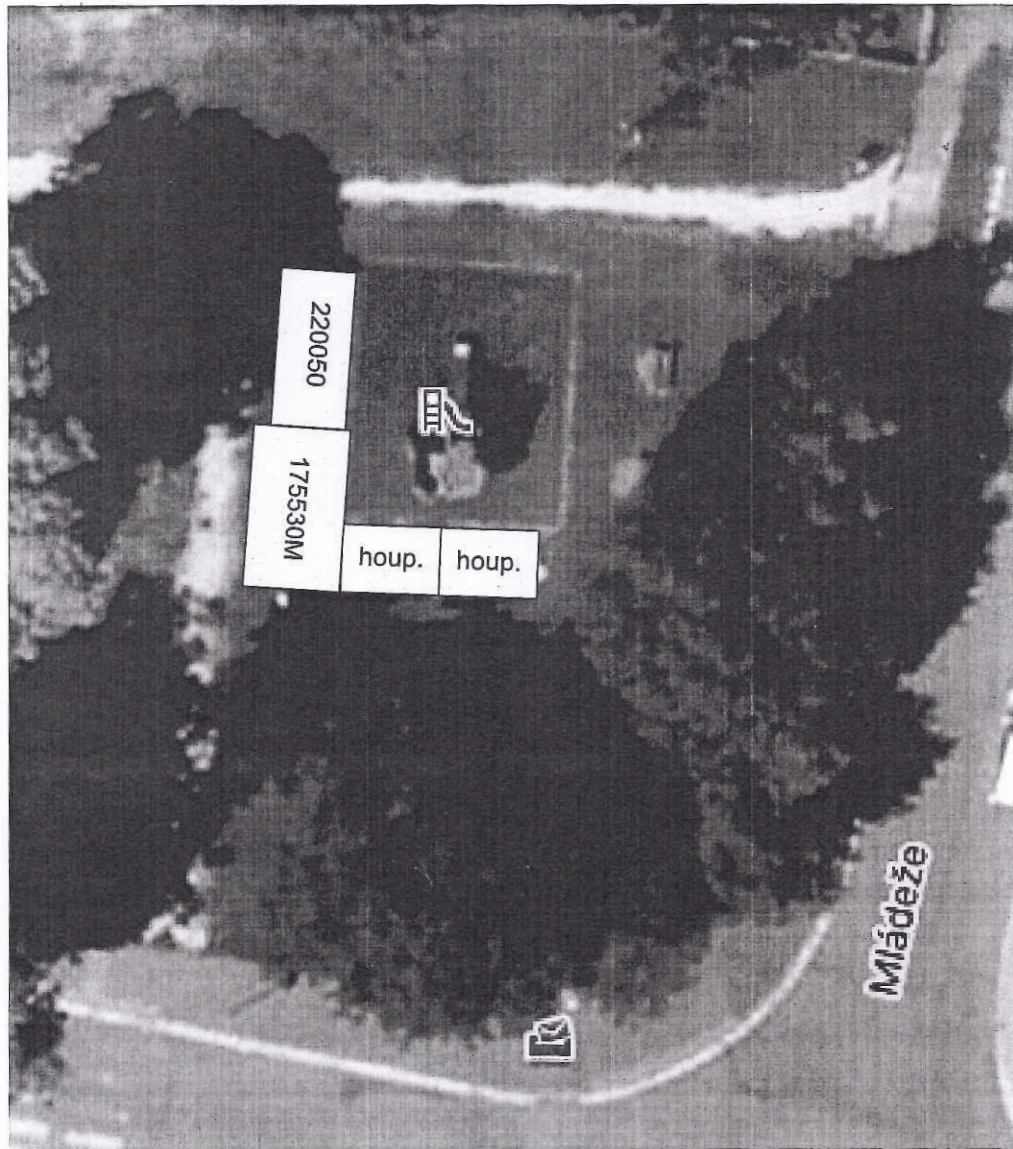
✓ ŠETRNOST VŮČI ŽIVOTNÍMU PROSTŘEDÍ:

Většina částí hracích zařízení, jako je dřevo, ocel..., je vyrobena z recyklovatelných materiálů a tudíž případná likvidace je bez další zátěže na životní prostředí

✓ NÁSLEDNÉ SLUŽBY, ÚDRŽBA A SERVIS HRACÍCH ZAŘÍZENÍ:

Nainstalováním a předáním hřiště pro nás nikdy nekončí starost o něj. Samozřejmostí je rychlý záruční servis, přestože reklamace dosahují okolo 2% z celkového objemu zakázek. Naším zákazníkům také nabízíme několik variant servisních smluv, ve kterých je uvedeno jakým způsobem budeme provádět údržbu hřiště, jeho pravidelné prohlídky a periodické inspekční posudky technického stavu a odpovědnosti vůči normě ČSN EN 1176, -77.

OPRAVA DĚTSKÉHO HŘIŠTĚ - PLOTIŠTĚ NAD LABEM



Návrh nových herních prvků:

220050



175530



010508

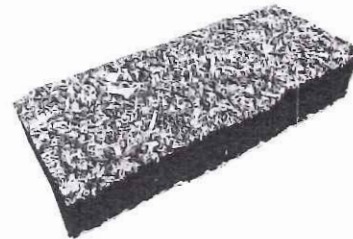


010507



Dopadová plocha:

pryžový povrch Softnyx EPDM



10
P

