

01) Specifikace předmětu

DS-2CD2687G2HT-LIZS 8 MP Dual Illumination Varifocal Bullet Network Camera



- High quality imaging with 8 MP resolution
- Smart Dual-Light: advanced technology with long range
- Clear imaging against strong back light due to 130 dB WDR technology
- Efficient H.265+ compression technology
- Motorized varifocal lens for easy installation and monitoring
- Focus on human and vehicle classification based on deep learning
- Water and dust resistant (IP67) and vandal resistant (IK10)

▪ Specification

Camera	
Image Sensor	1/1.8" Progressive Scan CMOS
Max. Resolution	3840 × 2160
Min. Illumination	Color: 0.0028 Lux @ (F1.2, AGC ON), 0 Lux with light
Shutter Time	1/3 s to 1/100,000 s
Day & Night	IR cut filter
Angle Adjustment	Pan: 0° to 355°, tilt: 0° to 90°, rotate: 0° to 360°
Lens	
Lens Type	Varifocal lens, motorized lens, 2.8 to 12 mm
Focal Length & FOV	2.8 to 12 mm, horizontal FOV 112.3° to 41.2°, vertical FOV 58.1° to 23.1°, diagonal FOV 137.4° to 47.3°
Lens Mount	Integrated
Iris Type	Fixed
Aperture	F1.2
Depth of Field	1 m to ∞
DORI	
DORI	Wide: D: 87 m, O: 35 m, R: 17 m, I: 9 m Tele: D: 216 m, O: 86 m, R: 43 m, I: 22 m
Illuminator	
Supplement Light Type	IR, White Light
Supplement Light Range	Up to 60 m
Smart Supplement Light	Yes
IR Wavelength	850 nm
Video	
Main Stream	50 Hz: 25 fps (3840 × 2160, 3200 × 1800, 2688 × 1520, 1920 × 1080, 1280 × 720) 60 Hz: 24 fps(3840 × 2160), 30 fps (3200 × 1800, 2688 × 1520, 1920 × 1080, 1280 × 720)
Sub-Stream	50 Hz: 25 fps (1280 × 720, 640 × 480, 640 × 360) 60 Hz: 30 fps (1280 × 720, 640 × 480, 640 × 360)
Third Stream	50 Hz: 10 fps (1920 × 1080, 1280 × 720, 640 × 480, 640 × 360) 60 Hz: 10 fps (1920 × 1080, 1280 × 720, 640 × 480, 640 × 360) *Third stream is supported under certain settings.
Video Compression	Main stream: H.265/H.264/H.264+/H.265+, Sub-stream: H.265/H.264/MJPEG, Third stream: H.265/H.264, *Third stream is supported under certain settings.
Video Bit Rate	32 Kbps to 16 Mbps
H.264 Type	Baseline Profile, Main Profile, High Profile
H.265 Type	Main Profile
Bit Rate Control	CBR, VBR
Scalable Video Coding (SVC)	H.264 and H.265 encoding
Region of Interest (ROI)	1 fixed region for main stream and sub-stream

Audio	
Audio Compression	G.711ulaw/G.711alaw/G.722.1/G.726/MP2L2/PCM/MP3/AAC-LC
Audio Bit Rate	64 Kbps (G.711ulaw/G.711alaw)/16 Kbps (G.722.1)/16 Kbps (G.726)/16 Kbps to 64 Kbps (AAC-LC)/32 to 192 Kbps (MP2L2)/8 to 320 Kbps (MP3)
Audio Sampling Rate	8 kHz/16 kHz/32 kHz/44.1 kHz/48 kHz
Environment Noise Filtering	Yes
Network	
Protocols	TCP/IP, ICMP, HTTP, HTTPS, FTP, DHCP, DNS, DDNS, RTP, RTSP, RTCP, NTP, UPnP, SMTP, IGMP, 802.1X, QoS, IPv4, IPv6, UDP, Bonjour, SSL/TLS, PPPoE, SNMP, WebSocket, WebSockets, SRTP, SFTP
Simultaneous Live View	Up to 6 channels
API	Open Network Video Interface (Profile S, Profile G, Profile T), ISAPI, SDK, ISUP
User/Host	Up to 32 users 3 user levels: administrator, operator, and user
Security	Password protection, complicated password, HTTPS encryption, 802.1X authentication (EAP-TLS, EAP-LEAP, EAP-MD5), watermark, IP address filter, basic and digest authentication for HTTP/HTTPS, WSSE and digest authentication for Open Network Video Interface, RTP/RTSP over HTTPS, control timeout settings, security audit log, TLS 1.1/1.2/1.3, host authentication (MAC address)
Network Storage	NAS (NFS, SMB/CIFS), Auto Network Replenishment (ANR)
Client	iVMS-4200, Hik-Connect, Hik-Central
Web Browser	Plug-in required live view: IE 10, IE 11, Plug-in free live view: Chrome 57.0+, Firefox 52.0+, Edge 89+, Local service: Chrome 57.0+, Firefox 52.0+, Edge 89+
Image	
Image Parameters Switch	Yes
Image Settings	Rotate mode, saturation, brightness, contrast, sharpness, gain, white balance, adjustable by client software or web browser
Day/Night Switch	Day, Night, Auto, Schedule
Image Enhancement	BLC, HLC, 3D DNR
SNR	≥ 52 dB
Wide Dynamic Range (WDR)	130 dB
Privacy Mask	4 programmable polygon privacy masks
Interface	
Ethernet Interface	1 RJ45 10 M/100 M self-adaptive Ethernet port
On-Board Storage	Built-in memory card slot, support microSD card, up to 512 GB
Audio	1 input (line in), two-core terminal block, max. input amplitude: 3.3 Vpp, input impedance: 4.7 KΩ, interface type: non-equilibrium, 1 output (line out), two-core terminal block, max. output amplitude: 3.3 Vpp, output impedance: 100 Ω, interface type: non-equilibrium
Alarm	1 input, 1 output (max. 24 VDC/24 VAC, 1 A)
Reset Key	Yes
Event	
Basic Event	Motion detection (support alarm triggering by specified target types (human and vehicle)), video tampering alarm, exception

Smart Event	Line crossing detection, intrusion detection, region entrance detection, region exiting detection (support alarm triggered by specified target types (human and vehicle)), scene change detection
Linkage	Upload to FTP/NAS/memory card, notify surveillance center, trigger recording, trigger capture, send email, audible warning, trigger alarm output
Deep Learning Function	
Face Capture	Yes
General	
Power	12 VDC \pm 25%, 1.21 A, max. 14.5 W, \varnothing 5.5 mm coaxial power plug, reverse polarity protection, PoE: IEEE 802.3at, Class 4, max. 18 W
Material	Front cover: Metal, body: Metal, bracket: Metal
Dimension	298 mm \times 97.9 mm \times 95.7 mm (11.8" \times 3.9" \times 3.8")
Package Dimension	386 mm \times 190 mm \times 180 mm (15.2" \times 7.5" \times 7.1")
Weight	Approx. 1085 g (2.4 lb.)
With Package Weight	Approx. 1639 g (3.6 lb.)
Storage Conditions	-30 $^{\circ}$ C to 60 $^{\circ}$ C (-22 $^{\circ}$ F to 140 $^{\circ}$ F). Humidity 95% or less (non-condensing)
Startup and Operating Conditions	-30 $^{\circ}$ C to 60 $^{\circ}$ C (-22 $^{\circ}$ F to 140 $^{\circ}$ F). Humidity 95% or less (non-condensing)
General Function	Heartbeat, mirror, password reset via email, pixel counter, anti-banding
Language	33 languages: English, Russian, Estonian, Bulgarian, Hungarian, Greek, German, Italian, Czech, Slovak, French, Polish, Dutch, Portuguese, Spanish, Romanian, Danish, Swedish, Norwegian, Finnish, Croatian, Slovenian, Serbian, Turkish, Korean, Traditional Chinese, Thai, Vietnamese, Japanese, Latvian, Lithuanian, Portuguese (Brazil), Ukrainian
Approval	
EMC	FCE-EMC: EN 55032: 2015, EN 61000-3-2:2019, EN 61000-3-3: 2013+A1:2019, EN 50130-4: 2011 +A1: 2014
Safety	UL: UL 62368-1, CB: IEC 62368-1: 2014+A11, CE-LVD: EN 62368-1: 2014/A11: 2017
Environment	CE-RoHS: 2011/65/EU
Protection	IP67: IEC 60529-2013, IK10: IEC 62262:2002

▪ Typical Application

Hikvision products are classified into three levels according to their anti-corrosion performance. Refer to the following description to choose for your using environment.

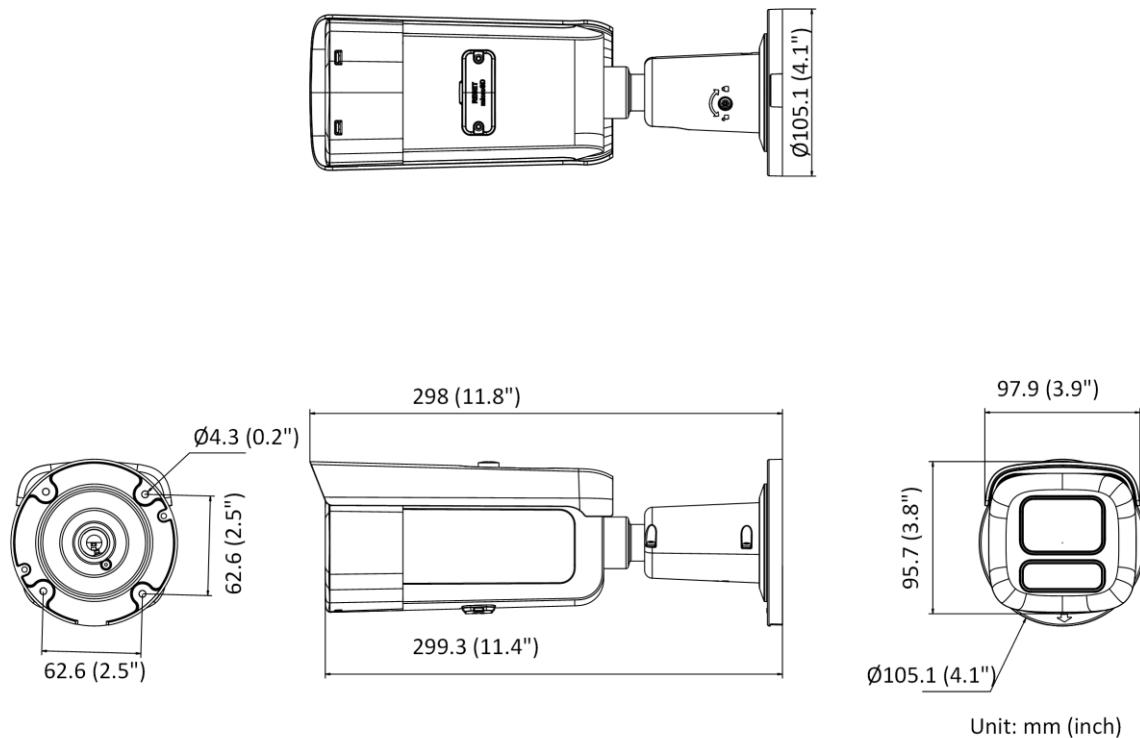
This model has NO SPECIFIC PROTECTION.

Level	Description
Top-level protection	Hikvision products at this level are equipped for use in areas where professional anti-corrosion protection is a must. Typical application scenarios include coastlines, docks, chemical plants, and more.
Moderate protection	Hikvision products at this level are equipped for use in areas with moderate anti-corrosion demands. Typical application scenarios include coastal areas about 2 kilometers (1.24 miles) away from coastlines, as well as areas affected by acid rain.
No specific protection	Hikvision products at this level are equipped for use in areas where no specific anti-corrosion protection is needed.

▪ **Available Model**




DS-2CD2687G2HT-LIZS (2.8 to 12 mm)

▪ **Dimension**



▪ **Accessory**

▪ **Optional**

DS-1275ZJ-S-SUS Vertical Pole Mount	DS-1260ZJ Junction Box	DS-1275ZJ-S-SUS Vertical Pole Mount	DS-1276ZJ-S-SUS Corner Mount
			

Headquarters

No.555 Qianmo Road, Binjiang District,
Hangzhou 310051, China
T +86-571-8807-5998
www.hikvision.com



Follow us on social media to get the latest product and solution information.



Model a provedení	
Modelová řada	HP Z1
Model	G9
Provedení	Tower
Barva skříně	Černá
TCO Certified	Ano
TCO Certified number	C922020034
Procesor a paměť	
Typ CPU	Intel Core i7
Generace/řada CPU	Intel 14. generace
Přesný model CPU	i7-14700
Zákl.frekvence jádra CPU (GHz)	2,1
Max.frekvence jádra CPU (GHz)	5,4
Počet jader CPU	20
Paměť - velikost (GB)	32GB
Operační paměť přesná (GB)	32GB (2x 16GB)
Typ paměti	DDR5
Rozměry paměti	UDIMM
Paměť - rychlost	4800 MHz
Úložiště	
Disk - typ	SSD
Disk - kapacita HDD (GB)	Ne
Disk - kapacita SSD (GB)	1TB SSD
Disk - kapacita eMMC (GB)	Ne
Typ SSD	M.2 2280
Rozhraní SSD	PCI-Express NVMe
Displej a grafika	
Grafická karta	NVIDIA
Modelová řada GPU	NVIDIA Quadro T1000
Velikost paměti VGA	8 GB
Konektivita	
Čtečka paměťových karet	Ano
Bluetooth	Ne
Ethernet	1 Gbs
Wi-Fi	Ne
Počet LAN portů	1x
Gigabit ethernet	Ano
Výstup HDMI	Ano
HDMI (počet)	1 ks
Výstup mini/micro HDMI	Ne
mini/micro HDMI (počet)	0 ks
Výstup DVI	Ne
DVI (počet)	0 ks
Výstup VGA	Ne
VGA (počet)	0 ks
Výstup DisplayPort	Ano
DP (počet)	2 ks
eSATA	Ne
FireWire (IEEE)	Ne
Sériový port (počet)	0 ks
USB 2.0 (přední)	0 ks
USB 3.x (přední)	4 ks
USB 3.x Type-C (přední)	1 ks
USB 4 / Thunderbolt 4 (přední)	0 ks
USB 2.0 (zadní)	3 ks
USB 3.x (zadní)	3 ks
USB 3.x Type-C (zadní)	0 ks
USB 4 / Thunderbolt 4 (zadní)	0 ks
Thunderbolt 3 (kompatibilní)	Ne
PS/2 (zadní)	0 ks
Výstup na sluchátka/repro	Ano
Software	
Operační systém	Windows 11 Pro
Ostatní	
Klávesnice	Ano
Myš	Ano
Záruka	3 Roky NBD
Napájení	
Zdroj	550W

DS-2CD2743G0-IZS 4 MP IR VF Dome Network Camera



Key Features

- 1/3" Progressive Scan CMOS
- 2560 × 1440@30fps
- 2.8 to 12 mm Varifocal lens
- Color: 0.01 Lux @ (F1.2, AGC ON), 0.018 Lux @ (F1.6, AGC ON), 0 Lux with IR
- H.265+, H.265, H.264+, H.264
- Three streams
- 120dB WDR
- 2 behavior analyses, and face detection
- BLC/3D DNR/ROI
- IP67, IK10
- Built-in micro SD/SDHC/SDXC card slot, up to 128 GB
- 3-Axis adjustment



Specifications

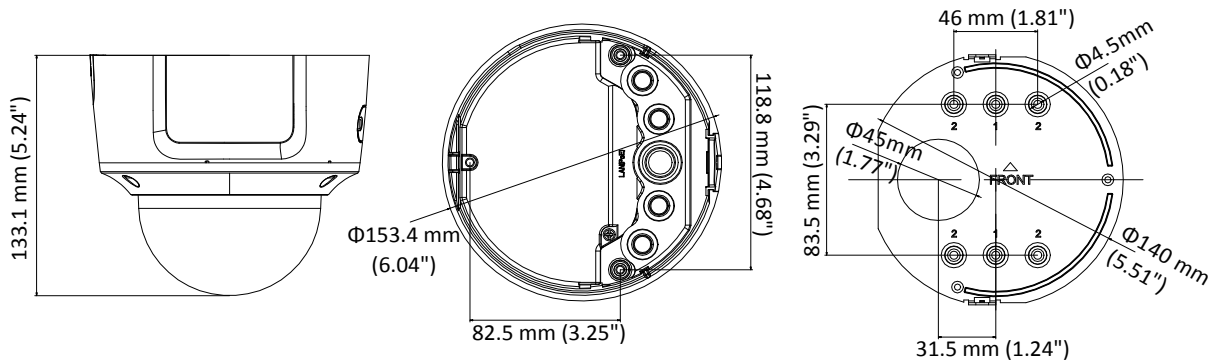
Camera	
Image Sensor	1/3" Progressive Scan CMOS
Min. Illumination	Color: 0.01 Lux @ (F1.2, AGC ON), 0.018 Lux @ (F1.6, AGC ON), 0 Lux with IR
Shutter Speed	1/3 s to 1/100,000 s
Slow Shutter	Yes
Auto-Iris	No
Day & Night	IR Cut Filter
Digital Noise Reduction	3D DNR
WDR	120dB
3-Axis Adjustment	Pan: 0° to 355°, tilt: 0° to 75°, rotate: 0° to 355°
Lens	
Focal length	2.8 to 12 mm
Aperture	F1.6
Focus	Auto
FOV	horizontal FOV: 98° to 28° vertical FOV: 51° to 16° diagonal FOV: 115° to 32°
Lens Mount	Φ14
IR	
IR Range	Up to 30 m
Wavelength	850nm
Compression Standard	
Video Compression	Main stream: H.265/H.264 Sub-stream: H.265/H.264/MJPEG Third stream: H.265/H.264
H.264 Type	Main Profile/High Profile
H.264+	Main stream and sub-stream support
H.265 Type	Main Profile
H.265+	Main stream and sub-stream support
Video Bit Rate	32 Kbps to 16 Mbps
Audio Compression	G.711/G.722.1/G.726/MP2L2/PCM
Audio Bit Rate	64Kbps(G.711)/16Kbps(G.722.1)/16Kbps(G.726)/32-192Kbps(MP2L2)
Smart Feature-set	
Behavior Analysis	Line crossing detection, intrusion detection
Face Detection	Yes
Region of Interest	1 fixed region for main stream and sub-stream
Image	
Max. Resolution	2560 × 1440
Main Stream	50Hz:25fps (2560 × 1440, 2304 × 1296, 1920 × 1080) 60Hz: 30fps (2560 × 1440, 2304 × 1296, 1920 × 1080)
Sub-Stream	50Hz: 25fps (640 × 480, 640 × 360, 320 × 240) 60Hz: 30fps (640 × 480, 640 × 360, 320 × 240)
Third Stream	50Hz: 25fps (1280 × 720, 640 × 360, 352 × 288) 60Hz: 30fps (1280 × 720, 640 × 360, 352 × 240)

Image Enhancement	BLC/3D DNR
Image Setting	Rotate mode, saturation, brightness, contrast, sharpness adjustable by client software or web browser
Target Cropping	No
Day/Night Switch	Auto/Schedule/Triggered by alarm in
Network	
Network Storage	Support Micro SD/SDHC/SDXC card (128G), local storage and NAS (NFS,SMB/CIFS), ANR
Alarm Trigger	Motion detection, video tampering, network disconnected, IP address conflict, illegal login, HDD full, HDD error
Protocols	TCP/IP, ICMP, HTTP, HTTPS, FTP, DHCP, DNS, DDNS, RTP, RTSP, RTCP, PPPoE, NTP, UPnP™, SMTP, SNMP, IGMP, 802.1X, QoS, IPv6, Bonjour
General Function	One-key reset, anti-flicker, three streams, heartbeat, mirror, password protection, privacy mask, watermark, IP address filter
Firmware Version	V5.5.2
API	ONVIF (PROFILE S, PROFILE G), ISAPI
Simultaneous Live View	Up to 6 channels
User/Host	Up to 32 users 3 levels: Administrator, Operator and User
Client	iVMS-4200, Hik-Connect, iVMS-5200
Web Browser	IE8+, Chrome 31.0-44, Firefox 30.0-51, Safari 8.0+
Interface	
Audio	1 input (line in/mic.in, 3.5 mm), 1 output (line out, 3.5 mm), mono sound
Communication Interface	1 RJ45 10M/100M self-adaptive Ethernet port
Alarm	1 input, 1 output (up to 12 VDC, 30 mA), terminal block
Video Output	1Vp-p Composite Output(75Ω/BNC)
On-board storage	Built-in Micro SD/SDHC/SDXC slot, up to 128 GB
SVC	H.264 and H.265 encoding
Reset Button	Yes
Audio	
Environment Noise Filtering	Yes
Audio Sampling Rate	16 kHz/32 kHz/44.1 kHz/48 kHz
General	
Operating Conditions	-30 °C to +60 °C (-22 °F to +140 °F), Humidity 95% or less (non-condensing)
Power Supply	12 VDC ± 25%, terminal block PoE (802.3af, class 3)
Power Consumption and Current	12 VDC, 0.8A, max. 10W PoE (802.3af, 37V to 57V), 0.35A to 0.2A, max. 12W
Protection Level	IP67, IK10 TVS 2000V Lightning Protection, Surge Protection and Voltage Transient Protection
Material	Metal
Dimensions	Φ 153.4 × 133.1 mm (Φ 6.0" × 5.2")
Weight	Camera: Approx. 1330 g (2.9 lb.) With Package: Approx. 1800 g (4.0 lb.)

Available Model:

DS-2CD2743G0-IZS(2.8 to 12 mm)

Dimensions



Accessories



DS-1471ZJ-155
Pendant Mount



DS-1473ZJ-155
Wall Mount



DS-1475ZJ-SUS
Vertical Pole Mount



DS-1476ZJ-SUS
Corner Mount

Distributed by



HIKVISION

Headquarters

No.555 Qianmo Road, Binjiang District,
Hangzhou 310051, China
T +86-571-8807-5998
overseasbusiness@hikvision.com

Hikvision USA
T +1-909-895-0400
sales.usa@hikvision.com

Hikvision Italy
T +39-0438-6902
info.it@hikvision.com

Hikvision Singapore
T +65-6684-4718
sg@hikvision.com

Hikvision Africa
T +27 (10) 0351172
sale.africa@hikvision.com

Hikvision Europe
T +31-23-55-42-770
info.eu@hikvision.com

Hikvision France
T +33(0)1-85-330-450
info.fr@hikvision.com

Hikvision Oceania
T +61-2-8599-4233
salesau@hikvision.com

Hikvision Hong Kong
T +852-2151-1761

Hikvision Middle East
T +971-4-8816086
salesme@hikvision.com

Hikvision Spain
T +34-91-737-16-55
info.es@hikvision.com

Hikvision Canada
T +1-909-895-0400
sales.usa@hikvision.com

Hikvision Russia
T +7-495-669-67-99
saleru@hikvision.com

Hikvision Poland
T +48-22-460-01-50
potand@hikvision.com

Hikvision Korea
T +82-31-731-8841
sales.korea@hikvision.com

Hikvision India
T +91-22-28469900
sales@pramahikvision.com

Hikvision UK
T +01628-902140
support.uk@hikvision.com

Hikvision Brazil
T +55 11 3318-0050
Latam.support@hikvision.com

02) Položkový rozpočet

Gymnázium, Praha 8, U Libeňského zámku 1
 U Libeňského zámku 1
 180 00 Praha 8

 Marcela Freudlová
 hospodářka školy

 tlf.: 266 199 763
 e-mail : marcela.freudlova@gulz.cz

- Projekt :**
- výstavba nového kamerového systému v budově "Gymnázia, předního a zadního sportoviště,FIT a nádvoří"
 - dodávka materiálu
 - instalace a uvedení do provozu

Předmět dodávky	ks/m/hod	Cena/ks	Celkem 1	Instalace/ks	Celkem 2	Celkem 1+2
HW a SW						
Výstroj rozvaděče pro připojení kamer patch panel,montážní sady,module,patch cordy,vyvázání forem	4,0	0,0	0,0	788,0	3152,0	3152,0
HP Z1 G9 Tower HP Z1/ G9/ Tower/ i7-14700/ 32GB/ 1TB SSD/ T1000/ W11P/ 3RNBD +2*4TB	1,0	45111,0	45111,0	0,0	0,0	45111,0
ATEAS Security PROFESSIONAL LA 1 licence	15,0	1100,0	16500,0	0,0	0,0	16500,0
Hikvision 8MPx IP kamera HIKVISION DS-2CD2687G2HT varifokální motorický objektiv,s ohniskovou vzdáleností 2.8 - 12mm,CMOS 1/1.8",ultravysoká citlivos 0,0028 lux,max.rozlišením 3840 x 2160 při 25fps,H.265+/H.265+/H.264+/H.264,WDR 130dB, podpora funkcí - 3D DNR, BLC, HLC, přisvit bílým i IR světlem dosahuje vzdálenosti až do 60m,patice,PoE injector	3,0	11464,0	34392,0	28,0	84,0	34476,0
Hikvision 8MPx HIKVISION DS-2CD2743G0-IZS (2.8-12r dome kamera, 1/3" CMOS, max. rozlišení 2560 x 1440 @ 25fps, video komprese H.265/H.264/MJPEG, triple stream, motorizovaný objektiv 2.8-12mm, IR přisvit až 30m, WDR 120dB, 3D DNR, ICR, BLC, ROI, audio, alarm, podpora karet micro SD/SDHC/SDXC až 128GB, napájení PoE/DC12V, krytí IP67, provozní teplota -30°C až +60°C,patice,PoE injector	1,0	6826,0	6826,0	0,0	0,0	6826,0
Anténní stožár se základnou na 2 dlaždice	1,0	2709,0	2709,0	0,0	0,0	2709,0
Připojovací kabeláž vč. lišt do vzdálenosti 30m Solarix datový kabel,lišty,trubky,module pro připojení	1,0	29955,0	29955,0	0,0	0,0	29955,0
Konfigurace systému	1,0	0,0	0,0	5000,0	5000,0	5000,0
Začlenění 11 stávajících kamer do nového systému	1,0	0,0	0,0	4900,0	4900,0	4900,0
Mezisoučet			135493,0	0,0	13136,0	148629,0

- Poznámka:**
- pro zapojení do vnitřní infrastruktury budou použity stávající rozvaděče
 - investor zajistí vytvoření VLAN pro kamerový systém
 - pro napájení jednotlivých kamerových setů jsou navrženy PoE injectory

Všechny ceny jsou uvedeny bez DPH, bez Rema a AO poplatků. DPH bude účtována v zákonné sazbě.

Ceny aktivních zařízení budou přepočteny na CZK dle platného kurzu ČNB v den objednání.

Kurz : 24,895 €

Rekapitulace projektu číslo: 19772024

Cena bez DPH: 148 629,00 Kč
 DPH 21%: 31 212,09 Kč
 Cena s DPH: 179 841,09 Kč
 Platnost nabídky do: 05.07.2024
 Platební podmínky: bankovním převodem do 14 dnů
 Zpracoval: Oldřich Jehlička
jehlicka@veganet.cz

03) Kopie pojištění odpovědnosti za škody

Potvrzení o pojištění *

Potvrzujeme, že jsme s pojistníkem **Veganet, spol.s r.o.**, IČO: **25061844**, adresa sídla U Vorlíků 288/15, Praha 6 uzavřeli pojistnou smlouvu č. 8603608465

Pojistník je totožný s pojištěným.

Tato pojistná smlouva je uzavřena s účinností od 1.12.2023 do 30.11.2033

Pojištění se vztahuje i na odpovědnost za újmu způsobenou vadou výrobku a vadou vykonané práce, která se projeví po jejím předání, a to v souvislosti s výkonem činnosti zahrnuté do pojištění výše uvedenou pojistnou smlouvou.

Základní pojištění je sjednáno s limitem pojistného plnění ve výši: 5 000 000 Kč

Výše uvedený limit pojistného plnění je horní hranicí plnění pojistitele z jedné pojistné události. Na úhradu všech pojistných událostí nastalých během jednoho pojistného roku poskytne pojistitel pojistné plnění v souhrnu maximálně do výše dvojnásobku limitu pojistného plnění sjednaného v pojistné smlouvě. Je-li pojištění sjednáno na dobu kratší než jeden pojistný rok, poskytne pojistitel na úhradu všech pojistných událostí nastalých během doby trvání pojištění pojistné plnění v souhrnu maximálně do výše limitu pojistného plnění sjednaného v pojistné smlouvě.

Odpovědnost za újmu na věcech převzatých nebo na věcech nebo zvířatech užívaných


Připojištění odpovědnosti za újmu způsobenou na movité věci, kterou pojištěný převzal za účelem provedení objednané činnosti (např. opravy, úpravy, prodeje, úschovy, uskladnění nebo poskytnutí odborné pomoci) a pojištění odpovědnosti za újmu způsobenou na movité věci nebo zvířeti, které pojištěný oprávněně užívá. Pojištění se nevztahuje na újmu způsobenou na užívaném motorovém vozidle a převzatém zvířeti. Připojištění se nevztahuje na odpovědnost za újmu způsobenou na převzatém motorovém vozidle.

Připojištění je sjednáno se sublimitem ve výši: 100 000 Kč

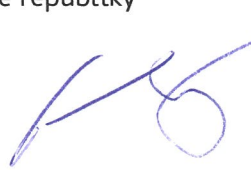
Toto potvrzení o pojištění je vystaveno na žádost pojistníka. Rozsah pojištění se řídí pojistnou smlouvou a pojistnými podmínkami, které jsou nedílnou součástí výše uvedené pojistné smlouvy.

Pojištění se vztahuje na pojistné události, při nichž nastane škoda na území České republiky

V Praze dne 12.2.2024


.....
podpis zástupce pojistitele
Viktor Zbožínek
vedoucí obchodní skupiny




.....
podpis zástupce pojistitele
Jan Plšek
disponent obchodu