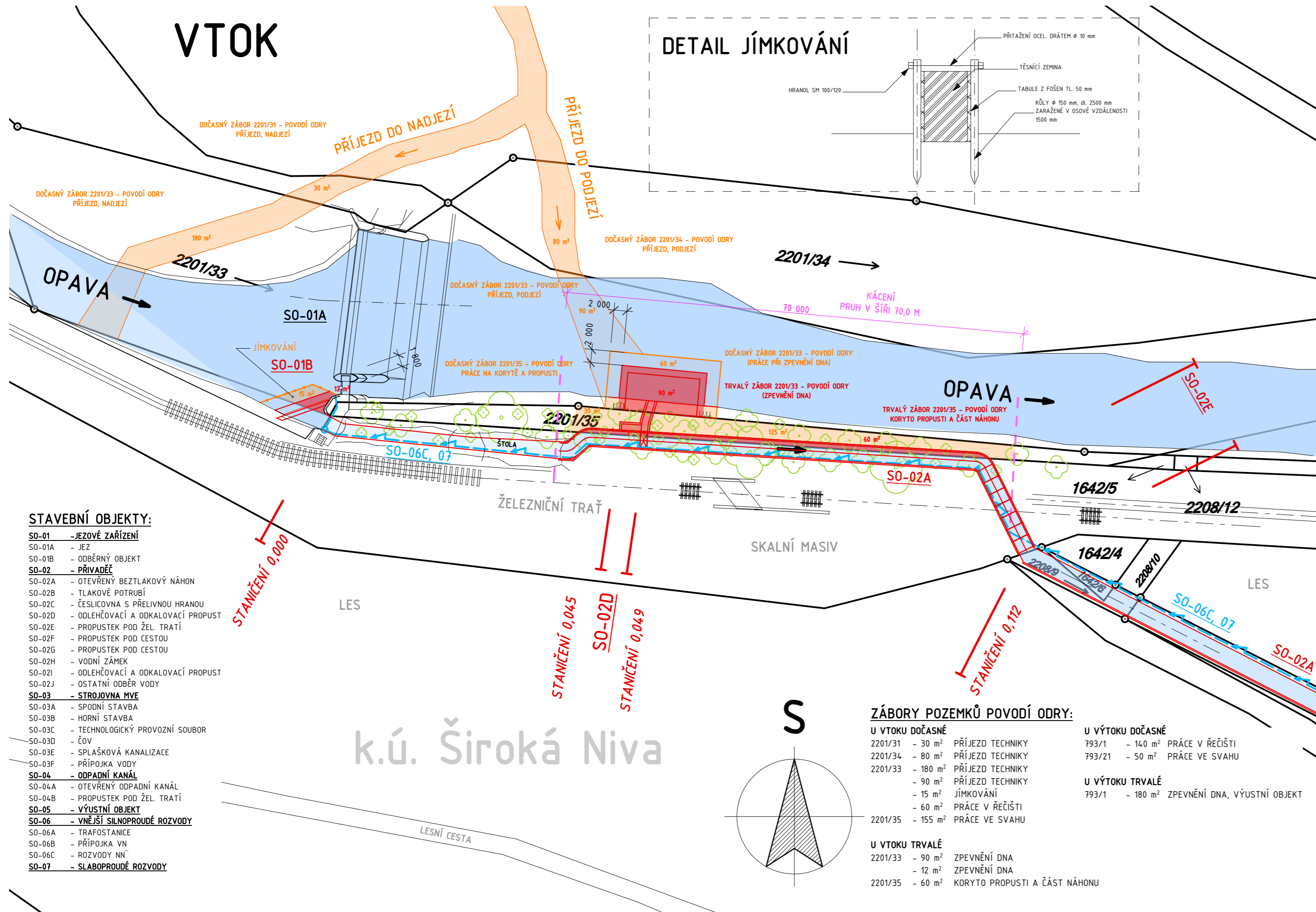


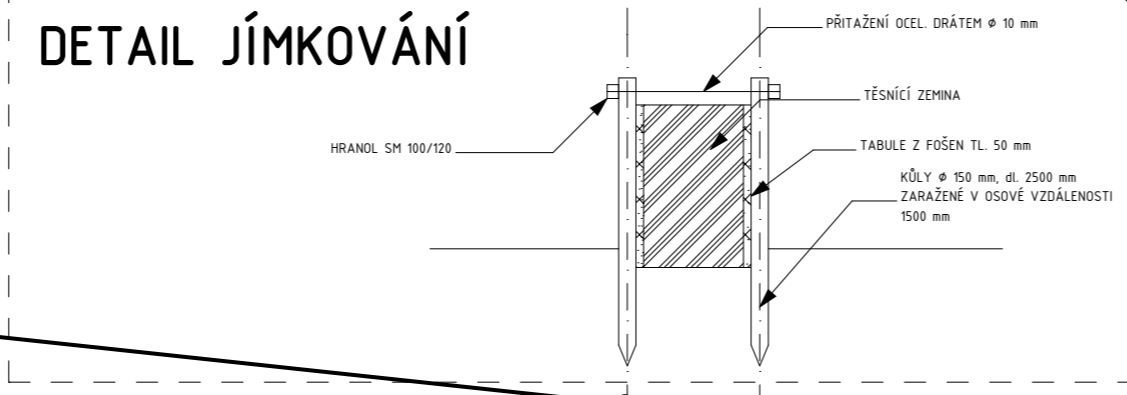
VTOK



STAVEBNÍ OBJEKTY:

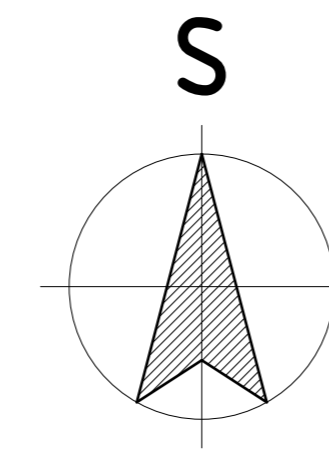
- SO-01 - JEZOVÉ ZAŘÍZENÍ**
- SO-01A - JEZ
- SO-01B - ODBĚRNÝ OBJEKT
- SO-02 - PŘIVADĚČ**
- SO-02A - OTEVŘENÝ BEZTLAKOVÝ NÁHON
- SO-02B - TLAKOVÉ POTRUBÍ
- SO-02C - ČESLICOVNA S PŘELIVNOU HRANOU
- SO-02D - ODLEHČOVACÍ A ODKALOVACÍ PROPUST
- SO-02E - PROPUSTEK POD ŽEL. TRATÍ
- SO-02F - PROPUSTEK POD CESTOU
- SO-02G - PROPUSTEK POD CESTOU
- SO-02H - VODNÍ ZÁMEK
- SO-02I - ODLEHČOVACÍ A ODKALOVACÍ PROPUST
- SO-02J - OSTATNÍ ODBĚR VODY
- SO-03 - STROJOVNÁ MVE**
- SO-03A - SPODNÍ STAVBA
- SO-03B - HORNÍ STAVBA
- SO-03C - TECHNOLOGICKÝ PROVOZNÍ SOUBOR
- SO-03D - ČOV
- SO-03E - SPLAŠKOVÁ KANALIZACE
- SO-03F - PŘÍPOJKA VODY
- SO-04 - ODPADNÍ KANÁL**
- SO-04A - OTEVŘENÝ ODPADNÍ KANÁL
- SO-04B - PROPUSTEK POD ŽEL. TRATÍ
- SO-05 - VÝUSTNÍ OBJEKT**
- SO-06 - VNĚJŠÍ SILNOPROUDÉ ROZVODY**
- SO-06A - TRAFOSTANICE
- SO-06B - PŘÍPOJKA VN
- SO-06C - ROZVODY NN
- SO-07 - SLABOPROUDÉ ROZVODY**

k.ú. Široká Niva

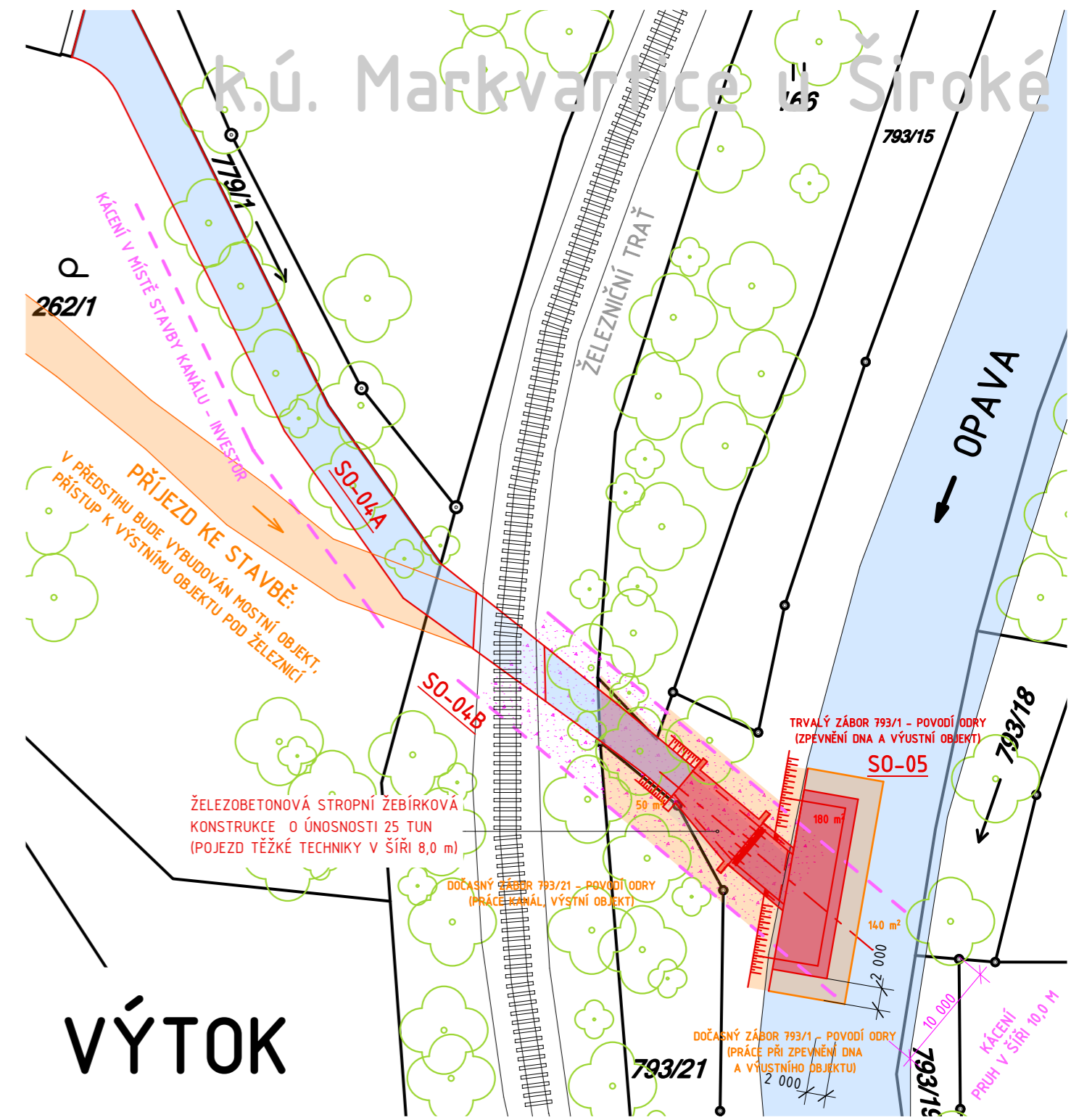


ZÁBORY POZEMKŮ POVODÍ ODRY:

- | | |
|---|---|
| U VTOKU DOČASNÉ | U VÝTOKU DOČASNÉ |
| 2201/31 - 30 m ² PŘÍJEZD TECHNIKY | 793/1 - 140 m ² PRÁCE V ŘEČISTI |
| 2201/34 - 80 m ² PŘÍJEZD TECHNIKY | 793/21 - 50 m ² PRÁCE VE SVAHU |
| 2201/33 - 180 m ² PŘÍJEZD TECHNIKY | |
| - 90 m ² PŘÍJEZD TECHNIKY | U VÝTOKU TRVALÉ |
| - 15 m ² JÍMKOVÁNÍ | 793/1 - 180 m ² ZPEVNĚNÍ DNA, VÝUSTNÍ OBJEKT |
| - 60 m ² PRÁCE V ŘEČISTI | |
| 2201/35 - 155 m ² PRÁCE VE SVAHU | |
| U VTOKU TRVALÉ | |
| 2201/33 - 90 m ² ZPEVNĚNÍ DNA | |
| - 12 m ² ZPEVNĚNÍ DNA | |
| 2201/35 - 60 m ² KORYTO PROPUSTI A ČÁST NÁHONU | |



k.ú. Markvartice u Široké



VÝTOK

Výškový systém m. n. m. BpV

VYPRACOVAL:	PROJEKTANT:	ZODPOVĚDNÁ OSOBA:	NOVÁČEK SYN
Ing. ONDŘEJ NOVÁČEK			
INVESTOR/STAVEBNÍK:	MVE MORAVIA s.r.o., DURČÁKOVA 5, 613 00 BRNO, 29356466		Wolkerova 10, 787 01 Šumperk tel: 604 115 546
KRAJ: MORAVSKOSLEZSKÝ	M.Ú.: BRUNTÁL	OBEC: ŠIROKÁ NIVA	K.Ú.: ŠIROKÁ NIVA
ČÁST:	VODNÍ DÍLA		MARKVARTICE U ŠIROKÉ NIVY
AKCE:	MALÁ VODNÍ ELEKTRÁRNA - ŠIROKÁ NIVA		
NÁZEV VÝKRESU:	VODNÍ TOK: OPAVA 98,550		
	ZÁSADY ORGANIZACE VÝSTAVBY		STUPEŇ PD: DSP
			DATUM: 12/2014
			REVIZE: široka_niva_DSP_6_POD.pln
			MĚŘÍTKO: 1:500
			FORMÁT: 3 x A4
			VÝKRES ČÍSLO: PARÉ ČÍSLO:
			C.5