

KUPNÍ SMLOUVA

uzavřená ve smyslu ust. § 1724 a násl. zák. č. 89/2012 Sb., občanský zákoník, v platném znění
(dále jen jako „Smlouva“)

STATUTÁRNÍ MĚSTO PLZEŇ

sídlo: náměstí Republiky 1, 306 32 Plzeň

IČO: 00075370

DIČ: CZ00075370

zastoupené **MĚSTSKOU POLICIÍ PLZEŇ**

sídlo: Perlová 3, 301 00 Plzeň

zastoupena: Ing. Bc. Petr Nováček, velitel Městské policie Plzeň

bank. spojení:

číslo účtu:

adresa pro doručování faktur:

Statutární město Plzeň – Městská policie Plzeň
Škroupova 5
306 32 Plzeň

(dále jen „Kupující“)

a

GuardWings, s.r.o.

sídlo: Kubelíkova 1224/42, 130 00 Praha 3

zastoupen: Ing. Bc. Lubor Chmelař

IČO: 24664456

DIČ: CZ24664456

bank. spojení:

číslo účtu:

zapsaný v obchodním rejstříku vedeném u Městského soudu v Praze, oddíl C, vložka 164447

(dále jen „Prodávající“)

(dále společně jen „Smluvní strany“)

1. ČLÁNEK

Úvodní ustanovení

- 1.1. Smluvní strany uzavírají následující smlouvu v návaznosti na výsledek veřejné zakázky malého rozsahu na dodávky s názvem „Nákup taserů a příslušenství“, vyhlášené dne 13. 05. 2024.
- 1.2. Kupující má zájem na dodávkách a souvisejících službách předmětu smlouvy, specifikovaných blíže v článku 2.
- 1.3. Prodávající prohlašuje, že se v plném rozsahu seznámil s rozsahem a povahou požadovaného plnění dle této Smlouvy a že disponuje potřebnými oprávněními, odbornými znalostmi a kapacitami, které jsou k řádnému plnění nezbytné.
- 1.4. Účelem této Smlouvy je úprava práv a povinností mezi Smluvními stranami souvisejících s plněním předmětu Smlouvy.

2. ČLÁNEK

Předmět smlouvy

- 2.1. Předmětem této Smlouvy je závazek Prodávajícího na svůj náklad a na své nebezpečí, řádně a včas zajišťovat pro Kupujícího dodávky zařízení a poskytování služeb blíže specifikovaných níže, a to za podmínek a způsobem stanoveným touto Smlouvou.
- 2.2. Realizací plnění se rozumí:

➤ **dodávka následujícího zboží:**

- elektrický nervosvalový zneschopňující prostředek založený na principu střelné zbraně (distanční elektrický paralyzér – taser) (dále jen „taser“)
- příslušenství k výše uvedenému taseru
 - baterie do taseru
 - pouzdro na taser
 - nabíječka či nabíjecí doková stanice
 - hlavice určená pro zasažení cíle na krátkou vzdálenost
 - hlavice určená pro zasažení cíle na delší vzdálenost
- ostatní případné příslušenství dodávané dodavatelem k výše uvedenému taseru
 - např. pouzdro na hlavice, přepravní box/kufřík na taser, cvičné či pepřové hlavice apod.

Minimální požadavky zadavatele k výše uvedenému zboží:

- **Taser**
 - elektrický nervosvalový zneschopňující prostředek založený na principu střelné zbraně (distanční elektrický paralyzér)
 - součástí taseru musí být integrovaná led svítilna
 - součástí taseru musí být laserový paprsek pro zamíření
 - taser musí umožňovat nezávislé zneschopnění min 2 osob bez přebíjení (taser musí být vybaven min. 2 hlavicemi)

- musí se jednat o prostředek, jehož držení a použití nevyžaduje podle zákona č. 119/2002 Sb., o střelných zbraních a střelivu, vlastnictví střelného průkazu
 - zařízení musí být schválené pro použití na území ČR/EU
 - zařízení musí být odolné proti pádu, a to min. od pasu dolů
 - **Hlavice**
 - hlavice určená pro zasažení cíle na krátkou vzdálenost
 - hlavice určená pro zasažení cíle na delší vzdálenost
 - plně kompatibilní a určena pro použití s nabízeným taserem
 - **Baterie do taseru**
 - musí umožňovat rychlé nabíjení
 - bez paměťového efektu
 - **Pouzdro na taser**
 - pouzdro musí být volitelné pro použití pro praváky/leváky, příp. univerzální s možností přizpůsobení pro leváky/praváky
 - pouzdro musí být uzpůsobeno pro uchycení na opasek, na stehno nebo na Molle systém
 - Typ požadovaného pouzdra zadavatel specifikuje vždy při vlastní objednávce, není tak nutné, aby každé pouzdro byla variabilní pro všechny způsoby použití a uchycení dle specifikace výše.
 - **Nabíječka či nabíjecí doková stanice**
 - nabíjení taseru může být prostřednictvím nabíječky, obdobně jako jiné elektronické zařízení (např. mobilní telefon) či prostřednictvím nabíjecí dokovací stanice či jiným vhodným způsobem
- **poskytnutí následujících souvisejících služeb:**
- zajištění komplexního servisu (vč. dodávek náhradních dílů a příslušenství), a to minimálně po dobu 5 let od nákupu,
 - záruka na zboží ve výši min. 2 roky od nákupu,
 - bezplatné zaškolení a výcvik min. 2 osob zadavatele pro použití taseru, a to ke každému zakoupenému taseru (bez použitého materiálu – hlavice, které budou standardně hrazeny zadavatelem dle skutečně použitého počtu), s ohledem na předpokládaný objem osob bude výcvik probíhat v prostorách zadavatele (katastrální území města Plzeň),
 - zaškolování a výcvik dalších osob zadavatele dle aktuálních potřeb, a to min. po dobu 5 let od nákupu s ohledem na předpokládaný objem osob bude výcvik probíhat v prostorách zadavatele (katastrální území města Plzeň),
- 2.3. Označení a podrobná technická specifikace konkrétně dodávaných zařízení Prodávajícího splňující výše uvedené podmínky a minimální technickou specifikaci je uvedena v příloze č. 1 této Smlouvy, která tvoří její nedílnou součást (dále jen „Předmět smlouvy“).
- 2.4. Jednotlivá dílčí plnění, jejichž předmětem bude dodávka výše uvedených zařízení nebo poskytnutí výše uvedených služeb, budou Prodávajícím plněny řádně, včas, s odbornou péčí a v souladu s pokyny Kupujícího a objednávkami plnění a v souladu s postupem uvedeným v článku 4 této Smlouvy.
- 2.5. Předmětem této Smlouvy je zároveň závazek Kupujícího za řádně poskytnuté dodávky a služby

Prodávajícímu zaplatit úhradu (odměnu).

3. ČLÁNEK

Doba trvání smlouvy a místo plnění

- 3.1. Tato smlouva nabývá platnosti okamžikem jejího podpisu oběma smluvními stranami. Platnost smlouvy je do 31. 12. 2024.
- 3.2. Tato smlouva nabývá účinnosti v souladu se zákonem č. 340/2015 Sb., o registru smluv.
- 3.3. Termíny plnění jednotlivých dílčích dodávek budou závazně stanoveny vždy v každé jednotlivé objednávce plnění.
 - Místem plnění je Velitelství MP, Perlová 3, 301 00 Plzeň.

4. ČLÁNEK

Objednávky plnění a dílčí dodávky

- 4.1. Tato Smlouva nevytváří kontraktační povinnost, která mezi smluvními stranami vzniká až objednávkou plnění.
- 4.2. Kupující vyzve Prodávajícího k dodávce zařízení dle čl. 2 formou objednávky plnění. Objedávka plnění bude obsahovat minimálně tyto údaje:
 - identifikační údaje Kupujícího;
 - specifikace předmětu objednávky (dodávka zboží)
 - údaj o termínu dodání (maximálně 100 dnů):
- 4.3. Prodávající je povinen nejpozději do tří pracovních dnů od doručení objednávky, písemně potvrdit její příjem odesílateli (pracovníku Kupujícího) spolu s informací o započatí plnění dodávky či poskytnutí služby. Nepotvrzení příjmu objednávky v uvedené lhůtě nemá vliv na povinnost Prodávajícího dodat zboží v termínu uvedeném v dané objednávce plnění.
- 4.4. Objednávky plnění a následné písemné potvrzení budou probíhat prostřednictvím kontaktních údajů uvedených v čl. 9.7. V případě změny kontaktních údajů je smluvní strana povinna neprodleně tuto skutečnost oznámit druhé smluvní straně.

5. ČLÁNEK

Dodání a převzetí plnění

- 5.1. Prodávající splní svůj závazek poskytnout předmět smlouvy Kupujícímu jejím řádným a včasným dodáním do místa plnění uvedeného v článku 3.3 a v termínu stanoveném v objednávce plnění. O uskutečnění dodávek bude smluvními stranami sepsán předávací protokol (dále jen „Protokol o převzetí“). Zboží budou považována za dodaná podpisem Protokolu o převzetí bez výhrad. Po dohodě smluvních stran může Protokol o převzetí mít u dodávek rovněž formu Dodacího listu.
- 5.2. Kupující je oprávněn nepřijmout zboží, která nebude odpovídat požadavkům této Smlouvy a/nebo právním předpisům. V takovém případě je Kupující povinen do Protokolu o převzetí uvést důvod odmítnutí přijetí zařízení, posouzení charakteru nedostatků a stanovení lhůty pro jejich odstranění. V případě, že vyceněné nedostatky nebudou Prodávajícím odstraněny ve stanovené lhůtě, budou zařízení považována za nedodaná.

6. ČLÁNEK

Cena a platební podmínky

- 6.1. Cena za jednotlivé dodávky budou uvedeny v objednávce plnění, přičemž tato cena bude korespondovat s cenami uvedenými v příloze č. 2 této Smlouvy, která tvoří její nedílnou součást. Cena za dodání zboží dle objednávky plnění je konečná a neměnná a nemůže být vyšší než cena zařízení uvedená v příloze č. 2 této Smlouvy. Tato cena bude obsahovat veškeré náklady spojené s dodáním zboží.
- 6.2. K cenám zboží bude Prodávajícím účtována DPH dle předpisů platných v době fakturace.
- 6.3. Prodávající je oprávněn vystavit a doručit Kupujícímu daňový doklad (fakturu) až po řádném dodání zboží dle dané objednávky plnění, a to na základě podpisu Protokolu o převzetí bez výhrad dle bodu 5.1 této Smlouvy. Faktura musí splňovat veškeré podstatné náležitosti dle zvláštních právních předpisů, zejména náležitosti uvedené v § 28 odst. 2 zákona č. 235/2004 Sb., o dani z přidané hodnoty, ve znění pozdějších předpisů, zákona č. 563/1991 Sb., o účetnictví, ve znění pozdějších předpisů a náležitosti obchodní listiny ve smyslu ustanovení § 435 Občanského zákoníku. Faktura musí dále obsahovat:
- označení účetního dokladu a jeho číslo
 - den vystavení účetního dokladu a lhůta splatnosti
 - označení banky včetně identifikátoru a čísla účtu, na který má být úhrada provedena
 - účtovanou částku rozdělenou na jistinu a DPH
 - předmět plnění
 - číslo dané objednávky plnění
 - název a evidenční číslo Smlouvy (bude sděleno Kupujícím po podpisu smlouvy)
 - podpis Prodávajícího, příp. i razítko
- 6.4. Datum uskutečnění zdanitelného plnění (DUZP) je den dodání zařízení či poskytnutí služby uvedený v Protokolu o převzetí.
- 6.5. Splatnost jednotlivých faktur se sjednává v délce 30 dnů po jejich doručení Kupujícímu. Faktura je považována za proplacenou okamžikem odepsání příslušné částky z účtu Kupujícího ve prospěch účtu Prodávajícího.
- 6.6. Kupující je oprávněn do data splatnosti vrátit fakturu, která je vystavena před okamžikem dodání zařízení či poskytnutí služby dle dané objednávky plnění (viz článek 6.3), příp. neobsahuje-li požadované náležitosti nebo naopak obsahuje jiné cenové údaje nebo jiný druh plnění než dohodnuté ve Smlouvě s tím, že doba splatnosti nové (opravené) faktury začíná znovu běžet ode dne jejího doručení Kupujícímu.
- 6.7. Kupující je oprávněn proti fakturované částce započíst pohledávky proti Prodávajícímu, zejména uplatněné smluvní pokuty a náhrady škody.

7. ČLÁNEK

Přechod vlastnického práva, záruka za jakost a odpovědnost za vady

- 7.1. Vlastnické právo k zařízení přechází na Kupujícího v okamžiku řádného dodání zboží, tj. podpisem Protokolu o převzetí bez výhrad.
- 7.2. Náklady na dopravu a nebezpečí škody na zboží, spočívající zejména v jeho ztrátě, zničení či jiném poškození, nese až do okamžiku jeho řádného dodání, tj. do okamžiku podpisu Protokolu o převzetí, Prodávající.

- 7.3. Prodávající prohlašuje, že dodané zboží bude splňovat požadavky stanovené touto Smlouvou a/nebo právními předpisy. Zařízení dodávaná Prodávajícím musí odpovídat podrobné technické specifikaci uvedené v čl. 2 a v příloze č. 1.
- 7.4. Délka záruční lhůty na zboží bude činit min. 2 roky.
- 7.5. Zařízení má vady, jestliže neodpovídá kvalitativním podmínkám, rozsahu, vlastnostem a kritériím stanoveným touto Smlouvou a/nebo právními předpisy.
- 7.6. Zjistí-li Kupující na dodaném zboží jakékoliv vady či závady, sepíše protokol o vadách, který bude obsahovat údaj o daném zařízení, stručný popis zjištěné vady a datum zjištění vady (dále jen „Protokol o vadách“). Protokol o vadách doručí Kupující prostřednictvím kontaktních údajů uvedených v článku 9.7. Prodávajícímu.

8. ČLÁNEK

Smluvní pokuty, úrok z prodlení

- 8.1. Dojde-li na straně Kupujícího k prodlení s úhradou faktury, je povinen uhradit Prodávajícímu zákonný úrok z prodlení z celkové fakturované ceny, a to za každý započatý den prodlení.
- 8.2. V případě prodlení Prodávajícího s dodávkou zboží v termínu stanoveném v objednávce plnění je Kupující oprávněn uplatnit po Prodávajícím smluvní pokutu ve výši zákonného úroku z prodlení z hodnoty celé dodávky či služby, a to za každý i započatý den prodlení.
- 8.3. Ukáže-li se prohlášení Prodávajícího dle článku 7.3. za nepravdivé, je Kupující oprávněn uplatnit po Prodávajícím jednorázovou smluvní pokutu ve výši 10.000,- Kč, a to za každý jednotlivý případ.
- 8.4. Uplatněním či zaplacením smluvních pokut není dotčen nárok na náhradu škody, kterou je Kupující oprávněn vymáhat vůči Prodávajícímu zvláště a v plné výši.
- 8.5. Smluvní pokuty dle této Smlouvy jsou splatné do 10 dnů po doručení oznámení o uplatnění smluvní pokuty druhé smluvní straně. Oznámení o uplatnění smluvní pokuty musí vždy obsahovat popis a časové určení události, která zakládá právo smluvní strany na smluvní pokutu. Oznámení musí dále obsahovat informaci o způsobu úhrady smluvní pokuty.
- 8.6. Smluvní strany shodně prohlašují, že s ohledem na charakter povinností, jejichž splnění je zajištěno smluvními pokutami, považují smluvní pokuty uvedené v této Smlouvě za přiměřené.

9. ČLÁNEK

Součinnost smluvní stran, vzájemná komunikace a kontaktní osoby

- 9.1. Smluvní strany se zavazují vzájemně spolupracovat a poskytovat si veškeré informace nezbytné pro řádné a včasné plnění svých závazků.
- 9.2. Prodávající je oprávněn požadovat konkrétní součinnost Kupujícího kdykoliv v průběhu plnění Smlouvy, přičemž však taková součinnost musí být dostatečně specifikována předem.
- 9.3. Veškerá komunikace mezi účastníky této smlouvy bude probíhat prostřednictvím oprávněných osob, pověřených zaměstnanců nebo statutárních orgánů popřípadě členů statutárních orgánů smluvních stran.
- 9.4. Písemnost, která má být dle této Smlouvy doručena účastníkům této smlouvy, musí být doručena buď osobně, prostřednictvím držitele poštovní licence nebo elektronicky, a to vždy alespoň oprávněné osobě. V případě, že taková písemnost může mít přímý vliv na účinnost

této Smlouvy, musí být doručena buď osobně, nebo prostřednictvím držitele poštovní licence do sídla této strany zásilkou doručovanou do vlastních rukou, a to vždy osobě oprávněné dle zápisu v obchodním rejstříku za příslušnou smluvní stranu jednat.

9.5. Každý účastník této Smlouvy je oprávněn změnit jím jmenovanou oprávněnou osobu nebo jejího zástupce, je však povinen na takovou změnu druhou smluvní stranu písemně upozornit (doporučeným dopisem). Vůči druhé smluvní straně je tato změna účinná, až když je mu písemně upozornění prokazatelně doručeno.

9.6. Všechny dokumenty, mající vztah k plnění Smlouvy a následným objednávkám plnění, musí být vyhotoveny písemně a podepsány oprávněnými osobami smluvních stran nebo jejich zástupci.

9.7. Kontaktními osobami smluvních stran jsou:

Na straně Kupujícího:

Na straně Prodávajícího:

10. ČLÁNEK

Ostatní ujednání

10.1. Žádná ze smluvních stran není oprávněna postoupit či jinak převést svá práva či povinnosti vyplývající z této smlouvy bez předchozího písemného souhlasu druhé smluvní strany.

10.2. Prodávající je povinen řádně uchovávat veškeré originály účetních dokladů a originály dalších dokumentů souvisejících s realizací smluvního plnění. Účetní doklady budou uchovány způsobem uvedeným v zákoně č. 563/1991 Sb., o účetnictví, ve znění pozdějších předpisů.

10.3. Prodávající je povinen nejméně po dobu určenou právními předpisy ČR k archivaci dokladů dle předchozího odstavce tohoto článku (zejména dle zákona č. 563/1991 Sb., o účetnictví, ve znění pozdějších předpisů a zákona č. 235/2004 Sb., o dani z přidané hodnoty, ve znění pozdějších předpisů) umožnit osobám oprávněným k výkonu kontroly, provést kontrolu dokladů souvisejících s plněním zakázky a poskytnout jim při provádění kontroly veškerou součinnost.

10.4. Prodávající je povinen ve smyslu ustanovení § 2 písm. e) zákona č. 320/2001 Sb., o finanční kontrole ve veřejné správě a o změně některých zákonů (zákon o finanční kontrole), spolupůsobit při výkonu finanční kontroly. Prodávající dále souhlasí s tím, aby subjekty oprávněné dle zákona o finanční kontrole provedly finanční kontrolu závazkového vztahu vyplývajícího ze Smlouvy.

10.5. Prodávající bere na vědomí, že Kupující je povinen zejména v souladu s ustanovením zákona č. 134/2016 Sb., o zadávání veřejných zakázek, ve znění pozdějších předpisů, a zákonem č. 340/2015 Sb., o registru smluv, ve znění pozdějších předpisů, smlouvu včetně jejích příloh, změn a dodatků zveřejnit a s tímto zveřejněním souhlasí.

11. ČLÁNEK

Závěrečná ustanovení

- 11.1. Veškerá vzájemná práva a povinnosti Prodávajícího a Kupujícího vyplývající z uzavřené Smlouvy se budou řídit právem České republiky. Veškeré spory, které vzniknou z uzavřených smluv nebo v souvislosti s nimi, které se nepodaří vyřešit přednostně smírnou cestou, budou rozhodovány obecnými soudy v souladu se zákonem č. 99/1963 Sb., občanským soudním řádem, ve znění pozdějších předpisů.
- 11.2. Smlouva je vyhotovena v elektronické podobě, přičemž obě smluvní strany obdrží její elektronický originál.
- 11.3. Změnit nebo doplnit tuto Smlouvu v kterékoliv její části mohou Smluvní strany pouze formou písemných dodatků, které budou vzestupně číslovány, výslovně prohlášeny za dodatky této Smlouvy a podepsány oprávněnými zástupci Smluvních stran.
- 11.4. Obě smluvní strany podpisem této Smlouvy vylučují, aby nad rámec jejich výslovných ustanovení a ustanovení jejich příloh byla jakákoliv jejich práva či povinnosti dovozovány z dosavadní či budoucí praxe zavedené mezi smluvními stranami, resp. ze zvyklostí zachovávaných obecně či v odvětví týkajícím se předmětu této Smlouvy.
- 11.5. Na případy touto Smlouvou výslovně neupravené se přiměřeně použijí ustanovení zákona č. 89/2012 Sb., občanský zákoník.
- 11.6. Smluvní strany prohlašují, že se před podpisem této Smlouvy řádně seznámily s jejím obsahem, že byla uzavřena po vzájemném projednání podle jejich pravé a svobodné vůle určitě, vážně a srozumitelně, nikoliv v tísní nebo za nápadně nevýhodných podmínek a že se dohodly o celém jejím obsahu a na důkaz toho připojují pod její text své podpisy.
- 11.7. Nedílnou součástí této Smlouvy jsou tyto přílohy:
- Příloha č. 1 – Technická specifikace
 - Příloha č. 2 – Cenový list

V Plzni níže uvedeného dne

V Praze níže uvedeného dne

Kupující
Ing. Bc. Petr Nováček
velitel Městské policie Plzeň

Prodávající
Ing. Bc. Lubor Chmelař
jednatel GuardWings, s.r.o.

PŘÍLOHA Č. 1 – TECHNICKÁ SPECIFIKACE



TASER 7 a TASER 7 CQ DEP Specifikace

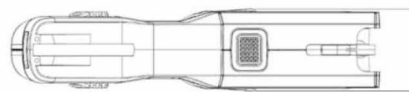
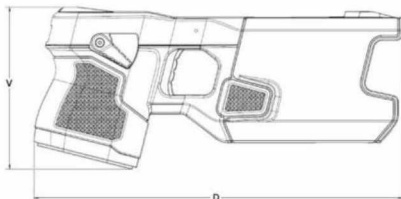


| TASER 7 Distanční Elektrický Paralyzátor (DEP) Modely ¹ | Model č. | LASER Třídy | Barva | Horní LASER |
|--|----------|-------------|--------------------------|-------------|
| TASER 7 High Visibility | TS1001 | 3R | Žlutá s černou stříenkou | Zelený |
| TASER 7 High Visibility | TS1002 | 2 | Žlutá s černou stříenkou | Zelený |
| TASER 7 CQ | TS1018 | 3R | Žlutá | Červený |
| TASER 7 CQ | TS1019 | 2 | Žlutá | Červený |

Funkce zahrnují

- Vícenásobný (2 výstřely) Distanční elektrický paralyzátor (DEP).
- Tělo: Vysoce odolná polymerová konstrukce.
- Vysoce účinná LED svítidla.
- LASERy třídy 3R nebo třídy 2 - zelený vrchní a červený spodní (3,5° a 12°) dostupné u modelů TS1001 a TS1002. Tlačítko ARC umožňuje kontaktní režim s nainstalovanou hlavicí TASER 7 nebo bez ní.
- V případě nasazení 2hlavic bude technologie TASER 7 Adaptive Cross Connect (ACC) distribuovat výbojové pulsy přes 4 možné kombinace připojení (od jakékoli kladné po jakoukoli zápornou sondu nebo elektrodu zbraně). Na základě měření připojení v reálném čase ACC neustále monitoruje a přizpůsobuje PPS každého elektrického propojení.
- Centrální informační displej (CID): Zobrazuje kritická data, jako je zbývající energie baterie, čas výstřelu a provozní režim.
- Výkaz o použití DEP zaznamenává informace z různých senzorů. Data lze stahovat pomocí TASER 7 dokovací stanice a přistupovat k nim prostřednictvím služeb Axon Evidence (Evidence.com).
- Integrovaná autodiagnostika a monitorování s hlášením stavu systému.
- Oboustranná bezpečnostní pojistka. Cyklus výboje lze kdykoli zastavit přepnutím bezpečnostní pojistky do dolní (ZAJIŠTĚNO) polohy.
- TASER 7 lze nakonfigurovat agenturou tak, aby se výstupní cyklus DEP zastavil po 5 sekundách, kdy bude zbraň vydávat zvukové upozornění poslední 2 sekundy cyklu výboje DEP.
- Kompatibilní pouze s hlavicemi Axon TASER 7.
- TASER 7 je kompatibilní s technologií Axon Signal.
- TASER 7 Close Quarters (CQ) má jediný (červený) LASERový zaměřovač a je kompatibilní pouze s 12° hlavicemi.

Mechanická specifikace



¹ K dispozici jsou další položky. Pro více informací kontaktujte prosím prodejní a zákaznický servis Axon.





TASER 7 a TASER 7 CQ DEP Specifikace



| Parametr | Podmínky | Min | Typ | Max | Jednotka |
|----------------------------------|-----------------------|-----|------|-----|----------|
| (D) Délka | Bez baterie a hlavice | | 18,9 | | cm |
| (V) Výška | Bez baterie a hlavice | | 8,25 | | |
| (Š) Šířka | Bez baterie a hlavice | | 4,19 | | |
| Hmotnost | Bez baterie a hlavice | | 0,27 | | kg |
| Síla tažení spouště ² | | | 18,7 | | newton |

Charakteristiky elektrického výstupu³

| Parametr | Podmínky | Min | Typ | Max | Jednotka |
|---------------------------------------|--------------------------------------|---------|-------|--------|---------------------------------|
| Dodávané parametry⁴ | | | | | |
| Elektrický náboj ⁷ | 250–1000 Ω | 59 | 63 | 67 | μC (microcoulomb) |
| Frekvence pulzu ^{5,6} | Jeden prostor | 21 | 22 | 23 | Pulzů za sekundu (PPS) |
| | Dva prostory | 43 | 44 | 45 | |
| Doba trvání pulsu | 600 Ω ⁷ | 35 | 45 | 55 | μs (mikrosekund) |
| Celková doba výboje | 22 PPS při 600 Ω ⁷ | 0,00077 | | 0,0012 | sekund |
| Celkový proud ⁸ | 22 PPS při 600 Ω ⁷ | 0,0013 | | 0,0015 | A (amperů) |
| Energie na pulz | 500 Ω ⁹ | 0,063 | 0,081 | 0,104 | J (joulu) |
| Vrcholové napětí | 600 Ω ⁷ | 1500 | | 2600 | V (voltů) |

² Síla tahu spouště se může lišit v závislosti na teplotě.

³ Pro další informace o specifikacích TASER 7 DEP viz D. Panescu, M. Nerheim, M. W. Kroll a M. A. Brave, "New Conducted Electrical Weapons: Electrical Safety Relative to Relevant Standards," *Conf Proc IEEE Eng Med Biol Soc*, vol. 39, Jul 2017, pp. 2185 - 2190 (2017); viz také American National Standards Institute (ANSI)/CPLSO-17-2017, Electrical Characteristics of ECDs and CEWs.

⁴ Parametr „výstupu“ představuje množství, které se očekává, že vstoupí do těla subjektu, když je obvod uzavřen a elektrický proud je dodáván z TASER DEP. Data získaná připojením odporových zátěží k sondám použité hlavice.

⁵ Frekvence pulzu se může lišit v závislosti na provozní teplotě a stavu baterie.

⁶ Poznámka: Tento limit se vztahuje na páry sond, nikoli na jednotlivé sondy. Například v trojúhelníkovém výstupu (systém tří sond, kde 4. sonda nemá elektrické spojení) bude jedna sonda společnou pro propojení dalších dvou sond. V trojúhelníkovém výstupu omezí technologie Adaptive Cross Connect frekvenci pulzů na každém dobrém spojení na přibližně 17,6 PPS, což má za následek až 44 \pm PPS na společné sondě.

⁷ Neindukční rezistor. Trvání měřeno od -100 mA do 100 mA na ANSI CPLSO-17.

⁸ Celkový proud je tok náboje za sekundu. Rovná se pulsní frekvenci pulsního náboje.

⁹ Standardní zátěž: skládající se z neindukčního odporu 500 \pm 2,5 Ω . Mezinárodní elektrotechnická komise, domácí a podobné elektrické spotřebiče – bezpečnost – část 2-76: Zvláštní požadavky na elektrické ohradníky IEC 60335-2-76, Ed 2.1, 2006, Ženeva: IEC.



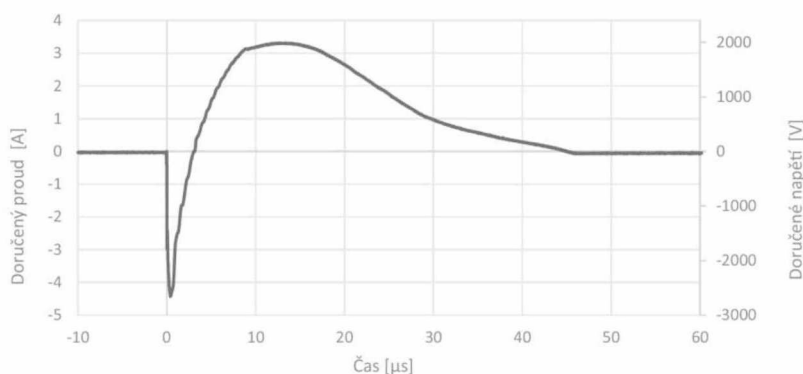


TASER 7 a TASER 7 CQ DEP Specifikace



| Parametr | Podmínky | Min | Typ | Max | Jednotka |
|--|--|-----|-----|-----|------------------------|
| Adaptivní Cross Connect (křížové spojení) | | | | | |
| Frekvence pulzu Adaptivního křížového spojení ^{10,11} | Dva prostory, zásah 2 až 4 sondami ¹² | 21 | | 45 | PPS (pulzů za sekundu) |

Průběh elektrického výstupu¹³



Vlastnosti svítily a LASERu

| Parametr | Podmínky | Min | Typ | Max | Jednotka |
|---------------------------------------|----------|-----|------|-----|--------------------|
| Světelný výstup svítily ¹⁴ | | | 210 | | lm (lumenů) |
| Výkon zeleného LASERu ¹⁵ | TŘÍDA 2 | | 0,85 | 1,0 | mW (milliwattů) |
| | TŘÍDA 3R | | 4 | 5,0 | |
| Výkon červeného LASERu ¹⁵ | TŘÍDA 2 | | 0,85 | 1,0 | mW |
| | TŘÍDA 3R | | 4 | 5,0 | |

¹⁰ Frekvence pulzu se může lišit v závislosti na provozní teplotě a stavu baterie.

¹¹ Frekvence pulzů adaptivního křížového spojení se bude dynamicky měnit v závislosti na kvalitě spojení. Dobrá spojení budou mít vyšší PPS (až 22 nominálních), špatná spojení méně PPS (až 4 nominální).

¹² K dodání elektrických impulsů do zátěže jsou zapotřebí dvě sondy opačné polarit (horní a spodní).

¹³ K dodání elektrických pulzů jsou potřeba dvě sondy opačné polarit (horní a spodní).

¹⁴ Výkon svítily se může lišit v závislosti na provozní teplotě, baterii, prostředí a dalších podmínkách.

¹⁵ Výstupní výkon LASERu se může snížit v závislosti na provozní teplotě.





Environmentální specifikace a životnost produktu

| Parametr | Podmínky | Min | Typ | Max | Jednotka |
|-----------------------------------|----------|------|-----|-----|----------|
| Provozní teplota ^{16,17} | | -20 | | 50 | °C |
| | | -4 | | 122 | °F |
| Skladovací teplota ¹⁷ | | -20 | | 50 | °C |
| | | -4 | | 122 | °F |
| Vnikání vody ¹⁸ | IPX3 | IP53 | | | |
| Vnikání prachu ¹⁸ | IP5X | | | | |
| Provozní relativní vlhkost | | | | 95 | Percent |
| Životnost produktu ¹⁹ | | | 5 | | Years |

Hodnocení elektrostatického výboje (ESD)

| Parametr | Podmínky | Hodnota | Jednotka |
|---|----------|---------|----------------|
| V _{ESD} Elektrostatický výboj ^{20,21} | Kontakt | ±4 | kV (kilovoltů) |
| | Vzduch | ±8 | |

Patent: www.axon.com/patents

••

TASER 7 a TASER 7 CQ - Porovnání funkcí

| Vlastnosti | TASER 7 | TASER 7 CQ |
|---|---------|------------|
| Možnost automatického vypnutí (AS) | ✓ | ✓ |
| Axon Signal - schopnost | ✓ | ✓ |
| Kompatibilní s více zásuvkou a jednou zásuvkou TASER 7 Dock | ✓ | ✓ |
| Adaptivní cross connect (adaptivní křížové spojení) | ✓ | ✓ |
| Možnost dvou výstřelů | ✓ | ✓ |
| Svítilna | ✓ | ✓ |
| Close Quarter (12-stupňů) hlavice | ✓ | ✓ |
| Standoff (3.5-stupňů) hlavice | ✓ | x |
| Zelený vrchní LASER | ✓ | x |
| LASERová mířidla s nastavením úhlu | ✓ | x |

¹⁶ Pokud není uvedeno jinak, všechny specifikace platí pro rozsah provozních teplot.

¹⁷ Provoz nebo skladování mimo specifikovaný teplotní rozsah může způsobit nesprávnou funkci nebo poškození DEP a jeho příslušenství.

¹⁸ Platí pouze s TASER 7 hlavice a baterií nainstalovanými v DEP.

¹⁹ Doporučená životnost.

²⁰ IEC EN 61000-4-2 (Test odolnosti proti elektrostatickému výboji [ESD]).

²¹ Hodnocení ESD platí pro všechny části systému těla DEP, hlavice a baterie.



TASER 7 a TASER 7 CQ DEP Specifikace



| Vlastnosti | TASER 7 | TASER 7 CQ |
|-----------------------------|---------|------------|
| Duální LASERový zaměřovač | ✓ | × |
| Baterie Compact | ✓ | ✓ |
| Sada baterie Disconnect | ✓ | ✓ |
| Baterie Tactical | ✓ | ✓ |
| Nenabíjecí baterie | ✓ | ✓ |
| Tilt volba (volba náklonem) | ✓ | × |
| Černá stříška | ✓ | × |

Důležité upozornění

Skutečná měření na konkrétních produktech se mohou lišit v důsledku mnoha faktorů, včetně faktorů, které společnost Axon nemůže ovlivnit. Specifikace produktu se mohou bez upozornění změnit; skutečný produkt se může lišit od fotografie, obrázku nebo grafiky. Specifické limity a testovací podmínky najdete v aktuálních specifikacích produktu publikovaných společností Axon. Přečtěte si příručku a literaturu k produktu.

Další informace naleznete v aktuálních specifikacích zařízení/produktu TASER, výcvikových materiálech, produktových manuálech a webové stránce (www.axon.com). Společnost Axon Enterprise Inc. si vyhrazuje právo změnit nebo upravit tento dokument bez upozornění.

TASER 7

Axon, Axon Evidence, Axon Signal, Evidence.com, TASER, TASER 7 a jsou ochranné známky Axon Enterprise, Inc., z nichž některé jsou registrované v USA a dalších státech. Pro více informací navštivte www.axon.com/legal.

Všechna práva vyhrazena. © 2020 Axon Enterprise, Inc.

Verze 1.0 24. srpen 2020



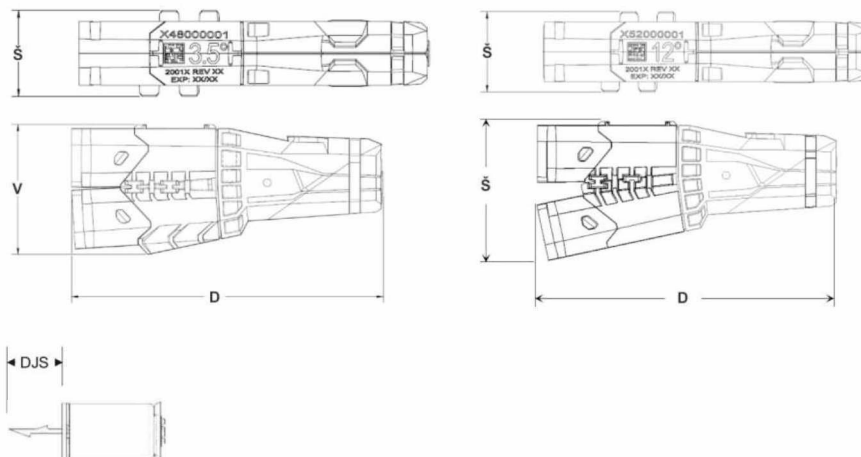


Specifikace - Ostré hlavice

| Model | Model číslo | Pohonná složka | Maximální dosah ¹ | Barva těla | Barva krytek |
|---|-------------|-----------------------------|------------------------------|------------|--------------|
| TASER 7 Close Quarters hlavice (12°) NS | 22176 | Stlačený dusík ² | 7.6 m | Černá | Černá |
| TASER 7 Standoff hlavice (3.5°) NS | 22175 | Stlačený dusík | 7.6 m | Šedá | Černá |

Funkce zahrnují

- Kompatibilní s TASER 7 DEP.
- Tělo: Vysoce odolná polymerová konstrukce.
- Hlavice s 12stupňovým úhlem (CQ) mohou být účinné pro odstup až 1,22 metru.³ Hlavice s 3,5stupňovým úhlem (SO) mohou být účinné pro odstup od 3,5 m nebo dále.³
- Digitální sledovací systém Anti-Felon Identification (AFID - protizločinecká identifikace).
- Nereverzibilní instalace hlavice do DEP.
- Součástí je bezpečnostní klip, který minimalizuje nechtěné poškození během přepravy nebo manipulace, pokud není hlavice vložena v DEP.
- Odhadovaná životnost: Přibližně 5 let.



¹ Skutečná délka drátu může překročit specifikovaný použitelný dosah.

² Bezpečnostní list (SDS) vztahující se k dusíkovým patronám je k dispozici na vyžádání.

³ Viz obecně Ho J, Dawes D, Miner J, Kunz S, Nelson R, Sweeney J. Conducted electrical weapon incapacitation during a goal-directed task as a function of probe spread. Forensic Sci Med Pathol. 2012;8(4):358-366. Criscione JC, Kroll MW. Incapacitation recovery times from a conductive electrical weapon exposure. Forensic science, medicine, and pathology. 2014;10(2):203-207.



Mechanické specifikace Ostré hlavice

| Parametr | Typ | Min | Typ | Max | Jednotka | |
|-------------------------|-----------|------|-------|-------|----------|---|
| (D) Délka | CQ (12°) | | 81,5 | | mm | |
| | SO (3.5°) | | | | | |
| (Š) Šířka | CQ (12°) | | 19,9 | | | |
| | SO (3.5°) | | | | | |
| (V) Výška | CQ (12°) | | 37,7 | | | |
| | SO (3.5°) | | 34 | | | |
| (DJS) Délka Jehly Sondy | CQ (12°) | | 11,5 | | | |
| | SO (3.5°) | | | | | |
| Hmotnost hlavice | CQ (12°) | | 33 | | | g |
| | SO (3.5°) | | | | | |
| Průměr drátku | CQ (12°) | 0,34 | 0,356 | 0,371 | mm | |
| | SO (3.5°) | | | | | |
| Pevnost v tahu | CQ (12°) | | ~0,82 | | kg | |
| | SO (3.5°) | | | | | |

Balistický charakter Ostré hlavice

| Parametr | Podmínky testu | Min | Typ | Max | Jednotka |
|---|----------------|-----|-----|-----|-----------|
| Rychlost CQ (12°) & SO (3.5°) ⁴ | Ústí | | 53 | | m/s |
| | 4.6 m | | 52 | | |
| Energie sondy CQ (12°) & SO (3.5°) ^{4,5} | Ústí | | 6 | | J [Joulů] |
| | 4.6 m | | 5.6 | | |

Specifikace HALT hlavice (Hook and Loop Training)

| Model | Model číslo | Pohonná složka | Maximální dosah ¹ | Barva těla | Barva krytek |
|--|-------------|-----------------------------|------------------------------|------------|--------------|
| TASER 7 HALT Close Quarters hlavice (12°) NS | 22178 | Stlačený dusík ² | 7.6 m | Černá | Modrá |
| TASER 7 HALT Standoff hlavice (3.5°) NS | 22177 | Stlačený dusík | 7.6 m | Šedá | Modrá |

Vlastnosti HALT hlavice zahrnují

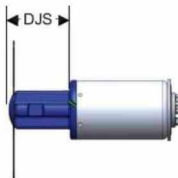
- Kompatibilní s TASER 7 DEP.
- Tělo: Vysoce odolná polymerová konstrukce.
- HALT hlavice (22178, 22177) neobsahují žádné vodivé drátky.

⁴ Rychlost a energie sondy se mohou měnit s teplotou.

⁵ Energie sondy je mírou kinetické energie pro jednu ze dvou sond v hlavici.



- Dvanáctistupňové hlavice jsou určeny pro krátkou vzdálenost. 3,5stupňové hlavice jsou určeny pro delší dosah.
- Nereverzibilní instalace hlavice do DEP.
- Součástí je bezpečnostní klip, který minimalizuje nechtěné poškození během přepravy nebo manipulace, pokud není hlavice vložena v DEP.
- Odhadovaná životnost: Přibližně 5 let.



Mechanické specifikace HALT hlavice⁶

| Parametr | Typ | Min | Typ | Max | Jednotka |
|-------------------------|----------------|------|-------|------|----------|
| (DJS) Délka Jehly Sondy | HALT CQ (12°) | | 12,2 | | mm |
| | HALT SO (3,5°) | | | | |
| Hmotnost hlavice | HALT CQ (12°) | | 31 | | g |
| | HALT SO (3,5°) | | | | |
| Průměr drátku | CQ (12°) | 0,29 | 0,30 | 0,31 | mm |
| | SO (3,5°) | | | | |
| Pevnost v tahu | CQ (12°) | | ~4,54 | | kg |
| | SO (3,5°) | | | | |

Balistický charakter HALT hlavice

| Simulační hlavice Balistický charakter Parametr | Podmínky testu | Min | Typ | Max | Jednotka |
|---|----------------|-----|------|-----|-----------|
| Rychlost CQ (12°) & SO (3,5°) ⁴ | Ústí | | 56,4 | | m/s |
| | 4,6 m | | 47,2 | | |
| Probe Energy CQ (12°) & SO (3,5°) ^{4,5} | Ústí | | 5,6 | | J [Joulů] |
| | 4,6 m | | 3,39 | | |

⁶ Simulační hlavice mají stejný vzhled a rozměry jako ostré hlavice, kromě toho, že simulační hlavice mají modré nebo červené krytky a ostré hlavice mají černé krytky.



Mechanické specifikace VR hlavice

| Parametr | Typ | Min | Typ | Max | Jednotka |
|------------------|-------------------|-----|-----|-----|----------|
| Hmotnost hlavice | Inertní CQ (12°) | | 17 | | g |
| | Inertní SO (3.5°) | | | | |

VR hlavice *nejsou* určeny pro služební použití.

Environmentální specifikace a životnost produktu

| Parametr | Podmínky testu | Min | Typ | Max | Jednotka |
|-----------------------------------|----------------|------|-----|-----|----------|
| Provozní teplota ^{7,8,9} | | -20 | | 50 | °C |
| Skladovací teplota ^{8,9} | | -20 | | 50 | °C |
| Vnikání vody ^{10,11} | IPX3 | IP53 | | | |
| Vnikání prachu ^{10,11} | IP5X | | | | |
| Provozní relativní vlhkost | | | | 95 | Procent |
| Životnost produktu ¹² | | | 5 | | Roků |

Patent: www.axon.com/patents

Důležité upozornění

Skutečná měření na konkrétních produktech se mohou lišit v důsledku mnoha faktorů, včetně faktorů, které společnost Axon nemůže ovlivnit. Specifikace produktu se mohou bez upozornění změnit; skutečný produkt se může lišit od fotografie, obrázku nebo grafiky. Specifické limity a testovací podmínky najdete v aktuálních specifikacích produktu publikovaných společností Axon. Přečtěte si příručku a literaturu k produktu.

Další informace naleznete v aktuálních specifikacích zařízení/produktu TASER, výcvikových materiálech, produktových příručkách a webové stránce (www.axon.com). Společnost Axon Enterprise Inc. si vyhrazuje právo změnit nebo upravit tento dokument bez upozornění.

TASER 7

Axon, Axon Evidence, TASER, TASER 7 a jsou ochranné známky Axon Enterprise, Inc., z nichž některé jsou registrované v USA a dalších státech. Pro více informací navštivte www.axon.com/legal. Všechna práva vyhrazena. © 2022 Axon Enterprise, Inc.

Verze 6.0 30. červen 2022

⁷ Pokud není uvedeno jinak, všechny specifikace platí pro rozsah provozních teplot.

⁸ Provoz nebo skladování mimo specifikovaný teplotní rozsah může způsobit nesprávný provoz nebo poškození distančního elektrického paralyzátoru a jejího příslušenství.

⁹ Tento teplotní rozsah se nevztahuje na inertní resetovatelné simulační hlavice.

¹⁰ Platí pouze se správně nainstalovanými TASER 7 hlavicemi a bateriemi v distančním elektrickém paralyzátoru.

¹¹ Inertní resetovatelné simulační hlavice nejsou určeny pro služební použití a nemají IP krytí.

¹² Doporučená životnost.

AXON TASER Dock, řídicí jednotka a zásuvka/y pro TASER baterie

TASER Dokovací stanice je navržena tak, aby dobíjela baterie TASER 7, nahrávala protokoly z baterií do Axon Evidence (Evidence.com) a stahovala aktualizace firmwaru z Evidence.com do baterie. Toho je dosaženo vložení baterie do dokovací zásuvky.

Dokovací stanice Axon Dock v nabízeném setu je jednozásuvkový.



**AXON TASER Dock, řídicí jednotka
+ 1 zásuvka**



**AXON TASER Dock, řídicí jednotka
+ 6 zásuvek**

Pouzdro Blade-Tech, TASER 7 Duty, TMMS

Pouzdro je vyrobeno z vysoce pevného, tepelně odolného polymeru.

Pouzdro je nereverzibilní. Dostupná jsou pouzdra pro praváky i pro leváky.

Pouzdro je prodáváno včetně TMMS vkládací destičky. TMMS přijímací destička je spojena s platformou pro místo určení nošení pouzdra (Tek-Lok pro opasek, Molle-Loks pro vesty, Drop Leg pro stehenní platformy), které jsou dostupné zvlášť.

Pouzdro v nabízeném setu je včetně opaskové platformy Tek-Lok.



Pouzdro TASER 7 DUTY, TMMS



TMMS
platforma Tek-Lok,
opasek



TMMS
platforma Molle-Loks,
vesta



TMMS
platforma Drop Leg,
stehno

PŘÍLOHA Č. 2 – CENOVÝ LIST

Tabulka č. 1 – Set

Do této tabulky účastník uvede částky za jednotlivé uvedené položky, jejichž součet bude hodnotící kritérium dle čl. 8 zadávací dokumentace.

| Položka | Počet ks | Cena za 1 ks bez DPH | Cena za počet ks bez DPH celkem | Cena celkem vč. DPH |
|---|----------|----------------------|---------------------------------|---------------------|
| Set | | | | |
| taser | 1 | 67.520,00 Kč | 67.520,00 Kč | 81.699,20 Kč |
| baterie do taseru | 1 | 3.350,00 Kč | 3.350,00 Kč | 4.053,50 Kč |
| pouzdro na taser ¹ | 1 | 2.690,00 Kč | 2.690,00 Kč | 3.254,90 Kč |
| hlavice určená pro zasažení cíle na krátkou vzdálenost | 2 | 1.380,00 Kč | 2.760,00 Kč | 3.339,60 Kč |
| hlavice určená pro zasažení cíle na delší vzdálenost | 2 | 1.380,00 Kč | 2.760,00 Kč | 3.339,60 Kč |
| nabíječka či nabíjecí dokovací stanice ² | 1 | 23.300,00 Kč | 23.300,00 Kč | 28.193,00 Kč |
| ostatní případné náklady dodavatele nezbytné pro dodání a fungování 1ks taseru ³ | 1 | 3.560,00 Kč | 3.560,00 Kč | 4.307,60 Kč |
| CENA CELKEM | | | 105.940,00 Kč | 128.187,40 Kč |

¹ Cena pouzdra bude obsahovat cenu za vlastní pouzdro a cenu za případné příslušenství nezbytné pro uchycení na opasek, na stehno nebo na Molle systém (např. dodatečný klip či platforma apod.).

² Pokud dodavatel nabízí nabíjecí dokovací stanici, uvede cenu pro nabíjecí dokovací stanici se slotem pro 1ks baterie, příp. cenu pro nabíjecí dokovací stanici s nejmenším možným dodávaným počtem slotů. Pokud dodavatel nabízí nabíjecí dokovací stanice s různým počtem slotů, ostatní typy uvede v tabulce č. 3 „Další případné nabízené položky“.

³ Pokud má dodavatel další případné náklady nezbytné pro fungování taseru, uvede tuto částku (např. licence, doprava apod.).

Tabulka č. 2 – Příslušenství

Do této tabulky účastník uvede částky za jednotlivé uvedené položky, v případě, kdy zadavatel bude tyto položky nakupovat samostatně (tzn. nikoliv v rámci celého setu výše). Částky zde uvedené **nejsou** hodnotící kritérium dle čl. 8 zadávací dokumentace

| Položka | Počet ks | Cena za ks bez DPH | Cena celkem vč. DPH |
|--|-----------------|---------------------------|----------------------------|
| „náhradní“ baterie do taseru | 1 | 3.350,00 Kč | 4.053,50 Kč |
| „záložní“ hlavice určená pro zasažení cíle na krátkou vzdálenost | 1 | 1.380,00 Kč | 1.669,80 Kč |
| „záložní“ hlavice určená pro zasažení cíle na delší vzdálenost | 1 | 1.380,00 Kč | 1.669,80 Kč |
| zaškolení a výcvik pro 1 osobu (bez použitého materiálu – hlavic) ⁴ | 1 | 1.500,00 Kč | 1.815,00 Kč |

Tabulka č. 3 – Další případné nabízené položky

Do této tabulky účastník uvede položky a částky za jakékoliv případné položky (příslušenství) nabízené k předmětným taserům - např. pouzdro na min. 2 ks hlavic na opasek, přepravní box/kufřík na taser, nabíjecí dokovací stanice s větším počtem bateriových slotů, cvičné či pepřové hlavice apod.). Částky zde uvedené **nejsou** hodnotící kritérium dle čl. 8 zadávací dokumentace.

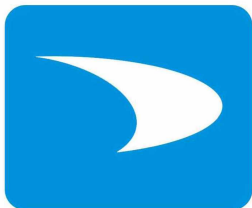
| Položka | Počet ks | Cena za ks bez DPH | Cena celkem vč. DPH |
|--|-----------------|---------------------------|----------------------------|
| Licence Axon Evidence, 2 roky | 1 | 7.120,00 Kč | 8.615,20 Kč |
| Doprava | 1 | 24.150,00 Kč | 29.221,50 Kč |
| Blade-Tech, Molle Molle platforma k pouzdru T7 | 1 | 850,00 Kč | 1.028,50 Kč |
| Blade-Tech, Molle stehenní platforma k pouzdru T7 | 1 | 1.900,00 Kč | 2.299,00 Kč |
| Sumka T7 hlavice, Blade-Tech, opaskový klip Tek-Lok | 1 | 1.550,00 Kč | 1.875,50 Kč |
| TASER 7 Dock, řídicí jednotka + 6 zásuvek | 1 | 55.310,00 Kč | 66.925,10 Kč |
| TASER 7 Simulační hlavice HALT (var. 3.5° SO/12° CQ) | 1 | 1.380,00 Kč | 1.669,80 Kč |
| TASER 7 Inertní hlavice (var. 3.5° SO/12° CQ) | 1 | 1.770,00 Kč | 2.141,70 Kč |

⁴ Zde účastník uvede částku za zaškolení a výcvik 1 osoby zadavatele, a to nad rámec bezplatného zaškolení a výcvik min. 2 osob zadavatele pro použití taseru ke každému zakoupenému taseru (viz čl. 2.3. zadávací dokumentace). Uvedená cena je bez použitého materiálu – hlavic, které budou standardně hrazeny zadavatelem dle skutečně použitého počtu.



Vystavená nabídka

NV24018

Platba: převodem
Doprava: dodavatelem

Datum

vystavení:
platnost do:

Vystavil(a):

Odběratel

Statutární město Plzeň

náměstí Republiky 1/1

30100 Plzeň

Česká republika

IČ: 00075370

DIČ: CZ00075370

Konečný příjemce

e-mail:
tel.:

Městská policie Plzeň

Perlová 3

301 00 Plzeň

Česká republika

| Označení dodávky | Katalog | Počet m. j. | Cena za m. j. | Sazba | Základ | DPH | Celkem |
|--|---------|-------------|---------------|-------|-----------|-----------|-----------|
| TASER 7, tělo, zelený laser třídy 2 <small>Pro používání těchto prostředků musí každý uživatel absolvovat výcvikový program dle standardu TASER Academy. Nákup TASER DEP je podmíněn vystavením EUC - Certifikátu konečného uživatele.</small> | 20009 | 1,00 ks | 67 520,00 | 21 % | 67 520,00 | 14 179,20 | 81 699,20 |
| Baterie TACTICAL, nabíjecí <small>Nabíjecí baterie pro TASER 7 prostřednictvím TASER 7 Dock (100 cyklů výboje jednoho prostoru hlavice, nebo 50 cyklů Varovného výboje či obou prostorů hlavic). Nabíjení zcela vybité baterie trvá cca 8 hodin.</small> | 20018 | 1,00 ks | 3 350,00 | 21 % | 3 350,00 | 703,50 | 4 053,50 |
| Blade-Tech, pouzdro TASER 7, TMMS, PR, opa:20061 <small>Pro praváky (20061), pro leváky (20066), včetně TMMS vkládací destičky pro platformu (opasková, stehenní, MOLLE).</small> | | 1,00 ks | 2 690,00 | 21 % | 2 690,00 | 564,90 | 3 254,90 |
| TASER 7 Ostrá hlavice, 12°, CQ <small>Ostrá hlavice TASER 7 DEP, Close Quarters (12°) NS, pro použití na krátkou vzdálenost od cíle.</small> | 22176 | 2,00 ks | 1 380,00 | 21 % | 2 760,00 | 579,60 | 3 339,60 |
| TASER 7 Ostrá hlavice, 3,5°, SO <small>Ostrá hlavice TASER 7 DEP, Standoff (3,5°) NS, pro použití na delší vzdálenost od cíle.</small> | 22175 | 2,00 ks | 1 380,00 | 21 % | 2 760,00 | 579,60 | 3 339,60 |
| TASER 7 Dock, řídicí jednotka + 1 zásuvka <small>TASER 7 Dock slouží pro nabíjení baterie, ke stahování protokolu použití DEP, aktualizaci firmwaru a synchronizaci času. Po zakoupení účtu ke vzdálenému úložišti Axon Evidence lze propojit se správou dalších zařízení Axon Ecosystem (např. osobních policejních kamer Axon).</small> | 74201 | 1,00 ks | 23 300,00 | 21 % | 23 300,00 | 4 893,00 | 28 193,00 |
| TASER 7, Axon Evidence licence - 1 rok <small>Jednoletá licence pro správu dat a údržbu TASER 7 DEP, včetně aktualizací firmwaru (2024-2025).</small> | 20248 | 1,00 | 3 560,00 | 21 % | 3 560,00 | 747,60 | 4 307,60 |

| Sazba | Základ | DPH | Celkem |
|---------------|-------------------|------------------|-------------------|
| 0 % | 0,00 | | 0,00 |
| snížená 12 % | 0,00 | 0,00 | 0,00 |
| základní 21 % | 105 940,00 | 22 247,40 | 128 187,40 |
| CELKEM | 105 940,00 | 22 247,40 | 128 187,40 |

Sleva v %: 0,00

Celkem s DPH: 128 187,40 Kč