

## Objednávka č.j. : MSZ 3551/2024

Datum vystavení:	20. 6. 2024
Vyřizuje:	Helena Zychová, DiS.
Oddělení:	ředitelka
Telefon:	
E-mail:	
Termín dodání:	dle telefonické domluvy

ADRESÁT – DODAVATEL	
Název:	Hřiště hrou s.r.o.
Adresa:	Sobotecká 810 Turnov 51101
IČO:	03673073

### Předmět a specifikace objednávky:

Dobrý den,  
objednáváme u Vás na základě osobní i emailové konzultace lanovou dráhu (šest sloupků) na zahradu hlavní budovy, včetně montáže.

Cena: 119.857,- s DPH dle Vaší kalkulace.

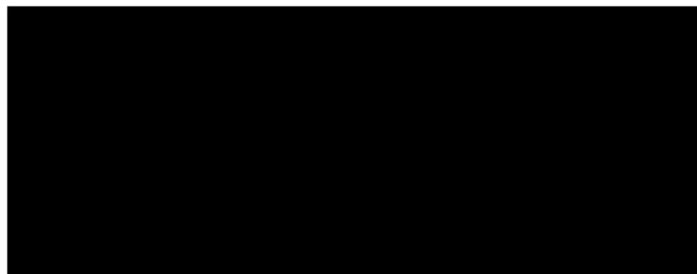
**Helena Zychová, DiS.**  
ředitelka školy

Mateřská škola Praha 9 - Hloubětín,  
Zelenečská 500, příspěvková organizace  
odloučené pracoviště Sadská 530

**IČO:** 70920818

v obchodním rejstříku vedeném u Městského soudu v Praze v oddílu Pr,  
vlozce číslo 160, datum zápisu do škol. rejstříku 1. 1. 2005

**Datová schránka:** ha3kxxn



# Pha9, MŠ Zelenečská

Číslo zakázky:  
24-03-0072-1

Datum: 27.05.2024  
Kalkuloval: [REDACTED]



Hřiště hrou s.r.o.  
Sobotecká 810, Turnov 511 01, Česká republika  
www.hristehrou.cz ; info@hristehrou.cz  
[REDACTED] ; IC 036 73 073

## KALKULACE

Číslo	Katalogové číslo	Název prvku	Jednotková cena	Množství	Cena celkem
1	AT23240131-1-01	Lanová dráha (6 sloupů)	72 010 Kč	1	72 010 Kč
<b>Cena položek bez DPH</b>					<b>72 010,00 Kč</b>
<b>Montáž</b>					<b>21 045,00 Kč</b>
Doprava					6 000,00 Kč
<b>Cena celkem bez DPH</b>					<b>99 055 Kč</b>
DPH				21%	20 801,55 Kč
Haléřové vyrovnání					0,45 Kč
<b>Cena včetně DPH</b>					<b>119 857,00 Kč</b>

Poznámka: Cena montáže/šéfmontáže je kalkulována na běžný (rostlý) terén, neztížený s maximálním sklonem do 5%, který je přístupný technikou (nákladní auto). Cenová nabídka nezahrnuje finální terénní úpravy (např. osetí trávou), pouze práce spojené s realizací dětského hřiště.

Platnost cenové nabídky je 30 dní.

# LANOVÁ DRÁHA

AT23240131-1-01

Věková skupina:  
3 - 15 let



Počet uživatelů



Rozměr konstrukce:

d= 11,50 m

š= 1,70 m

h= 1,60 m



Výška pádu: 50 cm



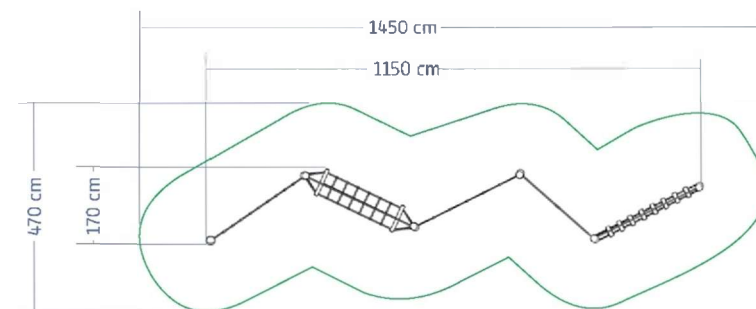
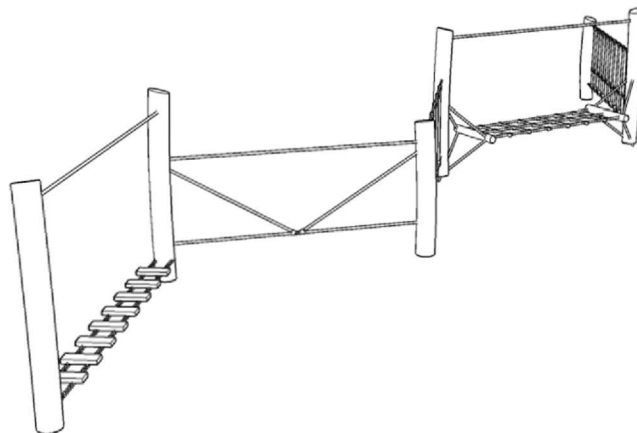
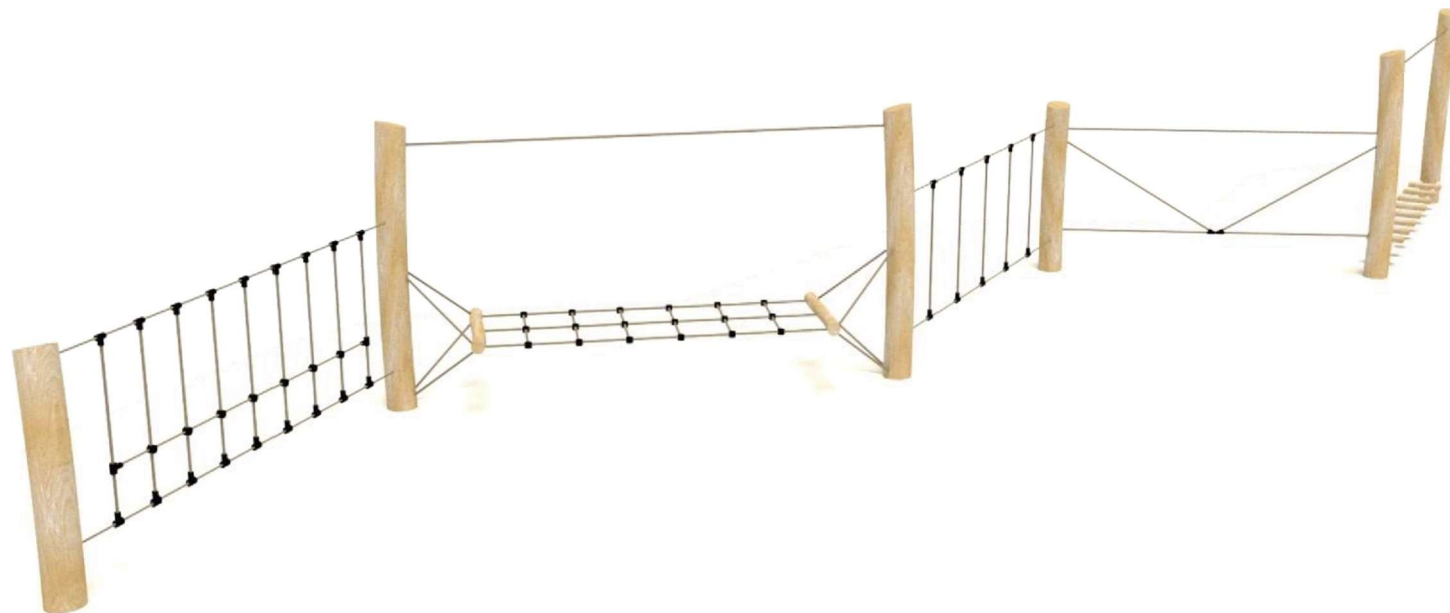
ČSN EN 1176-1 ed. 2 : 2018



Volný prostor bez požadavku  
na dopadový materiál - 51 m<sup>2</sup>



- materiál: dřevo akát
- spojovací materiál: pozinkovaná ocel
- síť z PP lan s ocelovým jádrem
- nerezový řetěz



Hřiště hrou s.r.o  
Sobotecká 810, Turnov  
511 01, Česká republika

**hřiště  
hrou**