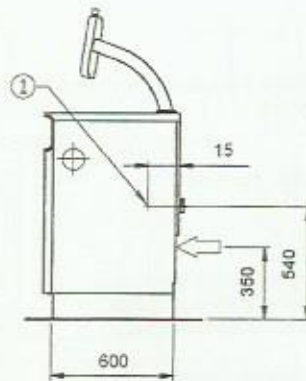
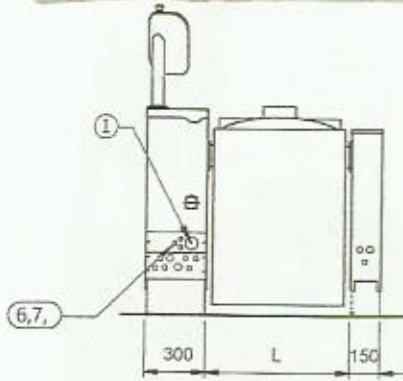


metos

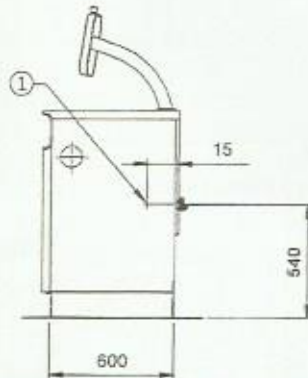
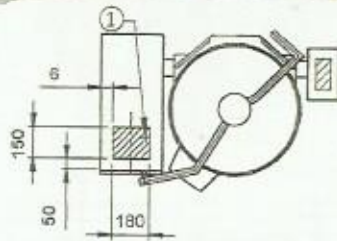
ŠKOLNÍ JÍDELNA
Pelhřimov
Třída Legií 1421
PRÍSPĚVKOVÁ ORGANIZACE
DIČ: CZ0992657

DSD PROFI
DSD PROFI s.r.o. (1)
Křídlo 5/301 00 Píseň
ICO: 491 90 471 DIČ: CZ49196448
servisní středisko
Otin 286. 377 01 Jirákův chův

A. Elektrické připojení, pohled zezadu

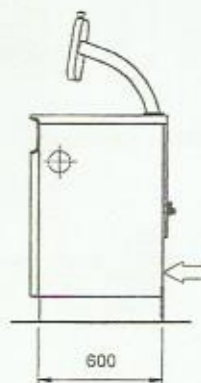
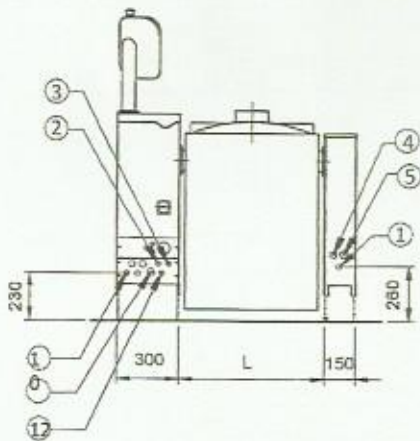


B. Elektrické připojení, pohled zdola

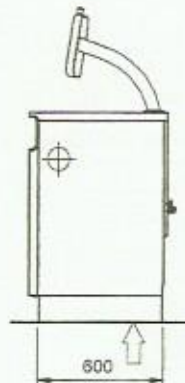
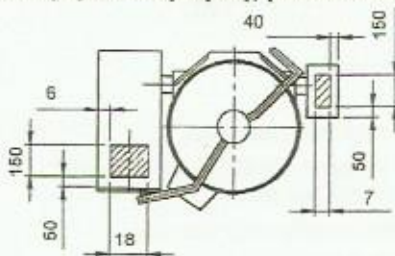


1. Elektrické připojení, vývodka PG21/PG35/PG48
5. Kabel ovládání chlazení pomocí výrobniku ledu (volitelné)
7. HACCP kabeláž (volitelné)
8. Kabel ovládání systému řízení spotřeby (volitelné)

A. Připojení vody a páry, pohled zezadu



B. Připojení vody a páry, pohled zdola



2. Připojení studené vody R1/2" (ø15), osazení zpětným ventilem a uzavíracím ventilem
3. Připojení teplé vody R1/2" (ø15), osazení zpětným ventilem a uzavíracím ventilem (volitelné)
4. Přívod chlazení pomocí výrobniku ledu R3/4", max. tlak 3 bar, průtok 90 L/min (volitelné)
5. Vývod chlazení pomocí výrobniku ledu R1" (volitelné)
9. Připojení páry R3/4" / R1" / R1 1/4" (volitelné)
10. Vývod kondenzátu R1/2" / R3/4" (volitelné)
11. Přívod stlačeného vzduchu R1/2" (volitelné)
12. Dvojitý přívod vody R1/2" (volitelné)