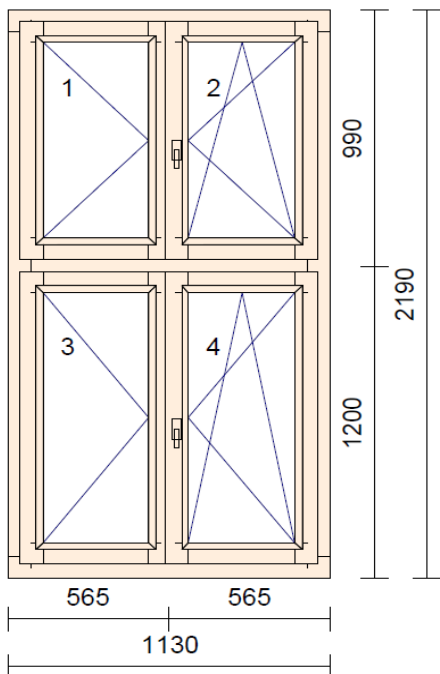


Příloha č.4 :

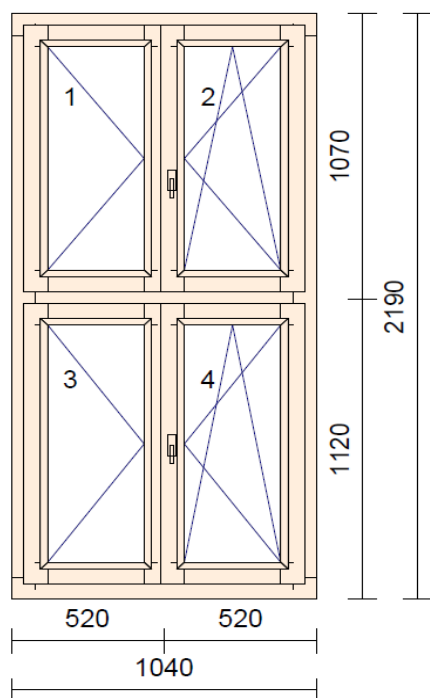
Specifikace oken a žaluzií pro 1.NP - ČRo Hradec Králové

Specifikace oken :



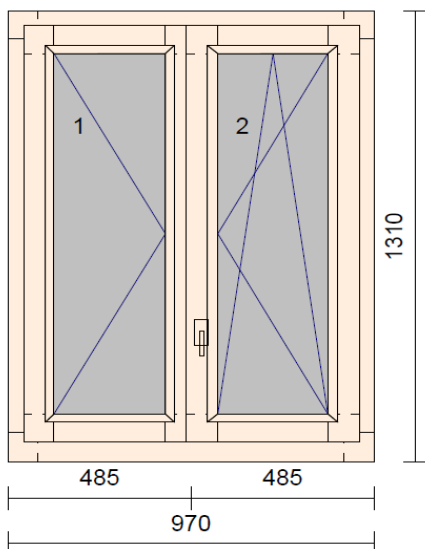
Okno 17

Šířka :	1130
Výška :	2190
Materiál :	smrk napojovaný
Barva :	bílá - RAL 9016
Parapet vnější :	plech
Parapet vnitřní :	dřevotříska
Sklo :	4 - 16 - 4
Kování :	1 - otevíravé
	2 - otevíravé sklopné
	3 - otevíravé
	4 - otevíravé sklopné



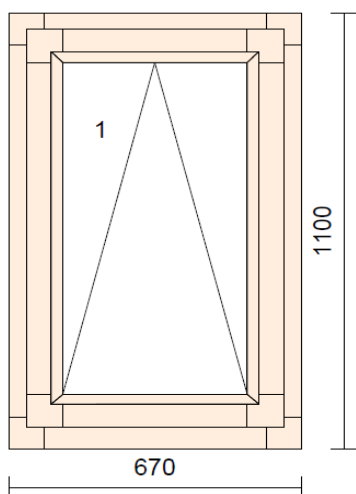
Okno 18

Šířka :	1040
Výška :	2190
Materiál :	smrk napojovaný
Barva :	bílá - RAL 9016
Parapet vnější :	plech
Parapet vnitřní :	dřevotříska
Sklo :	4 - 16 - 4
Kování :	1 - otevíravé
	2 - otevíravé sklopné
	3 - otevíravé
	4 - otevíravé sklopné



Okno 19

Šířka :	970
Výška :	1310
Materiál :	smrk napojovaný
Barva :	bílá - RAL 9016
Parapet vnější :	plech
Parapet vnitřní :	dřevotříska
Sklo :	4 - 16 - 4 (neprůhledné)
Kování :	1 - otevíravé 2 - otevíravé sklopné snížená klika



Okno 20

Šířka :	670
Výška :	1100
Materiál :	smrk napojovaný
Barva :	bílá - RAL 9016
Parapet vnější :	plech
Parapet vnitřní :	dřevotříska
Sklo :	4 - 16 - 4 (neprůhledné)
Kování :	sklopné s pákovým ovládáním

Specifikace žaluzií :

Vertikální lamelové žaluzie s možností roztahování a naklápění lamel, kotvení pojezdové kolejnice do podhledu nebo nadpraží podle místních podmínek, barva béžová – referenční odstín ANEZ 1402.

Přesné rozměry žaluzií zaměřit před zahájením výroby.