

## Smlouva o umístění a provozování kontejnerů

uzavřená mezi

### **TextilEco a.s.**

se sídlem: Palackého 715/15, Nové Město, 110 00 Praha 1  
zastoupená: Mgr. Annou Smolíčkovou, členkou představenstva  
korespondenční adresa a provozovna: Dřevařská 1418/17, 680 01 Boskovice  
Bankovní spojení: Komerční banka, č. účtu 43–4828170227 / 0100  
IČ: 28101766  
DIČ: CZ 28101766  
Tel: [REDACTED]  
E-mail: [REDACTED]  
(provozovatel)

a

### **Město Vysoké Mýto**

se sídlem: B. Smetany 92, 566 01 Vysoké Mýto  
zastoupeno: Ing. Františkem Jiraským, starostou města  
Bankovní spojení: KB 19-1327611/0100  
IČ: 00279773  
DIČ: CZ00279773  
Tel. [REDACTED]  
Email: [REDACTED]  
(město)

## I.

### Úvodní ustanovení

1. Provozovatel se zabývá sběrem a zpracováním oděvů, obuvi a textilu; výrobou, obchodem a službami neuvedených v přílohách 1 až 3 živnostenského zákona.
2. Město zajišťuje v souladu s ustanovením § 15 zákona č. 541/2020 Sb., o odpadech a o změně některých dalších zákonů, ve znění pozdějších předpisů, provoz systému shromažďování, sběru, přepravy, třídění, využívání a odstraňování komunálních odpadů vznikajících na území města.

## II.

### Předmět smlouvy

1. Předmětem vzájemné spolupráce mezi provozovatelem a městem na základě této smlouvy je sběr oděvů, obuvi a textilu prostřednictvím kontejnerů umístěných na stanovených místech na území města.  
Provozovatel provozuje sběr dle této smlouvy za účelem snížení objemu komunálního odpadu ukládaného na skládku a zároveň zvýšení podílu vyříděné složky.
2. Provozovatel se touto smlouvou zavazuje umožnit městu, resp. jejím občanům, odevzdávat oděvy, obuv a textil do kontejnerů, které poskytne. Touto formou spolupráce provozovatel umožní městu snížení objemu komunálního odpadu na území města o takto tříděné složky odpadů. Město se touto smlouvou zavazuje provozovateli umožnit umístit na místa určená touto smlouvou kontejnery na sběr oděvů, obuvi a textilu. Za poskytnutí spolupráce podle této smlouvy přísluší městu odměna uvedená ve čl. III této smlouvy. Podrobná specifikace kontejnerů je uvedena v Příloze č. 1 této smlouvy.
3. Město bere na vědomí, že součástí kontejnerů jsou dvě schránky, které jsou určeny pro provoz výdejních a úložných boxů pro přijímání a odesílání poštovních balíků a zásilek. Město také bere na vědomí, že kromě sběrových kontejnerů může provozovatel, po předchozí domluvě s městem, umístit na smluvně dojednaná místa také sestavu kontejneru a výdejního boxu, přičemž tento

výdejní box obsahuje několik schránek určených pro přijímání a odesílání poštovních balíků a zásilek.

### III.

#### Sjednaná cena

1. Za umístění kontejnerů a výdejních boxů poskytovatele ve městě podle této smlouvy náleží městu odměna ve výši **12 000 Kč + DPH** (slovem: dvanáct tisíc korun českých) ročně, a to bez ohledu na počet umístěných kontejnerů a výdejních boxů. Uvedenou odměnu vyfakturuje město jedenkrát ročně. Splatnost faktury bude 30 dní ode dne doručení faktury Provozovateli.
2. Za jeden rok se v tomto případě považuje uplynutí jednoho roku ode dne nabytí platnosti a účinnosti této smlouvy.

### IV.

#### Práva a povinnosti smluvních stran

1. Provozovatel se tímto zavazuje:
  - a) umístit kontejnery na místa stanovená v Příloze č. 2 smlouvy, a to ve stavu způsobilém k řádnému užívání; provozovatel je povinen oznámit instalaci kontejnerů městu nejméně 7 dnů před datem instalace; na jiná místa může umístit provozovatel kontejnery pouze na základě předchozího souhlasu města a příslušného vlastníka nemovitosti;
  - b) odebírat po rozmístění kontejnerů jejich prostřednictvím oděvy, obuv a textil pocházející z domácností a s těmito odpady naložit výlučně v souladu s platnou legislativou.
  - c) zajišťovat pravidelné vyprazdňování kontejnerů a přijímat případná upozornění města na potřebu vyprázdnění kontejnerů a upravit dle požadavků četnost vyprazdňování;
  - d) projednat s městem jeho připomínky k fungování sběru oděvů, obuvi a textilu probíhajícího na základě této smlouvy a jeho náměty na zlepšení či posílení sběru ve městě.
2. Provozovatel se zavazuje:

Do 15.1. příslušného kalendářního roku zaslat hlášení o produkci a nakládání s odpady za předchozí kalendářní rok.
3. Město se tímto zavazuje:
  - a) zajistit možnost umístění kontejnerů na sběr oděvů, obuvi a textilu provozovatelem na místech specifikovaných v Příloze č. 2 této smlouvy a umožnit mu tímto způsobem zajišťovat sběr oděvů, obuvi a textilu od občanů města a zajistit možnost provozu výdejních a úložných boxů;
  - b) poskytnout provozovateli potřebnou součinnost pro vyhledávání nových vhodných stanovišť pro umístění kontejnerů na sběr oděvů, obuvi, textilu;
  - c) o rozmístění kontejnerů informovat občany způsobem v městě obvyklým (Zpravodaj, webové stránky);
  - d) projednat s provozovatelem jeho připomínky ke sběru probíhajícího na základě této smlouvy a jeho náměty na zlepšení či posílení sběru oděvů, obuvi a textilu ve městě.

### V.

#### Závěrečná ujednání

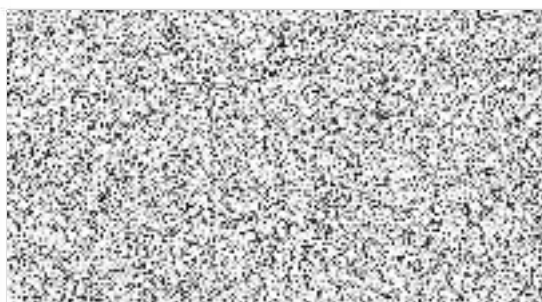
1. Smlouva je oboustranně vypověditelná bez udání důvodu s tříměsíční výpovědní lhůtou, která počíná běžet prvním dnem následujícího měsíce po doručení výpovědi druhé smluvní straně. Provozovatel je povinen odstranit rozmístěné kontejnery do dvou měsíců od zániku této smlouvy, pokud se smluvní strany nedohodnou jinak.
2. Tato smlouva se uzavírá na dobu neurčitou.
3. Tuto smlouvu lze měnit a doplňovat pouze písemnými dodatky, na nichž se smluvní strany dohodnou a oboustranně je odsouhlasí a potvrdí.
4. Práva a povinnosti touto smlouvou neupravené se řídí příslušnými ustanoveními zákona č. 89/2012 Sb.
5. Tato smlouva je vyhotovena ve dvou stejnopisech, z nichž každý má platnost prvopisu. Každá smluvní strana obdrží po jednom vyhotovení smlouvy.
6. Tato smlouva ruší a nahrazuje Smlouvu o umístění a provozování kontejnerů, která byla mezi stranami uzavřena dne **1.8.2013**, Dodatek č. 1 uzavřený dne **10.2.2015**, Dodatek č. 2 uzavřený dne **19.5.2017** a Dodatek č. 3 uzavřený dne **18.10.2021**.
7. Smluvní strany prohlašují, že obsah této smlouvy je pro ně jasný a srozumitelný a že je projevem jejich svobodné a vážné vůle, co stvrzují svými podpisy.

8. Pokud se na smlouvu vztahuje povinnost jejího uveřejnění v registru smluv dle zákona č. 340/2015 Sb., o zvláštních podmínkách účinnosti některých smluv, uveřejňování těchto smluv a o registru smluv (zákon o registru smluv), ve znění pozdějších předpisů, smluvní strany výslovně souhlasí s jejím uveřejněním v registru smluv. Uveřejnění smlouvy zajistí město.
9. Tato smlouva nabývá platnosti okamžikem jejího podepsání poslední ze smluvních stran a účinnosti dnem jejího uveřejnění v registru smluv.

Příloha č. 1 smlouvy: Podrobná specifikace kontejnerů

Příloha č. 2 smlouvy: Seznam stanovišť kontejnerů

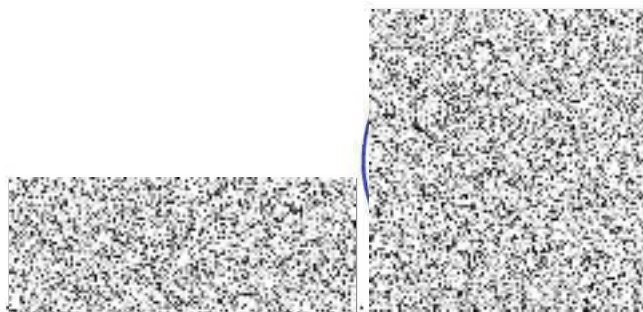
V Boskovicích dne 14.6.2024



Mgr. Anna Smolicková  
předsedkyně představenstva společnosti  
TextilEco a.s.  
(za provozovatele)

11. 06. 2024

Ve Vysokém Mýtě dne .....

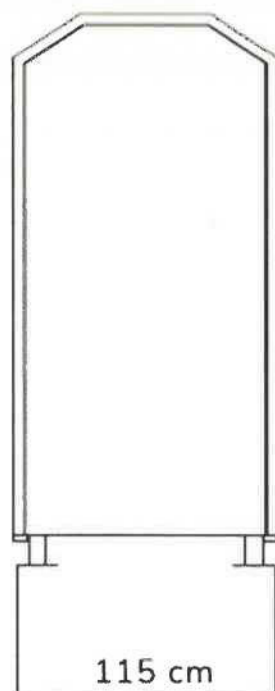
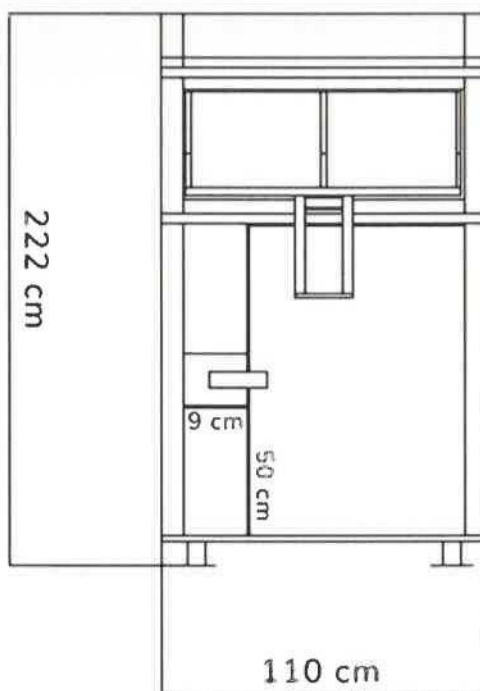


Ing. František Jiraský  
starosta  
(za město)

Příloha č. 1

**Podrobná specifikace kontejnerů**

- rozměry kontejneru jsou v cm (šířka × hloubka × výška) 110 × 115 × 222
- vzhled kontejneru vč. polepů
- horní vzhazovací prostor má bezpečnostní přepážku proti vniknutí





## Podrobná specifikace kontejnerů sestavy Penguin Box

rozměry 1 kontejneru jsou v cm (šířka x hloubka x výška) 125 x 110 x 220 (obr. 1)

vzhled kontejneru Penguin Boxu (obr. 2)

boční polep Penguin Boxu (obr. 3)

horní vzhazovací prostor má bezpečnostní přepážku proti vniknutí

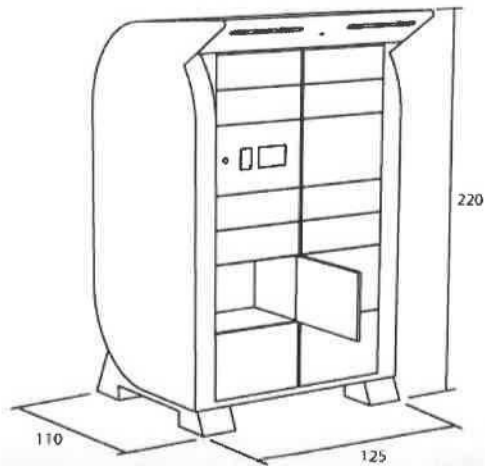
obrázek sestavy kontejneru ob č.4

rozměr sestavy v cm (šířka x hloubka x výška) 250 x 110 x 220 (obr. 3)

obr.1



obr. 2



obr.3



obr.4



4

## Seznam stanovišť kontejnerů

### Kapslové Kontejnery

- |   |                                     |
|---|-------------------------------------|
| 1) Ul. Chmelová, kont. stání u čp. 445                  | GPS: 49°57'8.287"N, 16°8'41.599"E   |
| 2) Ul. Brandlova, kont. stání naproti čp. 523           | GPS: 49°56'59.159"N, 16°10'14.908"E |
| 3) Ul. Větrná x 17. listopadu, před potravinami čp. 690 | GPS: 49°56'47.515"N, 16°9'1.011"E   |
| 4) Ul. Masarykovo nám. 157, parkoviště Albert           | GPS: 49°56'56.363"N, 16°9'19.610"E  |
| 5) Ul. Rokycanova, kont. stání před čp. 653             | GPS: 49°57'1.048"N, 16°9'5.816"E    |
| 6) Ul. Škrétova, kont. stání na parkovišti              | GPS: 49°57'0.234"N, 16°9'35.968"E   |
| 7) Ul. Kpt. Poplera, kont. stání na parkovišti          | GPS: 49°57'15.868"N, 16°9'55.336"E  |
| 8) Ul. U Potoka, kont. stání před čp. 763               | GPS: 49°56'54.274"N, 16°9'42.672"E  |
| 9) Ul. Husova, parkoviště Penny market                  | GPS: 49.9457986 „N, 16.1615856"E    |
| 10) Ul. Masarykovo nám. 157, parkoviště Albert          | GPS: 49°56'56.363"N, 16°9'19.610"E  |
| 11) Lhůta, kont. stání před čp 8                        | GPS: 49.9211122"N, 16.1367006"E     |
| 12) DPS Litomyšlská čp 50                               | GPS: 49.9490753"N, 16.1601050"E     |

### Penguin box-sestavy

- |  |                                    |
|--|------------------------------------|
| 1) Ul. Pražská, kont. stání na parkovišti        | GPS: 49°57'18.914"N, 16°9'13.279"E |
| 2) Ul. U Staré zastávky, stání před COOP čp. 651 | GPS: 49°56'48.027"N, 16°9'19.965"E |

### Sběrné dvory

- |                     |                                    |
|---------------------|------------------------------------|
| 1) Ul. Průmyslová   | GPS: 49°57'20.720"N, 16°8'38.308"E |
| 2) Ul. Kpt. Poplera | GPS: 49°57'15.9"N, 16°09'55.9"E    |

Ve sběrných dvorech svoz probíhá z městských nádob.