

3.1.6 Popis konkrétních prvků a rozvoj míst navržených v projektu, kde bude probíhat výchova zaměřená na předcházení a adaptaci na klimatickou změnu – DOPLNĚNÍ O ILUSTRACNÍ FOTO

Motýlí louka

V rámci projektu bude vysazeno 5 ks keře Komule davidova + osivo pro květnaté louky na ploše 120 m².

Motýlí louku tvoří směs lučních květin a travin. U lučních květin se jedná o desítky, u travin o dvě desítky různých druhů. Díky pečlivě vybrané kombinaci rostlin vytváří louka nádhernou podívanou. V závislosti na podmínkách (doba výsadby, teploty, srážky...) kvete od jara až do podzimu. Divoké traviny a květiny navíc na zahradu přilákají nové živočichy, kterým poskytnou úkryt a potravu. V zahradě vytvoří další okrasný prostor a vznikne místo, které bude pro žáky atraktivnější, a to povede ke větší touze žáků trávit čas ve venkovním prostředí, vedoucí k rozvoji environmentálního vzdělávání a výchovy žáků větším kontaktem s přírodním prostředím.

Použitý materiál: Osivo pro květnaté louky, kameny velké, 5 ks keře Komule Davidova (při výsadbě min. výška 20-30 cm).

Instalace: Založení louky – odstranění stávajícího porostu, kultivace zeminy, vysetí speciálního osiva, založení obruby z kamenů



Ilustrační obrázek – motýlí louka

Arboretum

V rámci projektu bude realizováno 250 m².

V rámci projektu bude vysazeno 4 ks dřevin, 30 ks keřů a 50 ks trvalek

Arboretum neboli dendrologická zahrada se zabývá okrasnými dřevinami s kladením důrazu především na jejich estetický účinek. Jedná o stromy určené především k estetickému, ne

produktivnímu účelu. Pestrobarevné květy kvetoucích keřů přilákají na zahradu opylovač a spolu s nimi další živočichy, čímž podpoří její biodiverzitu.

Materiály: 4 ks dřevin o min. výšce 150cm, 30 ks keřů v min. výšce 30-40 cm., 50 ks trvalek v min. výšce 10-15 cm, mulčovací kůra, zemina, štěrk, kačírek

Bude vybráno z minimálně 3 druhů dřevin ze seznamu: Borovice, Smrk, Jalovec, Magnolie, Akát, Javor, Bříza, Katalpa, Vrba, Jilm

Bude vybráno z minimálně 3 druhů keřů ze seznamu: Dřín, Tavelník, Ořechoplodec, Skalník, Čilimník, Levandule, Buxus, Brslen, Zimolez, Hortenzie, Pivoňka, Rododendron, Perovskie, Kalina, Weigelie

Bude vybráno z minimálně 5 druhů trvalek ze seznamu: Astra, Krásnoočko, Hvězdnice, Kopretina, Šanta, Plamenka, Třapatka, Šalvěj, Kakost, Kostřava, Ostřice, Metlice, Mateřídouška, Hosta, Česnek, Narcis, Dochan, Pampová tráva, Proso, Stipa, Tařička, Čechrava, Tulipán, Modřenec, Kosatec, Zvonek

Minimální vrstva mulčovací kůry bude 5 cm a bude realizována na cca 80 % povrchu celé plochy prvku. Minimální vrstva zeminy bude 10 cm a bude realizována po celé ploše prvku.



Ilustrační obrázek – arboretum

Vyvýšený záhon nízký a vyvýšený záhon na popínavé rostliny

V rámci projektu bude realizováno 6 ks nízkých vyvýšených záhonů a 1 ks záhonu na popínavé rostliny.

Vyvýšené záhony jsou dobrým řešením pro pěstování rostlin náročných na závlahu, zejména zeleniny. Zálivka, která není ihned pohlcena rostlinami, se zachycuje ve spodní vrstvě dřeva a závlaha se uvolňuje postupně, čímž je snížena spotřeba vody. Vyvýšené záhony zároveň nepronárají plevel, což usnadňuje jejich údržbu. Žáci se učí poznávat životní podmínky rostlin, mohou si vyzkoušet, jak

roślinám prospívá zlepšení vegetačních podmínek. Učí se porozumět provázanosti dějů v souvislosti s dobrým vztahem člověka k přírodě. Záhony jsou vhodné k pěstování mrkve, ředkviček, rajčat, jahod nebo fazolí. Konstrukce vyvýšeného záhonu je vyrobena z masivních fošen nebo půlkulatín pevně sesazenými dohromady, což zaručuje jeho dlouhou životnost. Součástí konstrukce je nopová fólie.

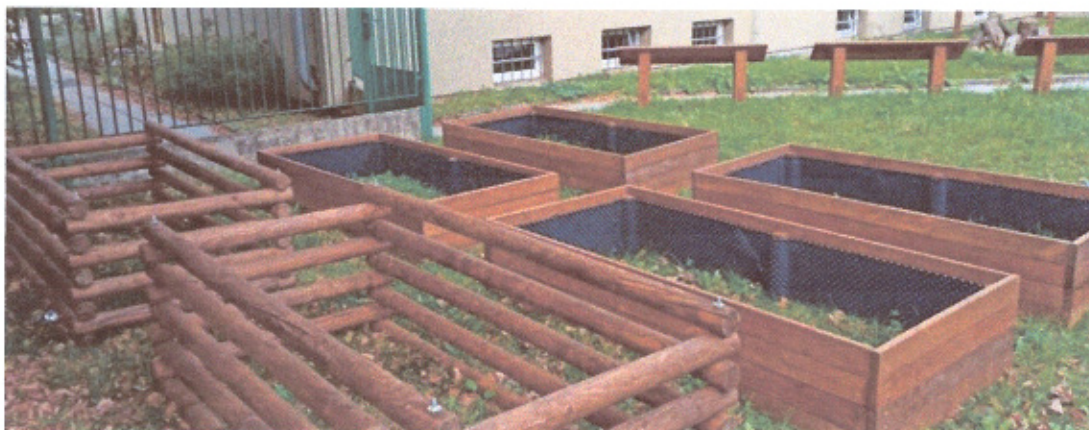
Materiál:

Konstrukce - hranol 60 x 60 mm, fošna 100 x 35 mm, nopová fólie, materiál smrk

Instalace – volně stojící

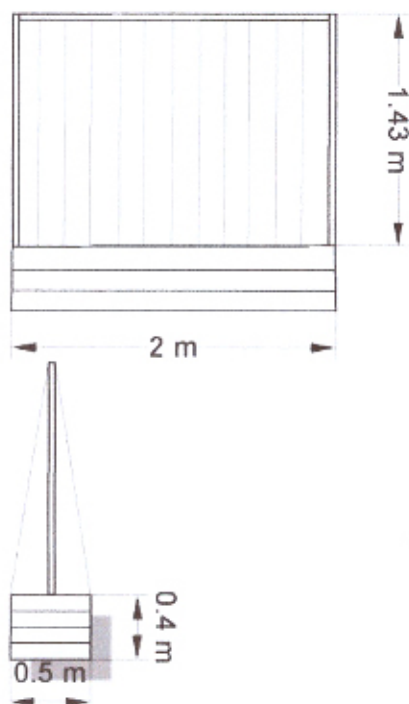
Rozměry konstrukce: min. délka 2000mm, šířka 1000mm, výška 400mm

Popis konstrukce záhonu na popínavé rostliny: hranol 60x 60, fošna 100 x 35 mm, nopová fólie, materiál smrk, materiál na konstrukci: modřínové hranoly 60x60



Ilustrační obrázek – vyvýšený záhon, vyvýšený záhon na popínavé rostliny

Vyvýšený záhon pro popínavé rostliny



Ilustrační obrázek – náčrt záhonu na popínavé rostliny

Kompostér

V rámci projektu bude realizován 1 ks.

Kompost je základním prvkem udržitelné zahrady. Pomáhá snižovat její ekologickou stopu prostřednictvím využívání místních zdrojů – organický materiál ze školy a zahrady se totiž zpracuje přímo na místě, čímž snižuje potřebu dopravy. Zároveň pomáhá poutat uhlík v půdě a zabraňuje nadměrnému odpařování vody. Omezuje růst plevelů, čímž snižuje náročnost údržby zahrady. Pro děti představuje praktickou ukázkou ekologického nakládání s odpadem. Bytelná konstrukce kompostéru z kvalitního masivu zaručuje jeho dlouhou životnost.

Materiál: modřín, kulatiny o průměru cca 80 mm

Rozměry: délka 2000mm, šířka 1000mm, výška 650mm

Instalace: Volně stojící



Ilustrační obrázek – kompostér

Bylinková spirála

V rámci projektu bude realizován 1 ks.

Expozice léčivých a aromatických bylin má své místo na každé zahradě. Existuje mnoho druhů bylinek hodících se jak pro kulinářské účely, tak pro výrobu léčivých směsí. Způsob, jak zabezpečit různé podmínky pro široké druhové spektrum bylinek na omezené ploše, je vybudování bylinkové spirály. Jedná se o suchou zídku, zakroucenou do tvaru spirály. Tato spirála je vyplněna zeminou. Zídka tvořící kostru spirály slouží také jako úkryt pro nejrůznější užitečné živočichy a aromatické bylinky přilákají různé druhy hmyzu. Žáci vypěstované byliny mohou využít při přípravě jídel, nápojů nebo léčivých přípravků. Zajímavým obohacením budou rostlinky i v herbáři. K rostlinám budou vyrobeny cedulky s názvy rostlin, které budou vytvořeny z dibondové desky, z důvodu odolnosti proti přírodním vlivům. Na jaře může být prvek názorně využit k tomu, jak upravit záhon po zimě a připravit jej na zasetí nových bylin. V létě mohou žáci byliny sklízet a na podzim pozorovat, jak se příroda připravuje na spánek a mění s příchodem chladnějšího počasí. Součástí bylinkové spirály bude výsadba celkového počtu 30 kusů kombinace trvalek a letniček.

Bude se jednat o suchou zídku, zakroucenou do tvaru spirály. Tato spirála bude vyplněna zeminou. Princip bylinkové spirály je v souhrě různých prvků, které na malé ploše vytvoří místa s různými podmínkami vhodnými pro jednotlivé druhy rostlin.

Velikost – průměr min. 2,5 m, min. 5 m² .

Materiál – kámen, hlína, min. 30 kusů kombinace trvalek a letniček.

Doporučené druhy: Mateřídouška, Saturejka, Dobromysl, Tymián, Máta peprná, Máta citrónová, Máta jahodová, Libeček, Jahodník, Pažitka, Majoránka, Šalvěj, Měsíček, Levandule, Bazalka, Třapatka.

Hlavní konstrukce – kameny velké, štěrk

Instalace: Kamenná zídka – výkop \varnothing 1500 x 100 mm, vytvoření kamenné zídky ve tvaru stoupající spirály, založení první řady kamenů cca 10 cm pod terén, vysypání vnitřního prostoru substrátem. Suchá zídka 0,3 až 35 cm. Materiál kámen min. 0,5 m³, zemina min. 0,5 m³, humus min. 0,25 m³, geotextilie min. 1 m², mulčovina min. 2 m², zemní práce cca 5 m³. Mulčovací kůra pokryje cca 80 % plochy a bude realizována v min. 5 cm vrstvě. Zemina bude realizována po celé ploše prvku v min. 10 cm vrstvě

Postup:

- určení místa pro stavbu
- vyznačení tvaru BS
- odstranění vrstvy travního drnu po celé ploše stavby do hloubky 30 cm
- materiál deponujeme v blízkosti, postupně ho použijeme
- kameny klademe ve tvaru spirály od nejnižšího bodu na venkovní straně směrem do středu k bodu nejvyššímu - postupně se stavbou suché zídky z kamenů, vyplňujeme vzniklý prostor zeminou vhodnou pro danou část stavby
- do středu spirály na spodní část můžeme použít drny a méně kvalitní zeminu - držíme se pravidla: nejkvalitnější zeminu bohatou na živiny použijeme na povrchu spodní části a směrem nahoru do středu spirály, používáme zeminu méně kvalitní, ale dobře propustnou. V případě potřeby je možné přimíchat písek, aby bylo dosaženo požadované propustnosti
- závěrečnou horní vrstvu o mocnosti cca 50 mm vyplníme po celé ploše humusem, který zajistí dostatečné množství živin na dlouhou dobu
- překryjeme geotextilií s předem připravenými otvory pro výsadbu, kterou pečlivě připevníme a založíme do krajů
- provedeme výsadbu bylin a trvalek



Ilustrační obrázek – bylinková spirála

Školní lesík

V rámci projektu bude realizováno 300 m².

Přírodní kompozice z keřů a trvalek.

Materiály: 10 ks keřů, 50 ks trvalek, mulčovací kůra, zemina

V rámci projektu dojde k realizaci a vybudování školního lesíku, který bude zahrnovat výsadbu 10 kusů keřů, které při výsadbě budou dosahovat velikosti minimálně 40-60 cm a celkově 50 kusů kombinace trvalek a letniček, které při výsadbě budou dosahovat velikosti minimálně 10 až 15 cm. Výsadba na zahradu přiláká nové živočichy, kterým poskytne například úkryt. V zahradě vytvoří další okrasný prostor a vznikne místo, které bude pro žáky atraktivnější, a to povede ke větší touze žáků trávit čas ve venkovním prostředí, vedoucí k rozvoji environmentálního vzdělávání a výchovy žáků větším kontaktem s přírodním prostředím. K rostlinám budou vyrobeny cedulky s názvy rostlin, které

budou vytvořeny z dibondové desky, z důvodu odolnosti proti přírodním vlivům. O záhony se budou starat i žáci základní školy a tím jim vznikne povinnost se o ně a výsadbu či úpravu starat.

Na školní lesík bude použita mulčovací kůra a zemina.

Školní lesík pokryje oblast 300 m².

Bude vybráno z minimálně 3 druhů keřů ze seznamu: Dřín, Tavelník, Ořechoplodec, Skalník, Čilimník,

Levandule, Buxus, Brslen, Zimolez, Hortenzie, Pivoňka, Rododendron, Perovskie, Kalina, Weigelia

Bude vybráno z minimálně 5 druhů trvalek ze seznamu: Astra, Krásnoočko, Hvězdnice, Kopretina,

Šanta, Plamenka, Třapatka, Šalvěj, Kakost, Kostřava, Ostřice, Metlice, Mateřídouška, Hosta, Česnek,

Narcis, Dochan, Pampová tráva, Proso, Stipa, Taříčka, Čechrava, Tulipán, Modřenec, Kosatec, Zvonek

Minimální vrstva mulčovací kůry bude 5 cm a bude realizována na cca 80 % plochy prvku.

Minimální vrstva zeminy bude 10 cm a bude realizována po celé ploše prvku

Hmyzí hotel

V rámci projektu bude realizován 1 ks.

Hmyzí hotel je významným prvkem pro zvýšení biodiverzity na školní zahradě. Funguje jako skrýš pro opylovače, jako jsou samotářské včely, motýli či pestřenky ale také pro další užitečný hmyz jako berušky, zlatoočka a škvory a také jejich larvy a vajíčka. Přítomnost užitečného hmyzu a jeho larev na zahradě snižuje výskyt škůdců. Žáci mají zároveň možnost hmyz pozorovat, dozvědět se o jeho vývoji, získávat a rozvíjet znalosti o jednotlivých druzích a sledovat, jak se hmyz chová v jednotlivých ročních obdobích.

Skládá se z minimálně čtyř sekcí naplněných vhodným materiálem – provrtané špalky, duté cihly, mech, dřívka, rákos a další. Velikost min. 190 cm x 140 cm.

Materiál – opracovaná přírodní kulatina z masivního dřeva, stříška z desek, výplň hoblované desky.

Použitý materiál dřeva – smrk nebo modřín.

Ukotvení betonem k zemi.

Dřevěné části jsou ošetřeny fungicidním prostředkem a krycím nátěrem (nátěr na bázi přírodních olejů).

Použitý materiál:

Hlavní konstrukce - kulatina ø100 mm / hranol 100 x 100 mm

Střeška - prkno hoblované 100 x 25 mm, hranol 60 x 60 mm

Kotvení - jekl otevřený U 50 x 30 x 3 mm, beton C16/20 Výplň - konstrukce min. 1200 x 800 x 150 mm, min. 4 x segment vyplněn vhodným materiálem

Výplňový materiál - sláma, dřevo, větve, duté cihly, šišky, navrtná přírodní kulatina apod. Segmenty překryty pletivem, oko max. ø 25 cm, protikorozní úprava.

Informační panel - prostřední segment, 400 x 800 mm, min 5 mm PVC, UV tisk

Instalace: Výkop – minimálně ø 150-600 mm Jekl otevřený U – zafrézován ze zadní strany sloupku tabule min. délka 500 mm. Vratové šrouby – 2 ks min. M14 + pojistná matic



Ilustrační obrázek – hmyzí hotel

Stopy zvířete

V rámci projektu bude realizován 1 ks.

Jedná se o naučný pult v provedení z masivního smrkového hranolu. Prvek obsahuje 4 frotáže (výtvarná technika přenosu obrázku z šablony na papír) s ilustracemi stop zvířat. Prvek obsahuje také QR kód po načtení kterého se dozvíte spoustu dalších informací včetně zvuku zvířete. Prvek slouží k rozvoji znalostí dětí o přírodním bohatství kolem nich a rozvoji jejich kreativních dovedností. Součástí prvku je kotvicí materiál k zabetonování (ocelová kotva L, spojovací materiál, počet dle potřeb stojanu). Minimální rozměry: (š) 150 cm × (h) 40 cm (v) 88 cm. Budou realizovány 2 expozice stopy zvířete.

Použitý materiál:

Minimální rozměry: (š) 150 cm × (h) 40 cm (v) 88 cm

Konstrukce – smrkový hranol cca \varnothing 100 mm

Kotvení – ocelová kotva L, beton C16/20

Naučné pulty obsahují 4 frotáže, autorské ilustrace a QR kódy

Vyrobeno z masivního smrkového KVH hranolu

Dřevěné části jsou ošetřené fungicidním prostředkem a krycím nátěrem (nátěr na bázi přírodních olejů)



Ilustrační obrázek – stopy zvěře

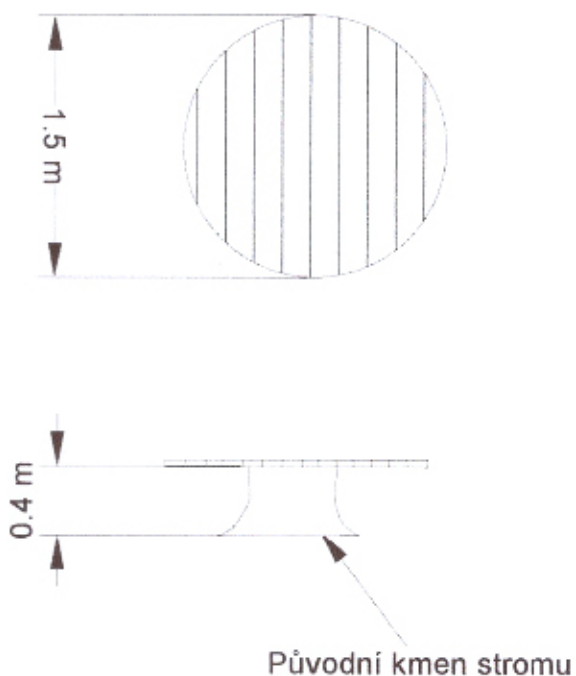
Kulatý stůl na původních kmenech

V rámci projektu budou realizovány 2 ks.

Atypický stůl vyrobený ze smrkového masivu na kulatých masivních kmenech.

Rozměry: min. průměr stolu je 1,5 m, výška původního kmene stromu je 0,4 m.

Materiál: Smrkové desky o velikosti min. 150x30 cm



Materiál :
Desky - 150 x 30

Ilustrační obrázek – nákres kulatého stolu

Sedací špalek, průměr 30cm

V rámci projektu bude realizováno 10 ks.

Sedací kulatá stolička z masivního dřeva. Dřevo je naimpregnováno ochranným nátěrem, což zaručuje ochranu proti nepříznivému počasí a dlouhou životnost.

Sedací špalky mají min. průměr 30 cm



Ilustrační obrázek – sedací špalky

Cedulky

V rámci projektu bude realizováno 40 ks.

Cedulky s informacemi o jednotlivých rostlinách.



Ilustrační obrázek – cedulky