

Smlouva na služby
č. SLLS/00198/2024
č. 1-293679396745_0 (pro účely Dodavatele)
uzavřená podle § 1746 odst. 2
zákona č. 89/2012 Sb., občanský zákoník, v platném znění
(dále jen "Smlouva")

Státní léčebné lázně Janské Lázně, státní podnik

IČO: 00024007, DIČ: CZ00024007

se sídlem náměstí Svobody 272, 542 25 Janské Lázně

zapsán v obchodním rejstříku vedeném Krajským soudem v Hradci Králové, sp. zn. AXII 253

zastoupena [REDAKCE], ředitelem

dále jen „Objednatel“

a

Vodafone Czech Republic a.s.

IČO: 25788001, DIČ: CZ25788001

se sídlem nám. Junkových 2808/2, 155 00 Praha 5

zapsán v obchodním rejstříku vedeném Městským soudem v Praze, sp. zn. B 6064

zastoupena [REDAKCE] základě pověření

dále jen „Dodavatel“

I. Úvodní ustanovení

1. Smluvní strany uzavírají tuto smlouvu v souladu s ustanovením §§ 6, 27, 31 a 131 zákona č. 134/2016 Sb., o zadávání veřejných zakázek v platném znění, a v souladu s nabídkou Poskytovatele ze dne 6. 6. 2024 která byla ve výběrovém řízení pro veřejnou zakázku malého rozsahu s názvem „**Internetová konektivita pro Státní léčebné lázně Janské Lázně, státní podnik**“ vybrána jako nejvýhodnější a která je součástí dokumentace k veřejné zakázce a je uložena u Objednatele, jakožto zadavatele veřejné zakázky.

II. Předmět a účel Smlouvy

1. Dodavatel se touto Smlouvou zavazuje, že bude Objednateli poskytovat služby „internetové konektivity“ (dále také „služby“) následujících parametrů v níže uvedeném rozsahu:

	Parametry služby
1.	zavedení služby bez zřizovacího poplatku či nákladů za zprovoznění
2.	symetrické připojení (stejná maximální rychlost pro upload i download)
3.	referenční rychlost 600 Mbit/s garantována v každém okamžiku s možností změny na rychlosti 450 nebo 1000 Mbit/s na základě závazného požadavku Objednatele kdykoliv v průběhu trvání smlouvy, požadavek musí Dodavatel vypořádat do maximálně 3 měsíců, tak aby čtvrtý měsíc od nahlášení požadavku Objednatel nově požadovanou rychlost mohl využívat za cenu, která je součástí této smlouvy
4.	referenční dostupnost (SLA) \geq 99%, 24/7, maximální délka výpadku v kuse nesmí překročit 12 hodin
5.	žádný limit na objem přenesených dat
6.	přiděleno minimálně 8 pevných (veřejných) IP adres pro koncová zařízení Objednatele
7.	poskytnutí záložního SMTP serveru, možnost vytváření reverzních záznamů dle požadavků Objednatele
8.	plná transparentnost, žádný internetový protokol nebo IP adresy pro příchozí a odchozí komunikaci nesmí být blokovány na straně Dodavatele

9.	Dodavatel musí garantovat monitoring připojení 24/7
10.	interface poskytnutého připojení minimálně 1x RJ-45, cat 5e/6/6e
11.	poskytnout služby HelpDesku po dobu 24 h
12.	Objednatel požaduje připojení do páteřní sítě Dodavatele prostřednictvím optického vlákna po celé trase, nepřipouští jinou přenosovou technologii
13.	Objednatel požaduje zřízení záložního negarantovaného připojení (např. VDSL, LTE, WIFI), primární a záložní přístupová linka bude ukončena v jednom směrovači. Směřovat se budou dva subnety veřejných IPv4 adres. Jeden subnet bude zálohován negarantovanou přístupovou linkou, druhý bude bez zálohy

III. Lhůty a místo plnění

- Dodavatel se zavazuje
 - provést zprovoznění služby nejpozději **do 7.7.2024**.
 - poskytovat v období **od 8.7.2024 do 8.7.2027** služby uvedené v čl. II odst. 1. této Smlouvy.
- Interface poskytnutého připojení bude Dodavatelem přiveden na objekt Ředitelství, místnost serverů 2. nadzemní podlaží, Nám. Svobody čp. 272, Janské Lázně, 542 25.

IV. Cena

- Cena je stanovena na základě výsledků výběrového řízení pro veřejnou zakázku malého rozsahu jako nejvýše přípustná paušální platba, a to ve výši [REDACTED] CZK bez DPH (slovy: [REDACTED] bez DPH) za kalendářní období 1 měsíce, v případě zprovoznění či ukončení služby během kalendářního měsíce alikvotní část. Uvedená cena je za dodávku referenční rychlosti 600 Mbit/s. V případě přechodu na jinou rychlost, bude účtována níže uvedená paušální platba:

Referenční rychlost v Mbit/s	Cena v CZK bez DPH
450	[REDACTED]
1000	[REDACTED]

- V takto stanovené ceně jsou zahrnuty veškeré náklady Dodavatele související s poskytováním internetové konektivity.
- Cena bude hrazena včetně DPH, a to ve výši dle platných a účinných právních předpisů v době uskutečnění zdanitelného plnění.

V. Platební podmínky

- Zaplacení paušální měsíční platby bude provedeno bezhotovostně na základě vystaveného daňového dokladu (faktury) Dodavatelem, a to na bankovní účet uvedený na tomto daňovém dokladu (faktuře); účet uvedený na daňovém dokladu (faktuře) stanovuje Dodavatel jako své místo platební, přičemž se současně zavazuje, že účet jím uvedený bude účtem, který je správcem daně zveřejněn způsobem umožňujícím dálkový přístup (dále jen „zveřejněný účet“), když k tomuto zveřejnění byl Dodavatelem určen v souladu s ustanovením § 96 odst. 2 zákona č. 235/2004 Sb., o dani z přidané hodnoty, ve znění pozdějších předpisů.
- Daňový doklad (fakturu) doručí Dodavatel Objednateli elektronicky na e-mailovou adresu fakturace@janskelazne.com. Objednatel zaplatí cenu dle daňového dokladu (faktury) **do 30 dnů** ode dne jeho prokazatelného doručení. Za den splnění platební povinnosti se považuje den odepsání ceny z účtu Objednatele ve prospěch Dodavatele.
- Daňový doklad (faktura) musí obsahovat zejména všechny náležitosti stanovené zákonem č. 235/2004 Sb., o dani z přidané hodnoty, ve znění pozdějších právních předpisů.
- Objednatel je oprávněn před uplynutím lhůty splatnosti vrátit daňový doklad (fakturu), který neobsahuje požadované náležitosti, není doložen požadovanými nebo úplnými doklady, nebo obsahuje nesprávné cenové údaje.
- Ve vráceném daňovém dokladu (faktuře) musí Objednatel vyznačit důvod vrácení daňového dokladu (faktury). Dodavatel je povinen vystavit nový daňový doklad (fakturu) s tím, že oprávněným vrácením

daňového dokladu (faktury) přestává běžet původní lhůta splatnosti daňového dokladu (faktury) a běží nová lhůta stanovená v čl. V odst. 2. této Smlouvy ode dne prokazatelného doručení opraveného a všemi náležitostmi opatřeného daňového dokladu (faktury) Objednateli.

6. Smluvní strany sjednávají, že v případě, že Objednatel zjistí, že účet určený Dodavatelem pro platbu úhrad Objednatelem dle této Smlouvy není zveřejněným účtem, je Objednatel oprávněn uhradit daň z přidané hodnoty v příslušné výši přímo příslušnému správci daně; stejně tak je Objednatel oprávněn uhradit daň z přidané hodnoty přímo příslušnému správci daně i v případě, kdy zjistí, že Dodavatel je nespolehlivým plátcem, přičemž není rozhodující, zda informaci o tom, že je Dodavatel nespolehlivým plátcem, zjistil přímo od Dodavatele či jiným způsobem.
7. V případě, že se Objednatel rozhodne realizovat své oprávnění dle předchozího odstavce a uhradit příslušnou daň z přidané hodnoty přímo správci daně, je povinen uhradit daň z přidané hodnoty ve výši a ve lhůtách stanovených platnými a účinnými právními předpisy, o tom, že se rozhodl v souladu s předchozím odstavcem této Smlouvy uhradit daň z přidané hodnoty přímo příslušnému správci daně, bude informovat Dodavatele tak, že při provádění bezhotovostní platby uvede do poznámky tento text: „DPH hrazena příslušnému SD“.
8. V případě, že se Objednatel rozhodne realizovat své oprávnění dle odstavce 6. tohoto článku a uhradit příslušnou daň z přidané hodnoty přímo správci daně, přičemž k její úhradě dojde v souladu s ustanovením čl. V. odst. 7. tohoto článku, považuje se plnění, které má v souladu s touto Smlouvou Objednatel Dodavateli uhradit, v té části, která odpovídá výši daně z přidané hodnoty, za splněné dnem, kdy dojde k poukázání příslušné částky na účet příslušného správce daně, v takovém případě tedy není Objednatel povinen hradit částku odpovídající dani z přidané hodnoty Dodavateli.

VI. Podmínky poskytování služby

1. Dodavatel je povinen:
 - a. Zprovoznit službu a přivést přípojku na místo specifikované v čl. III. odst. 2. O zřízení a zprovoznění služby bude vystaven předávací protokol.
 - b. Předávací protokol bude obsahovat požadované informace o přidělených veřejných adresách, adrese poštovního SMTP serveru a DNS serverů Dodavatele. Dále pak kontakt (e-mail a telefon) na dohledový HelpDesk + další informace vyplývající ze specifikace zadání dle čl. II. odst. 1. V případě změn v uvedeném nastavení je povinen Dodavatel o nových skutečnostech neprodleně informovat Objednatele e-mailem nebo písemně na adresu sídla Objednatele.
 - c. Zajistit změnu rychlosti na 450, 600 nebo 1000 Mbit/s na základě závazného požadavku Objednatele kdykoliv v průběhu trvání smlouvy, požadavek musí Dodavatel vypořádat do maximálně 3 měsíců, tak aby čtvrtý měsíc od nahlášení požadavku Objednatel nově požadovanou rychlost mohl využívat za cenu, která je součástí této smlouvy.
2. Jako nedílnou součást poskytování služby se Dodavatel zavazuje Objednateli dodat při zprovoznění služby doklady, jež jsou nutné k užívání služby (viz. čl. VI odst. 1. písm. b.).
3. Službu je povinen Dodavatel Objednateli poskytovat po celé sjednané období uvedené v čl. III odst. 1. písm. b., v místě plnění, které je sjednáno v čl. III odst. 2. této Smlouvy.
4. Objednatel se zavazuje, že po realizaci změny rychlosti Poskytovatelem bude nově tuto rychlost využívat minimálně 6 vyúčtovacích období, než bude Objednatel žádat o další změnu rychlosti.

VII. Odpovědnost za vady poskytované služby

1. Poskytovaná služba musí v každém okamžiku splňovat požadavky specifikované v čl. II odst. 1.
2. Objednatel oznámí vadné poskytování služeb písemným ohlášením na adrese Dodavatele pro doručování nebo e-mailem na jeho e-mailovou adresu uvedenou záhlaví této Smlouvy. Dodavatel je povinen takto ohlášenou vadu odstranit do 10-ti dnů ode dne doručení tohoto ohlášení. V případě úplné nefunkčnosti poskytované služby (nenaplnění ujednání dle čl. II odst. 1. této Smlouvy, bod 4.) budou Dodavateli účtovány smluvní pokuty dle čl. VIII odst. 1. této Smlouvy.

VIII. Smluvní pokuty

1. Za nesplnění povinnosti z této Smlouvy se sjednávají následující smluvní pokuty:

- a. při úplném výpadku služby, na dobu delší než 12 h v kuse, je Dodavatel povinen zaplatit smluvní pokutu [REDACTED] Kč za každou další započatou hodinu výpadku, to však jen do maximální výše měsíční platby Objednatele za poskytnutou službu za dané zúčtovací období;
 - b. za nedodržení garantovaného SLA (součet všech výpadků v jednom fakturačním období delších než 1 den) bude za každý započatý další den výpadku účtována smluvní pokuta [REDACTED] Kč, to však jen do maximální výše měsíční platby Objednatele za poskytnutou službu za dané zúčtovací období, kterou se Dodavatel zavazuje uhradit Objednateli.
 - c. Za účelem odstranění pochybností Objednatel tímto potvrzuje, že doba, kdy se čeká na součinnost Objednatele, se do délky poruchy služby nezapočítává.
2. Objednatel uplatní nárok na smluvní pokutu a její výši písemnou výzvou zaslou datovou schránkou či na adresu sídla Dodavatele. Dodavatel je povinen smluvní pokutu uhradit na základě daňového dokladu, vystaveného Objednatelem a doručeného Dodavateli datovou schránkou či na adresu sídla Dodavatele, a to do 14 dnů od doručení daňového dokladu Dodavateli.

IX. Zánik Smlouvy

1. Smluvní strany se dohodly na tom, že tato Smlouva zaniká vedle případů stanovených zák. č. 89/2012 Sb., občanský zákoník, v platném znění, také:
 - a. dohodou smluvních stran spojenou se vzájemným vyrovnáním účelně vynaložených nákladů,
 - b. jednostranným odstoupením od této Smlouvy ze strany Objednatele pro její podstatné porušení Dodavatelem, kterým se zejména rozumí:
 - (i) opakované porušení povinností Dodavatele vyplývající z této Smlouvy, přičemž opakovaným porušením se rozumí nejméně třetí porušení jakýchkoliv povinností, týkajících se předmětu plnění, článek 2 této smlouvy.
 - (ii) nedodržení termínu zprovoznění služby stanoveného v ustanovení čl. III. odst. 1. písm. b).
 - c. výpovědi kterékoli ze smluvních stran učiněnou bez udání důvodů, a to s šestiměsíční výpovědní dobou, která počíná běžet od prvního dne měsíce následujícího po měsíci, kdy se dostala výpověď vypovídající smluvní strany do sféry dispozice druhé smluvní strany.

X. Vyšší moc

1. Za okolnosti vylučující odpovědnost smluvních stran za prodlení s plněním smluvních závazků dle této Smlouvy (vyšší moc) jsou považovány takové překážky, které nastanou nezávisle na vůli povinné smluvní strany a brání jí ve splnění její povinnosti z této Smlouvy, jestliže nelze rozumně předpokládat, že by povinná smluvní strana takovou překážku nebo její následky mohla odvrátit nebo překonat, a dále, že by v době vzniku smluvních závazků z této Smlouvy vznik nebo existenci těchto překážek předpokládala.
2. Za překážky dle čl. X odst. 1. této Smlouvy se výslovně považují živelní pohromy, jakákoliv embarga, občanské války, povstání, válečné konflikty, teroristické útoky, nepokoje nebo epidemie. Za živelní pohromy se zejména považují požár, úder blesku, povodeň nebo záplava, vichřice nebo krupobití, sesuv nebo zřícení lavin, skal, zemin nebo kamení. Za okolnost vylučující odpovědnost Dodavatele se výslovně nepovažuje jakýkoliv problém Dodavatele s plněním jeho subdodavatelů.
3. Nastanou-li okolnosti vylučující odpovědnost jedné ze smluvních stran, které způsobí či mohou způsobit podstatné zpoždění jakéhokoliv termínu podle této Smlouvy, či zánik nebo zrušení závazků podle této Smlouvy, jsou smluvní strany povinny se neprodleně o těchto okolnostech vylučujících odpovědnost informovat a vstoupit do jednání ohledně řešení vzniklé situace. Dodavatel ani Objednatel nejsou oprávněni takto vzniklé situace jakkoliv zneužít ve svůj prospěch a jsou povinni v dobré víře usilovat o dosažení přijatelného řešení pro obě smluvní strany v co nejkratší době. V případě porušení této povinnosti spolupracovat kteroukoliv smluvní stranou, je tato smluvní strana v prodlení s plněním svých povinností dle této Smlouvy.
4. V případě, že nedojde k dohodě smluvních stran, termíny plnění jednotlivých povinností podle této Smlouvy dotčené okolností vylučující odpovědnost se prodlužují o dobu, po kterou okolnost vylučující odpovědnost trvala.
5. Odpovědnost nevylučuje překážka, která vznikla teprve v době, kdy povinná strana byla v prodlení s plněním své povinnosti, či vznikla z jejich hospodářských poměrů.
6. Účinky okolnosti vylučující odpovědnost jsou omezeny pouze na dobu, dokud trvá příslušná překážka, s níž jsou tyto účinky spojeny.

strana 4 (celkem 5)

XI. Závěrečná ustanovení

1. Všechny právní vztahy, které vzniknou při realizaci závazků vyplývajících z této Smlouvy, se řídí právním řádem České republiky.
2. Tuto Smlouvu lze měnit pouze písemným, číslovaným, oboustranně potvrzeným ujednáním, výslovně nazvaným dodatek ke Smlouvě podepsaným statutárními orgány nebo zmocněnými zástupci obou smluvních stran. Jiné zápisy, protokoly apod. se za změnu této Smlouvy nepovažují. V případě změny zástupce Objednatele nebo Dodavatele oprávněného jednat ve věcech technických či v případě změny údajů v hlavičce této smlouvy nebude vyhotoven dodatek ke Smlouvě; smluvní strana, u které ke změně zástupce došlo, je povinna tuto změnu oznámit druhé smluvní straně. Účinnost změny nastává okamžikem doručení oznámení příslušné smluvní straně.
3. Zástupce Objednatele oprávněný jednat ve věcech technických může činit pouze úkony, ke kterým ho opravňuje tato Smlouva. Úkony jím učiněné nad takto vymezený rámec jsou neplatné.
4. Smluvní strany sjednaly, že doručování se provádí prostřednictvím datových schránek či na adresy sídla smluvních stran, a to prostřednictvím osoby, která provádí přepravu zásilek (kurýrní služba), nebo prostřednictvím držitele poštovní licence podle zvláštního právního předpisu, doporučeně s dodejkou, nebo osobně proti potvrzení o převzetí. V případě, že smluvní strana odmítne doručovanou zásilku převzít, platí den odmítnutí převzetí za den doručení. V případě, že smluvní strana nevyzvedne zásilku v úložní době u držitele poštovní licence, má se za to, že zásilka byla doručena třetím dnem od uložení a to, i když se smluvní strana o uložení nedozvěděla
5. V případě zániku Dodavatele je tento povinen ihned sdělit Objednateli tuto skutečnost event. sdělit svého právního nástupce. V případě změny sídla, místa podnikání, nebo doručovací adresy Dodavatele je Dodavatel povinen neprodleně tuto skutečnost oznámit Objednateli. Pokud Dodavatel tuto povinnost nesplní, platí pro doručování písemností adresa uvedená v čl. 1 této Smlouvy.
6. Dodavatel souhlasí se zveřejněním obsahu této Smlouvy v Registru smluv; části smlouvy, které Dodavatel považuje za své obchodní tajemství a které tudíž nepodléhají zveřejnění (budou znečitelněny), je Dodavatel povinen sdělit Objednateli nejpozději při podpisu této smlouvy.
7. Dodavatel se zavazuje během plnění této Smlouvy i po ukončení této Smlouvy zachovávat mlčenlivost o všech skutečnostech, o kterých se dozví od Objednatele v souvislosti s plněním této Smlouvy.
8. Tato Smlouva je uzavírána v souladu s ustanoveními Všeobecných podmínek pro poskytování veřejně dostupných služeb elektronických komunikací Dodavatele, (dále jen „Všeobecné podmínky“), které jsou nedílnou součástí této Smlouvy jako její příloha. V případě rozporu mezi textem této Smlouvy na straně jedné a Všeobecnými podmínkami na straně druhé, má přednost znění této Smlouvy.
9. Dodavatel je podle ustanovení § 2 písm. e) zákona č. 320/2001 Sb., o finanční kontrole ve veřejné správě a o změně některých zákonů (zákon o finanční kontrole), ve znění pozdějších předpisů osobou povinnou spolupůsobit při výkonu finanční kontroly prováděné v souvislosti s úhradou zboží nebo služeb z veřejných výdajů.
10. Tato Smlouva je vytištěna ve dvou kopiích, z nichž obdrží po jedné Dodavatel a Objednatel. Tato Smlouva nabývá platnosti dnem jejího podpisu oběma smluvními stranami a účinnosti dnem jejího zveřejnění v registru smluv.
11. Nedílnou součástí této smlouvy jsou její přílohy:
č. 1 - Všeobecné podmínky Dodavatele
č. 2 - Specifikace služby Dodavatele
č. 3 – Plná moc

V Janských Lázních dne viz el. podpis

V Praze dne viz el. podpis

.....
SLL Janské Lázně, státní podnik
..... ředitel

.....
Vodafone Czech Republic a.s.
..... na základě pověření

Příloha č. 1 - Všeobecné podmínky Dodavatele

Vodafone firemní péče 800 777 780 | www.vodafone.cz |

Vodafone Czech Republic a.s., Nám. Junkových 2, Praha 5, 15500 | IČO: 25788001 | DIČ: CZ25788001

Společnost byla zapsána dne 13. 8. 1999 v obchodním rejstříku vedeném u Městského soudu v Praze, spisová značka B 6064.



Všeobecné podmínky pro poskytování služeb společnosti Vodafone Czech Republic a.s.



Vážený zákazníku,

děkujeme za důvěru, kterou nám svým zájmem o služby elektronických komunikací a další služby společnosti Vodafone Czech Republic a. s. projevujete.

Vzhledem k tomu, že některá práva a povinnosti se v našich smluvních vztazích opakují, připravili jsme tento dokument označený jako Všeobecné podmínky pro poskytování služeb společnosti Vodafone Czech Republic a. s., jehož cílem je jasným a srozumitelným způsobem shrnout základní práva a povinnosti, kterými se při poskytování našich služeb řídíme.

Všeobecné podmínky jsou součástí smlouvy o poskytování služeb.

Pokud budete mít ke Všeobecným podmínkám jakékoliv dotazy, neváhejte se obrátit na některé z našich obchodních míst, rádi vám vše vysvětlíme.

Aktuální znění Všeobecných podmínek je dostupné na naší internetové stránce www.vodafone.cz, sekce Dokumenty ke stažení, nebo na našich obchodních místech.

Těšíme se na spolupráci.

Vodafone Czech Republic a.s.

Všeobecné podmínky pro poskytování služeb společnosti Vodafone Czech Republic a.s.

1. Obecná ustanovení

1.1 Všeobecné podmínky pro poskytování služeb upravují práva a povinnosti společnosti **Vodafone Czech Republic a. s.**, se sídlem náměstí Junkovských 2808/2, 155 00 Praha 5 – Stodůlky, IČO: 25788001, zapsané v obchodním rejstříku vedeném Městským soudem v Praze, oddíl B, vložka 6064 (dále jen „**Vodafone**“), jako poskytovatele **služeb elektronických komunikací a dalších služeb** (dále společně jen „**služby**“), a práva a povinnosti vás jako **účastníka a uživatele** těchto služeb (dále jen „**Všeobecné podmínky**“).

1.2 Služby můžete užívat, pouze pokud s námi uzavřete **smlouvu o poskytování služeb** (dále jen „**smlouva**“), jejíž část je určena těmito Všeobecnými podmínkami.

2. Smlouva o poskytování služeb

2.1 Smlouvu můžete uzavřít v českém jazyce osobně v obchodním místě Vodafonu, nebo s využitím prostředků komunikace na dálku přes Internetovou stránku, telefonicky s operátorem Vodafonu nebo prostřednictvím Internetové samoobsluhy.

2.2 V některých případech můžeme způsoby uzavření smlouvy omezit, nebo určit, že smlouvu lze uzavřít pouze písemně. Pokud budeme vyžadovat váš podpis na smlouvě, může být nahrazen jinými technickými prostředky, na jejichž využití se dohodneme.

2.3 Smlouva je uzavřena, jakmile si ujednáme její obsah, a zpravidla není uzavírána v písemné formě. Není-li smlouva písemná, pak její obsah tvoří vždy náš návrh smlouvy přijatý způsobem, který tento návrh umožňoval. Případně potvrzení smlouvy, které byste nám následně zaslal/a, nemá na její obsah žádný vliv, stejně tak ani jiné podmínky, pokud je výslovně písemně nepřijímeme.

2.4 Vzhledem k tomu, že se pro vás snažíme zjednodušit proces uzavření smlouvy a podle toho jsme upravili i proces zpracování uzavřené smlouvy, nemůžeme přijmout žádnou odchylku ani doplnění našeho návrhu smlouvy, s výjimkou vyplněných námi požadovaných údajů, pokud se na tom předem výslovně nedohodneme písemně.

2.5 Pro uzavření smlouvy potřebujeme vaše údaje, které ověříme zpravidla podle občanského průkazu a se kterými nakládáme v souladu s **Informacemi pro účastníka a uživatele o zpracování osobních, identifikačních, provozních a lokalizačních údajů** (dále jen „**Informace pro zákazníka**“). V souladu s Informacemi pro zákazníka musíme také ověřit, zda uzavření smlouvy není v rozporu s našimi právem chráněnými zájmy. Dále je třeba ověřit vaši platební historii v registru dlužníků či veřejných rejstřících a vaše právo k místu instalace služby, pokud služba takovou instalaci vyžaduje (např. prokázáním souhlasu vlastníka domu a bytu s instalací). Pokud zjistíme, že existují důvody, které nám brání v uzavření smlouvy, budeme vás o nich informovat. Dojde-li k jakémukoli změně vašich údajů, je vaší povinností nás o tom informovat nejpozději do 7 dnů od data změny. Na změny, o kterých nebudeme v souladu se smlouvou informováni, nemůžeme a nebudeme brát ohled.

2.6 K zajištění plnění vašich finančních povinností ze smlouvy po vás můžeme požadovat jistinu, o jejíž výši bychom vás informovali ještě před samotným uzavřením smlouvy.

2.7 Před uzavřením smlouvy se prosím seznámte s podmínkami návrhu smlouvy, jednotlivých marketingových akcí, podmínkami jednotlivých služeb, ceníkem služeb, platnými Všeobecnými podmínkami a Informacemi pro zákazníka, neboť i tyto dokumenty tvoří součást smlouvy. Pokud by mezi uvedenými dokumenty vznikl rozpor, má přednost uzavřená smlouva a dále ten dokument, který je v předchozí větě uvedený před dokumentem, se kterým je v rozporu.

2.8 Služby vám zpřístupníme bez zbytečného odkladu, nejpozději do jednoho týdne od převzetí SIM karty či stažení jejího profilu (eSIM), v případě provozního koncového místa (tzn. účastnické zásuvky) v místě instalace pak nejpozději do 40 dnů od uzavření smlouvy a úhrady jistiny. V podmínkách jednotlivých služeb mohou být stanoveny i jiné lhůty.

2.9 Smlouvu s vámi uzavřeme na dobu neurčitou a bude účinná ode dne aktivace služeb.

2.10 Pokud budete chtít převést smlouvu na někoho jiného, je nezbytné, abychom s takovým převodem souhlasili. Stačí podat písemnou žádost, na základě které vyjádříme náš souhlas. Žádost bezdůvodně neodmítneme. V této souvislosti vás upozorňujeme, že bez našeho předchozího písemného souhlasu nemůžete ani prodat nebo převést práva k jakékoli ze služeb (jednalo by se o nedovolený přeprodeje našich služeb).

2.11 Pokud s vámi jako spotřebitelem uzavřeme smlouvu s využitím prostředků komunikace na dálku nebo mimo obchodní místo Vodafonu, můžete i bez uvedení důvodu od smlouvy odstoupit, o čemž nás musíte informovat do 14 dnů od jejího uzavření (můžete využít vzorový formulář, který je dostupný na Internetové stránce). V této době můžete začít s využíváním služeb, protože o datu aktivace rozhodujete sami (zejména aktivací SIM karty ve vašem telefonu, stažením profilu eSIM nebo instalací pevného internetu). Váš úkon či krok směřující k aktivaci služby považujeme za výslovnou žádost o započetí s poskytováním služeb. Pokud tedy přes odstoupení od smlouvy využijete některé služby, jsme oprávněni po vás požadovat jejich úhradu.

3. Změna smlouvy o poskytování služeb

3.1 Změnu smlouvy (např. změnu nastavení jednotlivých tarifů, rozšíření portfolia užívaných služeb) jste oprávněni navrhnout kdykoliv. Při změně smlouvy budeme postupovat stejně, jako při jejím uzavření, tedy v souladu s čl. 2 Všeobecných podmínek.

3.2 Změnu smlouvy nemusíme přijmout, pokud budete mít dlužné částky po splatnosti, či omezené nebo přerušené poskytování služeb. Pokud budou splněny podmínky pro provedení požadované změny smlouvy, je nutné uzavřít dohodu o změně smlouvy a úhradě dodatečné jistiny (pokud bude s ohledem na podmínky požadované služby dodatečná jistina požadována). Změnu provedeme zpravidla do jednoho týdne od uzavření dohody podle předchozí věty, pokud se nedohodneme jinak nebo pokud jiná lhůta nevyplývá z povahy služby.

3.3 Také v případě změny smlouvy můžete jako spotřebitel od změny smlouvy i bez uvedení důvodu odstoupit, pokud byla tato změna uzavřena prostředky komunikace na dálku nebo mimo obchodní místo Vodafonu. I v tomto případě je nutné nás o odstoupení informovat do 14 dnů od změny smlouvy. Pokud i přes odstoupení od změny smlouvy využijete některé služby, jsme oprávněni po vás požadovat jejich úhradu. Upozorňujeme, že na základě odstoupení od změny smlouvy vám nastavíme služby tak, jak byly nastaveny před změnou smlouvy, pokud to bude technicky možné a pokud se nedohodneme jinak.

3.4 Vzhledem k rozvoji služeb, změnám právních předpisů, zavádění nových služeb a technologií, změnám obchodní strategie Vodafonu (včetně změn tarifů, cen a způsobů účtování), změnám podmínek na trhu služeb nebo na základě rozhodnutí Českého telekomunikačního úřadu si vyhraujeme právo změnit smlouvu v následujících ujednáních:

- ceny služeb;
- způsob a podmínky vyúčtování;
- způsob, rozsah, parametry a podmínky poskytování služeb;
- způsob a podmínky plateb za služby;
- rozsah povinností Vodafonu;
- způsob reklamace vyúčtování či služeb;
- odpovědnost za škodu;
- podmínky a způsob ukončení smlouvy;
- způsob komunikace se zákazníkem;
- podmínky zpracování údajů.

3.5 O změnách smlouvy vás budeme informovat nejméně 1 měsíc před nabytím účinnosti změny smlouvy prostřednictvím Internetové samoobsluhy (například ve vyúčtování), SMS či e-mailu.

4. Ukončení smlouvy o poskytování služeb

4.1 Smlouva zaniká dohodou, odstoupením za podmínek stanovených zákonem, výpovědí, smrtí nebo, v případě právnických osob, zánikem bez právního nástupce. Ke dni účinnosti ukončení smlouvy vám přestaneme poskytovat služby.

Ukončení z vaší strany

4.2 Výpověď smlouvy nám prosím doručte na adresu sídla Vodafonu, nebo ji učiňte osobně v obchodním místě Vodafonu, nebo s využitím prostředků komunikace na dálku (telefonicky s operátorem Vodafonu). S ohledem na vaši ochranu si vyhraujeme právo vaši totožnost ověřit nejen heslem, ale i jiným způsobem. Pokud máme důvodné podezření, že výpověď smlouvy nebyla učiněna oprávněnou osobou, začne plynout výpovědní doba pro ukončení smlouvy až od ověření vaší totožnosti.

4.3 Smlouva bude ukončena uplynutím 1 měsíce od doručení vaší výpovědi, pokud se s vámi nedohodneme jinak. U některých služeb (pevný internet, pevná linka, Vodafone TV a připojení bez kabelu) bude smlouva ukončena 25. den (příp. nejbližší následující pracovní den) od doručení vaší výpovědi. V případě, že požádáte o přenos služby k jinému poskytovateli, bude smlouva nebo příslušná část smlouvy ukončena dle Podmínek služby přenositelnosti telefonních čísel (resp. Podmínek změny poskytovatele služby přístupu k internetu), které jsme zveřejnili na Internetové stránce, v den přenosu služby.

4.4 Smlouvu můžete ukončit bez sankce výpovědí také v případě, že nebudete souhlasit se změnou smlouvy podle čl. 3.4 Všeobecných podmínek. V takovém případě nám svou výpověď s uvedením tohoto nesouhlasu doručte nejpozději do 1 měsíce od oznámení změny smlouvy dle čl. 3.5 Všeobecných podmínek, pokud v oznámení nebude uvedena delší lhůta. V takovém případě bude smlouva ukončena ke dni účinnosti změny. Jestliže v této lhůtě navrhzenou změnu výslovně neodmítnete, stává se nově znění smlouvy závazným. Smlouvu však můžete bezplatně vypovědět pouze v případě, nejsou-li pro vás navrhované změny výhradně přínosné, nejsou-li čistě administrativní povahy a s neutrálními dopady, nebo pokud jsme změny provedli na základě požadavku právního předpisu.

Ukončení z naší strany

4.5 Od smlouvy můžeme odstoupit:

- a) porušíte-li povinnost stanovenou ve smlouvě nebo právních předpisech (např. jste soustavně opožděně platil/a nebo soustavně neplatil/a cenu služeb ve vyúčtování po splatnosti, přičemž soustavným opožděným placením se rozumí zaplacení nejméně dvou po sobě jdoucích vyúčtování po lhůtě splatnosti a soustavným neplacením se rozumí existence nejméně tří nezaplacených vyúčtování cen);
- b) je-li proti vám zahájeno insolvenční řízení nebo byla zahájena exekuce na váš majetek;
- c) poskytnete-li nám nesprávné údaje nebo nepravdivé prohlášení, případně nenahlásíte-li změnu svých údajů.

Smlouva bude ukončena doručením odstoupení do Internetové samoobsluhy, pokud se s vámi nedohodneme jinak. Bude-li to možné, zašleme vám oznámení o odstoupení také prostřednictvím SMS.

5. Služby

Služby elektronických komunikací

5.1 Můžeme vám poskytovat následující základní služby elektronických komunikací:

- a) telefonní službu, která umožňuje běžné odchozí hovory a přijímání telefonních hovorů a zahrnuje rovněž bezplatná tísňová volání;
- b) službu přenosu dat a přístupu k síti internet;
- c) službu krátkých textových zpráv (SMS) a službu multimediálních zpráv (MMS);
- d) službu přenosu rozhlasových a televizních signálů po kabelu (kabelová televize).

5.2 Služby vám budeme poskytovat v oblastech pokrytých příslušným rádiovým signálem nebo ve zprovozněných koncových bodech sítě, a to nepřetržitě a v co nejvyšší kvalitě za podmínek stanovených příslušnými právními předpisy. Vznikne-li v rámci sítě nějaká záවා, odstraníme ji co nejdříve.

5.3 Oblasti pokryté rádiovým signálem a oblasti, kde je technicky možné poskytovat mobilní služby na území České republiky, jsou graficky znázorněny v aktuální orientační mapě pokrytí dostupné na Internetové stránce. Vzhledem k charakteru šíření rádiových vln a k omezeným možnostem grafického zobrazení negarantujeme, že vždy dosáhnete připojení k síti i v oblastech, které jsou dle orientační mapy označeny jako pokryté signálem. Případné zhoršení kvality přenosu způsobené fyzikálními vlivy nemůžeme ovlivnit. Nedostupnost signálu nebo zhoršená kvalita signálu v některých oblastech není s ohledem na výše uvedené vadou služby.

- 5.4** V pohraničních oblastech České republiky se vaše zařízení může připojit k mobilní síti zahraničního poskytovatele a vy tak začnete využívat služby zahraničního poskytovatele (roaming), ačkoliv budete stále na území České republiky.
- 5.5** V souladu s roamingovou regulací máme možnost uplatňovat jistá omezení spočívající v neposkytování služeb regulovaného roamingu nebo v omezení čerpání národních jednotek v rámci podmínek některých tarifů.
- 5.6** Poskytujeme také možnost volat bezplatně na čísla tísňového volání. Při volání na tato čísla, případně na vyžádání příslušného pracoviště pro příjem tísňových volání, zároveň v souladu s právními předpisy poskytujeme příslušnému pracovišti pro příjem tísňových volání údaje o lokalizaci volajícího.
- 5.7** Pokud k užívání služby bude nezbytné zprovoznění koncového místa (tzn. účastnické zásuvky) v místě instalace, typicky v případě služby kabelové televize, je potřeba nám takové místo za účelem instalace a řádného provozu služby na naši žádost zpřístupnit. V opačném případě nebude možné vám službu poskytovat.
- Další služby**
- 5.8** Služby třetích stran jsou upraveny ve zvláštních podmínkách pro tyto služby a jsou dostupné prostřednictvím speciálních telefonních čísel, včetně zkrácených telefonních čísel, a to jak pomocí volání, tak pomocí SMS.
- 5.9** Část služeb třetích stran představuje zároveň platební služby ve smyslu zákona č. 284/2009 Sb., o platebním styku, ve znění pozdějších předpisů.
- 5.10** Mezi naše další služby patří např. poskytování převzatého rozhlasového a televizního vysílání, poskytování audiovizuální služby na vyžádání či pronájem zařízení.

6. Cena za služby

- 6.1** Cenu za služby vám budete hradit od okamžiku účinnosti smlouvy. Po skončení každého zúčtovacího období vám vystavíme vyúčtování, ve kterém vám naučíme cenu služeb poskytnutých v uplynulém zúčtovacím období, případně dalších služeb, které již byly poskytnuty, ale nebyly dosud vyúčtovány (zejména v případě roamingu a služeb třetích stran). Služby jsou účtovány dle vašeho nastavení i po dobu omezení dle čl. 6.4 Všeobecných podmínek.
- 6.2** Vyúčtování vám doručíme v elektronické podobě do vaší Internetové samoobsluhy nejpozději do tří dnů od data vystavení, o čemž vás můžeme informovat prostřednictvím SMS zprávy na vaše kontaktní mobilní telefonní číslo. Pokud o to požádáte, můžeme vám za úplatu poslat vyúčtování také v papírové podobě. Pokud vyúčtování neobdržíte, bez zbytečného odkladu nás o tom prosím informujte.
- 6.3** Vyúčtování uhradte nejpozději do 18 dnů od data jeho vystavení, pokud není ve vyúčtování uvedeno jiné datum splatnosti. Platební údaje (číslo účtu a variabilní symbol) najdete ve vyúčtování.
- 6.4** Pokud vyúčtování řádně a včas neuhradíte, upozorníme vás na to prostřednictvím SMS či jiným způsobem a poskytneme vám v souladu se zákonem náhradní lhůtu k plnění v délce 1 týdně ode dne doručení upozornění. Jestliže v této lhůtě vyúčtování neuhradíte, můžeme přistoupit k omezení poskytovaných služeb. Pokud ani toto opatření nepovede k nápravě, můžeme smlouvu vypovědět nebo převést vámi užívané služby na služby předplacené. Dále můžeme požadovat náhradu poplatků a nákladů spojených s vymáháním pohledávky. Jedná se o poplatek za blokaci služeb, poplatek za zaslání upomínky v případě prodloužení se zaplacením vyúčtování, administrativní poplatky spojené s předáním pohledávky inkasní agentuře k vymáhání, jakož i náklady na správní a soudní poplatky, odměnu advokátů a soudních exekutorů. Tyto poplatky jste povinni uhradit.
- 6.5** Jistinu nebo finanční plnění bez uvedení variabilního symbolu můžeme použít na úhradu vašeho dluhu.
- 6.6** Kdykoli nás můžete požádat o vrácení přeplatku (v případě pochybností si vyhrazuje právo ověřit, že o přeplatek žádá oprávněná osoba). Přeplatek vám vrátíme způsobem, který sami zvolíte, a to buď poštou na území České republiky (za poplatek dle ceníku služeb), převodem na bankovní účet vedený v České republice, nebo jej můžeme použít k úhradě pohledávek v následujícím či následujících vystavených vyúčtováních. Pokud si způsob vrácení přeplatku nezvolíte, použijeme jej na úhradu vyúčtování. Přeplatek vám vrátíme ve lhůtě 30 dnů ode dne ukončení smlouvy (zákaznického účtu), a před ukončením smlouvy ve lhůtě 60 dnů od obdržení vaší žádosti o jeho vrácení. Výše uvedeným není dotčeno naše právo na započtení pohledávek.

7. Reklamacce

- 7.1** Pokud nesouhlasíte s vyúčtováním nebo nejste spokojen/a s kvalitou poskytnuté služby, můžete podat reklamaci písemnou formou na adresu Vodafone Czech Republic a. s., Reklamační oddělení, se sídlem náměstí Junkových 2, 155 00 Praha 5, nebo elektronickou formou prostřednictvím reklamačního formuláře dostupného na Internetové stránce anebo osobně v kterémkoliv obchodním místě Vodafone. V případě pochybností si vyhrazuje právo ověřit, že reklamaci podala oprávněná osoba. Reklamaci vyúčtování můžete uplatnit do 2 měsíců ode dne doručení vyúčtování a reklamaci poskytnuté služby můžete uplatnit do 2 měsíců ode dne poskytnutí služby.
- 7.2** Přestože uplatníte reklamaci, musíte uhradit reklamované vyúčtování, pokud se nedohodneme jinak nebo pokud o odkladném účinku vaší reklamacce nerozhodne Český telekomunikační úřad.
- 7.3** Vaši reklamaci vyřídíme bez zbytečného odkladu, nejpozději do 1 měsíce ode dne jejího doručení, případně do 2 měsíců, vyžaduje-li vyřízení reklamacce projednání se zahraničním provozovatelem. Pokud bude reklamacce shledána oprávněnou a nedohodneme se jinak, započteme vám přeplatek nebo zaplacenou cenu služeb oproti našim pohledávkám v následujícím nebo následujících vystavených vyúčtováních.
- 7.4** Pokud s výsledkem reklamačního řízení nesouhlasíte, máte právo do 1 měsíce od jeho oznámení podat námitku proti vyřízení reklamacce k Českému telekomunikačnímu úřadu.
- 7.5** Reklamaci služeb třetích stran a platebních služeb uplatněte prosím u poskytovatele těchto služeb.

8. Omezení služeb a ochrana sítě

- 8.1** Ztrátu či odcizení SIM karty nám ihned telefonicky oznamte a vyžádejte si vydání nové SIM karty (za niž můžeme požadovat úplatu). Nejpozději do 60 minut od obdržení vašeho oznámení provedeme blokaci SIM karty a od té chvíle přestáváte odpovídat za užití služeb nad rámec svého tarifu prostřednictvím této SIM karty.
- 8.2** V některých případech se může stát, že vám omezíme či přerušíme poskytování služeb (částečně či úplně), aniž bychom vás o tom stihli předem informovat. Například:

- a) porušíte-li povinnost stanovenou ve smlouvě nebo v právních předpisech;
- b) neuhradíte-li včas a řádně vyúčtování ani přesto, že vás na to upozorníme prostřednictvím SMS zprávy nebo jiným způsobem; po uhrazení dlužného vyúčtování vám bude poskytování služeb obnoveno (pokud došlo k úhradě před ukončením smlouvy);
- c) dojde-li v průběhu zúčtovacího období k neobvykle vysokému provozu, tzn. pokud provoz dosáhne výše stanovené v Internetové samoobsluze (Volací limit);
- d) poskytnete-li nám nesprávné údaje či nepravdivé prohlášení, případně nenahlásíte-li změnu svých údajů;
- e) v případě důvodného podezření na zneužívání služeb (například pokud jsou služby využívány k distribuci nevyžádaných nebo komerčních sdělení) či v případě užívání služeb způsobem, který může negativně ovlivnit kvalitu služeb poskytovaných jiným zákazníkům nebo provoz sítě či jakékoli její části (strojově generované služby);
- f) vznikne-li podezření, že jste uzavřel/a smlouvu na základě nepravdivých údajů nebo jste ji uzavřel/a s úmyslem neplatit za odebrané služby či zboží odebrané současně se službami, anebo vznikne důvodná obava, že nebudete hradit své závazky ze smlouvy řádně a včas (např. zahájení insolvenčního řízení, exekuce na váš majetek);
- g) v případě narušení bezpečnosti či integrity naší sítě, bezpečnosti služby nebo při zjištění jejich ohrožení nebo zranitelnosti. Omezení poskytování služeb nemá vliv na vaše smluvní povinnosti. Jakmile odpadne důvod pro přerušení nebo omezení poskytování služeb, bez zbytečného odkladu je obnovíme.

8.3 Omezit nebo přerušit poskytování služeb vám na nezbytně nutnou dobu můžeme i ze závažných provozních či technických důvodů nebo na základě rozhodnutí státních orgánů či v období krizových stavů nebo z důvodu jiného obecného zájmu.

8.4 Ve výjimečných případech vám z technických nebo provozních důvodů můžeme změnit vaše telefonní číslo či heslo nebo nastavení tarifu i bez vašeho souhlasu. O této změně vás samozřejmě budeme informovat, a to nejméně 5 pracovních dnů předem, bude-li to možné.

8.5 Abychom zabránili naplnění kapacity připojení či jímmu překročení, používáme následující postupy:

- a) přednostně jsou poskytovány hlasové služby před datovými službami;
- b) v případě naplnění kapacity připojení (zejména u základnové stanice) nelze zahájit nový hovor s výjimkou volání na čísla tísňového volání, probíhající hovory mohou být v takovém případě ovlivněny či ukončeny;
- c) v případě naplnění kapacity připojení u datových služeb (zejména u základnové stanice) dochází k omezení rychlosti připojení všech aktivních uživatelů sítě;
- d) u datových služeb se dále uplatní příslušná pravidla na ochranu sítě (např. můžeme stanovit povolený objem dat pro jednotlivé služby, abychom tak předešli přetížení kapacity sítě).

8.6 Vezměte na vědomí, že nesmíte:

- a) jakkoliv zasahovat do našich zařízení a měnit jejich nastavení bez našeho předchozího souhlasu;
- b) uskutečňovat zlomyslná nebo obtěžující volání;
- c) použít SIM kartu/službu v rozporu se smlouvou či se zákonem nebo za účelem porušení smlouvy či zákona nebo ji použít jiným způsobem, než pro jaký je SIM karta/služba určena (zejména ne pro komerční ukončení hovorů prostřednictvím GSM brány apod.);
- d) poškodit nebo pozměnit software na SIM kartě (nebo se o to pokusit), zejména kopírováním nebo klonováním (v této souvislosti upozorňujeme, že SIM karta je vlastnictvím Vodafoneu);
- e) užít službu nebo služby třetích stran způsobem, který může negativně ovlivnit kvalitu služeb poskytovaných jiným zákazníkům nebo provoz naší sítě či jakékoli její části, či užít službu způsobem zakládajícím důvodné podezření, že zneužíváte nebo jste zneužil/a službu (např. způsob vašeho užívání služby vykazuje charakteristiku strojově generování provozu nebo nestandardního užití).

8.7 K užívání služeb můžete použít pouze telekomunikační koncové zařízení, které splňuje technické požadavky pro provoz v České republice a které současně splňuje technické specifikace pro užívání služeb. Pokud máte nějaké pochybnosti ohledně možnosti použití konkrétního telekomunikačního koncového zařízení, kontaktujte nás.

9. Odpovědnost

9.1 Naše odpovědnost za škodu je ze zákona omezena. Nevyplývá-li z příslušných právních předpisů jinak, nejsme odpovědní například za škody způsobené v důsledku přerušení nebo vadného poskytnutí služby, uvedením nesprávných údajů z vaší strany, viry (tzv. mobile malware), prozračením či zneužitím hesla nebo PINu, popř. jiných kódů, ztrátou, odcizením nebo poškozením SIM karty.

9.2 Neodpovídáme ani za kvalitu služeb poskytovaných jinými poskytovateli služeb, včetně zahraničních poskytovatelů v rámci roamingu, stejně tak ani za kvalitu služeb třetích stran, při jejichž poskytování je využívána naše síť. Je třeba, abyste své smluvní povinnosti plnil/a i při přerušení poskytování služby, nezajištění pokrytí, špatné kvalitě přenosu nebo zpracování nepřesných osobních či jiných údajů. Upozorňujeme též na to, že ze zákona neodpovídáme za obsah přenášených zpráv ani za data uložená na SIM kartě.

9.3 Pokud službu bylo možno využít jen částečně, anebo ji nebylo možno využít vůbec pro závalu technického nebo provozního charakteru na naší straně, zajistíme odstranění závady a poskytneme vám přiměřenou slevu z ceny služby, nebo po dohodě poskytneme službu náhradním způsobem.

10. Komunikace

10.1 K naší vzájemné komunikaci, kterou s vámi povedeme v českém jazyce, můžeme používat poskytovatele poštovních služeb nebo osobní doručení dokumentů, případně elektronické formy komunikace, jako je např. SMS, e-mail, telefon, online komunikace prostřednictvím Internetové stránky, komunikace v Internetové samoobsluze a další. Některé typy požadavků lze uplatnit pouze konkrétními komunikačními prostředky, zejména prostřednictvím k tomu určeného formuláře dostupného na Internetové stránce (např. žádost o identifikaci obtěžujícího a zlomyslného volání).

10.2 S operátorem Vodafone na zákaznické lince můžete volat bezplatně; pokud nejste v zahraničí.

10.3 Při uzavření smlouvy vám vygenerujeme heslo, které vám zašleme prostřednictvím SMS na vaše kontaktní české mobilní číslo a které doporučujeme bezodkladně změnit. Heslo budete potřebovat při komunikaci s námi. Každého, kdo se prokáže vaším heslem, budeme považovat za osobu oprávněnou za vás jednat. S ohledem na vaši ochranu však nemusíme provést požadované jednání, pokud budeme mít podezření na zneužití vašeho hesla. V takovém případě můžeme požadovat jiný způsob ověření (zejména předložení dokladu totožnosti). V případě, že si nebudete pamatovat své heslo, souhlasíte s tím, že vás můžeme identifikovat jiným způsobem stanoveným Vodafonem. Své heslo si dobře chraňte a v případě podezření z jeho prozračení či zneužití si ho ve vlastním zájmu co nejdříve změňte. Pokud vaše heslo nebude odpovídat bezpečnostním standardům, můžeme ho změnit sami, o čemž vás budeme bez zbytečného odkladu informovat.

10.4 Stejným způsobem jako heslo chraňte i svůj PIN a PUK kód. PIN kód si můžete změnit, PUK nikoli. Proto pokud neoprávněná osoba zjistí váš PUK kód, co nejdříve nám to telefonicky oznamte.

10.5 Veškeré relevantní informace týkající se smlouvy, včetně nastavení jednotlivých služeb, změn smlouvy, vyúčtování a reklamaci, jsou vám přístupné v Internetové samoobsluze po celou dobu trvání smlouvy a po dobu nejméně 6 měsíců po ukončení smlouvy. Proto Internetovou samoobsluhu pravidelně kontrolujte.

10.6 Pisemností vám budeme zasílat prostřednictvím poskytovatele poštovních služeb na adresu, kterou si zvolíte jako korespondenční, jinak na vámi uvedenou adresu trvalého bydliště, místa podnikání nebo sídla, popř. také do Internetové samoobsluhy. Korespondenční adresu může být i e-mail (elektronická adresa), který nám za účelem doručování oznámení sdělíte, jestliže o tento způsob doručování požádáte nebo s ním vyslovíte souhlas.

10.7 Oznámení zasláné prostřednictvím SMS či e-mailu je považováno za doručené okamžikem jeho doručení, nejpozději však následující den po jeho odeslání na vaše telefonní číslo nebo e-mailovou adresu.

10.8 Za doručená se považují i oznámení (včetně vyúčtování), která zpřístupníme v Internetové samoobsluze, a to okamžikem zpřístupnění. Vezměte v této souvislosti prosím na vědomí, že v případě doručení prostřednictvím Internetové samoobsluhy nemusíme zasílat písemné oznámení.

10.9 Internetovou samoobsluhou se rozumí váš zákaznický účet na portálu Můj Vodafone, který je přístupný po zadání vašeho hesla.

10.10 Internetovou stránkou se rozumí internetová stránka www.vodafone.cz, sekce Dokumenty ke stažení.

10.11 Hlasovou samoobsluhou se rozumí telefonní linka obsluhovaná automatizovaným systémem na telefonním čísle *77 (ze sítě Vodafone) nebo 800 77 00 77. Každý, kdo využije Hlasovou samoobsluhu z telefonního čísla v síti Vodafone, je považován za účastníka oprávněného využívat takové telefonní číslo, přesto ale může být vyzván k ověření heslem.

11. Právní předpisy a orgány dohledu

11.1 Smlouva se řídí také zákonem č. 89/2012 Sb., občanský zákoník, ve znění pozdějších předpisů, a zákonem č. 127/2005 Sb., o elektronických komunikacích a o změně některých souvisejících zákonů (zákon o elektronických komunikacích), ve znění pozdějších předpisů.

11.2 O případných sporech mezi Vodafonem a vámi rozhoduje soud nebo Český telekomunikační úřad. Pokud jste uzavřel/a smlouvu v postavení spotřebitele, můžete v souladu se zákonem č. 634/1992 Sb., o ochraně spotřebitele, ve znění pozdějších předpisů řešit spory vyplývající ze smlouvy i mimosoudně, a to v případě sporu týkajícího se služeb elektronických komunikací u Českého telekomunikačního úřadu (www.ctu.cz), v případě sporu týkajícího se poskytování finančních služeb u Finančního arbitra (www.finarbitr.cz) a v případě ostatních sporů pak u České obchodní inspekce (www.coi.cz).

12. Účinnost

12.1 Všeobecné podmínky jsou účinné od 1. 5. 2023. Od tohoto data pozbývají účinnosti předchozí Všeobecné podmínky ze dne 1. 1. 2022.

Obchodní podmínky OneNet



Rámcové smlouvy o prodeji zboží a poskytování služeb Vodafone OneNet (dále jen „Smlouva“) společnosti Vodafone Czech Republic a.s. se sídlem náměstí Junkových 2, 155 00 Praha 5, IČO: 25788001, zapsané v obchodním rejstříku vedeném Městským soudem v Praze, sp. zn. B 6064 (dále jen „Poskytovatel“)

1. Obecná ustanovení, definice pojmů

- 1.1 Tyto Obchodní podmínky OneNet stanoví podmínky, za nichž Poskytovatel poskytuje Účastníkovi Služby, kterými se rozumí jak veřejně dostupné služby elektronických komunikací, tak i jiné služby (hosting, BlackBerry, kancelář online, server housing, pronájem zařízení, web hosting atd.) a uskutečňuje prodej telefonů a jejich příslušenství, jakož i prodej dalších zařízení, a dále povinnosti Účastníka, k nimž se uzavřením Smlouvy zavazuje. Konkrétní Služba, která bude Účastníkovi poskytována, bude specifikována v Dílčí smlouvě. Dále uvedená práva a povinnosti smluvních stran ohledně Služby se použijí v tom rozsahu, v jakém jsou pro konkrétní Službu aplikovatelná.
- 1.2 V případě, že je v těchto Obchodních podmínkách OneNet použit pojem s velkým počátečním písmenem, jedná se o pojem definovaný těmito obchodními podmínkami, Smlouvou nebo jednotlivými Dílčími smlouvami uzavřenými ke Smlouvě případně v jiných dokumentech Poskytovatele, které tvoří součást dokumentace daného smluvního vztahu.

2. Práva a povinnosti smluvních stran

- 2.1 Poskytovatel je povinen dodat Účastníkovi objednané SIM karty a zboží v souladu s Dílčí smlouvou nejpozději do 30 dnů ode dne účinnosti příslušné Dílčí smlouvy, není-li dohodnuto jinak. Poskytovatel je povinen začít s poskytováním Služeb nejpozději do 60 dnů ode dne účinnosti příslušné Dílčí smlouvy, není-li dohodnuto jinak. Výše uvedené platí i v případě, že Poskytovatel Účastníkovi poskytoval Služby před podpisem Dílčí smlouvy (tzn. v případě, kdy dochází k uzavření nové Dílčí smlouvy po uplynutí doby trvání předchozí Dílčí smlouvy).
- 2.2 Účastník bere na vědomí, že vzhledem k možné časové prodlevě ode dne uzavření Dílčí smlouvy do sjednaného dne dodání zboží může dojít k situaci, kdy objednané zboží nebude z důvodů nikoli na straně Poskytovatele k dispozici, a souhlasí s tím, že ho v takovém případě bude Poskytovatel kontaktovat a nabídne mu zboží typově a cenově blízké původně objednanému zboží k náhradnímu výběru. Po provedení náhradního výběru je Poskytovatel povinen náhradní zboží dodat Účastníkovi do 14 dnů od obdržení nové objednávky.
- 2.3 Účastník je povinen všechny SIM karty objednané na základě Dílčí smlouvy aktivovat, a to nejpozději do 30 dnů ode dne jejich obdržení, nejpozději však k datu zřízení Služby dle Dílčí smlouvy. Neučiní-li tak, je Poskytovatel oprávněn veškeré SIM karty aktivovat automaticky. V takovém případě Poskytovatel provede na SIM kartách aktivaci základních Služeb, případnou dodatečnou aktivaci ostatních objednaných Služeb provede pouze na základě dodatečné žádosti Účastníka. Výše uvedené platí i v případě, že SIM karty byly Účastníkovi zaslány na základě uzavřené Dílčí smlouvy, avšak zaslano zásilkou se Účastníkovi nepodařilo doručit. V takovém případě se zásilka považuje za doručenu v souladu s podmínkami doručování stanovenými ve Všeobecných podmínkách pro poskytování služeb společnosti Vodafone (dále jen „Všeobecné podmínky“).
- 2.4 Účastník má právo požádat Poskytovatele o zařazení SIM karet aktivovaných na základě nepísemné smlouvy uzavřené mezi Poskytovatelem a Účastníkem pod právní režim Smlouvy, resp. Dílčí smlouvy.
- 2.5 Poskytovatel je oprávněn stanovit Účastníkovi Volací limit pro čerpání Služeb Poskytovatele pro každé zúčtovací období. Volací limit určuje rozsah Služeb, které může Účastník v příslušném období vyčerpat nad rámec hodnoty paušálu dle svého tarifu, a to hromadně pro všechny SIM karty aktivované v režimu Smlouvy včetně roamingových služeb a mezinárodního volání. Při překročení Volacího limitu v průběhu zúčtovacího období je Poskytovatel oprávněn, nikoli povinen, zablokovat SIM karty Účastníka. Poskytovatel je rovněž oprávněn požadovat jako podmínku uzavření Dílčí smlouvy úhradu Volací jistiny.
- 2.6 Účastník je oprávněn si kdykoli objednat u Poskytovatele prostřednictvím jednotlivých objednávek služeb další Služby a zboží dle aktuální nabídky Poskytovatele určené pro tuto Smlouvu. Poskytovatel takovou objednávku Účastníka bezdůvodně neodmítne za podmínky neexistence jakýchkoli splatných závazků vůči Poskytovateli či jiného porušení Smlouvy, příp. jakékoli Dílčí smlouvy, ze strany Účastníka. V této souvislosti se pro vyloučení pochybností uvádí, že Účastník nemá právo na poskytování slev a dalších finančních zvýhodnění určených Poskytovatelem pro jiný typ smlouvy, než je Smlouva. Závazek Účastníka čerpat Služby v minimálním rozsahu uvedeném ve Smlouvě není vázán na existenci či minimální počet aktivních SIM karet ani na trvání jednotlivých Dílčích smluv; ukončení poskytování Služby/Služeb dle Dílčích smluv (popř. zrušení či přenesení telefonních čísel k jinému operátorovi) nemá vliv na tuto povinnost Účastníka, která trvá po dobu trvání Smlouvy.
- 2.7 Služby jsou Poskytovatelem poskytovány nepřetržitě s výjimkou doby pro jejich plánovanou údržbu. Pokud to bude možné, Poskytovatel o plánovaném výpadku či omezení Služby s předstihem informuje Účastníka.
- 2.8 Pro zajištění plánované údržby zařízení a pro zajištění prací souvisejících s rozvojem technické infrastruktury sítě elektronických komunikací Poskytovatelem jsou vymezeny pravidelné časové intervaly – tzv. „servisní okna“, a to v následujících dnech a hodinách:
 - (I) Servisní okno „A“ – každé úterý a čtvrtek v době od 00:00 do 05:00 hodin.
 - (II) Servisní okno „B“ – každá sobota v sudém kalendářním týdnu v době od 14:00 do 19:00 hodin.
 - (III) Servisní okno „A“ může Operátor využívat bez omezení, včetně prací, které se projeví výpadkem velké části sítě. Poskytovatel může využít v daném týdnu pouze jedno servisní okno „A“. Servisní okno „B“ slouží pro provádění prací, které nelze provádět v nočních hodinách. Poskytovatel může využít v daném kalendářním měsíci pouze jedno servisní okno „B“.

Zvláštní ujednání pro fixní služby elektronických komunikací (pevné linky, data, internet)

- 2.9 Poskytovatel umožní Účastníkovi užívat rovněž Služby založené na přenosu informací mezi koncovým elektronickým zařízením nainstalovaným u Účastníka a veřejnou sítí elektronických komunikací Poskytovatele.

- 2.10 S ohledem na specifickou povahu fixních služeb elektronických komunikací je Poskytovatel oprávněn před zřízením (aktivací) takové Služby dle potřeby dodatečně ověřit místní a technické podmínky požadované Služby. V případě zjištění jakýchkoli překážek poskytování Služby předloží Poskytovatel Účastníku do 5 pracovních dnů od zjištění překážky návrh řešení na odstranění překážky, pro které nelze objednávkou Služby realizovat dle místních a technických podmínek Účastníka, je-li to možné. Pokud bude toto navrhované řešení odsouhlaseno, uzavřou smluvní strany novou Dílčí smlouvu zahrnující toto řešení. V případě, že Poskytovatel neoznámí Účastníku nejpozději do 15 pracovních dnů od uzavření Dílčí smlouvy, že byly při ověřování technických a místních podmínek zjištěny překážky poskytování Služby, má se za to, že žádné takové překážky neexistují.
- 2.11 Pokud dle místních a technických podmínek mohou být Služby Poskytovatelem řádně poskytovány, zavazuje se Poskytovatel příslušnou Službu zřídit (aktivovat) Účastníkovi nejpozději ve lhůtě sjednané v Dílčí smlouvě.
- 2.12 Není-li mezi smluvními stranami písemně dohodnuto jinak, je Služba zřízena, v případě, že si Účastník objednal jako součást Služby též instalaci koncového zařízení nebo jiného zařízení u Účastníka, dnem podpisu Předávacího protokolu, je-li však k použití Služby třeba ještě dalšího úkonu Poskytovatele, dnem, kdy Poskytovatel oznámí Účastníkovi, že Služba je aktivní, a v ostatních případech dnem zprovoznění Služby ze strany Poskytovatele (důkazem je záznam ze systému Poskytovatele).
- 2.13 Účastník se zavazuje poskytnout Poskytovateli plnou součinnost při zřízení Služby a prověřování místních a technických podmínek pro poskytování Služeb.
- 2.14 V případě, že si Účastník objednal jako součást Služby též instalaci koncového zařízení nebo jiného zařízení u Účastníka, zavazuje se Účastník zejména:
- (I) zajistit součinnost při přípravě stavebních a instalačních činností a za tím účelem zajistit písemný souhlas vlastníka nemovitosti s instalací zařízení, v případě nutnosti provádění stavebních úprav nemovitosti rovněž zajistit možnost uzavření nájemní smlouvy mezi Poskytovatelem a vlastníkem nemovitosti za účelem odepisování hodnoty stavebních úprav;
 - (II) na žádost poskytnout Poskytovateli stavební plány a/nebo fotodokumentaci objektu, ve kterém bude zařízení instalováno včetně všech případných plánovaných stavebních úprav, umístění staveb v příslušném objektu nebo v jeho okolí;
 - (III) zajistit na své náklady potřebné provozní prostory a podmínky pro provoz zařízení (tzn. dodávku elektrické energie, potřebná povolení vyplývající z právních předpisů, zejména stavebního zákona atd.);
 - (IV) zajistit, aby prostor k umístění instalovaného zařízení splňoval minimální požadavky na ochranu před mechanickým poškozením. Z tohoto důvodu je jako součást instalace dodáván rack či polička sloužící k upevnění instalovaného zařízení, a to pro případ, že Účastník není schopen poskytnout adekvátní řešení pro instalaci. Instalace zařízení na zem, či volné umístění na zvýšeném místě, kde hrozí jeho stržení, je zakázána.
- 2.15 Účastník souhlasí s tím, že lhůta sjednaná v Dílčí smlouvě pro zřízení Služby se prodlužuje o dobu, po kterou byl Účastník v prodlení se zajištěním součinnosti. Při předání a převzetí zařízení bude vyhotoven Předávací protokol obsahující přesný popis stavu zařízení, který bude podepsán oběma smluvními stranami. Poskytovatel může být zastoupen na základě plné moci dodavatelskou firmou.
- 2.16 Účastník bere na vědomí, že s ohledem na technologický vývoj může být k řádnému poskytování Služby potřeba v době po instalaci změnit technické řešení včetně výměny instalovaného zařízení. V takovém případě se Účastník zavazuje poskytnout k tomu Poskytovateli veškerou potřebnou součinnost.
- 2.17 Účastník bere na vědomí, že není-li v Dílčí smlouvě sjednáno jinak, zůstává koncové či jiné zařízení ve vlastnictví Poskytovatele.
- 2.17.1 Vzhledem k tomu se Účastník zavazuje poskytnout Poskytovateli potřebnou součinnost a umožnit mu přístup k tomuto zařízení za účelem jeho kontroly a pravidelné údržby, a to i v prostorách, které nemá Účastník v nájmu a patří jiné osobě. V případě poruchy zařízení je Účastník povinen Poskytovatele bez zbytečného odkladu o uvedeném informovat. Současně je Účastník povinen umožnit Poskytovateli přístup k tomuto zařízení za účelem jeho opravy nebo výměny.
- 2.17.2 Účastník není oprávněn jakýmkoli způsobem do daného zařízení zasahovat ani s tímto zařízením jakkoli manipulovat a provádět jakékoli změny v konfiguraci takového zařízení bez předchozího souhlasu Poskytovatele. Účastník je současně povinen zabezpečit zařízení před poškozením, ztrátou nebo zničením.
- 2.17.3 Účastník se v případě ukončení Dílčí smlouvy (případně Smlouvy) zavazuje umožnit Poskytovateli na základě jeho výzvy deinstalaci tohoto zařízení ve lhůtě určené Poskytovatelem. V případě porušení této povinnosti se Účastník zavazuje uhradit Poskytovateli smluvní pokutu ve výši rovnající se ceně uvedené v Dílčí smlouvě jako pořizovací cena konkrétního zařízení.
- 2.18 Účastník je povinen poskytnout Poskytovateli veškerou potřebnou součinnost a umožnit mu přístup ke koncovému či jinému zařízení za účelem kontroly a údržby, jakož i zdržet se jakýchkoli zásahů, manipulace či změn v konfiguraci zařízení bez předchozího souhlasu Poskytovatele i v případě, že je koncové či jiné zařízení ve vlastnictví Účastníka. V opačném případě je odpovědnost Poskytovatele za jakoukoli škodu vzniklou Účastníkovi, zejména z důvodu nedodržení garantované úrovně kvality poskytovaných Služeb, zcela vyloučena.
- 2.19 Účastník je rovněž povinen dodržovat veškeré další instrukce Poskytovatele, týkající se zacházení s koncovými zařízeními, jejich umístěním apod.
- 2.20 Při instalaci koncových a jiných zařízení se Účastník zavazuje poskytnout Poskytovateli maximální součinnost a zajistit, aby zařízení mohlo být umístěno na vhodném místě a konfigurováno způsobem doporučeným Poskytovatelem. V případě, že koncové či jiné zařízení bude umístěno a konfigurováno na žádost Účastníka v rozporu s těmito doporučeními, bude taková konfigurace považována za nestandardní a vylučující případnou odpovědnost Poskytovatele za nedodržení garantované úrovně kvality poskytovaných Služeb v odpovídajícím rozsahu.
- 2.21 V případě zjištění neoprávněného zásahu do instalace či konfigurace instalovaného zařízení bez vědomí Poskytovatele či poruchy související či vyplývající z nestandardní instalace a nutnosti servisního zásahu Poskytovatele či smluvního partnera Poskytovatele je Poskytovatel rovněž oprávněn účtovat Účastníkovi cenu za neoprávněný servisní výjezd ve výši dle platného Ceníku. V uvedených případech Poskytovatel rovněž nenese jakoukoli odpovědnost za nedodržení garantované úrovně kvality poskytovaných Služeb.
- 2.22 V případě, že Poskytovatel jako součást Služby pronajal Účastníkovi koncové zařízení či jiné věci sloužící k provozování sjednané Služby, je Účastník povinen umožnit Poskytovateli na základě jeho výzvy ve lhůtě určené Poskytovatelem deinstalaci tohoto zařízení, případně je v této lhůtě Poskytovateli vrátit. V případě porušení této povinnosti se Účastník zavazuje uhradit Poskytovateli smluvní pokutu ve výši rovnající se ceně uvedené v Dílčí smlouvě jako pořizovací cena konkrétního zařízení.
- 2.23 V případě, že mezi smluvními stranami bude uzavřena Dílčí smlouva, na základě které bude mít Účastník zájem o zřízení Služby, k jejímuž řádnému fungování je třeba zřídit přípojku (koncový bod), souhlasí Účastník s tím, že nemůže bez souhlasu Poskytovatele objednat, resp. nechat přeložit/ přemístit, provést změnu nebo zrušení účastnictví této přípojky u jiného poskytovatele. Jestliže

Účastník uvedené poruší, jedná se o podstatné porušení Dílčí smlouvy a Poskytovatel může okamžitě odstoupit od Smlouvy, Dílčí smlouvy, příp. dalších Dílčích smluv, a to ke dni zrušení této přípojky.

- 2.24 V případě, že součástí Služby bude dodání speciálního softwaru, tzv. softwarového klienta, které bude instalováno na zařízení, které nebude ve vlastnictví Poskytovatele, zavazuje se Účastník tento speciální software po ukončení Dílčí smlouvy, na základě které bude tento speciální software instalován, bez zbytečného odkladu deinstalovat.
- 2.25 V případě, že k poskytování Služby bude Účastníkovi přiděleno geografické číslo, je Účastník oprávněn toto číslo užívat pouze v místě zřízení Služby uvedeném v Dílčí smlouvě. V případě porušení této povinnosti se Účastník vystavuje nebezpečí porušování platných právních předpisů upravujících pravidla pro poskytování služeb elektronických komunikací, a to zejména úpravy týkající se předávání lokalizačních údajů v souvislosti s dostupností čísel tísňového volání.

3. Cena a platební podmínky

- 3.1 Účastník se zavazuje zaplatit za poskytnuté Služby ceny uvedené v Dílčí smlouvě a nejsou-li tyto v Dílčí smlouvě sjednány, tak ceny dle platného Ceníku služeb Poskytovatele pro daný typ Dílčí smlouvy, a to na účet uvedený ve Smlouvě, případně na jiný účet, který Poskytovatel Účastníkovi písemně sdělí. Účastník se zavazuje uhradit tyto ceny ve lhůtě splatnosti uvedené na Vyúčtování Služeb.
- 3.2 V případě, že je Účastník v prodlení s placením Vyúčtování a neuhradí Vyúčtování ani na základě upozornění v náhradní lhůtě k plnění, která činí nejméně 10 kalendářních dní, poskytnuté mu Poskytovatelem, je Poskytovatel oprávněn omezit či přerušit poskytování Služeb nebo nedodat dosud Účastníkovi nepředané zboží.
- 3.3 Poskytovatel se zavazuje vystavit Vyúčtování Služeb do 15 dnů po skončení zúčtovacího období, které činí jeden kalendářní měsíc.
- 3.4 V případě změny výše závazku minimální měsíční částky sjednané dle Smlouvy v průběhu zúčtovacího období je nová výše tohoto závazku započítána vždy až od začátku následujícího zúčtovacího období.

4. Některá ustanovení týkající se Dílčích smluv

- 4.1 Jednotlivé Dílčí smlouvy nabývají platnosti a účinnosti dnem jejich podpisu poslední ze smluvních stran. Jednotlivé Dílčí smlouvy nejsou smlouvami na sobě vzájemně souvisejícími, pokud není v Dílčí smlouvě stanoveno výslovně jinak. Dílčí smlouvy mohou být měněny nebo zrušeny pouze na základě písemné dohody smluvních stran, není-li dále stanoveno jinak. Za písemnou formu nebude pro změnu nebo zrušení Dílčí smlouvy považována výměna e-mailových či jiných elektronických zpráv. Trvání a ukončení Dílčí smlouvy nemá vliv na trvání Smlouvy, ukončením Smlouvy však zanikají veškeré navazující Dílčí smlouvy.
- 4.2 V případě, že je v Dílčí smlouvě sjednána závazná minimální doba trvání Dílčí smlouvy, je Účastník oprávněn Dílčí smlouvu vypovědět nejdříve k datu, kdy uplyne závazná minimální doba trvání Dílčí smlouvy, přičemž písemná výpověď musí být doručena Poskytovateli nejméně 3 měsíce před uplynutím minimální doby trvání. Po uplynutí minimální doby trvání Dílčí smlouvy může Účastník Dílčí smlouvu ukončit písemnou výpovědí s výpovědní dobou 3 měsíce, která začne běžet prvního dne kalendářního měsíce následujícího po měsíci, ve kterém byla výpověď doručena Poskytovateli. Uvedené neplatí pro Dílčí smlouvy, na jejichž základě Poskytovatel poskytuje Účastníkovi veřejně dostupnou službu elektronických komunikací, Účastník i Poskytovatel je oprávněn takové Dílčí smlouvy vypovědět před uplynutím sjednané minimální doby trvání, přičemž taková Dílčí smlouva bude ukončena do 30 dnů od doručení výpovědi, pokud nebude dohodnuto jinak.
- 4.3 Účastník dále nemůže ukončit trvání Dílčí smlouvy, pokud jsou Služby poskytované prostřednictvím této smlouvy nezbytné pro poskytování dalších souvisejících Služeb na základě jiné Dílčí smlouvy, jejíž minimální doba trvání ještě neuplynula; pakliže k ukončení takové Dílčí smlouvy dojde, a to z důvodu na straně Účastníka (zejména odstoupením od Dílčí smlouvy či od Smlouvy ze strany Poskytovatele, ukončením podnikatelské činnosti Účastníka apod.), je Poskytovatel v takovém případě oprávněn doučtovat Účastníkovi cenu takové Služby do konce doby trvání závazku, sjednané v příslušné Dílčí smlouvě, což neplatí, pokud je Účastníkem fyzická osoba podnikající.
- 4.4 V případě, že na základě technického šetření bude zjištěno, že Službu nelze z technických nebo jiných objektivních příčin zřídit za podmínek sjednaných v Dílčí smlouvě, oznámením uvedené skutečnosti Účastníkovi Dílčí smlouva zaniká, nebude-li mezi stranami písemně dohodnuto jinak.

5. Správa firemního účtu, kontaktní osoba

- 5.1 Účastník je povinen zvolit si heslo Administrátora (správce firemního účtu), po jehož uvedení je oprávněn provádět i na dálku změny v rámci jednotlivých Služeb (s výjimkou záležitostí, k nimž je vyžadována výlučně písemná forma). Účastník je dále povinen stanovit kontaktní osobu k jednání s Poskytovatelem ve všech záležitostech souvisejících se Smlouvou. Kontaktní osoba a kontaktní údaje Účastníka jsou uvedeny ve Smlouvě. Účastník je povinen bezodkladně nahlásit Poskytovateli jakoukoli změnu kontaktních údajů a osob uvedených ve Smlouvě s tím, že na žádost Poskytovatele je povinen změnu doložit.
- 5.2 Účastník je oprávněn zvolit si v rámci Dílčích smluv další osoby, které budou za něho oprávněny v rámci těchto Dílčích smluv jednat. V případě, že Účastník zvolí nějakou osobu jako tzv. technický kontakt, je tato osoba oprávněna za Účastníka vyřizovat veškeré technické náležitosti včetně podpisu Předávacích protokolů. Účastník současně potvrzuje, že od osoby uvedené jako technický kontakt získá předem souhlas k poskytnutí jejich osobních údajů Poskytovateli, a to na dobu poskytování Služeb a k výše uvedenému účelu.

6. Zvláštní ustanovení týkající se koupě zboží

- 6.1 Vlastnické právo ke zboží nabývá Účastník úplným zaplacením kupní ceny, která je mezi smluvními stranami sjednána v Dílčí smlouvě. Účastník je povinen zaplatit kupní cenu v hotovosti při převzetí zboží či bezhotovostním převodem s uvedením příslušného variabilního symbolu na bankovní účet Poskytovatele do 15 pracovních dní od dodání zboží, není-li dohodnuto jinak, a to na základě faktury vystavené Poskytovatelem. Cena za zboží se považuje za zaplacenou dnem připsání částky na bankovní účet Poskytovatele uvedený ve Smlouvě, nebo předáním hotovosti oprávněnému zástupci Poskytovatele. Nebezpečí škody na zboží přechází z Poskytovatele na Účastníka okamžikem předání zboží Účastníkovi v místě plnění, které musí být vždy Účastníkem specifikováno v objednávce.
- 6.2 V případě, že je Účastník v prodlení s placením kupní ceny zboží a neuhradí ji ani na základě upozornění v náhradní lhůtě k plnění, která činí nejméně 10 kalendářních dní, poskytnuté mu Poskytovatelem, je Poskytovatel oprávněn omezit či přerušit poskytování Služeb nebo nedodat dosud Účastníkovi nepředané zboží.
- 6.3 Účastník je povinen bez zbytečného odkladu po převzetí zboží provést jeho kontrolu a v případě jakéhokoli zjištěného rozdílu od své objednávky co do množství či druhu zboží je povinen tento rozdíl oznámit Poskytovateli nebo jeho pověřenému zástupci. Reklamační vada zboží se řídí platnými právními předpisy a Reklamačním řádem.

7. Zneužívání služeb

- 7.1 Účastník není oprávněn používat SIM karty poskytnuté dle Smlouvy, resp. jednotlivých Dílčích smluv k jiným účelům, než pro které jsou určeny, a to zejména ke komerční terminaci hovorů. Účastník je oprávněn SIM karty používat výhradně jako doplňkové zařízení pobočkových ústředen schválených Českým telekomunikačním úřadem vytvářejícím nestandardní rozhraní pro připojení pobočkové ústředny k veřejným sítím elektronických komunikací. Při připojení pobočkové ústředny k síti elektronických komunikací s využitím SIM karty jako GSM brány musí být dodržen postup a splněny podmínky dle platných právních předpisů, přičemž Účastník je povinen vyžádat si předchozí písemný souhlas Poskytovatele k využití konkrétní SIM karty, která bude určena prostřednictvím IMSI (čísla SIM karty) nebo MSISDN jako GSM brána. Seznam čísel SIM karet a telefonních čísel, k nimž dává Poskytovatel souhlas dle tohoto článku, je nedílnou součástí Dílčí smlouvy a tvoří její přílohu. Účastník není oprávněn prodat či převést práva k jakékoli ze Služeb bez předchozího písemného souhlasu Poskytovatele. V případě porušení některé z těchto povinností je Poskytovatel oprávněn okamžitě omezit nebo přerušit poskytování Služeb dle Dílčí smlouvy, příp. Smlouvy. Poskytovatel dále může omezit nebo přerušit užívání Služeb v případě, že Účastník bude užívat služby způsobem, který může negativně ovlivnit kvalitu Služeb poskytovaných jiným účastníkům Poskytovatele, případně provoz sítě či jakékoli její části, nebo bude existovat důvodné podezření, že Účastník zneužívá nebo zneužíval služby (způsob užívání Služeb Účastníkem např. vykazuje charakteristiky strojového generování provozu nebo jsou Služby užívány jiným nestandardním způsobem). Poskytovatel je oprávněn Účastníkovi v odůvodněných případech jednostranně změnit rozsah poskytovaných služeb nebo nastavit maximální počet SIM karet, které mu na základě uzavřené Smlouvy a jednotlivých Dílčích smluv poskytne. Maximální počet SIM karet je závislý na počtu zaměstnanců Účastníka.

8. Další účastníci

- 8.1 Podmínky Smlouvy se mohou na základě písemného souhlasu Poskytovatele vztahovat i na právní subjekty, které jsou s Účastníkem v tzv. podnikatelském seskupení nebo v jiném prokazatelném vztahu ekonomické závislosti (dále „Další účastník“). Podmínkou však je písemné potvrzení Účastníka, že s přistoupením Dalšího účastníka souhlasí a že ho seznámil se všemi podmínkami Smlouvy, a uzavření příslušné písemné dohody o přistoupení, jejímž obsahem bude prohlášení Dalšího účastníka, že souhlasí s podmínkami Smlouvy a ke Smlouvě v plném rozsahu přistupuje. V případě splnění uvedených podmínek nebude Poskytovatel souhlas bezdůvodně odírat. Okamžikem nabytí účinnosti dohody o přistoupení nabývá Další účastník práv a povinností Účastníka dle této Smlouvy, s výjimkou možnosti rozhodování o přistoupení dalšího účastníka ke Smlouvě.
- 8.2 Nedohodnou-li se Poskytovatel a Další účastník jinak, smluvní vztah mezi Dalším účastníkem a Poskytovatelem zaniká ukončením Smlouvy, přičemž Účastník je oprávněn z pozice administrátora ukončit poskytování služeb pro Dalšího účastníka.
- 8.3 Veškerá Vyúčtování za zboží i Služby vystavovaná pro další účastníky budou vystavována na obchodní firmu Dalších účastníků, přičemž Účastník ručí společně a nerozdílně Poskytovateli za splnění závazků Dalších účastníků v souladu s § 1872 a násl. či v souladu s § 2018 a násl. zákona č. 89/2012 Sb., občanského zákoníku, ve znění pozdějších předpisů (dále jen „občanský zákoník“).

9. Uživatel Služeb

- 9.1 Účastník je povinen seznámit osoby, kterým umožní užívání Služeb podle této Smlouvy (dále jen „Uživatel“), s podmínkami Smlouvy, Dílčích smluv, Všeobecnými podmínkami a Informacemi pro účastníka a uživatele o zpracování osobních, identifikačních, provozních a lokalizačních údajů (dále jen „Informace“), (dále společně jen „Údaje“). Služby je oprávněn využívat výhradně Účastník, tzn. Uživatelem mohou být pouze zaměstnanci Účastníka a členové statutárních orgánů Účastníka. Umožnění užívání Služeb jiným osobám je v rozporu s účelem Smlouvy a je považováno za zneužívání Služeb.
- 9.2 V případě využití Služby, na základě které Účastník získá přístup k provozním údajům spojeným s jednotlivými účastnickými mobilními čísly (dále jen „MSISDN“), je Účastník povinen o této skutečnosti Uživatele předem informovat.
- 9.3 V případě, že by Uživatel vyslovil nesouhlas se zpracováním údajů pro některý z účelů vymezených v Informacích nebo s poskytnutím údajů Účastníkovi, je Účastník povinen Poskytovatele informovat, s výjimkou případů, kdy je Uživateli umožněno odvolání souhlasu přímo.

10. Ukončení Smlouvy

- 10.1 Smlouva je ukončena v případě ukončení podnikatelské činnosti jedné ze smluvních stran, a to ke dni právní moci příslušného rozhodnutí. V případě, že je smluvní straně známo, že dojde k ukončení její podnikatelské činnosti, je povinna o této skutečnosti druhou smluvní stranu neprodleně informovat.
- 10.2 Smluvní strany mohou od Smlouvy odstoupit pouze z důvodů uvedených ve Smlouvě nebo z důvodů, které předpokládá ustanovení § 2001 a násl. občanského zákoníku. Odstoupení od Smlouvy z důvodů na straně Účastníka nemá vliv na povinnost Účastníka uhradit smluvní pokutu za předčasné ukončení Smlouvy.
- 10.3 Poskytovatel je oprávněn od Smlouvy odstoupit, a to i okamžitě, v případě podstatného porušení Smlouvy ze strany Účastníka spočívajícího zejména (I) v prodlení Účastníka s placením ceny za Služby či zboží trvajícím minimálně 30 kalendářních dnů, (II) v prodlení Účastníka se zaplacením smluvní pokuty či její části trvajícím minimálně 30 kalendářních dnů, (III) v použití SIM karet k jiným účelům, než ke kterým jsou určeny (zneužívání služeb), či porušení povinnosti uvedené v čl. 7 těchto obchodních podmínek, (IV) v poškozování koncového či jiného zařízení Poskytovatele, (V) v neposkytnutí součinnosti Účastníka nezbytné pro poskytování Služeb poskytovatelem nebo (VI) v porušení informační povinnosti o ukončení podnikatelské činnosti. Poskytovatel je dále oprávněn okamžitě odstoupit od Smlouvy nebo přerušit poskytování Služeb v případě zahájení insolvenčního řízení, v případě vydání rozhodnutí o úpadku nebo v případě, že insolvenční návrh byl zamítnut proto, že majetek nepostačuje k úhradě nákladů insolvenčního řízení, nebo konkurs byl zrušen proto, že majetek byl zcela nepostačující, jakož i v případě rozhodnutí o vstupu Účastníka do likvidace. Odstoupením Poskytovatele od Smlouvy zanikají rovněž jednotlivé Dílčí smlouvy. Odstoupení je účinné dnem doručení odstoupení, není-li v odstoupení uvedeno datum pozdější. Odstoupením od Smlouvy není jakkoli dotčeno právo Poskytovatele na úhradu jakýchkoli dlužných částek, smluvních pokut sjednaných ve Smlouvě a Dílčí smlouvě a příp. náhradu škody.
- 10.4 Účastník i Poskytovatel je oprávněn ukončit tuto Smlouvu výpovědí nejdříve k poslednímu dni doby trvání doby určité, na kterou byla Smlouva sjednána, přičemž písemná výpověď musí být doručena druhé smluvní straně nejméně 3 měsíce předem, v případě výpovědi ze strany Účastníka na adresu Poskytovatele: Vodafone Czech Republic a.s., Inbox: Výpověď OneNet, náměstí Junkových 2, Praha 5, 155 00. Po uplynutí doby určité, kdy dojde ke změně trvání Smlouvy na dobu neurčitou, může Účastník ukončit Smlouvu písemnou výpovědí s výpovědní dobou 3 měsíce, která začne běžet prvního dne kalendářního měsíce následujícího po měsíci, ve kterém byla výpověď doručena Poskytovateli. Účastník je však oprávněn Smlouvu vypovědět pouze za předpokladu, že veškeré Dílčí smlouvy byly řádně ukončeny či vypovězeny (nejpozději současně s doručením výpovědi Rámcové smlouvy Poskytovateli). Výpověď je Účastník

povinen zároveň zaslat také e-mailem ze své e-mailové adresy na adresu vypoved.onenet@vodafone.cz. V případě podání výpovědi ze strany Poskytovatele budou Služby poskytované po ukončení Smlouvy účtovány dle Všeobecných podmínek a aktuálního Ceníku Poskytovatele, nebude-li dohodnuto jinak.

- 10.5 Účastník je dále oprávněn bez sankcí písemně vypovědět Smlouvu (resp. příslušnou Dílčí smlouvu) v případě změny podstatných náležitostí Smlouvy (resp. příslušné Dílčí smlouvy) nebo změny jiných ustanovení, které vedou ke zhoršení postavení Účastníka (s výjimkou změn vyvolaných změnou právní úpravy či rozhodnutím Českého telekomunikačního úřadu).
- 10.6 V případě podání výpovědi ze strany Účastníka je Účastník oprávněn v průběhu výpovědní doby (do ukončení Smlouvy) požádat o přenos telefonních čísel do sítě jiného operátora. V takovém případě bude Smlouva ukončena ke dni přenosu posledního telefonního čísla, nejdříve však uplynutím výpovědní doby.
- 10.7 Účastník je oprávněn v případě, že budou splněny podmínky dle článku 3 Všeobecných podmínek ukončit účastnickou smlouvu o poskytování služeb elektronických komunikací na jednotlivé telefonní číslo (mobilní služby poskytované prostřednictvím SIM karty či fixní služby elektronických komunikací) písemnou výpovědí s uvedením tohoto důvodu, kterou je v takovém případě povinen doručit Poskytovateli (na adresu uvedenou v čl. 10.4) nejpozději do měsíce od doručení oznámení této změny. V takovém případě bude účastnická smlouva o poskytování služeb elektronických komunikací na jednotlivé telefonní číslo (mobilní služby poskytované prostřednictvím SIM karty či fixní služby elektronických komunikací) ukončena bez sankce.

11. Přenositelnost telefonních čísel

- 11.1 V případě, že pro poskytování Služeb na základě Dílčí smlouvy mají být do sítě Poskytovatele přenesena čísla Účastníka ze sítě jiného poskytovatele služeb, souhlasí Účastník s tím, že pokud nebudou tato čísla přenesena do sítě Poskytovatele ve lhůtě 1 měsíce od data podpisu příslušné Dílčí smlouvy, případně v jiné lhůtě písemně dohodnuté mezi smluvními stranami, je Účastník povinen zvolit si do 3 pracovních dnů namísto přenášených telefonních čísel telefonní čísla z přidělu Poskytovatele. V případě, že si Účastník tato čísla nezvolí, je Poskytovatel oprávněn mu tato čísla přidělit. Pokud však účastnická čísla Účastníka nebylo prokazatelně možné v uvedené lhůtě přenést do sítě Poskytovatele z důvodu neležícího na straně Účastníka, sjednají obě strany v dobré víře novou lhůtu, ve které bude objektivně možné účastnická čísla Účastníka přenést; to však nemá vliv na povinnost Účastníka čerpat Služby v minimálním rozsahu uvedeném ve Smlouvě, není-li dohodnuto jinak.
- 11.2 Bližší podmínky přenositelnosti čísel se řídí Všeobecnými podmínkami a podmínkami služby přenositelnosti telefonních čísel, které jsou k dispozici na www.vodafone.cz.

12. Ustanovení společná a závěrečná

- 12.1 Oznámení nebo žádosti, které Účastník zasílá Poskytovateli, jsou považovány za řádně doručené, pokud budou zaslány Poskytovateli písemně, a to i e-mailem (z e-mailové adresy Účastníka) na uvedená kontaktní místa: Vodafone Czech Republic a.s., Vodafone firemní péče, náměstí Junkových 2, Praha 5, 155 00, e-mailová adresa: vip@vodafone.cz, a doručeny doporučenou poštovní zásilkou nebo elektronickou poštou s potvrzením Poskytovatele o úspěšném doručení. Oznámení, která mohou být učiněna ústně, lze uskutečnit telefonicky na čísele +420 800 700 877.
- 12.2 Jakákoli oznámení, která mají být dle Smlouvy doručena Účastníkovi, budou považována za řádně doručená, pokud budou adresována Účastníkovi na kontakty uvedené ve Smlouvě či Dílčí smlouvě, a mohou být zaslána poštovní zásilkou nebo elektronickou poštou či zpřístupněna prostřednictvím Internetové samoobsluhy. Nebude-li však dohodnuto jinak, písemnosti, s jejichž doručením je spojen vznik určité právní skutečnosti, která má podle Smlouvy vliv na vznik, trvání nebo zánik práv a povinností smluvních stran, budou doručovány pouze doporučenou poštovní zásilkou nebo kurýrem s potvrzením o doručení. Oznámení, jež mohou být dle Smlouvy učiněna ústně, mohou být směřována na telefonní číslo Účastníka uvedené ve Smlouvě či Dílčí smlouvě. Podmínky doručování prostřednictvím poskytovatele poštovních služeb se dále řídí Všeobecnými podmínkami.
- 12.3 Pokud se v budoucnu kterékoli ustanovení Smlouvy či Dílčí smlouvy stane nezákonným, neplatným či nevymahatelným, nebude taková skutečnost mít vliv na platnost a vymahatelnost ostatních ustanovení a smluvní strany se zavazují takové ustanovení nahradit ustanovením platným a vymahatelným, jehož předmět bude nejlépe odpovídat předmětu a účelu původního ustanovení.
- 12.4 Práva a závazky vyplývající ze Smlouvy nemůže žádná ze smluvních stran převést/postoupit na třetí osobu bez předchozího písemného souhlasu druhé smluvní strany. Účastník je oprávněn požádat o převod/postoupení práv a povinností ze Smlouvy nejdříve po uplynutí 3 měsíců její účinnosti. Toto ustanovení nemá vliv na právo Poskytovatele postoupit třetí osobě finanční pohledávky za Účastníkem vzniklé z této Smlouvy nebo z Dílčí smlouvy bez souhlasu Účastníka.
- 12.5 Účastník se zavazuje, že vynaloží veškeré úsilí, které po něm lze spravedlivě požadovat, aby zajistil, že s informacemi získanými v souvislosti se Smlouvou, Dílčí smlouvou či souvisejícími s Poskytovatelem, které nebudou v obchodních kruzích běžně známé a dostupné, bude zacházet jako s důvěrnými údaji a sděleními, a bude tedy dbát, aby nebyly zneužity, a nesdělí je žádné třetí straně s výjimkou případů, kdy k tomu bude mít písemný souhlas Poskytovatele nebo na základě povinností vyplývajících z platných právních předpisů. Uvedený závazek platí i po ukončení Smlouvy. Poskytovatel je oprávněn zpřístupnit shora uvedené informace ovládaným a ovládaným osobám ve smyslu ustanovení § 74 a násl. zákona č. 90/2012 Sb., o obchodních společnostech a družstvech (zákon o obchodních korporacích), ve znění pozdějších předpisů.
- 12.6 Účastník souhlasí s tím, aby Poskytovatel uváděl Účastníka, jeho obchodní firmu, IČO a sídlo ve svém referenčním listu jakožto referenčního zákazníka. Tento souhlas je Účastník oprávněn kdykoli odvolat.
- 12.7 Není-li stanoveno jinak, může být Smlouva nebo Dílčí smlouva změněna, doplňována nebo zrušena pouze na základě písemné dohody smluvních stran.
- 12.8 Reklamační služba se řídí Reklamačním řádem společnosti Vodafone Czech Republic a.s., Reklamační služba s tím, že místem pro uplatnění písemné reklamační péče je adresa Vodafone Czech Republic a.s., Vodafone firemní péče, náměstí Junkových 2, 155 00 Praha 5.
- 12.9 Poruší-li některá ze smluvních stran svou povinnost a druhá smluvní straně tím vznikne škoda, vzniká poškozené straně nárok na náhradu škody ve smyslu ustanovení § 2913 občanského zákoníku s výhradou ustanovení § 64 odst. 12 zákona č. 127/2005 Sb., o elektronických komunikacích, ve znění pozdějších předpisů.

13. Změna, platnost a účinnost Obchodních podmínek OneNet

- 13.1 Poskytovatel je oprávněn tyto Obchodní podmínky OneNet jednostranně měnit. Obchodní podmínky OneNet platí po celou dobu trvání Smlouvy či jednotlivých Dílčích smluv, popř. i po jejím skončení, a to až do úplného vyřízení všech práv a nároků z ní plynoucích.
- 13.2 Do platných Obchodních podmínek OneNet lze nahlížet na webových stránkách společnosti Poskytovatele www.vodafone.cz.

13.3 Tyto Obchodní podmínky OneNet pozbývají účinnosti okamžikem nabytí účinnosti pozdějších Obchodních podmínek OneNet.

13.4 Tyto Obchodní podmínky OneNet nabývají účinnosti dne 1. 5. 2023 a nahrazují Obchodní podmínky OneNet ze dne 1. 5. 2020.

Reklamacie Vyúčtování / služeb elektronických komunikací

Článek I

Úvodní ustanovení

V tomto reklamačním řádu najdete zásady, principy a způsob uplatňování svých práv jako zákazníka v souvislosti s naší odpovědností za vady při poskytování služeb elektronických komunikací a dalších služeb (dále jen „služby“).

Svá práva najdete ve Všeobecných podmínkách pro poskytování služeb společnosti Vodafone Czech Republic, a. s. (dále jen „Všeobecné podmínky“). Věřte nám, že se budeme snažit vyřešit všechny spory dohodou a k vaší spokojenosti.

Článek II

Výklad základních pojmů

- » **Reklamacie** – uplatnění vašich práv z titulu naší odpovědnosti za vady poskytnutých služeb. Reklamacii můžete podat na Vyúčtování ceny služeb (dále jen „Vyúčtování“) nebo na poskytovanou službu.
- » **Osoba oprávněná podat reklamacii** – zákazník, který má s námi uzavřenou smlouvu o poskytování služeb dle Všeobecných podmínek a který uplatňuje svá práva dle tohoto reklamačního řádu (dále jen „reklamující“).

Článek III

Rozsah odpovědnosti

Odpovídáme (s omezením uvedeným níže) za rozsah, cenu a kvalitu všech služeb, které poskytujeme, a to v případě, že:

1. služba nebyla poskytnuta v dohodnutém rozsahu či kvalitě nebo
2. služba nebyla poskytnuta v kvalitě odpovídající příslušným právním předpisům nebo
3. za poskytnutou službu nebyla účtována cena odpovídající cenovým ujednáním.

Článek IV

Právo uplatnit reklamacii, způsob, místo a lhůta uplatnění reklamacie

Způsob uplatnění reklamacie:

Reklamacii můžete uplatnit písemně. Reklamacie musí obsahovat jméno reklamujícího, telefonní číslo a přesný důvod reklamacie. Podání reklamacie nemá odkladný účinek na splatnost Vyúčtování.

Místo uplatnění reklamacie:

Reklamacie se uplatňuje písemně na adrese Vodafone Czech Republic a. s., Reklamační oddělení, náměstí Junkových 2808/2, 155 00 Praha 5, nebo elektronickou formou prostřednictvím reklamačního formuláře dostupného na internetové stránce www.vodafone.cz, sekce Dokumenty ke stažení.

Reklamacii lze přijmout rovněž v kterékoli prodejně společnosti Vodafone Czech Republic a. s.

Aktuální seznam našich prodejen najdete na našem webu www.vodafone.cz.

Lhůta pro uplatnění reklamacie:

1. Reklamacie Vyúčtování ceny se uplatňuje do 2 měsíců ode dne doručení Vyúčtování.
2. Reklamacie předplacených služeb se uplatňuje do 2 měsíců ode dne jejich poskytnutí.
3. Reklamacie týkající se jiných vad poskytovaných služeb se uplatňuje bez zbytečného odkladu, nejpozději však 2 měsíce od vadného poskytnutí služby.

Článek V

Lhůty pro vyřizování reklamací

Reklamacie se vyřizují ve lhůtách odpovídajících složitosti a technické či administrativní náročnosti uplatněné reklamacie. Reklamacie se vyřizují nejpozději 1 měsíc od doručení reklamacie Vodafone. Vyžaduje-li vyřízení reklamacie jednání se zahraničním poskytovatelem, vyřizuje se reklamacie nejpozději 2 měsíce od jejího doručení Vodafone.

Článek VI

Lhůty a způsoby vrácení přeplatků cen účtovaných za služby

- » V případě, že je reklamacie Vyúčtování ceny shledána oprávněnou, máte právo na vrácení přeplatku nebo na vrácení zaplacených cen účtovaných za služby do 30 dnů od vyřízení reklamacie. Přeplatek či zaplacenou sumu vám vrátíme formou snížení částky v následujícím měsíčním Vyúčtování. Přesahuje-li však částka šestnásobek průměrné měsíční výše Vyúčtování za posledních 6 účtovacích období, lze se dohodnout na jiném způsobu vrácení.
- » Právo na vrácení přeplatku vzniklého z titulu kladně vyřízené reklamacie, který nebylo možno z objektivních důvodů vrátit, se promlčuje ve lhůtách stanovených právními předpisy.

Článek VII

Náhrada škody

Nárok na náhradu škody uplatněte prosím písemně. Uznáme-li nárok oprávněným, poskytneme vám náhradu škody formou započtení poskytnuté výše náhrady škody k částce označené „K platbě celkem“, uvedené na Vyúčtování služeb vystaveném po vyřízení reklamacie (tedy formou snížení částky určené k úhradě). Pouze v případě, že tento postup nebude možný z důvodu ukončení smlouvy, bude náhrada škody poskytnuta v penězích a příslušná částka vám bude zaslána na vaši poslední známou adresu.

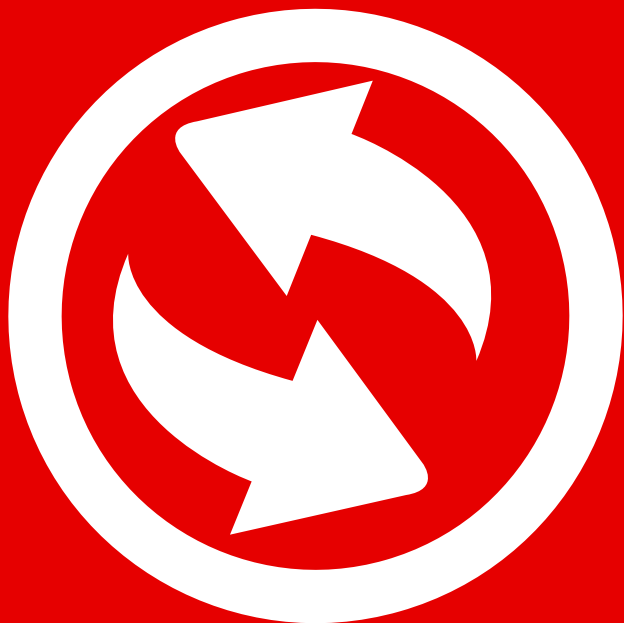
V souladu s příslušnými právními předpisy vám však neposkytneme náhradu škody, která vám vznikne v důsledku přerušení služby nebo vadného poskytnutí služby. Pokud bylo možno službu využít jen částečně nebo ji nebylo možno využít vůbec pro závadu technického nebo provozního charakteru na naší straně, zajistíme odstranění závady a poskytneme vám přiměřenou slevu z ceny služby (výše slevy je závislá na našem posouzení) nebo po dohodě s vámi poskytneme službu náhradním způsobem.

V ostatních případech odpovídáme za škodu, která vám vznikne v důsledku porušení našich povinností stanovených v právních předpisech a Všeobecných podmínkách.

Článek VIII

Společná a závěrečná ustanovení

1. V případě, že s vyřízením reklamacie nesouhlasíte, máte právo do 1 měsíce podat námítky proti vyřízení reklamacie k Českému telekomunikačnímu úřadu.
2. Reklamační řád je k dispozici k nahlédnutí ve všech prodejnách Vodafone a na internetové stránce www.vodafone.cz.
3. Tento reklamační řád nabývá účinnosti dnem 1. 10. 2020 a plně nahrazuje reklamační řád ze dne 1. 12. 2019.



Reklamace
zboží

Úvodní ustanovení

Tento reklamační řád stanoví práva a povinnosti Vodafonu jakožto prodávajícího a práva a povinnosti fyzických a právnických osob jakožto kupujících, a to v souladu s platnými právními předpisy upravujícími odpovědnost Vodafonu za vady zboží.

Výklad základních pojmů

Pro účely tohoto reklamačního řádu mají uvedené pojmy následující význam:

- 1. Zboží** – jakákoli komunikační zařízení (přístroje) a jejich příslušenství (zejména mobilní telefony, notebooky, handsfree sady, baterie), která jsou předmětem kupní smlouvy uzavřené mezi Vodafonem a kupujícím.
- 2. Kupující** – fyzická nebo právnická osoba, se kterou Vodafone uzavřel kupní smlouvu, na jejímž základě nabyl kupující po uhrazení kupní ceny vlastnické právo ke zboží.
- 3. Práva z vadného plnění** – prodávající odpovídá kupujícímu za to, že zboží při převzetí nemá vady.
- 4. Jakost při převzetí** – zboží má v době převzetí vlastnosti, které si strany ujednaly, případně které prodávající popsal nebo které kupující očekával s ohledem na povahu zboží a na základě reklamy, jež zboží provázela:
 - zboží odpovídá ujednanému popisu, druhu a množství, jakož i jakosti, funkčnosti, kompatibilitě, interoperabilitě a jiným ujednaným vlastnostem;
 - zboží je vhodné k účelu, pro který je kupující požaduje a s nímž prodávající souhlasil;
 - zboží je dodáno s ujednaným příslušenstvím a pokyny k použití, včetně návodu k montáži nebo instalaci;Prodávající dále odpovídá kupujícímu, že vedle ujednaných vlastností:
 - zboží se hodí k účelu, ke kterému je určeno nebo pro který se obvykle užívá;
 - zboží odpovídá jakostí nebo provedením vzorku nebo předloze, které prodávající kupujícímu poskytl před uzavřením smlouvy;
 - zboží množstvím, jakostí a dalšími vlastnostmi, včetně životnosti, funkčnosti, kompatibility a bezpečnosti, odpovídá obvyklým vlastnostem věcí téhož druhu, které může kupující rozumně očekávat, i s ohledem na veřejná prohlášení učiněná prodávajícím nebo jinou osobou v témže smluvním řetězci, zejména reklamou nebo označením, prodávající není vázán tímto veřejným prohlášením, prokáže-li, že si ho nebyl vědom nebo že bylo v době uzavření smlouvy upraveno alespoň srovnatelným způsobem, jakým bylo učiněno, anebo že na rozhodnutí o koupi nemohlo mít vliv;
 - zboží je dodáno s příslušenstvím, včetně obalu, návodu k montáži a jiných pokynů k použití, které může kupující rozumně očekávat;
 - zboží vyhovuje požadavkům právních předpisů; ledaže prodávající kupujícího před uzavřením smlouvy zvlášť upozornil, že se některá vlastnost věci liší a kupující s tím při uzavírání smlouvy výslovně souhlasil.
- 5. Reklamace** – uplatněním reklamační se pro účely tohoto reklamačního řádu rozumí uplatnění práv vyplývajících z vadného plnění.
- 6. Prodejna Vodafonu** – provozovny Vodafonu registrované v živnostenském rejstříku (obchody, outdoor kiosky, indoor kiosky, Vodafone turné a Mini Vodafone Turné). Seznam všech provozoven je k dispozici na vodafone.cz.
- 7. Reklamující** – oprávněná osoba uplatňující práva z vadného plnění.
- 8. Autorizovaný servis Vodafonu** – autorizované servisní místo, které je Vodafonem pověřeno k provádění oprav zboží. Seznam autorizovaných servisů Vodafonu je k dispozici na vodafone.cz (viz servisní střediska).
- 9. Servisní list** – doklad vystavený autorizovaným servisem Vodafonu, v němž je uveden výsledek posouzení reklamační ze strany servisu a případně též popis vady zboží a provedené opravy.

Rozsah a doba odpovědnosti za vadné plnění

1. Vodafone odpovídá kupujícímu za prodané zboží, a to v případě, že:

1. zboží nemá vlastnosti stanovené technickými normami;
2. zboží má v okamžiku převzetí kupujícím vady.

Projeví-li se vada v průběhu jednoho roku od převzetí, má se za to, že věc byla vadná již při převzetí, ledaže to povaha věci nebo vady vylučuje. Tato doba neběží po dobu, po kterou kupující nemůže věc užívat, v případě, že vadu vytkl oprávněně. To neplatí, je-li kupujícím podnikatel a z okolností je zřejmé, že se koupě týká jeho podnikatelské činnosti.

Vodafone odpovídá kupujícímu také za vadu způsobenou nesprávnou montáží nebo instalací, která byla podle smlouvy provedena Vodafone nebo na jeho odpovědnost. To platí i v případě, že byla montáž nebo instalace provedena kupujícím a vada nastala v důsledku nedostatku v návodu, který k ní poskytl Vodafone.

Neprovedl-li kupující aktualizaci digitálního obsahu nebo služby digitálního obsahu, které jsou nezbytné, aby si věc po převzetí uchovala vlastnosti, v přiměřené době, nemá práva z vady, která vznikla pouze v důsledku neprovedené aktualizace. To neplatí v případě, že kupující nebyl upozorněn na aktualizaci nebo na důsledky jejího neprovedení anebo aktualizaci neprovedl či ji provedl nesprávně v důsledku nedostatku v návodu.

Kupující je oprávněn uplatnit právo z vady, která se vyskytne u spotřebního zboží v době dvou let od převzetí. Upozornění na vlastnosti výrobku: U baterií se v důsledku běžného opotřebení jejich kapacita případně snižuje.

Při koupi již použitého spotřebního zboží lze vzájemně ujednat zkrácení doby pro uplatnění práv z vadného plnění, a to na polovinu zákonné doby. Tato skutečnost je uvedena v dokladu o prodeji zboží, případně v záručním listě, pokud byl vydán.

Článek IV

Právo uplatnit reklamaci, způsob a místo jejího uplatnění

1. Osoby oprávněné k uplatnění reklamace:

Reklamací zboží zakoupeného u Vodafone může uplatnit ten, kdo prokáže, že je oprávněný k podání reklamace, a to zejména dokladem o koupi reklamovaného zboží a/nebo záručním listem v případě, že byl vydán.

2. Místo a způsob uplatnění reklamace:

Reklamací vad zboží zakoupeného u Vodafone se uplatňuje:

1. osobně v místě prodeje zboží, případně v kterékoli prodejně Vodafone (s výjimkou Vodafone turné, Mini Vodafone Turné);
2. prostřednictvím České pošty, s. p., (dále „Česká pošta“). Zboží je potřeba v takovém případě zaslat na adresu VODAFONE – MUFF Logistics – H1, Do Čertous 2634/7, 193 00 Praha 20. Zaslání zboží není podmínkou pro uplatnění reklamace. Pro posouzení případné vady a vyřízení reklamace je však nutné toto zboží dodat co nejdříve po uplatnění reklamace, a to společně s popisem reklamované vady, příp. dalšími dokumenty.
3. Právo na odstranění vady (opravu zboží) lze uplatnit prostřednictvím autorizovaných servisů Vodafone uvedených na vodafone.cz. Reklamací u jiných servisních středisek nebude Vodafone uznána. Reklamací je uplatněna okamžikem, kdy je projev vůle reklamujícího uplatnit práva z vadného plnění doručen Vodafone.

Pro vyřízení reklamace musí být následně předloženo vadné zboží a dále musí reklamující jednoznačným způsobem prokázat, že je kupujícím, tj. např. předložením faktury, záručního listu, pokud byl vystaven, apod. O reklamaci bude pořízen zápis, jehož kopii obdrží reklamující. V případě, že je reklamujícím spotřebitel, Vodafone vydá reklamujícímu při uplatnění reklamace písemné potvrzení, ve kterém bude uvedeno datum, kdy spotřebitel reklamaci uplatnil, co je jejím obsahem, jaký způsob vyřízení reklamace spotřebitel požaduje a kontaktní údaje spotřebitele pro účely poskytnutí informace o vyřízení reklamace. V případě, že reklamující, který je spotřebitelem, uplatní reklamaci prostřednictvím České pošty, s. p., nebo autorizovaného servisu Vodafone, potvrzení o uplatnění reklamace mu bude zasláno primárně na e-mailový kontakt reklamujícího.

Při uplatnění reklamace zboží je zákazník povinen deaktivovat na svém přístroji mj. službu FMI (Apple – Find My iPhone), odstranit ze svého přístroje účet Googlu, případně vypnout veškeré aplikace, které by mohly bránit vstupu do přístroje a znemožnily tak diagnostiku přístroje. Neodstranění účtu Googlu z reklamovaného přístroje může mít za následek blokaci přístroje ze strany Googlu. Případné odblokování přístroje je placená služba, za kterou Vodafone nenese zodpovědnost.

Dále Vodafone nezajišťuje zálohování dat uložených v mobilním telefonu při jeho převzetí k vyřízení reklamace a neodpovídá za ztrátu dat při vyřizování reklamace.

Vodafone upozorňuje, že v rámci vyřizování reklamace opravou mobilního telefonu bude vždy provedena nová instalace softwaru, která způsobí ztrátu dat a nastavení. Pokud si zákazník přeje zachovat data uložená v mobilním telefonu, musí před odevzdáním mobilního telefonu k provedení opravy provést zálohu takových dat.

Před odevzdáním zboží k reklamaci je reklamující povinen smazat svůj eSIM profil ze zařízení nebo jej blokovat.

3. Lhůta pro uplatnění reklamace:

1. Reklamace se uplatňuje bez zbytečného odkladu, nejpozději v době dvou let od převzetí zboží, není-li dohodnuto jinak. Pro počítání lhůt je rozhodující den uplatnění reklamace. Je-li předmětem koupě věc s digitálními vlastnostmi a mají-li být podle smlouvy digitální obsah nebo služba digitálního obsahu poskytovány soustavně po určitou dobu, může kupující vytknout vadu, která se na nich vyskytne nebo projeví v době dvou let od převzetí. Má-li být plněno po dobu delší dvou let, má kupující právo z vady, která se vyskytne nebo projeví v této době. V případě, že reklamující uplatní své právo na odstranění vady (opravu zboží) přímo u autorizovaného servisu Vodafone (viz výše) a autorizovaným servisem je zjištěno, že se jedná o neodstranitelnou vadu, za kterou Vodafone odpovídá dle zákona, je reklamující oprávněn bez zbytečného odkladu uplatnit u Vodafone své právo z odpovědnosti Vodafone za vady (jiné než na opravu zboží).

Článek V

Lhůty pro vyřizování reklamací

Reklamace se vyřizují a reklamující je o vyřízení reklamace informován ve lhůtách odpovídajících složitosti a technické náročnosti uplatněné reklamace, **nejpozději však do třiceti (30) kalendářních dnů** od uplatnění reklamace u Vodafone, pokud se Vodafone s reklamujícím nedohodnou na lhůtě delší. V případě, že je reklamujícím spotřebitel a předmětem závazku bylo poskytnutí digitálního obsahu, včetně digitálního obsahu dodaného na hmotném nosiči, nebo služby digitálního obsahu, reklamace bude vyřízena v průměrně době s přihlédnutím k povaze digitálního obsahu nebo služby digitálního obsahu a k účelu, pro nějž je reklamující požadoval.

Článek VI

1. Práva kupujícího v případě, že je reklamace shledána oprávněnou

1. Práva z vadného plnění

V případě, že je reklamace shledána oprávněnou, má reklamující právo na odstranění vady. Podle své volby může reklamující požadovat dodání nové věci bez vady nebo opravu věci, ledaže je zvolený způsob odstranění vady nemožný nebo ve srovnání s druhým nepřiměřeně nákladný. Vodafone může odmítnout vadu odstranit, je-li to nemožné nebo nepřiměřeně nákladné zejména s ohledem na význam vady a hodnotu, kterou by věc měla bez vady.

2. Reklamující může požadovat průměrnou slevu nebo odstoupit od smlouvy, pokud:

- a) Vodafone vadu odmítl odstranit nebo ji neodstranil v průměrně době po jejím vytknutí tak, aby tím kupujícímu nezpůsobil značné obtíže, přičemž se zohlední povaha věci a účel, pro který kupující věc koupil, nebo pokud Vodafone nepřevzal věc na své náklady, či neprovedl demontáž vadné věci a montáž opravené nebo nové věci anebo neuhradil náklady s tím spojené;
- b) se vada projeví opakovaně;
- c) je vada podstatným porušením smlouvy, nebo

d) je z prohlášení prodávajícího nebo z okolností zjevné, že vada nebude odstraněna v přiměřené době nebo bez značných obtíží pro kupujícího.

Přiměřená sleva se určí jako rozdíl mezi hodnotou věci bez vady a vadné věci, kterou kupující obdržel. Reklamující bere na vědomí, že nemůže odstoupit od smlouvy, je-li vada věci nevýznamná. Reklamující bere na vědomí, že odstoupí-li od smlouvy, Vodafone mu vrátí kupní cenu bez zbytečného odkladu až poté, co Vodafone obdrží věc, nebo až poté, co mu reklamující prokáže, že věc odeslal.

O opakované vyskytnutí vady po opravě se jedná, když stejná vada, která byla ve lhůtě nejméně dvakrát bezplatně odstraňována, bude znovu oprávněně reklamována. Větším počtem vad se rozumí alespoň tři vady, které se na reklamovaném zboží vyskytnou současně.

Ostatní nároky reklamujícího vyplývající z platných právních předpisů tím nejsou dotčeny. Reklamující musí při uplatnění reklamace sdělit, jaký konkrétní nárok z odpovědnosti Vodafone za vady uplatňuje. Pokud si reklamující svůj nárok zvolí (uplatní jedno ze svých práv), je svou volbou vázán a není oprávněn ji následně měnit.

Prostřednictvím autorizovaných servisů Vodafone může reklamující uplatnit pouze právo na odstranění vady (opravu zboží).

V případě, že reklamujícímu vznikne na základě reklamace nárok na výměnu zboží a příslušný typ zboží již není v prodeji, bude mu nabídnut obdobný typ stejné značky zboží v ceně původního zboží, případně, pokud neexistuje obdobný typ stejné značky zboží v původní ceně, bude kupujícímu vrácena kupní cena zboží. Vodafone s reklamujícím se také mohou výslovně dohodnout na výměně vadného zboží za zboží jiné značky či zboží s odlišnými vlastnostmi v cenové kategorii reklamovaného zboží.

Při uplatnění práva na výměnu zboží či odstoupení od kupní smlouvy z důvodu opakovaného výskytu vady prokazuje kupující oprávněnost svého nároku předložením servisních listů, ve kterých jsou zaznamenány předchozí opravy, případně dalších dokladů vztahujících se k reklamaci.

Při uplatnění nároku reklamujícího na odstoupení od kupní smlouvy tímto kupující souhlasí s tím, že v případě aktuální nedostatečné hotovosti příslušné peněžní částky na prodejním místě je Vodafone oprávněn zaslat tuto částku i na bankovní účet kupujícího, který mu kupující uvedl, anebo zaslat složenkou prostřednictvím poštovní přepravy.

Dokud Vodafone nesplní své povinnosti z vadného plnění, nemusí kupující platit dosud neuhrazenou kupní cenu nebo její část.

Náklady na předání věci (či demontáž) nese Vodafone.

V případě oprávněně reklamace má kupující právo na náhradu účelně vynaložených nákladů při uplatnění reklamace.

2. Reklamace je shledána neoprávněnou

V případě, že je reklamace zboží shledána neoprávněnou, oznámí Vodafone tuto skutečnost reklamujícímu, případně zároveň navrhne cenu opravy zboží dle posouzení servisu. Reklamující je povinen do pěti (5) pracovních dnů od odeslání či sdělení uvedeného oznámení Vodafone písemně sdělit, zda souhlasí s cenou za opravu zboží dle sděleného návrhu, či zda opravu nepožaduje. Toto vyjádření je pro reklamujícího závazné.

Pokud se reklamující ve stanovené lhůtě nevyjádří, má se za to, že s návrhem nesouhlasí. Výše uvedeným nejsou dotčeny povinnosti reklamujícího vyzvednout si zboží dle čl. VIII tohoto reklamačního řádu.

3. Nezárúční oprava zboží

Projev-li zákazník zájem o nezárúční opravu zboží, jedná se o placenou opravu. Cena opravy bude případně se zákazníkem dohodnuta před provedením opravy v návaznosti na cenový návrh.

Článek VII

Vypůjčka telefonu po dobu reklamace

Vodafone může po dobu opravy mobilního telefonu poskytnout reklamujícímu náhradní mobilní telefon, a to formou vypůjčky. Takto vypůjčený telefon je reklamující povinen užívat v souladu s účelem, ke kterému mu byl vypůjčen, a chránit ho před poškozením, ztrátou a zničením. Reklamující není oprávněn přenechat vypůjčený telefon k užívání třetím osobám a nese riziko za veškeré případné škody vzniklé v době od jeho převzetí do jeho vrácení Vodafone. V případě jeho poškození má Vodafone právo na náhradu škody, která mu tím vznikla.

Vypůjčený telefon je reklamující povinen vrátit při převzetí zboží dle čl. VIII reklamačního řádu, nejpозději však ve lhůtě stanovené v dohodě o výpůjčce. Na výpůjčku telefonu nemá reklamující právní nárok.

Článek VIII

Převzetí zboží po vyřízení reklamace, úschova zboží

1. V případě, že reklamace vad zboží není vyřízena ihned, je reklamující povinen vyzvednout si reklamované zboží u Vodafonu do tří (3) pracovních dnů od obdržení výzvy, že reklamace byla vyřízena, a to bez ohledu na to, zda byla vyřízena ve prospěch či neprospěch reklamujícího. Pokud nebude zboží vyzvednuto v uvedené lhůtě, je Vodafone oprávněn za každý den, kdy je reklamující v prodlení s vyzvednutím zboží, účtovat náklady za uskladnění ve výši 10 Kč za každý započatý den.
2. Nevyzvedne-li si reklamující reklamované zboží do šesti (6) měsíců ode dne, kdy k tomu byl povinen, je Vodafone oprávněn reklamované zboží na náklady reklamujícího prodat či zlikvidovat. V případě prodeje je Vodafone oprávněn odečíst si náklady na uskladnění reklamovaného zboží a náklady prodeje.

Článek IX

Zrušovací, přechodná a závěrečná ustanovení

1. Na tento reklamační řád se vztahují příslušná ustanovení zákona č. 89/2012 Sb., občanský zákoník, a zákona č. 127/2005 Sb., o elektronických komunikacích a o změně některých souvisejících zákonů (zákon o elektronických komunikacích), ve znění pozdějších předpisů. Pokud jste uzavřeli smlouvu v postavení spotřebitele, můžete v souladu se zákonem č. 634/1992 Sb., o ochraně spotřebitele, v platném znění, řešit spory vyplývající ze smlouvy i mimosoudně, a to v případě sporu týkajícího se služeb elektronických komunikací u Českého telekomunikačního úřadu (ctu.cz), v případě sporu týkajícího se poskytování finančních služeb u Finančního arbitra (finarbitr.cz) a v případě ostatních sporů pak u České obchodní inspekce (coi.cz).
2. Reklamační řád je k nahlédnutí ve všech prodejnách Vodafonu a na stránkách vodafone.cz.
3. Tento reklamační řád nabývá účinnosti dnem 5. 1. 2023 a plně nahrazuje reklamační řád ze dne 1. 3. 2022.

Příloha č. 2 - Specifikace služby Dodavatele

Popis technického řešení

Základní popis nabídky

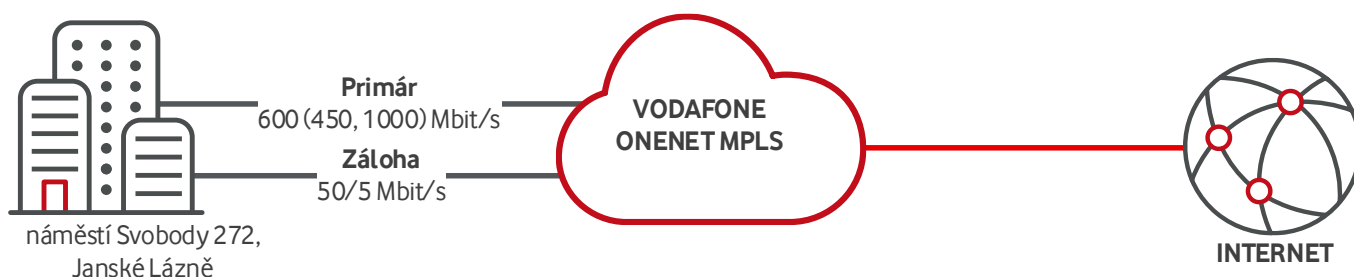
Společnost **Státní léčebné lázně Janské Lázně, státní podnik** bude připojena do sítě Vodafone OneNet za účelem připojení do sítě Internet.

Konektivitu potřebnou k přístupu do sítě Internet, zobrazuje následující Obrázek 1, který zároveň popisuje logickou strukturu nabízeného řešení, jehož jednotlivé komponenty jsou podrobněji rozepsány v následujících částech Technického řešení.

SLA (Service Level Agreement)

Tento návrh technického řešení je vytvořen s dohodou o garantované úrovni kvality služeb SLA Standard se zárukou minimální dostupnosti 99,5% měsíčně.

Obrázek 1 schéma celkové struktury nabízeného řešení



Připojení jednotlivých lokalit

Lokalita náměstí Svobody 272, Janské Lázně 542 25

Datové připojení (konektivita)

Pro primární připojení lokality k síti VODAFONE bude využito symetrické **optické** linky o přenosové rychlosti **600 Mbit/s (s možným snížením na 450 Mbit/s nebo zvýšením na 1000 Mbit/s)**; konektivita bude plně vyhrazena pro připojení do sítě Internet. Pro záložní připojení lokality k síti VODAFONE bude využito metalické linky VDSL o přenosové rychlosti 50/5 Mbit/s; konektivita bude plně vyhrazena pro připojení do sítě Internet.

Obě technologie poskytují vysokou kvalitu, vyhovují standardním telekomunikačním specifikacím a jsou zcela transparentní pro datovou, hlasovou nebo multimediální komunikaci.

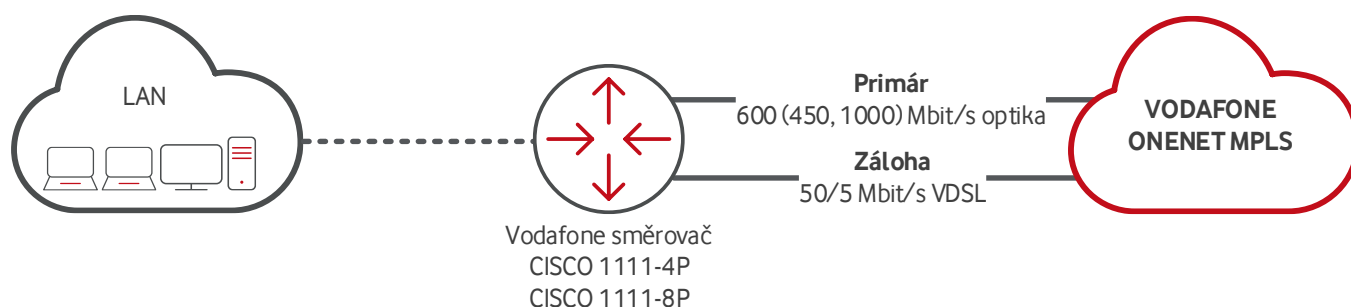
Jak primární, tak záložní linka bude zakončena ve Vodafone směrovači CISCO 1111-4P (600 a 450 Mbit/s) a Cisco 1111-8P (pro 1000 Mbit/s) v serverovně zákazníka, na kterém bude zajištěno přepínání mezi primární a záložní konektivitou. V případě výpadku/ poruchy na primární konektivitě proběhne přepnutí na záložní linku automaticky; tak, aby byl dopad na zákazníka co nejvíce minimalizován – stejným způsobem následně proběhne i opětovné přepnutí zpět na primární linku v okamžiku, kdy bude znovu plně funkční.

Se zákazníkem bylo dohodnuto směrování rozsahu veřejných IPv4 adres (sítě) 255.255.255.248 (5 adres k užití zákazníkem) pro LAN. Předávací rozhraní bude reprezentováno portem GigabitEthernet.



Obrázek 2 schéma interní síťové struktury

Následující schéma popisuje řešení fixní části nabízeného řešení



Seznam použitých zařízení

V následující tabulce je uveden seznam zařízení, která budou dodána jako součást služeb Vodafone.

Zařízení	Množství	Popis
A/VDSL Modemy		
ZyXEL VMG8623T50B	1	VDSL2 35b IAD, ADSL2+, 1x GbE Ethernet WAN, 2x2 802.11ac WLAN, 4x GbE LAN
Směrovače		
CISCO C1111-4P/CISCO C1111-8P	1	ISR 1100 4/8 Ports Dual GE WAN Ethernet Router

Předpoklady technického řešení

Pro úspěšnou realizaci nabízeného telekomunikačního řešení musí zákazník zajistit následující:

- dostatečnou kapacitu a kvalitu kabeláže (minimálně CAT5) pro propojení zařízení Vodafone (směrovač, přepínač, apod.) se zařízením zákazníka, nebo IP telefony, mediabránou
- konfiguraci vlastních aktivních prvků v LAN dle doporučení Vodafone,
- napájení 230 V (doporučujeme využít zálohované napájení 230V)
- součinnost při instalaci a konfiguraci všech dodaných zařízení,
- dostatečný prostor pro umístění zařízení Vodafone (doporučujeme prostor v racku, policičku)

Příloha č. 3 – Plná moc



POVĚŘENÍ

Vodafone Czech Republic a.s., se sídlem náměstí Junkových 2808/2, 155 00 Praha 5, IČO: 257 88 001, zapsaná v obchodním rejstříku vedeném Městským soudem v Praze, oddíl B, vložka 6064, zastoupená členem správní rady, panem [REDACTED] a členem správní rady, panem [REDACTED] („Společnost“),

tímto pověřuje [REDACTED]

zaměstnankyni Společnosti, narozenou dne 17. 1. 1980, bytem Hlavní 208, 250 75 Nový Vestec, (dále jen „Zaměstnanec“),

aby za Společnost sjednávala a uzavírala smlouvy o poskytování služeb elektronických komunikací, smlouvy o zachování důvěrnosti informací a činila veškeré úkony související s uzavřením těchto smluv včetně uzavírání ostatních smluv s tím souvisejících a dodatků k těmto smlouvám, dílčích smluv, a to zejména v rámci jakéhokoli výběrového řízení nebo zadávacího řízení vyhlášeného podle zákona o zadávání veřejných zakázek, a

aby Společnost zastupovala v zadávacích řízeních vedených podle zákona o zadávání veřejných zakázek (včetně zakázek malého rozsahu) a aby jménem Společnosti činila veškeré úkony dle tohoto zákona v souvislosti s jakýmkoli zadávacím řízením, tj. zejména aby se za Společnost účastnila otevírání obálek, nahlížela do protokolu z otevírání obálek a pořizovala si z něho výpisy nebo opisy, nahlížela do zprávy o posouzení a hodnocení nabídek a pořizovala si z ní výpisy nebo opisy, žádala o dodatečné informace, činila prohlášení, podávala a doplňovala informace, podávala námítky apod.

Toto pověření se uděluje na dobu jednoho roku.

Pověřený zaměstnanec je ve výše uvedeném rozsahu a po dobu pracovního poměru ve Společnosti oprávněn a pověřen jednat jménem Společnosti samostatně.

V Praze dne [REDACTED]

Dne 8. 1. 2024

Pověření přijímám v plném rozsahu:

AUTHORIZATION

Vodafone Czech Republic a.s., with the registered office at náměstí Junkových 2808/2, 155 00 Prague 5, Identification Number: 257 88 001, registered in the Commercial Register maintained by the Municipal Court in Prague, Section B, Insertion 6064, represented by Member of the Board of Directors, Mr. [REDACTED] and Member of the Board of Directors, [REDACTED] („Company“),

hereby authorizes [REDACTED]

an employee of the Company, date of birth 17 January 1980, residing at Hlavní 208, 250 75 Nový Vestec, (the "Employee")

to negotiate and to conclude on behalf of the Company the Contracts on Provision of Electronic Communication Services, Non-disclosure and Confidentiality Agreements and to execute any and all acts relating to the contract conclusion, including conclusion of any other associated agreements and conclusion of amendments thereto and partial contracts, mainly in connection to any tender or public tender announced according to Public Procurement Act, and

to represent the Company in tender proceedings conducted pursuant to Public Procurement Act (including small-scale contracts) and to execute any and all acts under the above specified Act in relation to any public tender, i.e. especially to participate on behalf of the Company in the opening of envelopes, to inspect the records of the envelope opening and to make extracts or copies thereof, to inspect the reports on the assessment and evaluation of bids and to make extracts or copies thereof, to ask for additional information, to make declarations, submit and supplement any information, to file objections etc.

This authorization is granted for the period of one year.

The authorized Employee is entitled and authorized to act on behalf of the Company independently for the period of her employment with the Company.

In Prague on [REDACTED]

Doložka z konverze dokumentu do elektronické podoby – na žádost

Dokument 162046395-177566-240110132739.pdf vznikl převedením listinného dokumentu do elektronického dokumentu pod pořadovým číslem **162046395-177566-240110132739**. Vzniklý dokument obsahem odpovídá vstupnímu dokumentu. Počet stran dokumentu: **1**

Vstup neobsahoval viditelný prvek, který nelze plně přenést na výstup.

Konverzi provedl subjekt: Česká pošta, s.p., IČ: 47114983

Pracoviště: Praha 515

Datum vyhotovení: **10.01.2024**

Jméno a příjmení osoby, která konverzi provedla [REDACTED]

Poznámka:

Konverzí dokumentu se nepotvrzuje správnost a pravdivost údajů obsažených v dokumentu a jejich soulad s právními předpisy. Kontrolu doložky lze provést v centrální evidenci doložek na adrese <https://www.czechpoint.cz/overovacidolozky>.



162046395-177566-240110132739