

## SMLOUVA

**o připojení elektrické požární signalizace na pult centralizované ochrany**  
uzavřená podle § 1746 odst. 2. zákona č. 89/2012 Sb., občanský zákoník, ve znění  
pozdějších předpisů (dále jen „občanský zákoník“), ve spojení s § 97 zákona č. 133/1985  
Sb., o požární ochraně, ve znění pozdějších předpisů (dále jen „zákon o požární ochraně“),  
a zákonem č. 219/2000 Sb., o majetku České republiky a jejím vystupování v právních  
vztazích, ve znění pozdějších předpisů, (dále jen „**Smlouva**“)

mezi smluvními stranami:

### 1. Česká republika – Hasičský záchranný sbor hlavního města Prahy

Se sídlem: Sokolská 62, 121 24 Praha 2,  
IČO: 70886288  
Právně jednající: brig. gen. Ing. Luděk Prudilem, ředitelem  
Doručovací adresa: Sokolská 62, 121 24 Praha 2,  
ID DS: jm9aa6j  
Bankovní spojení: ČNB, Na Příkopěch, Praha 1  
Číslo účtu: 19-8107881/0710  
E-mail pro smluvní vztah: [zpraha@hazs.cz](mailto:zpraha@hazs.cz)

(dále jen „**HZS hl. m. Prahy**“)

a

### 2. Židovské muzeum v Praze

Se sídlem: U staré školy 141/1, 110 00 Praha 1 - Josefov  
IČO: 60459263  
DIČ: CZ60459263  
Zastoupená: Pavla Niklová, ředitelka  
ID DS: 7h99ze2  
Bankovní spojení: Commerzbank Aktiengesellschaft, Jugoslávská 1, 120 21 Praha 2  
Číslo účtu: 10426398/6200

(dále jen „**Provozovatel EPS**“)

## Článek I. Předmět Smlouvy

1. Předmětem Smlouvy je:

- a) závazek HZS hl. m. Prahy Provozovateli EPS umožnit a udržovat připojení elektrické požární signalizace (dále jen „EPS“) prostřednictvím Provozovatele EPS zajišťovaného zařízení dálkového přenosu (dále jen „ZDP“) na pult centralizované ochrany HZS hl. m. Prahy umístěný na krajském operačním a informačním středisku HZS hl. m. Prahy (dále jen „PCO“),
- b) závazek HZS hl. m. Prahy poskytovat Provozovateli EPS služby dálkového dozoru za využití PCO a návazné zajišťování výjezdu jednotek požární ochrany (dále jen „jednotka PO“), a to za podmínek ve Smlouvě sjednaných (závazky pod písm. a) a b) dále společně jako „Služba“),

- c) závazek Provozovatele EPS hradit HZS hl. m. Prahy úplatu a vynaložené náklady spojené se Službou připojení EPS na PCO (dále jen „Cena Služby“) a plnit další povinnosti Smlouvou sjednané.
2. Provozovatel EPS není bez předchozího písemného souhlasu HZS hl. m. Prahy oprávněn postoupit práva a povinnosti plynoucí ze Smlouvy na třetí osobu.
3. Zajištění přenosové cesty a provozu ZDP není předmětem této Smlouvy. Provozovatel EPS odpovídá za provoz EPS a přenos signálu z EPS na PCO a za tím účelem si sám vybral a smluvně zajistil provozovatele přenosové cesty a ZDP, který je uveden v příloze č. 1 Smlouvy (dále jen „Provozovatel přenosové cesty“).
4. Provozovatel EPS prohlašuje, že vybraným Provozovatelem přenosové cesty nainstalovaný systém splňuje požadavky právních předpisů a normativních požadavků, zejm. norem ČSN 34 2710 a ČSN EN 54-12, v platném znění, a že technické možnosti ústředny EPS, ZDP a přenosových cest umožňují přenášet informace o požárním poplachu v rozlišení na konkrétní adresy samočinných hlásičů požáru. Provozovatel EPS bere na vědomí, že nesplnění těchto požadavků může mít za následek odstoupení od Smlouvy ve smyslu čl. VI. odst. 6 (rozhazovací podmínka dle § 548 občanského zákoníku).

## **Článek II. Místo plnění**

Místa plnění předmětu této Smlouvy jsou:

- a) Objekt/y, kde je umístěna EPS a vysílací část objektového ZDP, uvedený/é v příloze č. 3 Smlouvy (dále jen „Objekt/y“),
- b) Krajské operační a informační středisko HZS hl. m. Prahy, v jehož určených prostorech se nachází zařízení PCO a přijímací část ZDP (dále jen „KOPIS HZS hl. m. Prahy“).

## **Článek III. Práva a povinnosti**

### 1. Provozovatel EPS:

- a) zajišťuje na svou odpovědnost a náklady, včetně technických prostředků, propojení ZDP a PCO prostřednictvím Provozovatele přenosové cesty, přičemž pro tyto účely (umístění technického zařízení, napojení technického zařízení na PCO, jeho provozování, údržbu a opravy) je oprávněn užívat určené prostory na KOPIS HZS hl. m. Prahy dle čl. II. písm. b) Smlouvy, kdy určený prostor, úplata za užívání těchto prostor a náklady na energie jsou zahrnuty v samostatné smlouvě uzavřené mezi Provozovatelem přenosové cesty a HZS hl. m. Prahy;
- b) provozuje EPS v souladu s požárně bezpečnostním řešením Objektu a splňuje všechny normativní požadavky, zejména ČSN 34 2710, ČSN EN 54-12, ČSN EN 50131-1 ed. 2 a ČSN CLC/TS 50136-4, v účinném znění;
- c) musí mít instalován klíčový trezor požární ochrany (dále jen „KTPO“) přístupný jednotným klíčem<sup>1</sup> HU (hasičský univerzál) Praha zavedeným u HZS hl. m. Prahy a

---

<sup>1</sup> Typ klíče FAB PATROL

v Objektu zaveden systém generálního klíče pro přístup jednotky PO do všech střežených prostor Objektu, (vyjma prostor uvedených v příloze č. 2 Smlouvy);

- d) musí mít instalováno a připojeno funkční obslužné pole požární ochrany (dále jen „OPPO“) poblíž vstupu, od kterého se předpokládá nástup předurčené jednotky PO k provedení požárního zásahu do Objektu;
- e) uloží na HZS hl. m. Prahy určeném místě dokument Prvotní informace pro zásah jednotek PO v rozsahu operativní karty dokumentace zdolávání požáru (dále jen „PIPZ“) a dokumentaci vypracovanou podle článku 4.6.5 písm. e) ČSN 73 0875, která umožní zasahující jednotce PO, případně obsluze ústředny EPS, neprodleně určit místo vzniku požáru, a to pouze z informací na displeji ústředny EPS nebo informačním tablu podle čl. 3 ČSN 34 2710, pokud je instalováno;
- f) vedle OPPO, pokud není ústředna EPS do 10 m od vstupu do Objektu, má instalováno informační tablo, nebo podružnou ústřednu EPS podávající jednotce PO informace o místě požárního poplachu v objektu;
- g) v součinnosti s provozovatelem přenosové cesty zajišťuje dočasné odpojení EPS ze střežení před zahájením prací nebo zásahů do systému, které by mohly způsobit signál „VŠEOBECNÝ POPLACH“, případně poruchové stavy. Opětovné připojení EPS do střežení po ukončení prací nebo zásahů do systému Provozovatel EPS může za účelem ověření funkčnosti po dočasném odpojení EPS/připojení EPS provést test průchodu „ostrého“ poplachu až na PCO. Test průchodu projedná před jeho provedením Kontaktní osoba provozovatele EPS (dále jen „Kontaktní osoba“) telefonicky (na kontaktním tel. čísle dle přílohy č. 4 Smlouvy) s KOPIS HZS hl. m. Prahy. OPPO bude za tímto účelem obsahovat naprogramované tlačítko s funkcionalitou „zkouška ZDP“ k rychlému ověření funkčnosti přenosu signálu, které se na KOPIS projeví jako „VŠEOBECNÝ POPLACH“;

Provozovatel EPS je srozuměn s tím, že odpovědnost za střežení Objektu po dobu jeho odpojení ze střežení přechází v takovém případě na něj;

- h) na vlastní náklady odpovídá za střežení Objektu po dobu zkoušky, poruchy, výpadku, opravy, kontroly, servisu, revize a nuceného odstavení připojené EPS, ZDP nebo PCO a v případě odpojení provozovatele EPS od PCO zajistí trvalou obsluhu EPS alespoň dvěma proškolenými osobami;<sup>2</sup>
- i) dle vyhlášky Ministerstva vnitra č. 246/2001 Sb., o stanovení podmínek požární bezpečnosti a výkonu státního požárního dozoru (vyhláška o požární prevenci), ve znění pozdějších předpisů, zajistí provádění periodických kontrol a nutných revizí veškerých v Objektu instalovaných požárně bezpečnostních zařízení, včetně instalovaného objektového ZDP, a to osobou s příslušným oprávněním;
- j) určí Kontaktní osoby zajišťující úkoly Provozovatele EPS a všechny kontaktní údaje aktualizuje v databázi kontaktních údajů vedené u HZS hl. m. Prahy. Za tímto účelem jsou Provozovateli EPS poskytnuty přístupové údaje do webového rozhraní pro úpravu kontaktů k danému objektu. Za aktuální a platné se považují údaje uvedené v databázi HZS hl. m. Prahy. Dále určí oprávněné osoby, které jsou oprávněny jednat ve věci fakturací a smluvního vztahu, seznam těchto osob a kontaktní údaje na ně jsou uvedeny v Příloze č. 3;

---

<sup>2</sup> Čl. 4.14 ČSN 73 0875.

- k) je povinen zajistit, aby se Kontaktní osoba uvedená v databázi HZS hl. m. Prahy dostavila k převzetí Objektu nejpozději do 30 minut od okamžiku, kdy je této Kontaktní osobě oznámen výjezd jednotky PO na signalizaci „VŠEOBECNÝ POPLACH“. Informování o výjezdu jednotek PO se provádí odesláním SMS nebo hlasové zprávy prostřednictvím interaktivního hlasového systému na kontaktní telefonní číslo poskytnuté provozovatelem EPS a uvedené v databázi HZS hl. m. Prahy;
- l) umožní jednotkám PO přístup do Objektu za účelem provedení zásahu, případně kontroly Objektu po ohlášení stavu „VŠEOBECNÝ POPLACH“, a to automatickým odblokováním KTPO a použitím generálního klíče, jenž je v KTPO uložen;
- m) svým konáním nebude opakovaně vyvolávat plané poplachy či poruchové stavy a bude se řídit příslušnými pokyny pro obsluhu EPS. Před zahájením činností na Objektu, které mohou vyvolat stav „VŠEOBECNÝ POPLACH“ nebo „PORUCHA“ EPS, zajistí jeho odpojení dle čl. III. odst. 1 písm. g) Smlouvy;
- n) bude řádně a včas hradit Cenu Služby dle čl. IV. Smlouvy;
- o) při každé změně aktualizuje nastavení EPS a odpovídá za změnou vyvolané úpravy v přenosu informací prostřednictvím ZDP na PCO a aktualizaci dokumentace PIPZ a dokumentace vypracované podle článku 4.6.5 písm. e) ČSN 73 0875. O všech změnách v přenosu informací prostřednictvím ZDP na PCO bezodkladně informuje HZS hl. m. Prahy a v případě nutnosti zajistí dodání nové sady dat pro funkcionalitu PCO;
- p) plní podmínky připojení EPS na PCO vydané Pokynem generálního ředitele Hasičského záchranného sboru ČR, kterým se stanoví podmínky pro připojení elektrické požární signalizace prostřednictvím zařízení dálkového přenosu na pult centralizované ochrany umístěný na krajském operačním a informačním středisku HZS hl. m. Prahy.

## 2. HZS hl. m. Prahy:

- a) za účelem určení Kontaktní osoby zajišťující úkoly zástupce provozovatele EPS a aktualizace kontaktních údajů těchto osob v databázi kontaktních údajů vedené u HZS hl. m. Prahy poskytne Provozovateli EPS přístupové údaje do webového rozhraní pro úpravu kontaktů k danému objektu;
- b) po nabytí účinnosti Smlouvy připojí EPS na PCO v režimu „TRVALÝ PROVOZ“;
- c) při přijetí hlášení „VŠEOBECNÝ POPLACH“ zajistí prostřednictvím obsluhy KOPIS HZS hl. m. Prahy neprodlené vyslání sil a prostředků předurčených jednotek PO dle objektového poplachového plánu (dále jen „OPP“), případně podle požárního poplachového plánu hl. m. Prahy a současně informuje Kontaktní osobu.

Za informování se považuje odeslání SMS nebo hlasové zprávy prostřednictvím interaktivního hlasového systému na Kontaktní osoby. Potvrzení o doručení SMS, nebo hlasové zprávy prostřednictvím interaktivního hlasového systému je považováno za prokazatelné informování Kontaktní osoby. Provozovatel EPS je informován, pokud je informována alespoň jedna jeho Kontaktní osoba.

Právo provozovatele EPS odvolat prostřednictvím Kontaktní osoby výjezd jednotek PO (telefonicky na KOPIS HZS hl. m. Prahy, na kontaktním tel. čísle dle přílohy č. 4 Smlouvy) před jejich výjezdem – po ověření planého poplachu v objektu provozovatele EPS, není tímto ustanovením dotčeno;

- d) si vyhrazuje právo, v případě, že v době přijetí hlášení „VŠEOBECNÝ POPLACH“ z ústředny připojené EPS nebude možno vyslat na místo předurčené jednotky PO (např.

v případě, kdy budou zasahovat u jiné mimořádné události), vyslat jiné jednotky PO s obdobnými silami a prostředky, jakými disponují předurčené jednotky. Předurčenými jednotkami PO se ve smyslu této Smlouvy rozumí jednotky PO HZS hl. m. Prahy, které budou zasahovat podle OPP nebo požárního poplachového plánu hl. m. Prahy;

- e) je oprávněn prostřednictvím zasahující jednotky PO vstoupit do všech prostor připojeného Objektu bez omezení, (alt. kromě prostor uvedených v příloze č. 2 Smlouvy);
- f) po každém vstupu jednotek PO do střeženého Objektu předá prostřednictvím velitele zásahu Objekt před jeho uzavřením Kontaktní osobě. Pokud se do 30 minut od vyrozumění nedostaví do Objektu Kontaktní osoba a zároveň nebyla v Objektu způsobena škoda, má velitel zásahu právo Objekt za sebou uzamknout a bez dalšího ho opustit. Za případné škody zjištěné po odjezdu jednotek PO nenese odpovědnost HZS hl. m. Prahy. V případě, že v objektu vznikla škoda a Kontaktní osoba se na místo nedostavila, HZS hl. m. Prahy předá Objekt Policii České republiky (případně městské/obecní policii) nebo Objekt uzavře za přítomnosti Policie České republiky (městské/obecní policie). Pokud se do 30 minut od vyrozumění nedostaví do Objektu Kontaktní osoba, HZS hl. m. Prahy bude sankcionovat Provozovatele EPS dle čl. V. odst. 2 Smlouvy;
- g) si vyhrazuje právo, že v případě nemožnosti využít generální klíč (např. závada na KTPO, chybějící nebo nefunkční generální klíč, vyslání jiné než předurčené jednotky PO) je velitel zásahu oprávněn prostřednictvím jednotky PO použít náhradní prostředky k překonání uzamčených vstupních dveří, přístupů k uzavěrům médií, dveří na zásahových cestách nebo uzamčených dveří do prostorů střežených připojenou EPS. V těchto případech odpovědnost za případnou škodu nese Provozovatel EPS, a to bez ohledu na to, zda ke škodě došlo při požárním zásahu či planém poplachu;
- h) při přijetí signálu „PORUCHA“ nebo „ZTRÁTA KOMUNIKACE“ (výpadek hlavní i záložní přenosové cesty) prostřednictvím KOPIS HZS hl. m. Prahy informuje Kontaktní osobu. Za informování se považuje odeslání SMS nebo hlasové zprávy prostřednictvím interaktivního hlasového systému (např. AMDS) Kontaktní osobě. Potvrzení o doručení SMS nebo hlasové zprávy prostřednictvím interaktivního hlasového systému je považováno za prokazatelné nahlášení poruchy provozovateli EPS. Provozovatel EPS je informován, pokud je informována alespoň jedna jeho Kontaktní osoba. Není-li tato Kontaktní osoba dosažitelná, provede KOPIS HZS hl. m. Prahy maximálně dva pokusy o informování všech Kontaktních osob;
- i) neodpovídá za funkčnost přenosové cesty, včetně ZDP a EPS ani za škody vzniklé jejich technickou poruchou nebo selháním; rozhraní odpovědnosti mezi HZS hl. m. Prahy a provozovatelem EPS je výstup z přijímací části ZDP a vstup do vyhodnocovací části PCO;
- j) může odpojit provozovatele EPS od PCO zejména v případech:
  - a. kdy přichází zvýšený počet signálů „VŠEOBECNÝ POPLACH“ (např. více než jeden signál z Objektu provozovatele EPS v průběhu jedné hodiny), u kterých je z informací poskytnutých Kontaktní osobou zřejmé, že se jedná o poruchu nebo o plané poplachy (testování a úpravy EPS), nebo
  - b. kdy přichází zvýšený počet signálů „PORUCHA“ (např. více než jeden signál z Objektu provozovatele EPS v průběhu jedné hodiny), nebo

- c. kdy dochází ke zvýšenému počtu signálů „ZTRÁTA KOMUNIKACE“ (např. více než jedna ztráta komunikace v průběhu jedné hodiny).

O odpojení provozovatele EPS z PCO nebo o závadě PCO, která neumožňuje přijímat signály EPS, informuje KOPIS HZS hl. m. Prahy Kontaktní osobu. Za informování se považuje odeslání SMS nebo hlasové zprávy prostřednictvím interaktivního hlasového systému na Kontaktní osoby. Potvrzení o doručení SMS, nebo hlasové zprávy prostřednictvím interaktivního hlasového systému je považováno za prokazatelné informování Kontaktní osoby. Není-li Kontaktní osoba dosažitelná, provede maximálně dva pokusy o informování všech kontaktních osob pro převzetí informace o odpojení. Informováním dle podmínek tohoto odstavce přechází odpovědnost za střežení Objektu na Provozovatele EPS. Provozovatel EPS je informován, pokud je informována alespoň jedna jeho Kontaktní osoba. Znovupřipojení EPS dohodnou smluvní strany po odstranění příčin, které byly důvodem k odpojení EPS;

- k) je oprávněn z důvodu údržby systému provádět odstávky PCO. O odstávce PCO bude HZS hl. m. Prahy informovat Provozovatele EPS prostřednictvím Kontaktní osoby alespoň 10 dnů předem. Po dobu odstávky systému nenese HZS hl. m. Prahy žádnou odpovědnost za možné důsledky pro požární bezpečnost Objektu u Provozovatele EPS.

### 3. Smluvní strany:

- a) se zavazují poskytnout si vzájemně součinnost za účelem řádného a včasného plnění Smlouvy a informovat se o všech rozhodných skutečnostech, zejména těch, které brání řádnému plnění Smlouvy;
- b) se zavazují zachovávat ve vztahu ke třetím osobám mlčenlivost o informacích, které při plnění Smlouvy získají od druhé smluvní strany, či třetí osoby v souvislosti s plněním této Smlouvy, přičemž veškeré takové informace jsou považovány za důvěrné, nejedná-li se o informace, které jsou veřejně přístupné nebo obecně známé. Provozovatel EPS je povinen zavázat povinností mlčenlivosti všechny osoby, které se budou podílet na plnění této Smlouvy z jeho strany (např. Poskytovatele přenosové cesty); za porušení povinnosti mlčenlivosti těmito osobami odpovídá Provozovatel EPS, jako by povinnost porušil sám. Povinnost mlčenlivosti trvá i po skončení plnění této Smlouvy. Žádná ze smluvních stran nesmí zpřístupnit důvěrnou informaci bez písemného souhlasu druhé smluvní strany žádné třetí osobě ani je použít v rozporu s účelem Smlouvy, ledaže se jedná o informaci, jejíž zpřístupnění je vyžadováno právním předpisem nebo rozhodnutím oprávněného orgánu na základě právního předpisu;
- c) určují pro vzájemný styk kontaktní osoby a oprávněné osoby uvedené v čl. III. odst. 1 písm. j) Smlouvy a přílohách č. 3 a č. 4 Smlouvy. Není-li touto smlouvou sjednáno jinak, smluvní strany jsou oprávněny měnit kontaktní a oprávněné osoby a jejich spojení za současné povinnosti oznámení této změny druhé smluvní straně prostřednictvím datové schránky. Nemá-li Provozovatel EPS zřízenou datovou schránku, pak formou doporučeného dopisu zaslaného prostřednictvím provozovatele poštovních služeb a současně e-mailem na e-mailovou adresu druhé smluvní strany.

- 4. Povinnost mlčenlivosti zahrnuje také mlčenlivost ohledně osobních údajů. Bude-li smluvní strana s osobními údaji nakládat při plnění této Smlouvy, odpovídá za to, že z její strany bude nakládání s těmito osobními údaji v souladu s příslušnými právními předpisy o ochraně osobních údajů, zejm. v souladu s nařízením Evropského parlamentu a Rady (EU) 2016/679 ze dne 27. dubna 2016 o ochraně fyzických osob v souvislosti se zpracováním

osobních údajů a o volném pohybu těchto údajů a o zrušení směrnice 95/46/ES (obecné nařízení o ochraně osobních údajů) a zákonem č. 110/2019 Sb., o zpracování osobních údajů.

#### **Článek IV. Cena a platební podmínky**

1. Cena Služby připojení EPS na PCO je stanovena jednotným ceníkem vydaným MV – generálním ředitelstvím HZS ČR platným v době poskytování Služby připojení EPS na PCO. V případě změny ceníku HZS hl. m. Prahy písemně oznámí do datové schránky Provozovateli EPS změnu výše Ceny Služby sjednané ve Smlouvě a datum účinnosti této změny, a to nejpozději 30 dnů před účinností této změny. Nemá-li Provozovatel EPS zřízenou datovou schránku, pak formou doporučeného dopisu zaslaného prostřednictvím provozovatele poštovních služeb. Nepodá-li Provozovatel EPS po oznámení změny cen, nejpozději však do data její avizované účinnosti, výpověď Smlouvy, projevuje tím konkludentně svou vůli být změnou cen vázán (tj. o změně Cen Služeb nebude smluvními stranami uzavírán dodatek ke Smlouvě). Nebude-li však Provozovatel EPS se změnou Ceny Služby souhlasit, je oprávněn Smlouvu v souladu s čl. VI. odst. 8 Smlouvy vypovědět s výpovědní lhůtou 2 měsíce. Po dobu výpovědní lhůty budou Služby dle Smlouvy poskytovány za ceny původní, tj. schválené oběma smluvními stranami.
2. Cena za jednotlivé Služby je v den uzavření Smlouvy stanovena následovně:
  - a) **Částka 0,-Kč za měsíční trvalé střežení EPS napojeného Objektu;**
  - b) **Jednorázová úhrada 0,- Kč za připojení EPS z Objektu Provozovatele EPS na zařízení PCO;**
  - c) **Platba 2.955,- Kč za každý výjezd jednotky PO, uskutečněný na základě planého poplachu.** Za výjezd na planý poplach se pro účely Smlouvy nepovažuje signalizace EPS vyvolaná stavem, při kterém by mohlo bez zásahu jednotky PO nebo další osoby dojít k požáru, např. ponechání výkonového elektrického spotřebiče bez dozoru v zapnutém stavu, vznícení nebo vzplanutí potravin.  
  
Za planý výjezd uskutečněný na základě planého poplachu se považují mimo jiné i stavy způsobené nevhodnou instalací hlásičů v jednotlivých prostorech nebo prováděním činností, v jejichž důsledku došlo k signalizaci požáru v prostorech, kde tyto činnosti neměly být prováděny, případně po dobu provádění těchto činností měla být ze strany provozovatele EPS učiněna opatření k zabránění vzniku planého poplachu (např. činnosti s vysokou prašností, vývinem páry) a dále nevhodnou nebo úmyslnou manipulací s EPS.
3. Provozovatel EPS je povinen uhradit platbu za výjezd(y) na planý(é) poplach(y) na základě faktury (daňového dokladu), vystavené a odeslané HZS hl. m. Prahy po uplynutí kalendářního měsíce, vyjma poplachů za měsíc listopad, kdy tyto jsou fakturovány až v měsíci lednu. Splatnost faktury je 21 dní ode dne jejího doručení Provozovateli EPS. Faktura obsahuje datum a čas uskutečněného planého(ných) výjezdu(ů) a adresu objektu(ů), podrobnější informace není HZS hl. m. Prahy povinen na faktuře uvádět.
4. Faktury budou Provozovateli EPS zasílány prostřednictvím datové schránky a/nebo e-mailem, pokud je ve Smlouvě uveden.

5. Provozovatel EPS bere na vědomí, že bezplatné měsíční trvalé střežení dle odst. 2 písm. a) tohoto článku je podmíněno společenskou potřebou ochrany staveb, ve kterých se poskytují služby sociální péče formou pobytových služeb, a nemovitých národních kulturních památek, za současného splnění zákonných podmínek stanovených § 8 odst. 1 a/nebo § 9 odst. 1 a 3 zákona o požární ochraně. Přestane-li Objekt splňovat výše uvedené zákonné podmínky, je provozovatel EPS povinen tuto skutečnost nahlásit neprodleně (nejpozději do 8 dnů) na mail HZS hl. m. Prahy „[zpravy@hzs.cz](mailto:zpravy@hzs.cz)“.

## **Článek V.**

### **Sankční ustanovení a náhrada újmy**

1. Provozovatel EPS je povinen uhradit HZS hl. m. Prahy smluvní pokutu ve výši 5.000 Kč pro každý případ porušení povinností stanovených v čl. III. odst. 1 písm. c), e), j), k), l) a čl. IV odst. 5 Smlouvy.
2. Za porušení povinností stanovené v čl. III. odst. 1 písm. k) Smlouvy se nepovažuje, pokud se k převzetí Objektu dostaví jiná než Kontaktní osoba uvedená v databázi HZS kraje, za předpokladu, že Kontaktní osoba sdělí na KOPIS totožnost a telefonní spojení na tuto jinou osobu.
3. Úrok z prodlení za nedodržení termínu splatnosti činí 0,02 % z jakékoli neuhrazené částky dle Smlouvy za každý, byť započatý den prodlení od ukončení data splatnosti.
4. V případě nastání vyšší moci nemá žádná ze smluvních stran nárok na náhradu újmy.

## **Článek VI.**

### **Platnost a účinnost Smlouvy**

1. Smlouva se uzavírá na dobu neurčitou.
2. Smlouva nabývá platnosti dnem jejího uzavření a účinnosti dnem uveřejnění Smlouvy v registru smluv podle zákona č. 340/2015 Sb., o zvláštních podmínkách účinnosti některých smluv, uveřejňování těchto smluv a o registru smluv (zákon o registru smluv), ve znění pozdějších předpisů. Uveřejnění této Smlouvy zajistí HZS hl. m. Prahy.
3. Počátek trvalého střežení je sjednán na první pracovní den následující po nabytí účinnosti této smlouvy (*není-li konkrétní datum sjednán jinak*).
4. Smluvní strany uzavírají tuto Smlouvu v souladu se zákonem č. 110/2019 Sb., o zpracování osobních údajů, a podle Nařízení Evropského parlamentu a Rady (EU) 2016/679 ze dne 27. dubna 2016 o ochraně fyzických osob v souvislosti se zpracováním osobních údajů a o volném pohybu těchto údajů a o zrušení směrnice 95/46/ES (obecné nařízení o ochraně osobních údajů).
5. Smlouva může být ukončena písemnou dohodou smluvních stran, odstoupením od Smlouvy, nebo výpovědí.
6. Návrh na ukončení Smlouvy dohodou prokazatelně doručí jedna smluvní strana druhé smluvní straně.

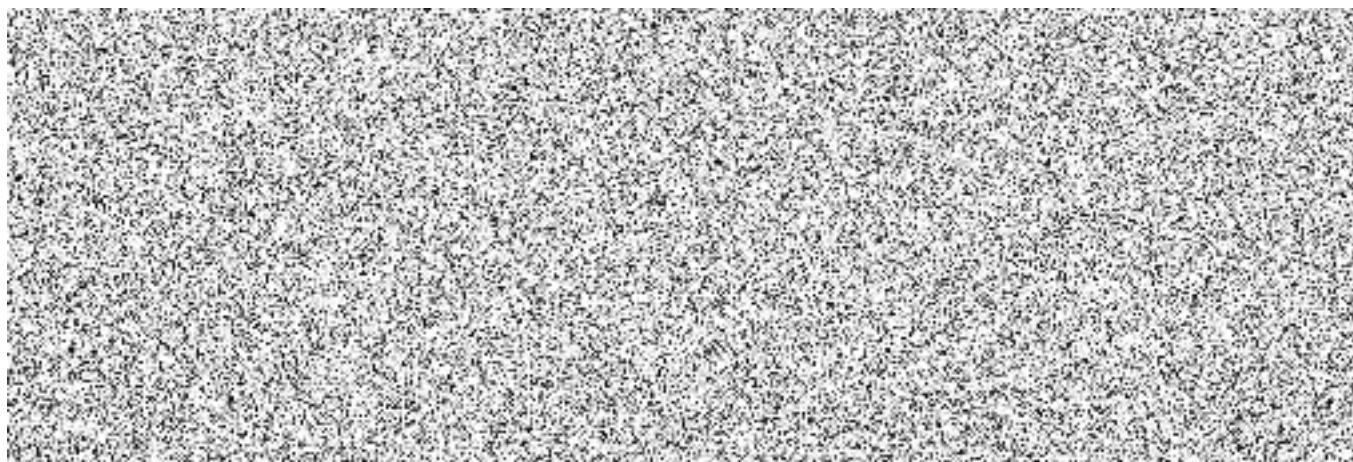


7. Odstoupením může Smlouvu ukončit kterákoli ze smluvních stran v souladu s § 2004 odst. 3 občanského zákoníku, a to v případě porušení Smlouvy druhou smluvní stranou poté, co smluvní strana dotčená porušením předmětné povinnosti druhou smluvní stranu na její porušení upozorní a vyzve ji ke zjednání nápravy v přiměřené lhůtě, která nebude kratší než 30 dnů, přičemž druhou smluvní stranu upozorní, že v případě marného uplynutí lhůty hodlá odstoupit, a tato lhůta uplyne marně. Účinnost odstoupení od Smlouvy v takovém případě nastává posledním dnem kalendářního měsíce následujícího po doručení odstoupení druhé smluvní straně.
8. HZS hl. m. Prahy je oprávněn od Smlouvy odstoupit s účinností dnem doručení písemného odstoupení druhé smluvní straně v případě, že bude vydáno rozhodnutí o úpadku Provozovatele EPS, Provozovatel EPS sám podá dlužnický návrh na zahájení insolvenčního řízení, bude zahájeno insolvenční řízení s Provozovatelem EPS nebo Provozovatel EPS vstoupí do likvidace.
9. Každá ze smluvních stran je oprávněna vypovědět tuto Smlouvu bez uvedení důvodů s výpovědní lhůtou 3 měsíců. Lhůta počíná běžet prvním dnem následujícího kalendářního měsíce po doručení písemné výpovědi druhé smluvní straně. Provozovatel EPS je oprávněn ukončit tuto Smlouvu také výpovědí z důvodu, způsobem a s výpovědní lhůtou podle čl. IV. odst. 1 Smlouvy.
10. Ukončením Smlouvy nejsou dotčena ustanovení Smlouvy týkající se nároku z vadného plnění a nároku z náhrady újmy či jim nároků přiměřených, ustanovení o ochraně informací a mlčenlivosti, ani další ustanovení a nároky, z jejichž povahy vyplývá, že mají trvat i po zániku této Smlouvy, není-li touto Smlouvou výslovně sjednáno jinak.
11. Stane-li se kterékoli ustanovení této Smlouvy neplatným, neúčinným nebo nevykonatelným, zůstává platnost, účinnost a vykonatelnost ostatních ustanovení této Smlouvy neovlivněna a nedotčena, nevyplývá-li z povahy daného ustanovení nebo obsahu této Smlouvy, že toto ustanovení nelze oddělit od ostatního obsahu Smlouvy. Smluvní strany se zavazují nahradit po vzájemné domluvě dotčené ustanovení ustanovením novým, blížícím se svým obsahem nejvíce účelu neplatného, neúčinného či nevykonatelného ustanovení.
12. Smlouvu lze měnit písemnými dodatky.

## **Článek VII. Závěrečná ustanovení**

1. Smlouva je vyhotovena ve dvou stejnopisech s platností originálu, z nichž každá ze stran obdrží po jednom vyhotovení nebo elektronicky pomocí uznávaného elektronického podpisu, z nichž každá smluvní strana obdrží elektronický originál uzavřené Smlouvy.
2. Nedílnou součástí Smlouvy jsou následující přílohy:
  - Příloha č. 1: Provozovatel přenosové cesty,
  - Příloha č. 2.: Seznam prostor střežených EPS, do kterých není umožněn přístup jednotky PO,
  - Příloha č. 3: Seznam oprávněných osob Provozovatele EPS,
  - Příloha č. 4: Seznam kontaktních osob HZS hl. m. Prahy,
  - Příloha č. 5 – Podmínky pro připojení

3. V případě, že práva a povinnosti smluvních stran nejsou upraveny touto Smlouvou, řídí se zákonem č. 219/2000 Sb., o majetku České republiky a jejím vystupování v právních vztazích, ve znění pozdějších předpisů, a ustanoveními občanského zákoníku.
4. Smluvní strany se zavazují, že veškeré spory vzniklé v souvislosti s realizací této Smlouvy budou řešeny nejprve smírnou cestou – dohodou. Nedojde-li k dohodě stran, bude spor projednán před příslušným obecným soudem podle českého právního řádu.
5. Smluvní strany prohlašují, že se s obsahem Smlouvy seznámily, pokládají ji za určitou a srozumitelnou, bez jakýchkoli podmínek znevýhodňujících jednu ze stran a na znamení souhlasu s jejím obsahem připojují své podpisy.



## PŘÍLOHA Č. 1

### Provozovatel přenosové cesty

dle čl. I odst. 3 Smlouvy

Subjekt:	PATROL group s.r.o.	
Sídlo:	Romana Havelky 4957/5b, 586 01 Jihlava	
IČO:	46981233	
Doručovací adresa:		
ID DS:	g8ish42	Kontaktní osoba:
Základní přenosová cesta:	Radiový signál	
Záložní přenosová cesta:	GPRS	
Standard ZDP:	NAM	

## PŘÍLOHA Č. 2

### Seznam prostor střežených EPS, do kterých není umožněn přístup jednotky PO

dle čl. III odst. 1 písm. c) Smlouvy

Označení a vymezení prostor, do kterých není umožněn přístup jednotky PO

### PŘÍLOHA Č. 3


#### Seznam oprávněných osob Provozovatele EPS

Objekt č.

Název:

Adresa objektu:

#### Seznam oprávněných osob provozovatele EPS s oprávněním jednat ve věci smluvního vztahu

Jméno	E-mail	telefon 1	telefon 2
			

#### Seznam oprávněných osob provozovatele EPS s oprávněním jednat ve věci fakturací

Jméno	E-mail	telefon 1	telefon 2
			



## PŘÍLOHA Č. 5

### Podmínky pro připojení

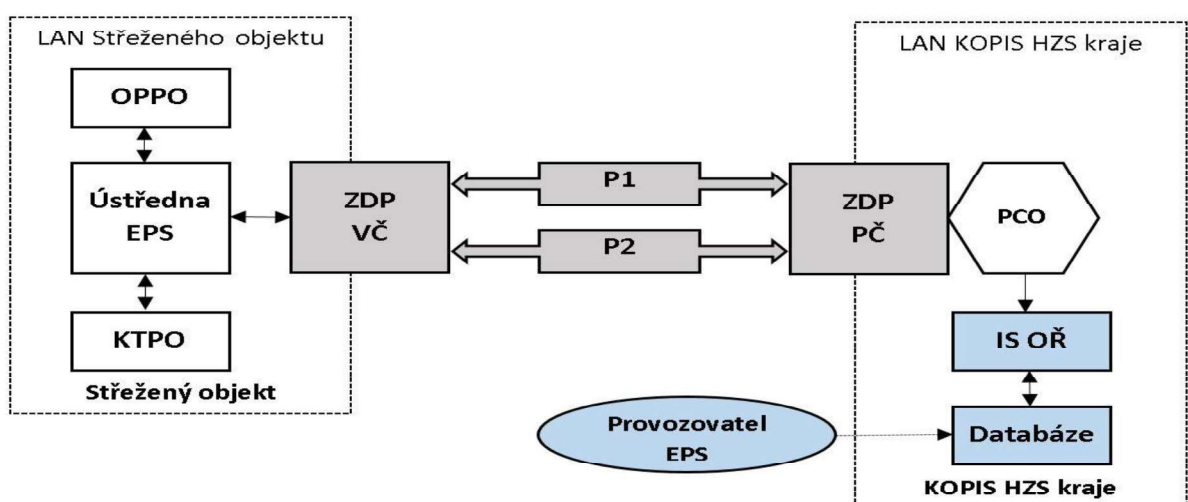
#### Technické a organizační podmínky připojení EPS na PCO

HZS hl. m. Prahy

#### 1. Vymezení pojmů

**Zařízení dálkového přenosu**<sup>1</sup> (dále jen „ZDP“) - vyhrazené požárně bezpečnostní zařízení<sup>2</sup>, určené a typově schválené pro účely Hasičského záchranného sboru České republiky (dále jen „HZS ČR“) v konfiguraci s níže uvedeným doplňujícím zařízením<sup>3</sup> (viz schéma):

- klíčový trezor požární ochrany (dále jen „KTPO“)<sup>3</sup>,
- obslužné pole požární ochrany (dále jen „OPPO“)<sup>4</sup>,
- pult centralizované ochrany (dále jen „PCO“)<sup>5</sup>.



Legenda:

OPPO

obslužné pole požární ochrany – doplňující zařízení

KTPO

klíčový trezor požární ochrany – doplňující zařízení

ZDP VČ/PČ

zařízení dálkového přenosu – vysílací část/přijímací část

P1, P2

zařízení dálkového přenosu – nezávislé poplachové přenosové

cesty

PCO

pult centralizované ochrany – doplňující zařízení

KOPIS HZS kraje

krajské operační a informační středisko hasičského záchranného sboru kraje

Šedou barvou je zvýrazněno samotné ZDP.

**Provozovatel elektrické požární signalizace** (dále jen „EPS“) – subjekt provozující systém EPS<sup>6</sup> včetně doplňujících zařízení v objektu, včetně zajištění její provozuschopnosti, který má nebo bude mít uzavřenou smlouvu s příslušným hasičským záchranným sborem (dále jen „HZS“) kraje o připojení EPS na PCO.

<sup>1</sup> Čl. 3.1.1 ČSN EN 54-1; ČSN EN 54-21 Elektrická požární signalizace - Část 21: Poplachová a poruchová přenosová zařízení; čl. 6.7.2.3 ČSN 34 2710 Elektrická požární signalizace - Projektování, montáž, užívání, provoz, kontrola, servis a údržba.

<sup>2</sup> § 1 písm. d) vyhlášky č. 246/2001 Sb., o stanovení podmínek požární bezpečnosti a výkonu státního požárního dozoru (vyhláška o požární prevenci).

<sup>3</sup> Čl. 3.3 ČSN 34 2710.

<sup>4</sup> ČSN 91 6012 Bezpečnostní úschovny objekty - Požadavky, klasifikace a metody zkoušení odolnosti proti vloupání - Trezory se základní bezpečností.; čl. 3.22 ČSN 73 0875; čl. 3.30, čl. 6.7.2.2 a příloha F ČSN 34 2710.

<sup>5</sup> Čl. 3.1.19 ČSN EN 54-1; čl. 6.7.2.1 a příloha E ČSN 34 2710.

<sup>6</sup> Čl. 3.20 ČSN 73 0875 Požární bezpečnost staveb - Stanovení podmínek pro navrhování elektrické požární signalizace v rámci požárně bezpečnostního řešení; čl. 6.7.2.4 a příloha G ČSN 34 2710.

<sup>6</sup> Čl. 3.1.20 ČSN EN 54-1 Elektrická požární signalizace - Část 1: Úvod.

**Provozovatel přenosové cesty** - subjekt disponující příslušnou infrastrukturou, splňující požadavky příslušných technických předpisů ČSN – EPS požadavky na spolehlivost DP4 a dalších podmínek Ministerstva vnitra – generálního ředitelství Hasičského záchranného sboru České republiky (dále jen „MV-GŘ HZS ČR“), který zajišťuje přenos signálů od provozovatele EPS na PCO u HZS kraje. Provozovatel přenosové cesty je vlastníkem přijímací části ZDP a zpravidla i vysílací části ZDP umístěné v objektu provozovatele EPS.

**Určený subjekt** – subjekt určený MV-GŘ HZS ČR, který pro něj zajišťuje posouzení splnění podmínek ze strany provozovatele přenosové cesty.

**Provozovatel PCO** – územně příslušný HZS kraje.

## 2. Technické podmínky pro připojení EPS

1. Instalace EPS v objektu musí být součástí požárně bezpečnostního řešení, zpracovaného podle čl. 4.3.2 ČSN 73 0875.
2. Připojit lze pouze certifikovanou<sup>7</sup> EPS s ústřednou EPS kompatibilní<sup>8</sup> se ZDP užívaným hasičským záchranným sborem kraje, která zaručuje svým provedením v maximální míře eliminaci nežádoucích hlášení v podobě planých a technických poplachů.
3. Připojení ústředny EPS podle předchozího odstavce lze realizovat výlučně prostřednictvím certifikovaného<sup>6</sup> ZDP, které:
  - je typově schváleno Ministerstvem vnitra-generálním ředitelstvím Hasičského záchranného sboru České republiky<sup>9</sup>,
  - je navrženo v souladu s čl. 4. 6. ČSN 73 0875,
  - provedením odpovídá čl. 6.7.2.3 ČSN 34 2710.
4. ZDP musí umožňovat přenos informací z ústředny připojené EPS minimálně dvěma nezávislými poplachovými přenosovými cestami kategorie DP4 v konfiguraci podle čl. 5.2.1 - tabulka 1 a čl. 6.3.3.3.2 ČSN EN 50136-1<sup>10</sup> a dále podle 6.7.2.3.2 ČSN 34 2710.
5. ZDP musí ve smyslu čl. 6.7.2.3.1 ČSN 34 2710 zajistit minimálně samočinný přenos následujících signálů a informací z ústředny připojené EPS na PCO:
  - signál „VŠEOBECNÝ POPLACH“ (viz čl. 3.19 ČSN 34 2710),
  - signál porucha (bez rozlišení druhu poruchy), a
  - informaci o adrese vysílacího místa.
6. Nově připojované ZDP musí přenášet současně informace s rozlišením na adresy samočinných a tlačítkových hlásičů požáru, podle čl. 6.7.2.3.3. ČSN 34 2710 v následující struktuře:  
číslo hlásiče / podlaží objektu / číslo místnosti / název místnosti / (event. druh hlásiče)
7. Pro umožnění nenásilného, rychlého a systémového vstupu předurčené JPO do všech připojenou EPS střežených prostor objektu v případě požáru, musí být v blízkosti místa, od kterého se předpokládá nástup předurčené JPO k provedení požárního zásahu, instalován a připojen certifikovaný klíčový trezor požární ochrany<sup>4</sup> (dále jen „KTPO“), v jehož vnitřní schránce bude uložen generální klíč (viz čl. 3.25 ČSN 73 0875), umožňující vstup do těchto prostor (v případě, kdy není technicky nebo organizačně možný vstup do všech EPS střežených prostor objektu, je toto upraveno ve smlouvě). KTPO lze odemknout pouze při aktivaci ústřednou připojené EPS. Každá taková aktivace musí být pro lepší orientaci předurčené JPO signalizována optickým výstražným zařízením kategorie B (pro venkovní provedení) provedeným podle ČSN EN 54-23<sup>11</sup>, umístěným nad KTPO zpravidla ve výšce 3 m nad zemí tak, aby byl optický výstražný signál spolehlivě viditelný z příjezdové komunikace, v případě, že nelze tuto podmínku splnit, je možná instalace druhého optického výstražného zařízení na rohu budovy, případně na jiném vhodném místě k navedení jednotek.
8. Funkční vlastnosti a provedení KTPO musí odpovídat technickým podmínkám podle čl. 6.7.2.2 a přílohy F ČSN 34 2710.
9. Zábrany na vjezdu do areálů (posuvné nebo otočné brány, závory apod.) musí být otevírány signálem od EPS (otevření brány/závory musí být funkční i v případě výpadku el. energie z rozvodné sítě) nebo musí být u vjezdu do areálu (např.

<sup>7</sup> Nařízení Evropského parlamentu a Rady (EU) č. 305/2011 ze dne 9. března 2011, kterým se stanoví harmonizované podmínky pro uvádění stavebních výrobků na trh a kterým se zrušuje směrnice Rady 89/106/EHS.

Nařízení vlády č. 163/2002 Sb., kterým se stanoví technické požadavky na vybrané stavební výrobky, ve znění pozdějších předpisů.

<sup>8</sup> ČSN EN 54-13 Elektrická požární signalizace – Část 13: Posouzení kompatibility komponentů systému.

<sup>9</sup> § 32 písm. c) a § 31 odst. 1 písm. d) zákona č. 133/1985 Sb., o požární ochraně, ve znění pozdějších předpisů.

<sup>10</sup> ČSN EN 50136-1 Poplachové systémy - Poplachové přenosové systémy a zařízení - Část 1: Obecné požadavky na poplachové přenosové systémy.

<sup>11</sup> ČSN EN 54-23 Elektrická požární signalizace-Část 23: Požární poplachová zařízení - Optická výstražná zařízení



ve sloupku oplocení) umístěn KTPO se zábleskovým majákem umožňující otevření zábrany na vjezd prostřednictvím generálního klíče.

10. Pro umožnění jednoduché externí obsluhy ústředny připojené EPS předurčenou JPO v případě požáru musí být instalováno a připojeno certifikované obslužné pole požární ochrany<sup>5</sup> (dále jen „OPPO“), které bude umístěno uvnitř střeženého objektu v blízkosti vstupu, na snadno přístupném místě s dobrou viditelností, od kterého se předpokládá nástup předurčené JPO k provedení požárního zásahu.
11. Pokud není ústředna EPS do 10-ti metrů od vstupu do objektu, je třeba vybavit objekt Podružným tablem EPS dle normy ČSN 73 0875 čl. 4.4.2
12. Funkční vlastnosti a provedení OPPO musí odpovídat technickým podmínkám podle ČSN EN 54-1; čl. 6.7.2.1a přílohy E ČSN 34 2710.
13. Pro urychlení zásahu se u vstupu v blízkosti OPPO vyžaduje skříňka na DZP/PIPZ (nebo jiný obdobný dokument s rozmístěním hlásičů), v červeném provedení a uzamykatelná. Klíček vložen společně s GK v KTPO.
14. U zvláštních druhů staveb či dispozičně složitých objektů (např. památkově chráněné objekty, oplocené areály, rozlehlé objekty) lze použít i alternativního umístění KTPO, OPPO a skříňky na DZP/PIPZ, případně instalovat tato zařízení na různých místech tak, aby nebyla ohrožena zásahová činnost předurčené JPO a aby bylo technickým opatřením zabráněno protichůdnému ovládnutí ústředny připojené EPS z různých míst. Umístění třeba konzultovat s velitelem místně příslušné stanice, nebo jím určeným příslušníkem.

### 3. Organizační podmínky a postup před připojením EPS na PCO

Elektrickou požární signalizaci legitimně provozovanou právnickou osobou, podnikající fyzickou nebo fyzickou osobou lze připojit prostřednictvím zařízení dálkového přenosu (dále jen „ZDP“) na PCO po splnění obecných a technických podmínek pro připojení (TOP) na základě uzavřené smlouvy a schváleného požárně bezpečnostního řešení nebo obdobného dokumentu.

#### 1. Dokumentace pro připojení EPS na PCO

- a) Provozovatelé EPS předkládají PIPZ, dle vzoru zpracování uvedeného na stránkách HZS hl. m. Prahy <https://www.hzscr.cz/clanek/sluzba-pco-hzs-hl-m-prahy.aspx>
- b) PIPZ slouží pro zajištění rychlé orientace JPO v objektu při ověřování signálu "VŠEOBECNÝ POPLACH". Označení jednotlivých místností (prostor) na ústředně EPS musí korespondovat s označením v PIPZ a toto označení musí odpovídat skutečnosti v objektu Provozovatele EPS a údajům přenášejícím na PCO.
- c) Dokumentace musí obsahovat informaci o veškerých zařízeních, které mohou negativně ovlivnit zásah jednotek, včetně zařízení bez ohlašovací povinnosti jako je například malá FVE, nabíjecí stanice pro elektromobily a podobně.
- d) Jakákoliv změna ve střeženém objektu bude doprovázena úpravou příslušné dokumentace (PIPZ) a příslušnou úpravou nastavení údajů přenášejících na PCO tak, aby odpovídala skutečnému stavu.

#### 2. Označení hlásičů v objektu

Provozovatel EPS zajistí označení hlásičů požáru EPS fyzickými číselnými adresami (SW/krátkými/ adresami) hlásičů takto:

##### **Viditelné hlásiče**

- |                                      |   |  |
|--------------------------------------|---|--|
| – při světlé výšce místností do 3 m  | – | <b>Arial, velikost písma 40 bodů,</b>  |
| – při světlé výšce místností do 7 m  | – | <b>Arial, velikost písma 80 bodů,</b>  |
| – při světlé výšce místností nad 7 m | – | <b>Arial, velikost písma 120 bodů.</b> |

**Označení hlásičů je provedeno černým písmem na bílém podkladu.**

##### **U světelné identifikace čidel umístěných nad podhledy**

- |                                      |   |  |
|--------------------------------------|---|--|
| – při světlé výšce místností do 3 m  | – | <b>Arial, velikost písma 40 bodů,</b>  |
| – při světlé výšce místností do 7 m  | – | <b>Arial, velikost písma 80 bodů,</b>  |
| – při světlé výšce místností nad 7 m | – | <b>Arial, velikost písma 120 bodů.</b> |

**Označení hlásičů je provedeno černým písmem na žlutém podkladu.**

#### U světelné identifikace čidel umístěných pod podlahou

– u nejbližší obvodové stěny ve výšce 1 m – Arial, velikost písma 40 bodů.

Označení hlásičů je provedeno černým písmem na žlutém podkladu.

Označení hlásičů ve výtahových šachtách je provedeno v nejnižším PP, v 1. NP (respektive NP. Kde se předpokládá vstup jednotek) a v nejvyšším NP na zárubni výtahových dveří. Provedení černým písmem na žlutém podkladu.

Odlíšné značení lze provést u speciálních staveb (zejména památkově chráněných), kde by značení významným způsobem zasahovalo do interiéru a negativně ovlivňovalo chráněné památky. Toto bude řešeno v rámci smluvního vztahu Provozovatele EPS a HZS, rozhodující slovo má místně příslušný velitel stanice, nebo jím určený příslušník.

3. HZS požaduje před připojením každého objektu na PCO provést zkoušku pro ověření funkčnosti přenosu signálu (dále jen „zkouška“).

Provozovatel EPS požádá HZS o stanovení termínu konání zkoušky. HZS písemně sdělí Provozovateli EPS termín prohlídky se zkouškou.

**Zkoušky se účastní za HZS: velitel místně příslušné stanice (případně jím určený příslušník) a/nebo koordinátor PCO a pokud to charakter objektu vyžaduje i zástupce oddělení prevence; dále Provozovatel EPS, který zajistí přítomnost provozovatele ZDP a zpracovatele DZP/PIPZ.**

Zkoušce předchází kontrola objektu místně příslušným velitelem stanice (VS), (případně koordinátorem připojení na PCO), který zkontroluje zejména:

- Systém generálního klíče (GK) – nainstalovaná **půlvložka s objektovým generálním klíčem** v klíčovém trezoru (KTPO) a **půlvložka** ve dvířkách obslužného pole PO „OPPO“. Všechny dveře nebo vstupy do prostor, za kterými se nacházejí prvky EPS (též výlezy na střechu atd.) napojené na systém EPS **musí být** opatřeny vložkou GK, a to i od dveří, kde se nacházejí technologie – voda, plyn, el. rozvody elektřiny.
- „Hasičskou“ půlvložku do KTPO - zajistí nejpozději v den prohlídky provozovatel ZDP.
- Kontrola komponent systému EPS – KTPO, zábleskového majáku, panelu OPPO a ústředny EPS.
- Výlezy na střechu, uzamčeny na GK, pokud nikoliv, je třeba klíč vložit do KTPO. Žebříky, pokud jsou zamčeny, tak musí být opatřeny systémem GK.
- Kontrola přítomnosti vyplněné provozní knihy EPS a stručného návodu k ústředně EPS.
- Požární hlásiče a požární tlačítka musí být označeny čitelnými adresami dle odstavce 2. e), nezakryté a funkční a jejich skutečné umístění ve vztahu k dokumentaci PIPZ. Rejstřík čidel v PIPZ musí odpovídat skutečnému stavu s EPS ústřednou.
- Kontrola označení dveří, za kterými je ústředna EPS, označení dveří s cedulkou HUV i u samotného kohoutu, hlavního nebo vedlejšího uzávěru plynu, hlavního vypínače elektrické energie v objektu, UPS a dalších skutečností, které mají vliv na požární bezpečnost objektu, nebo orientaci v něm.
- Kontrola zpracování Dokumentace zdolávání požáru (či jiného obdobného dokumentu) ke skutečnému stavu objektu.

**V závěru prohlídky je provedena zkouška vyvoláním poplachu.**

**Proběhne kontrola rozsvícení zábleskového majáku, otevření klíčového trezoru a funkčnost návazných zařízení ovládaných systémem EPS + kontrola přenosu poplachu za pomoci ZDP na operační středisko HZS hl. m. Prahy.**

Po prohlídce dochází k podpisu Akceptačního protokolu – záznam o provedené prohlídce a následně je vyhotoven ze strany HZS hl. m. Prahy seznam připomínek k PIPZ a objektu, které je třeba uvést do souladu.

4. Provozovatel EPS zajistí, že před provedením zkoušky bude v KTPO uložen generální klíč umožňující:
- a) vstup do všech prostorů objektu střežených EPS, a to včetně prostorů užívaných i jinými uživateli nebo nájemci (dveře či vrata, které Provozovatel EPS nevyžaduje zamykat, mohou být opatřeny zámkem, které lze manuálně otevřít bez použití speciálního náčiní nebo musí být zamezeno vložení klíče do zámku),
  - b) dvířka OPPO (v systému GK),
  - c) použití vnějších zásahových cest (jsou-li z bezpečnostních důvodů zabezpečeny proti vniknutí nepovolaných osob),
  - d) vjezd do areálů, pokud otevření zábrany není umožněno od signálu EPS.

V případě, že ve střeženém prostoru bude instalováno speciální technologické zařízení s ovládáním na klíč, který nelze nahradit generálním klíčem, zajistí Provozovatel EPS uložení tohoto klíče s popisem do KTPO spolu s generálním klíčem.

Vložka zámku KTPO bude upravena na cylindrickou vložku pro klíč používaný jednotkami HZS.

Provozovatel EPS je povinen zajistit, aby v bezprostřední blízkosti ÚSTŘEDNY EPS nebo v prostorách, stanovených po dohodě s HZS, byla uložena PIPZ s přílohou obsahující dokumentaci rozmístění hlásičů EPS.

#### 5. Závěr prohlídky a zkoušky

- a) V případě, že během zkoušky budou shledány rozsáhlé nedostatky, budou uvedeny v akceptačním protokolu, nebude vydán souhlas s uvedením objektu do zkušební provozu a zkouška bude po odstranění závad opakována na základě nové žádosti Provozovatele EPS.
- b) V případě, že během zkoušky budou shledány drobné nedostatky, budou uvedeny v akceptačním protokolu, zatím nebude vydán souhlas s uvedením objektu do zkušební provozu do odstranění připomínek z provedené prohlídky.
- c) Bude-li po provedení zkoušky shledáno HZS, že instalovaný systém ZDP je funkční a jsou splněny všechny podmínky, HZS v dohodě s Provozovatelem EPS a provozovatelem ZDP určí v akceptačním protokolu termín zahájení zkušební provozu, viz. odstavec 8.
- d) Provozovatel EPS je povinen uvést do akceptačního protokolu kontaktní osoby pro zkušební provoz.

6. Fyzická kontrola objektu s využitím PIPZ předurčenou jednotkou požární ochrany proběhne během zkušební provozu. Kdy se seznámí všechny tři směny a je podmínkou pro připojení v rámci běžného provozu. Provozovatel EPS je povinen umožnit předurčené jednotce PO prohlídku objektu (včetně seznámení s vybavením KTPO a PIPZ, odzkoušením generálního klíče, příp. vyvoláním cvičného poplachu).

7. Seznámení jednotky s objektem je podmínkou pro trvalý provoz. Záznam provede koordinátor PCO v ELO po písemném potvrzení VS.

#### 8. Zkušební provoz

- a) Zkušební provoz je stanoven na dobu nejdéle 1 měsíce od okamžiku určeného v akceptačním protokolu, pokud je objekt bez závad a již je souhlas oddělení prevence. V případě zjištěných závad na objektu, nebo doposud neobdrženém souhlasu oddělení prevence, stanovuje zahájení zkušební provozu koordinátor PCO, o čemž je zástupce objektu a provozovatel ZDP informován mailem.
- b) V době zkušební provozu musí být každý VŠEOBECNÝ POPLACH vyvolaný reálným požárem potvrzen telefonickým oznámením požáru, respektive dochází ze strany KOPIS k volání ostraze objektu a zjišťování situace na místě. V případě, že se KOPIS nedovolá ostraze objektu, je na místo vyslána jednotka HZS pro kontrolu.
- c) Každé zkušební testování na objektu v době zkušební provozu musí být předem telefonicky ohlášeno Provozovatelem EPS - oprávněnou osobou na provozovatele ZDP a KOPIS HZS.

9. Po ukončení zkušební provozu dojde k vyhodnocení zkušební provozu ze strany HZS. Od doby ukončení zkušební provozu, až do doby jeho vyhodnocení a následného stanovení termínu trvalého střežení bude k objektu přístupováno jako v režimu zkušební provozu. **Do doby zahájení trvalého střežení musí být v objektu zajištěna 24 - hodinová obsluha ústředny EPS splňující podmínky platných předpisů, pokud to provozovatelé EPS určuje PBŘ.**

#### 10. Výsledkem vyhodnocení zkušební provozu může být:

- a) souhlasné vyjádření s uvedením ZDP do trvalého střežení a výzva k podpisu smlouvy.
- b) nesouhlasné vyjádření s uvedením ZDP do provozu do odstranění zjištěných závad. Provozovatel EPS v takovém případě zajistí odstranění zjištěných závad a následně může písemně požádat HZS o stanovení nového termínu zkušební provozu.