

Kupní smlouva č. 25751/2024-8407

1. Smluvní strany

Česká republika – Ministerstvo obrany

Sídlo: Tychonova 1, 160 00 Praha 6 - Hradčany
IČ: 60162694
DIČ: CZ60162694
Jejíž jménem jedná: Velitel 24. základny dopravního letectva
brig. gen. Ing. Jaroslav Falta
Bankovní spojení: ČNB, Na Příkopě 28, Praha 1
Číslo účtu: 404881/0710
Kontaktní osoba: [REDACTED]

Doručovací adresa: VÚ 8407 Praha, Mladoboleslavská 300, 197 06 Praha 9 - Kbely
(dále jen „kupující“)

a

Pavel Hanák

Sídlo: Bzenecká 855, 696 42, Vracov
IČ: 64484548
DIČ: CZ500823094
Jejíž jménem jedná: Pavel Hanák
Bankovní spojení: ČSOB, a.s.
Číslo účtu: 109649209/0300
Kontaktní osoba: [REDACTED]

Doručovací adresa: Bzenecká 855, 696 42, Vracov
(dále jen „prodávající“)

uzavírají v souladu s ustanovením § 2079 a násl. zákona č. 89/2012 Sb., občanský zákoník, v platném znění (dále jen „OZ“), tuto kupní smlouvu (dále jen „smlouva“).

2. Předmět smlouvy

2.1 Předmětem smlouvy je:

- závazek prodávajícího odevzdat překážky pro výcvik služebních psů dle přesné specifikace uvedené v příloze č. 1 a příloze č. 2 (dále jen „zboží“) v této Smlouvě sjednané jakosti a provedení a umožnit kupujícímu nabýt vlastnické právo k tomuto zboží.
- závazek kupujícího odevzdávané zboží od prodávajícího převzít a zaplatit dohodnutou kupní cenu.

3. Kupní cena

3.1 Smluvní strany se ve smyslu zákona č. 526/1990 Sb., o cenách, ve znění pozdějších předpisů, dohodly na celkové kupní ceně za zboží, specifikované v čl. 3. smlouvy, a to ve výši:

142 322,00 Kč včetně DPH

(slovy: jedno sto čtyřicet dva tisíc tři sta dvacet dva korun českých).

3.2 Celková kupní cena zboží bez DPH činí 117 621,49 Kč, sazba DPH 21 % činí 24 700,51 Kč

3.3 Jednotkové ceny jsou uvedeny v příloze č. 1. této Smlouvy. V této ceně jsou již zahrnuty veškeré náklady spojené s plněním této Smlouvy včetně dopravy, balného a odborné montáže výcvikových překážek způsobilou osobou.

4. Čas a místo plnění

4.1 Prodávající je povinen odevzdat zboží kupujícímu nejpozději do devadesáti dnů od podpisu této Smlouvy **poslední smluvní stranou.**

4.2 Místem plnění je: VÚ 8407 Praha, Mladoboleslavská 300, 197 06 Praha 9 – Kbely.

5. Dodací podmínky

- 5.1 Zboží bude prodávajícím odevzdáno kupujícímu v pracovních dnech po předchozím projednání a odsouhlasení termínu a konkrétní hodiny odevzdání zboží kupujícím.
- 5.2 Termín a hodinu odevzdání je prodávající povinen projednat s kontaktní osobou paní Z [REDACTED], tel: [REDACTED], nebo [REDACTED], nebo [REDACTED] mob: + [REDACTED], nejpozději 3 pracovní dny předem.
- 5.3 Prodávající je povinen odevzdat zboží v souladu s ustanovením § 1914 OZ.
- 5.4 Prodávající je povinen se zbožím dodat dodací list.
- 5.5 Kupující po převzetí zboží v místě plnění potvrdí prodávajícímu přejímací doklady.
- 5.6 Prodávající je povinen odevzdat kupujícímu nové zboží, tj. nepoužité, nepoškozené, odpovídající platným technickým a hygienickým normám a předpisům. Prodávající je povinen doložit doklady prokazující tuto skutečnost nebo předložit o této skutečnosti prohlášení. Pro případ pochybnosti o pravdivosti skutečností uvedených v prohlášení je prodávající povinen tyto skutečnosti prokázat.
- 5.7 Prodávající je povinen se zbožím dodat návody na použití a záruční podmínky v českém jazyce.
- 5.8 Kupující není povinen převzít zboží, které při přejímce vykazuje vady, nebo zboží bez kompletní sjednané dokumentace. O této skutečnosti zástupci smluvních stran ihned vyhotoví zápis, který potvrdí podpisem. Prodávající je v tomto případě povinen odevzdat nové zboží nebo zboží s doplněnou dokumentací náhradním plněním.

6. Platební a fakturační podmínky

- 6.1 Prodávající po vzniku práva fakturovat, tj. okamžikem podpisu přejímacího dokladu po odevzdání a převzetí zboží do 10 pracovních dnů odešle kupujícímu daňový doklad (dále jen „faktura“), a to ve dvojím vyhotovení na doručovací adresu: Ekonomické oddělení VÚ 8407, Mladoboleslavská 300, Praha 9, Kbely, 197 06, obálku označí nápisem „Faktura“. Fakturu může odeslat i elektronicky na e-mail: [REDACTED]
- 6.2 Faktura musí obsahovat všechny náležitosti řádného daňového dokladu podle platné právní úpravy, zejména podle zákona č. 235/2004 Sb., o dani z přidané hodnoty, ve znění pozdějších předpisů (dále jen „zákon o DPH“), a podle § 435 OZ. Dále musí faktura obsahovat tyto údaje:
 - a) číslo Smlouvy, podle které se uskutečňuje plnění;
 - b) název útvaru, který je přejímajícím;
 - c) ceny včetně a bez DPH;
 - d) součástí faktury je podrobný rozpis cen;
 - e) objednatel: Česká republika – Ministerstvo obrany, se sídlem Tychonova 1, 160 01 Praha 6 Hradčany, IČ: 60162694, DIČ: CZ60162694;
Vojenský útvar 8407 Praha – Kbely, Mladoboleslavská 300, 197 06 Praha 9 – Kbely;
- 6.3 K faktuře musí být připojen originál přejímacího dokladu.
- 6.4 Prodávající bere na vědomí, že kupující neposkytuje zálohové platby.
- 6.5 Splatnost faktury je **30** dnů ode dne jejího prokazatelného doručení kupujícímu, není-li stanoveno jinak.
- 6.6 Faktura se považuje za uhrazenou okamžikem odepsání fakturované částky z účtu kupujícího a jejím směřováním na účet prodávajícího.
- 6.7 Kupující je oprávněn fakturu vrátit před uplynutím její splatnosti, neobsahuje-li některý údaj nebo doklad uvedený ve smlouvě nebo má jiné závady v obsahu nebo nedostatečný počet výtisků. Při vrácení faktury kupující uvede důvod jejího vrácení a v případě oprávněného vrácení prodávající vystaví novou fakturu. Oprávněným vrácením faktury přestává běžet původní lhůta splatnosti a běží znovu ode dne doručení nové faktury kupujícímu. Prodávající je povinen novou fakturu doručit kupujícímu do 10 dnů ode dne doručení oprávněně vrácené faktury prodávajícímu.
- 6.8 Budou-li u prodávajícího shledány důvody k naplnění institutu ručení příjemce zdanitelného plnění podle § 109 zákona o DPH, bude kupující při zasílání úplaty vždy postupovat zvláštním způsobem zajištění daně podle § 109a tohoto zákona. Smluvní strany berou na vědomí a souhlasí, že v takovém případě bude platba prodávajícímu za předmět smlouvy snížena o daň z přidané hodnoty, která bude odvedena Ministerstvem obrany na účet správce daně místně příslušného prodávajícímu. Prodávající obdrží úhradu za předmět smlouvy ve výši částky odpovídající základu daně a nebude nárokovat úhradu ve výši daně z přidané hodnoty odvedené na účet jemu místně příslušnému správci daně.

7. Přechod vlastnictví a odpovědnost za škodu

- 7.1 Kupující nabývá vlastnické právo ke zboží okamžikem převzetí zboží a podpisem přejímacího dokladu.
- 7.2 Nebezpečí škody na zboží přechází na kupujícího současně s nabytím vlastnického práva.

8. Záruka za jakost, vady zboží a reklamace

- 8.1** Prodávající přejímá záruku za jakost zboží ve smyslu ustanovení § 2113 OZ po dobu 24 měsíců.
- 8.2** Záruční doba neběží po dobu, po kterou kupující nemůže užívat zboží pro jeho reklamované vady. Smluvní strany se výslovně dohodly, že vyskytne-li se v průběhu záruční doby skrytá vada zboží, má se za to, že touto vadou zboží trpělo již v době předání.
- 8.3** Práva z vadného plnění se řídí ustanoveními § 2099 a násl. OZ.
- 8.4** Reklamace se uplatňují písemně.
- 8.5** Prodávající je povinen se k reklamaci vyjádřit do 5 dnů ode dne jejího obdržení.
- 8.6** Prodávající je povinen reklamaci vyřídit do 30 dnů ode dne obdržení oprávněné reklamace. Vyřízením reklamace se přitom rozumí odstranění vad, pro které bylo zboží reklamováno.
- 8.7** O způsobu vyřízení reklamované vady bude sepsán protokol.

9. Smluvní pokuty a úrok z prodlení

- 9.1** Prodávající zaplatí kupujícímu, v případě prodlení s odevzdáním zboží v termínu uvedeném v odst. 4.1 smlouvy, smluvní pokutu ve výši 0,1% z kupní ceny za každý započatý den prodlení, a to až do úplného splnění závazku nebo do zániku smluvního vztahu. Tím není dotčen čl. 11. smlouvy. Právo fakturace smluvní pokuty vzniká prvním dnem prodlení s plněním povinnosti specifikované v tomto článku.
- 9.2** V případě jednostranného odstoupení kupujícího od smlouvy dle odst. 11.1 písm. c), d) nebo e) se prodávající zavazuje zaplatit kupujícímu smluvní pokutu ve výši 0,2% z kupní ceny, a to do 5 pracovních dnů od zániku smluvního vztahu.
- 9.3** V případě nedodržení sjednaného termínu odstranění reklamované vady zjištěné v záruční době prodávající zaplatí kupujícímu smluvní pokutu ve výši 0,1% z kupní ceny za každý započatý den prodlení, a to až do podpisu protokolu o odstranění vady. Tím nejsou dotčena ustanovení čl. 11. smlouvy. Právo fakturace smluvní pokuty vzniká prvním dnem prodlení s plněním povinnosti specifikované v tomto článku.
- 9.4** V případě prodlení kupujícího s úhradou faktury zaplatí kupující prodávajícímu úrok z prodlení v souladu s ust. § 1970 OZ.
- 9.5** Smluvní pokuty a úroky z prodlení jsou splatné do 30 dnů ode dne doručení vyúčtování.
- 9.6** Smluvní pokuty a úrok z prodlení hradí povinná smluvní strana bez ohledu na to, zda a v jaké výši vznikla druhé smluvní straně v této souvislosti škoda. Náhrada škody je vymahatelná samostatně vedle smluvních pokut a úroků z prodlení v plné výši.

10. Zvláštní ujednání

- 10.1** Právní vztahy mezi smluvními stranami se řídí právním řádem České republiky.
- 10.2** Ve smluvně výslovně neupravených otázkách se tento závazkový vztah řídí ustanoveními OZ.
- 10.3** Prodávající prohlašuje, že odevzdané zboží není zatíženo žádnými právy třetích osob. Prodávající odpovídá za případné porušení práv z průmyslového nebo jiného duševního vlastnictví třetích osob.
- 10.4** Smluvní strany se dohodly, že si bezodkladně sdělí skutečnosti, které se týkají změn některého ze základních identifikačních údajů, včetně právního nástupnictví.
- 10.5** Jednáním jazykem při ústním jednání či písemném styku, souvisejícím s plněním této smlouvy, je český jazyk.
- 10.6** Prodávající není oprávněn v průběhu plnění svého závazku podle této smlouvy a ani po jeho splnění bez písemného souhlasu kupujícího poskytovat jakékoli informace, se kterými se seznámil v souvislosti s plněním svého závazku a podkladovými materiály v listinné či elektronické podobě, které mu byly poskytnuty v souvislosti s plněním závazku podle této smlouvy, třetím osobám (mimo subdodavatele). Poskytnuté informace jsou ve smyslu § 1730 OZ důvěrné.
- 10.7** Prodávající podpisem smlouvy uděluje podle zákona č. 110/2019 Sb., o zpracování osobních údajů, ve znění pozdějších předpisů, souhlas kupujícímu, jako správci údajů, se zpracováním jeho osobních a dalších údajů ve smlouvě uvedených pro účely naplnění práv a povinností vyplývajících z této smlouvy, a to po dobu její platnosti a dobu stanovenou pro archivaci.
- 10.8** Prodávající souhlasí s uveřejněním údajů v této smlouvě s výjimkou ustanovení, která obsahují utajované informace a obchodní tajemství.
- 10.9** Prodávající není oprávněn zcela ani zčásti postoupit na třetí osobu žádné ze svých práv, ani žádný ze svých závazků plynoucích z této smlouvy a ani tuto smlouvu jako celek.
- 10.10** Prodávající si je vědom skutečnosti, že kupující má zájem o plnění dle zásad sociálně odpovědného zadávání veřejných zakázek. Prodávající se proto výslovně zavazuje, že při plnění této dohody, dodrží veškeré vnitrostátní předpisy (a to zejména, nikoli však výlučně, předpisy upravující mzdy zaměstnanců, pracovní dobu, dobu odpočinku mezi směnami, placené přesčasy), dále předpisy týkající se oblasti zaměstnanosti a bezpečnosti a ochrany zdraví při práci, tj. zejména zákon č. 262/2006 Sb., zákoník práce, ve znění pozdějších

předpisů a zákon č. 435/2004 Sb., o zaměstnanosti, ve znění pozdějších předpisů, ale zároveň bude dodržovat závazky z mezinárodních smluv o lidských právech, sociálních či pracovních právech, kterými je Česká republika vázána (zejména úmluv Mezinárodní organizace práce, uvedených v příloze směrnice č. 2014/24/EU), a to vůči všem osobám, které se na realizaci díla dle této dohody podílejí, a to bez ohledu na to, zda bude předmět plnění prováděn prodávajícím či jeho poddodavateli.

10.11 Proávající je při realizaci předmětu plnění veřejné zakázky povinen dodržet platné technické normy a ekologické požadavky a zavazuje se k tomu, že veškeré použité obaly budou šetrné k životnímu prostředí.

11. Zánik závazků

11.1 Smluvní strany se dohodly, že závazek ze smluvního vztahu zaniká v těchto případech:

- a) splněním všech závazků řádně a včas;
- b) dohodou smluvních stran při vzájemném vyrovnání účelně vynaložených a prokazatelně doložených nákladů ke dni zániku smlouvy;
- c) jednostranným odstoupením od smlouvy pro její podstatné porušení;
- d) jednostranným odstoupením od smlouvy kupujícím v případě, že prodávající uvedl v nabídce informace nebo doklady, které neodpovídají skutečnosti a měly nebo mohly mít vliv na výsledek zadávacího řízení;
- e) jednostranným odstoupením kupujícího od smlouvy, v případě, že bude vůči majetku prodávajícího vyhlášeno insolvenční řízení, v němž bude vydáno rozhodnutí o úpadku nebo byl-li vůči prodávajícímu insolvenční návrh zamítnut pro nedostatek majetku k úhradě nákladů insolvenčního řízení;

11.2 Smluvní strany se dohodly, že podstatným porušením smlouvy ze strany prodávajícího ve smyslu §2002 odst. 1 OZ, se rozumí zejména vědomé:

- a) prodlení s odevzdáním zboží o více než 10 dní;
- b) nedodržení sjednaného množství, jakosti nebo druhu zboží;

12. Závěrečná ustanovení

12.1 Smlouva je vyhotovena elektronicky o 4 listech,

12.2 Smlouva může být měněna či doplňována vzájemně odsouhlasenými a podepsanými písemnými a vzestupně očíslovanými dodatky, které se stávají její nedílnou součástí.

12.3 Je-li nebo stane-li se některé ustanovení smlouvy neplatné či neúčinné, nedotýká se to ostatních ustanovení, která zůstávají platná a účinná. Smluvní strany se v tomto případě zavazují dohodou nahradit ustanovení neplatné či neúčinné novým ustanovením platným či účinným, které nejlépe odpovídá původně zamýšlenému účelu ustanovení neplatného či neúčinného.

12.4 Smluvní strany prohlašují, že jim nejsou známy žádné skutečnosti, které by uzavření smlouvy vylučovaly a berou na vědomí, že v plném rozsahu nesou veškeré právní důsledky plynoucí z vědomě jimi udaných nepravdivých údajů. Na důkaz svého souhlasu s obsahem smlouvy připojují pod ní své podpisy.

12.5 Smlouva nabývá platnosti dnem jejího podpisu poslední smluvní stranou a účinností dnem zveřejnění v registru smluv.

12.6 Nedílnou součástí smlouvy je:

- a) příloha č. 1 – specifikace zboží a rozpis cen 3 listy;
- b) příloha č. 2 – ilustrační vyobrazení, 3 listy

Velitel
brig. gen. Ing. Jaroslav Falta

**Pavel
Hanák** Digitálně podepsal
Pavel Hanák
Datum: 2024.06.13
18:51:13 +02'00'

Majitel
Pavel Hanák

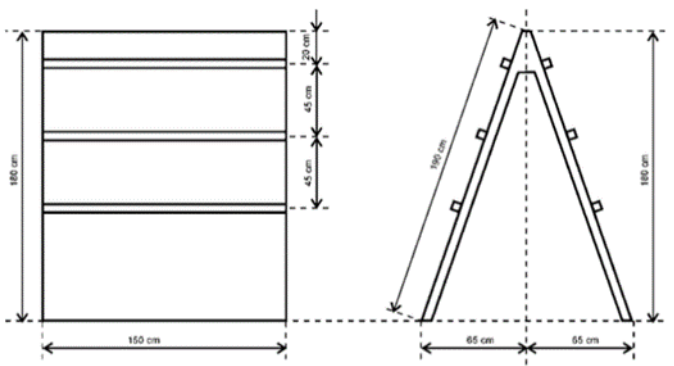
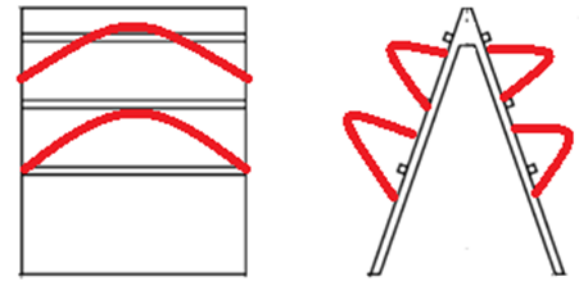
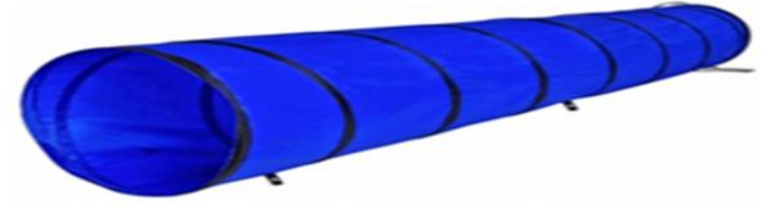
Příloha č. 1 ke Smlouvě č. 25751/2024-8407

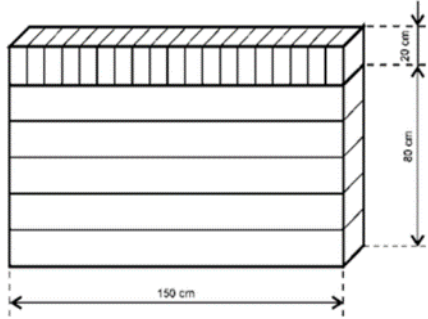


P.č.	Název	Specifikace	Počet ks	Cena s DPH za kus	Cena s DPH celkem
1	Překážka typu A dřevěná	Tréninková dřevěná překážka pro výcvik psů typu A (skok šplhem). Možnost snadného nastavení úhlu- rozevření či sevření překážky doplněné o stabilní jištění dané polohy po obou stranách překážky (např. pomocí řetězů). Možnost nastavení výšky překážky maximální rozevření do výšky 140 cm, minimální rozevření překážky do výšky 180cm. Stabilní ocelová konstrukce (spodní a boční hrany) s pozinkovanou úpravou. Možnost stabilní fixace překážky při umístění. Hřbet překážky (horní část v místě spoje) musí být opatřen pryžovou ochranou pro bezpečný pohyb psa. Materiál výplně plochy pro pohyb psa musí být z povrchově upraveného dřeva nebo voděodolné překližky o síle minimálně 10mm s gumovým, nebo jiným neklouzavým a odolným potahem a to po celé ploše z obou pochozích stran (např. vroubkovaná guma s vyztužujícími vložkami, vroubkované PVC s vyztužujícími vložkami, odolný zátěžový koberec) vše odolné proti UV záření. Plocha pro pohyb psa musí být doplněna třemi oporami. Opony musí být z povrchově upraveného dřeva a to po celé šíři plochy překážky. Rozměr výše uvedených opor - 1500x48x24 mm s mírně sraženou hranou (cca 2mm). První opora je umístěna 20 cm od hřbetu, další dvě opory v rozteči 45 cm od sebe. Rozměry překážky ve složeném stavu šířka 150 cm, výška 195 cm (stavitelná regulace rozevřená+ odolné zajištění). Překážka dle zkušebního řádu pro sportovní výcvik psů v ČR. Použité materiály musí být vhodné pro celoroční venkovní použití. Překážka musí být kompatibilní s dodanou sadou vymezovačů k překážce typu A (viz níže). Konstrukce bude ve všech místech zbavena výrobních otřepů a třísek a v žádném místě nesmí být ostré hrany, či vyčnívající vruty, které by mohli zranit psa (ilustrační foto příloha č. 2).	1	22 300,00 Kč	22 300,00 Kč
2	Vymezovač k překážce typu A	Vymezovač k nácviku správné techniky překonání překážky typu A. Kovový či hliníkový materiál s pozinkovanou úpravou, případně některé části z odolného plastu. Vymezovač bude obloukového tvaru a bude jej možno pevně upevnit k překážce typu A ve volitelné vzdálenosti a to na konstrukci překážky. Na každé straně překážky typu A bude možno upevnit až dva oblouky- vymezovače (celkem 4ks vymezovačů). Vymezovače musí být kompatibilní s dodanou překážkou typu A. (ilustrační foto příloha č. 2).	4	1 300,00 Kč	5 200,00 Kč
3	Překážka-tubus	Tréninková překážka pro výcvik psů typu tubus- tunel. Jedná se o plastový ohebný tunel s pevným odolným vstupem a výstupem s možností fixace (zajištěná proti změně polohy například jisticími kolíky), Materiál musí být vhodný pro celoroční venkovní použití. Rozměry: průměr vstupu 60 cm, délka 5m. Konstrukce bude ve všech místech zbavena výrobních otřepů a třísek a v žádném místě nesmí být ostré hrany, či vyčnívající vruty, které by mohli zranit psa (ilustrační foto příloha č. 2).	1	1 350,00 Kč	1 350,00 Kč
4	Překážka 1 m dřevěná	Tréninková překážka pro výcvik psů (skok 1 m). Možnost nastavená vlastní výšky překážky, dle potřeby výcviku v minimálním rozsahu po 20 cm. Možnost stabilní fixace překážky při umístění. Stabilní kovová či hliníková konstrukce s pozinkovanou úpravou. Materiál výplně: povrchově upravené dřevo, voděodolná překližka, či tvrzený plast- poskládáno z jednotlivých- minimálně tří částí (segmentů) pro možnost úpravy výšky pro nácvik skoku. Rozměry: šířka 150 cm, výška 100cm (stavitelná regulace výšky). Překážka musí být kompatibilní s dodaným vymezovačem k překážce (viz níže). Konstrukce bude ve všech místech zbavena výrobních otřepů a třísek a v žádném místě nesmí být ostré hrany, či vyčnívající vruty, které by mohli zranit psa. Překážka dle zkušebního řádu pro sportovní výcvik psů v ČR (ilustrační foto příloha č. 2).	1	4 900,00 Kč	4 900,00 Kč

5	Vyomezovač k překážce 1m	Vyomezovač k nácviku správné techniky skoku. Kovový či hliníkový materiál s pozinkovanou úpravou, případně některé části z odolného plastu. Možnost nastavené vzdálenosti na každé straně ve třech možných vzdálenostech. Možnost nastavení do více výšek dle dodané 1 m překážky. Vyomezovač musí být kompatibilní s dodanou překážkou 1m. (ilustrační foto příloha č. 2).	1	1 200,00 Kč	1 200,00 Kč
6	Palisáda-překážka 2,5m dřevěná se sebehovou deskou	Tréninková dřevěná překážka pro výcvik psů (skok šplhem). Stabilní kovová či hliníková konstrukce s pozinkovanou úpravou. Možnost stabilní fixace překážky při umístění. Materiál výplně: povrchově upravené dřevo či voděodolná překližka. Kolmá část překážky je poskládána z jednotlivých částí (segmentů) pro možnost úpravy výšky pro nácvik skoku. Rozměry: šířka 150 cm, výška 250cm (stavitelná regulace výšky). Materiál výplně plochy pro pohyb psa musí být z povrchově upraveného dřeva nebo voděodolné překližky. Sebehová plocha pro pohyb psa musí být doplněna minimálně třemi oporami. Opory musí být také z povrchově upraveného dřeva po celé šíři plochy překážky. Rozměr výše uvedených opor - 150x5x2,5 cm. První opora je umístěna 15- 20 cm od hrbetu, další dvě opory v rozteči 20- 40 cm od sebe. Rozměry překážky: šířka 150 cm, výška 250cm. Konstrukce bude ve všech místech zbavena výrobních ořepů a třísek a v žádném místě nesmí být ostré hrany, či vyčnívající vruty, které by mohli zranit psa. (ilustrační foto příloha č. 2).	1	32 000,00 Kč	32 000,00 Kč
7	Kladina vysoká- žebřík	Překážka pro výcvik psů typu kladina vysoká: výška 2 m, šířka 30 cm. Dřevěné nášlapové plochy v kovovém rámu, dřevo musí být povrchově upravené, kovový s pozinkovanou úpravou. Příčky musí mít zkosenou hranu, na kterou pes došlapuje, skloněné souběžně s bočnicí, na každé straně žebříku musí být 9 příček s odstupem cca 30-40 cm. Příčky žebříku nesmějí být širší než 6cm a jsou upravené jako schůdky. Žebřík musí mít sklon 45° z obou stran. Překážka dle zkušebního řádu pro sportovní výcvik psů v ČR. Konstrukce bude ve všech místech zbavena výrobních ořepů a třísek a v žádném místě nesmí být ostré hrany, či vyčnívající vruty, které by mohli zranit psa. (ilustrační foto příloha č. 2).	1	27 782,00 Kč	27 782,00 Kč
8	Kladina nízká 1 m	Překážka pro výcvik psů typu kladina nízká 1 m, šířka 30 cm. Materiál výplně ploch pro pohyb psa musí být z povrchově upraveného dřeva nebo voděodolné překližky o síle minimálně 10mm s gumovým, nebo jiným neklouzavým a odolným potahem a to po celé ploše z obou pochozích stran (např. vroubkovaná guma s vyztužujícími vložkami, vroubkované PVC s vyztužujícími vložkami) vše odolné proti UV záření. Překážka dle zkušebního řádu pro sportovní výcvik psů v ČR. Konstrukce bude ve všech místech zbavena výrobních ořepů a třísek a v žádném místě nesmí být ostré hrany, či vyčnívající vruty, které by mohli zranit psa. (ilustrační foto příloha č. 2).	1	24 600,00 Kč	24 600,00 Kč
9	Kladina nízká- žebřík tréninkový	Překážka pro výcvik psů typu kladina nízká - žebřík tréninkový: výška 100 cm, šířka 30- 40cm. Dřevěné nášlapové plochy v kovovém rámu, dřevo musí být povrchově upravené, kovový s pozinkovanou úpravou. Příčky musí mít zkosenou hranu (rozměr každé příčky žebříku cca šířka 30-40cm x délka 10- 20cm), na kterou pes došlapuje, skloněné souběžně s bočnicí, na každé straně žebříku musí být 4-5 příček s odstupem cca 30-40 cm. Příčky žebříku nesmějí být širší než 6cm a jsou upravené jako schůdky. Žebřík musí mít sklon 45° z obou stran. Konstrukce bude ve všech místech zbavena výrobních ořepů a třísek a v žádném místě nesmí být ostré hrany, či vyčnívající vruty, které by mohli zranit psa. (ilustrační foto příloha č. 2).	1	22 990,00 Kč	22 990,00 Kč

	Celkem				142 322,00 Kč
--	---------------	--	--	--	----------------------

Příloha č. 2 ke Smlouvě č. 25751/2024-8407

<p>1.</p>	<p>Překážka typu A dřevěná</p>	<p>Pohled zepředu Výška : 180 cm Šířka : 150 cm</p> <p>Pohled z boku 190 cm boční délka každé stěny 24 x 48 mm výstupní lišty</p> 
<p>2.</p>	<p>Vymezovač k překážce typu A</p>	
<p>3.</p>	<p>Překážka- tubus</p>	

4.	Překážka 1 m dřevěná	<p>Překážka 1 m vysoká</p> 
5.	Vymezovač k překážce 1m	
6.	Palisáda-překážka 2,5m dřevěná se seběhovou deskou	

7.	Kladina vysoká- žebrík	
8.	Kladina nízká 1 m	
9.	Kladina nízká- žebrík tréninkový	