

Níže uvedeného dne, měsíce a roku sjednaly smluvní strany:

Město Ústí nad Orlicí se sídlem Ústí nad Orlicí, Sychrova 16,

Zastoupené: Petrem Hájkem – starostou města

IČ: 00279676

DIČ: CZ00279676

Zastoupené: správcem bytového fondu Města Ústí nad Orlicí

Společností: TEPVOS, spol. s r.o. se sídlem Ústí nad Orlicí, Královehradecká 1566,

Zastoupené: Ing. Václavem Knejpem – jednatelem

IČ: 25945793

(dále jen objednatel)

na straně jedné

a

Proplast , spol. s r.o.

Hřbitovní 218, 562 01.

zast: Mgr. Ing. Milan Bureš, MSc

IČ: 60935987

DIČ: CZ60935987

(dále jen zhotovitel)

na straně druhé

ve smyslu ust. § 2586 a násl. občanského zákoníku č. 89/2012 Sb. v platném znění tuto

SMLOUVU O DÍLO

I.

Předmět smlouvy

Předmětem této smlouvy o dílo je závazek zhotovitele provést pro objednatele toto dílo: Výroba a montáž oken a dveří, vše za podmínek, uvedených v této smlouvě o dílo.

II. Předmět plnění

Zhotovitel se zavazuje provádět na svůj náklad a nebezpečí pro objednatele dílo, specifikované v čl. I. této smlouvy o dílo. Objednatel se zavazuje zhotovené dílo v níže sjednaném termínu řádně převzít a uhradit zhotoviteli sjednanou cenu.

Zhotovitel se zavazuje sjednané dílo provést osobně, v případě, že pro zhotovitele bude část díla provádět jeho subdodavatel, odpovídá zhotovitel objednateli stejně, jako by celé dílo prováděl sám.

Po celou dobu provádění díla je zhotovitel vázán příkazy objednatele ohledně způsobu provádění díla.

III. Cena díla

Cena objednaného díla byla stanovena dohodou na částku **119 658,00 Kč + 12 % DPH**, tj. **14 358,96 Kč**, celková cena díla včetně DPH činí částku **134 016,96 Kč**. Cena díla je splatná ve lhůtě, uvedené v daňovém dokladu, vystaveném zhotovitelem. Datum uskutečnění zdanitelného plnění je ke dni odevzdání a převzetí díla.

Daňový doklad musí mít všechny náležitosti dle zákona o DPH.

Ocitne-li se objednatel v prodlení s úhradou faktury, je povinen zaplatit zhotoviteli smluvní pokutu ve výši 0,05 % z dlužné částky za každý započatý den prodlení.

IV. Čas plnění

Zhotovitel se zavazuje provést dílo na svůj náklad a na své nebezpečí v době od **17.6.2024.** do **24.6.2024.**

V. Odpovědnost za vady

Zhotovitel se zavazuje dílo provést a předat bez faktických a právních vad. Případné odpovědnostní nároky budou řešeny dle ust. § 2615 a násl. obč. zák.

VI.
Místo plnění

Místem plnění , tj. Sokolská 138/10, 562 01 Ústí nad Orlicí.

VII.
Předání díla a záruka

Předání a převzetí díla se uskuteční v místě plnění a řádné převzetí díla se zaznamená v zápise o převzetí díla.

Zhotovitel poskytuje objednateli na dílo záruční lhůtu v trvání 24 měsíců, která běží ode dne předání a převzetí díla.

VIII.
Práva a povinnosti smluvních stran

Zhotovitel je povinen předmět díla provést v souladu s touto smlouvou a na vyžádání objednatele jej pravidelně informovat o stavu prováděného díla. Zhotovitel je současně povinen v průběhu provádění díla prokázat objednateli jeho skutečný stav.

Objednatel je povinen poskytnout zhotoviteli veškerou nezbytnou součinnost k úspěšnému provedení díla dle této smlouvy.

Veškerá práva a závazky smluvních stran v této smlouvě výslovně neupravené se řídí příslušnými ustanoveními obč. zák.. Změny a dodatky k této smlouvě lze učinit na základě dohody obou stran výlučně písemnou formou.

X.
Platnost a účinnost

Tato smlouva nabývá platnosti dnem podpisu oběma smluvními stranami a účinnosti dnem zveřejnění v registru smluv.

XI.
Závěrečná ustanovení

Smlouva se vyhotovuje ve dvou stejnopisech, z nichž po jednom obdrží každá smluvní strana.

Dodavatel je srozuměn s tím, že objednatel je povinen zveřejnit obraz smlouvy a jejich případných změn (dodatků) a dalších dokumentů od této smlouvy odvozených včetně metadat

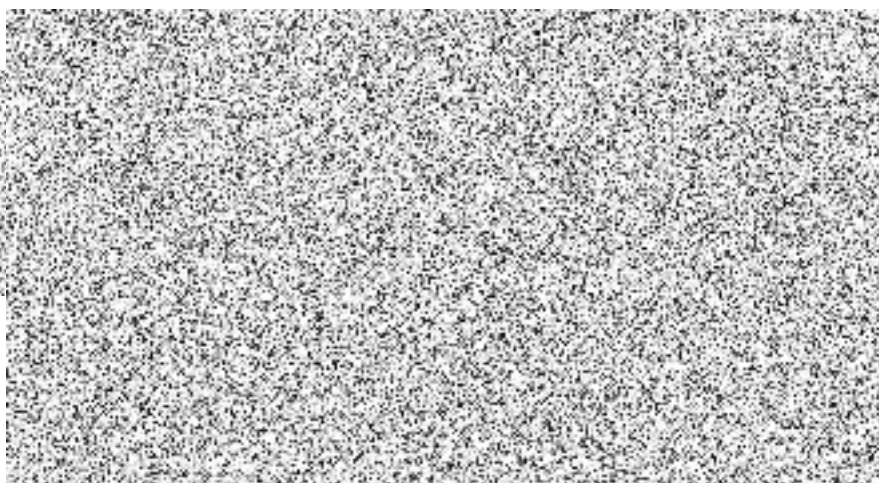
požadovaných k uveřejnění dle zákona č. 340/2015 Sb., o registru smluv, v platném znění. Zveřejnění smlouvy a metadat v registru smluv zajistí objednatel. Objednatel má právo tuto smlouvu zveřejnit rovněž v pochybnostech o tom, zda tato smlouva zveřejnění podléhá či nikoliv.

Účastníci této smlouvy shodně prohlašují, že tato smlouva byla sepsána podle jejich pravé a svobodné vůle a jako takovou ji dnešního dne vlastnoručně podepisují.

V Ústí nad Orlicí dne 13.6.2024.



objednatel



Příloha: Specifikace předmětu díla

Cenová nabídka

plastových oken a dveří

Číslo nabídky : C190717

Označení : 12524 - akce: Kerhartice - pošta

Zpracoval

Dne

:6.5.2024

DODAVATEL:

PROPLAST, spol. s r.o.

Hřbitovní 218

56201 Ústí nad Orlicí

IČO : 60935987

DIČ : C760935987

telefon

mobil

e-mail

POPTÁVAJÍCÍ:

Jméno

Příjmení : Město Ústí nad Orlicí

Ulice

Město

Mobil

Telefon

E-mail

IČO

DIČ

Vážený zákazníku,

těší nás Váš zájem o naše výrobky. Dovolujeme si Vám předložit cenovou nabídku na plastová okna a dveře značky OTHERM vyrobené z vysoce kvalitních německých 5 a 6komorových profilu SALAMANDER a Salamander BRÜGMANN. Rádi Vám představíme celý sortiment naší nabídky a doporučíme pro Vás vhodné řešení.

Na výrobu křidel a rámu oken zásadně používáme profily z nejkvalitnějšího nerecyklovaného PVC. Prémiové výrobky jsou vyrobeny v kvalitativní třídě dle ČSN EN 12608. Pozinkované ocelové výztuhy PVC profilů výhradně o síle 1,5-3 mm garantují mimořádně vysokou mechanickou a tvarovou stálost a dlouhodobou životnost oken s vysokým komfortem užívání.


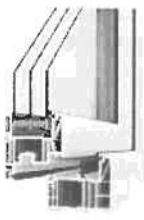




**GARANTUJEME VÁM:****PŮVOD** - okna se výhradně vyrábí ve výrobních závodech v České republice**ZÁRUKA** - 60 měsíců na dodávku oken a dveří; je-li dodávka realizována bez montáže, poskytujeme záruku 24 měsíců, stejně jako na doplňky k oknům (parapety, žaluzie, sítě atd.)**ÚSPORA** - s našimi výrobky dosáhnete až 30 % finančních úspor na vytápění domů s možností získat dotaci**KOMFORT** - snadné ovládání oken pomocí vícepolohové kliky, mikroventilace**PLATNOST NABÍDKY:** 3 týdny, pokud nebude sděleno jinak**NEPŘEHLÉDNĚTE:** Ceny výrobků u jednotlivých pozic nezahrnují slevy uvedené v závěrečné tabulce cenového shrnutí !!!

PROPLAST, spol. s r.o.

Tel.: +420 465 522 218 | Mobil.: +420 608 231 115 | proplast@proplast.cz | www.proplast.cz
Zapsaná v obchodním rejstříku vedeném Krajským soudem v Hradci Králové, oddíl C, vložka 6227

Nabídka : C190717 Strana 1 z 6

PŘEHLED OKENNÍCH PROFILŮ :

	ALFA	ALFA EVO	EFEKT	OMEGA	PERFEKT EVO	PASIV EVO
						
St. hloubka	73 mm	82 mm	73 mm	76 mm	82 mm	82 mm
U _g (dvojsklo)*	1,2 W/m ² K		1,2 W/m ² K	1,14 W/m ² K		
U _g (trojsklo)	0,92 W/m ² K	0,71 W/m ² K	0,92 W/m ² K	0,92 W/m ² K	0,71 W/m ² K	0,70 W/m ² K
Těsnění	dorazové	středové	dorazové	dorazové	středové	středové

* hodnoty zjištěné měřením

ALFA: univerzální okna vhodná pro každou stavbu a rekonstrukci, **stavební hloubka 73 mm**, dorazové těsnění (2 těsnící roviny), systém s obíhajícím dorazovým těsněním zajišťuje vysokou odolnost proti zatékání, odolává i přivalovému dešti, **hloubka zasklívací polodrážky 25 mm** v profilu křídla zlepšuje tepelněizolační vlastnosti a omezuje možnost rosení, okna lze osadit izolačními dvojskly či trojskly

ALFA EVO: okna **ideální pro novostavby** s optimálním poměrem ceny a kvality, uzavřená 2mm rámová výztuha pro lepší tvarovou stálost, která zvyšuje tuhost a tvarovou stabilitu oken za všech podmínek, **stavební hloubka 82 mm**, nejvyšší těsnost díky **systému středového těsnění** (3 těsnící roviny), **hloubka zasklívací polodrážky 30 mm** v profilu křídla zlepšuje tepelněizolační vlastnosti a omezuje možnost rosení na minimum, tato okna jsou primárně určena pro izolační trojskla

EFEKT: univerzální okna vhodná pro každou stavbu a rekonstrukci; **stavební hloubka 73 mm**, dorazové těsnění (2 těsnící roviny), systém s obíhajícím dorazovým těsněním zajišťuje vysokou odolnost proti zatékání, odolává i přivalovému dešti, celoobvodové kování s **3 bezpečnostními uzávěry**, okna lze osadit izolačními dvojskly či trojskly

OMEGA: okna s optimálním poměrem ceny a kvality v široké nabídce barev, speciální tvar **2 mm výztuh** pro **lepší tvarovou stálost**, tuhost a tvarovou stabilitu oken za všech podmínek, **stavební hloubka 76 mm**, dorazové těsnění (2 těsnící roviny), optimální přítlačné sevření zajišťuje výbornou těsnost, odolává i přivalovému dešti, **hloubka zasklívací polodrážky 24 mm** v profilu křídla zlepšuje tepelněizolační vlastnosti a omezuje možnost rosení, okna lze osadit izolačními dvojskly či trojskly

PERFEKT EVO: prémiová okna s nejvyšší výbavou, **ideální pro novostavby** s výbornými tepelněizolačními a protihlukovými vlastnostmi, uzavřená 2mm rámová výztuha pro lepší tvarovou stálost, která zvyšuje tuhost a tvarovou stabilitu oken za všech podmínek, **stavební hloubka 82 mm**, nejvyšší těsnost díky **systému středového těsnění** (3 těsnící roviny), celoobvodové kování s **3 bezpečnostními uzávěry** pro zvýšenou ochranu domova, okna vhodná pro nízkoenergetické a pasivní domy, tato okna jsou primárně určena pro izolační trojskla, dostupné v dalších dvou profilových variantách - **SIGMA EVO** (oblé křídlo) a **GAMA EVO** (oblé křídlo i rám)

PASIV EVO: špičková okna pro maximální zateplení **se speciálními izolačními vložkami** v rámu a křídle včetně **termických výztuh**, tato okna jsou primárně určena pro izolační trojskla, systém se **stavební hloubkou 82 mm**, vysoká těsnost díky **systému středového těsnění** (3 těsnící roviny) podporuje vyšší akustickou izolaci, těsnost a tepelnou izolaci, okna **vhodná pro nízkoenergetické a pasivní domy**

KOVÁNÍ: Celoobvodové kování TITAN AF od firmy SIEGENIA zajišťuje maximální komfort ovládání oken. Funkce otevírání a sklápění křídla pomocí jedné kliky, uzavírací body po obvodu křídla s bezpečnostními prvky proti vylomení okna ze strany exteriéru (ocelové západky), uzavírací

západky komfort s pamětí poslední polohy a ložiskem, které zajišťuje snadné ovládání klikou. Kování má pojistku proti chybné manipulaci a svěšení křídla vůči rámu. Nano-technologická úprava povrchu kování prodlužuje jeho životnost.

Náš tip:

Pokud potřebujete okna a dveře se speciálními vlastnostmi (větší zabezpečení, speciální vlastnosti zasklení atd.), odborný konzultant Vám vysvětlí technické možnosti.

Naše rada:

Při výběru dodavatele okén se zaměřte na kvalitu profilů zejména tloušťku stěn plastových profilů, sílu výtuh, parametry zasklení a použitý meziskelní rámeček. Dobrým vodítkem jsou technické parametry prokázané certifikátem o zkouškách oken s uvedením tepelněizolačních vlastností Uw.

Ověřte si také, kde budoucí dodavatel okna vyrábí. Předejdete tak problémům a nepříjemným překvapením, pokud dodaná okna nebudou vykazovat deklarované vlastnosti a očekávanou dlouhodobou funkčnost. Problémy s okny se většinou nevyskytnou hned, skutečná kvalita oken se může projevit třeba i za několik let po montáži.

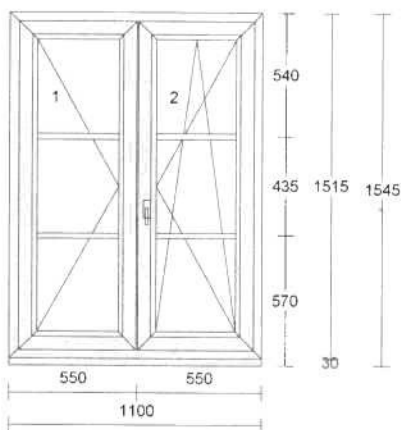
Rozšířili jsme pro Vás náš sortiment o INTERIÉROVÉ DVEŘE:

- široká nabídka produktových řad a barevných provedení materiálů
- současně a designové modely
- kvalitní zpracování made in Germany
- nadstandardní provedení již v rámci základní řady

Děkujeme Vám, že jste nás oslovil(a) poptávkou a těšíme se na Vaši objednávku oken a dveří.

Pozice: 1

Množství: 2 ks



Profil: ALFA_
 Šířka: 1100 mm
 Výška: 1515 mm
 Barva venku: **Mooreiche 25^**
 Barva uvnitř: **bílá**
 Rám: rám standard
 Křídlo: 2 * křídlo standard
 Rozšíření: podkl.prof.30 mm
 Příčka: 4 * meziskel.mooreiche/bílá 26mm
 Výplň: 2 * 4 Planibel Top N+ /14/ 4 Float /14/ 4 Planibel Top N+, Arg., Ug 0.60, Rw(skla) 33 dB
 Výplň tl.: 2 * 40.0 mm
 Kování: **Pole + název otvírky:**
 1 otevíravé levé štlup
 2 otevíravé sklopné pravé hlavní
 na vruty - H+L+P
 Odvodnění: dopředu

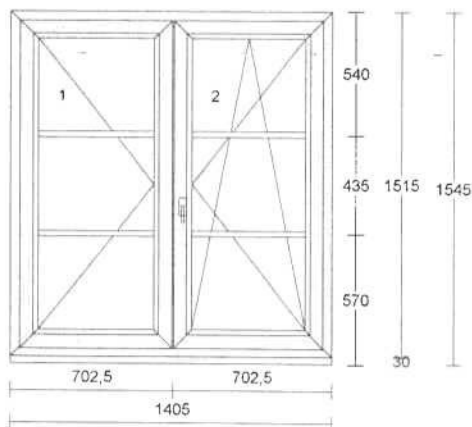


Klíčka TYP 01, bílá 9016, logo Otherm

Spárové větrání, mikroventilace pro 2 kř.OS-O ALFA_(EVO)

Pozice: 2

Množství: 1 ks



Profil: ALFA_
 Šířka: 1405 mm
 Výška: 1515 mm
 Barva venku: **Mooreiche 25^**
 Barva uvnitř: **bílá**
 Rám: rám standard
 Křídlo: 2 * křídlo standard
 Rozšíření: podkl.prof.30 mm
 Příčka: 4 * meziskel.mooreiche/bílá 26mm
 Výplň: 2 * 4 Planibel Top N+ /14/ 4 Float /14/ 4 Planibel Top N+, Arg., Ug 0.60, Rw(skla) 33 dB
 Výplň tl.: 2 * 40.0 mm
 Kování: **Pole + název otvírky:**
 1 otevíravé levé štlup
 2 otevíravé sklopné pravé hlavní
 na vruty - H+L+P
 Odvodnění: dopředu



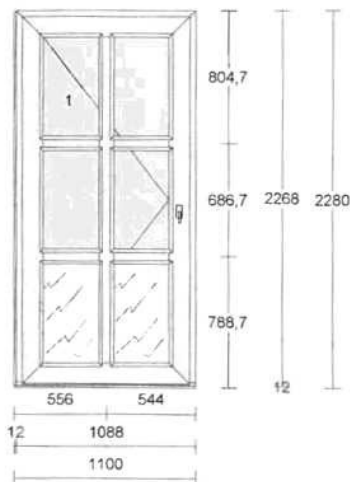
Klíčka TYP 01, bílá 9016, logo Otherm

Spárové větrání, mikroventilace pro 2 kř.OS-O ALFA_(EVO)

Pozice: 3

Množství: 1 ks

Profil: EFEKT
 Šířka: 1088 mm
 Výška: 2268 mm
 Barva venku: **Mooreiche 25^**
 Barva uvnitř: **bílá**
 Rám: rám standard, AL práh
 Křídlo: křídlo vchodové
 Rozšíření: 2 * rozšíř.pr. 12 x 73mm
 Příklad: 5 * sklodělicí příčka 90mm
 Výplň: 4 * 4 Planibel Top N+ /14/ 4 Kūra (čirá) /14/
 4 Planibel Top N+, Arg., Ug 0.60,
 2 * Perizol 40 mm bílá/Mooreiche
 Výplň tl.: 6 * 40.0 mm
 Kování: **Pole + název otvorů:**
 1 VD levé dovnitř otv.
 Kotvení: na vruty - H+L+P
 Odvodnění: dopředu



Koule / klika TYP 03, bronz 69-75

Cylindrická vložka FAB200DNR1+ SR/50+50 5.kl (3. tř. bezpečnosti)

3-středkový sam mechanický zámek

Pozice: 4

Množství:
23,240 m

Info - počet obvodových metrů

Jedn.cena (23,240 m * 0,00 Kč = 0,00 Kč)

Cena za kus: Cena celkem:
 0,00 Kč 0,00 Kč

Pozice: 5

Množství: 8,08 Celková plocha zakázky
m²Jedn.cena (8,08 m² * 0,00 Kč = 0,00 Kč)

Cena za kus: Cena celkem:
 0,00 Kč 0,00 Kč

KOMENTÁŘ OBCHODNÍKA a PLATEBNÍ PODMÍNKY:

Suma položek
 Sleva
 Montáž
 Demontáž
 Likvidace
 Částka bez DPH
 DPH 12% - snížená
 Částka celkem



134016,96 Kč

Dodací adresa (pokud je jiná):**Kontakty:**E-Mail: :
:
:
:

Stávající norma (ČSN 730540-2) doporučuje použít při montáži oken těsnící a izolační systém k ošetření připojovací spáry. Tento systém má následující výhody: vyšší odolnost proti zatékání, těsnost proti průvanu a pronikání chladu, vyšší vzduchová neprůzvučnost proti hluku a prodloužení životnosti výplně jako celku. V případě zájmu Vám tento systém doceníme.

Zhotovitel si vyhrazuje právo účtovat DPH podle platných předpisů a zákonů v době plnění díla, a to bez oboustranně potvrzené dohody.

V případě zájmu Vám zajistíme kompletní dodávku požadovaných výrobků, a to od demontáže a ekologické likvidace stávajících stavebních výplní, montáže nových prvků, až po jejich zednické zapravení a úklid.

Mimo oken a dveří dodáváme také vnitřní a venkovní parapety, nadokenní a předokenní rolety, vnitřní a venkovní žaluzie, sítě proti hmyzu a sekční nebo lamelová garážová vrata.

Naše společnost staví na přední místo spokojenost zákazníka a kvalitu nabízených výrobků. Proto by při objektivním porovnávání dodavatelů neměla být rozhodujícím kritériem pouze konečná cena, ale kvalita, záruční a pozáruční servis a v neposlední řadě dlouholetá zkušenost.

Pokud není nabídka zpracována dle Vašich požadavků nebo Vám nevyhovuje, obraťte se na naše obchodní oddělení, které je připraveno s Vámi cenovou nabídku prokonzultovat, případně upravit a přiblížit Vaším představám.

Věříme, že Vás cenová nabídka zaujala, a těšíme se na spolupráci.

S pozdravem

Mgr. Ing. Milan Bureš, MSc
jednatel společnosti



Osobní údaje objednatele, uvedené v této cenové nabídce jsou, dle čl. 6 nařízení evropského parlamentu a rady (EU) 2016/679 (GDPR) údaji, které subjekt údajů poskytl správci údajů, PROPLAST, spol. s r.o., za účelem plnění cenové nabídky, již je subjekt účastníkem. Tyto údaje budou dodavatelem zpracovány výhradně zákonnými způsoby, v souladu s nařízením GDPR. Objednateli, jako subjektu údajů, vznikají vůči dodavateli, jako správci těchto údajů, práva stanovená v kapitole III. GDPR.

Naše firma je držitelkou certifikátu systému řízení jakosti ČSN EN ISO 9001:2015 a 14001:2015.

Firma je zapsána v obchodním rejstříku vedeném Krajským soudem
v Hradci Králové, oddíl C, vložka 6227.