

# Kupní smlouva

uzavřená podle ustanovení § 2079 a násl. zákona č. 89/2012 Sb., občanský zákoník, ve znění pozdějších předpisů (dále jen „Smlouva“)

## 1. Smluvní strany

**Kupující:** **Ostravská univerzita**  
sídlo: Dvořákova 138/7, 702 00 Ostrava  
fakulta: Lékařská fakulta  
zastoupená: doc. MUDr. Rastislavem Maďarem, Ph.D., MBA, FRCPS, děkanem  
IČ: 61988987  
DIČ: CZ61988987  
bankovní spojení: ČNB Ostrava  
č. účtu: 931761/0710  
(dále jen „Kupující“ nebo „OU“ nebo „Zadavatel“)

**Prodávající:** **INMENET13 s.r.o,**  
sídlo: nám. Jiřího z Lobkovic 6, 130 00 Praha 3  
zapsaná v obchodním rejstříku u Městského soudu v Praze oddíl C, vložka 212920  
zastoupená: Ing. Milan Mézl  
IČ: 01890280  
DIČ: CZ01890280  
bankovní spojení: Fio banka a.s.  
č. účtu: 2600443947 / 2010  
(dále jen „Prodávající“)

## 2. Základní ustanovení

- 2.1. Tato Smlouva je uzavřena na základě zadávacího řízení na veřejnou zakázku „Dodávka humanoidního robota vč. příslušenství pro LF OU 2“ v rámci projektu Operačního programu Spravedlivá transformace s názvem Life Environment Research Center Ostrava (dále jen „LERCO“) s reg. č. CZ.10.03.01/00/22\_003/0000003.
- 2.2. Smluvní strany prohlašují, že údaje v článku 1. této Smlouvy a taktéž oprávnění k podnikání jsou v souladu s právní skutečností v době uzavření Smlouvy. Smluvní strany se zavazují, že změny dotčených údajů oznámí bez prodlení druhé straně.

## 3. Předmět koupě

- 3.1. Předmětem této Smlouvy je dodávka humanoidního robota vč. příslušenství pro Lékařskou fakultu Ostravské univerzity v rámci projektu LERCO s reg. č. CZ.10.03.01/00/22\_003/0000003, specifikovaného v Příloze č. 1 a 2, které jsou nedílnou součástí této Smlouvy (dále jen „zboží“).
- 3.2. Prodávající se zavazuje předat Kupujícímu zboží uvedené v čl. 3.1. této Smlouvy a umožnit Kupujícímu nabytí ke zboží vlastnické právo.
- 3.3. Prodávající předá Kupujícímu společně se zbožím veškerou dokumentaci vztahující se ke zboží, která je potřebná:
  - pro nakládání se zbožím a jeho provoz (návod k použití/obsluze v českém jazyce, technická dokumentace, pokyny pro údržbu, záručních listin, dále atesty, certifikáty, prohlášení o shodě apod.),
  - nebo ji vyžadují příslušné obecně závazné právní předpisy,
  - nebo ji vyžadují české/evropské normy ČSN/EN,

- licenční oprávnění pro Kupujícího ve vztahu k software, jež je nezbytný pro užívání zboží podle této smlouvy (dále jen „dokumentace“).

- 3.4. Jakost, provedení, vlastnosti a další specifikace zboží jsou uvedeny v Příloze č.1 této Smlouvy, jeho množství je uvedeno v Příloze č. 2 této Smlouvy.
- 3.5. Předání zboží zahrnuje rovněž dopravu a umístění zboží na místo plnění. Dodávané zboží bude ve standardní jakosti a balení, které odpovídá platným právním předpisům a normám, s veškerými potřebnými povinnými a obvyklými průvodními doklady v souladu se zákony a směnicemi ČR a EU, včetně licenčních oprávnění umožňujících Kupujícímu užívat software náležející ke zboží. Požadované doklady musí být předloženy v českém jazyce. Náklady spojené s plněním výše uvedených podmínek jsou zahrnuty v ceně zboží.
- 3.6. Prodávající prohlašuje, že:
  - 3.6.1. je výlučným vlastníkem zboží, které Kupujícímu předá,
  - 3.6.2. zboží je nové (tzn. nepoužité, ani repasované),
  - 3.6.3. zboží má vlastnosti, které si smluvní strany ujednaly a není-li takového ujednání, takové vlastnosti, které Prodávající nebo výrobce popsal nebo které Kupující očekával s ohledem na povahu zboží,
  - 3.6.4. zboží se hodí k účelu, který vyplývá zejm. z této Smlouvy,
  - 3.6.5. zboží vyhovuje požadavkům právních předpisů,
  - 3.6.6. zboží je bez jakýchkoli jiných vad, a to i právních.
- 3.7. Prodávající je při realizaci předmětu plnění veřejné zakázky povinen dodržet platné technické normy a ekologické požadavky a veškeré použité obaly budou šetrné k životnímu prostředí, tedy budou recyklované nebo recyklovatelné.

#### **4. Lhůta, místo a způsob plnění**

- 4.1. Prodávající je povinen předat zboží nejpozději do 8 týdnů ode dne nabytí účinnosti této Smlouvy.
- 4.2. Místem předání zboží je Lékařská fakulta Ostravské univerzity, Syllabova 2879/19, 703 00 Ostrava Vítkovice (dále také „místo plnění“ nebo „místo dodání“).
- 4.3. Osobou oprávněnou za Prodávajícího je Ing. Milan Mézl, e-mail: info@megarobot.cz, tel.: 721774776
- 4.4. Osobou odpovědnou za převzetí předmětu plnění je Mgr. Martin Juríček, e-mail: martin.juricek@osu.cz, tel.: 608199908.
- 4.5. Předání zboží bude potvrzeno podpisem oprávněných osob Prodávajícího a Kupujícího na protokolu o předání zboží s uvedením data předání zboží.
- 4.6. Kupující po předání zboží provede kontrolu zjevných vad. Zjistí-li Kupující, že zboží má vady, oznámí to Prodávajícímu nejpozději do 5 pracovních dnů ode dne předání zboží. Má se za to, že dnem následujícím po uplynutí 5 pracovních dnů ode dne předání zboží, Kupující zjevné vady nezjistil.
- 4.7. Kupující není povinen převzít neúplné zboží, nebo zboží které vykazuje vady, i když se jedná o vady, které by samy o sobě ani ve spojení s jinými nebránily řádnému užívání zboží nebo jeho užívání podstatným způsobem neomezovaly (dále jen „vady“). Nepřevezme-li Kupující zboží z tohoto důvodu, nebo do 5 pracovních dnů vytkne zjevné vady, hledí se na dané zboží, jako by Prodávajícím nebylo předáno a Prodávající je v prodlení oproti lhůtě dle čl. 4.1. Smlouvy se všemi důsledky, které jsou s tím spojeny. Kupující umožní Prodávajícímu vyzvednutí vadného

zboží z místa plnění na základě předchozí dohody o termínu vyzvednutí. Předání vadného zboží zpět Prodávajícímu bude mezi smluvními stranami potvrzeno protokolem o předání a převzetí. Pokud Kupující převezme zboží s vadami, budou tyto sepsány do předávacího protokolu. Tyto vady se Prodávající zavazuje odstranit bezodkladně, nejpozději však do 10 dnů.

## 5. Cena a platební podmínky

5.1. Celková kupní cena za zboží dle čl. 3 této Smlouvy byla na základě nabídky Prodávajícího stanovena ve výši:

Celková kupní cena v Kč bez DPH	DPH v Kč	Celková kupní cena v Kč včetně DPH
361.974,-	76.014,54	437.988,54

5.2. Rozpis celkové kupní ceny je součástí Přílohy č. 2 této smlouvy.

5.3. Sjednaná kupní cena je konečná a není možné ji překročit. Prodávající prohlašuje, že kupní cena obsahuje jeho veškeré nutné náklady spojené s řádným a včasným splněním závazků dle této Smlouvy, zejm. s řádným předáním zboží Kupujícímu a souvisejícím plněním dle čl. 3.5. této Smlouvy.

5.4. Sjednané jednotkové ceny je možné změnit pouze pokud v průběhu platnosti této Smlouvy dojde ke změnám sazeb DPH podle zákona č. 235/2004 Sb., o dani z přidané hodnoty.

5.5. Platba bude uskutečněna na základě daňového dokladu vystaveného Prodávajícím po převzetí zboží Kupujícím se splatností do 30 dnů ode dne doručení daňového dokladu Kupujícímu. Daňový doklad (faktura) bude obsahovat náležitosti daňového a účetního dokladu podle zákona č. 563/1991 Sb., o účetnictví, ve znění pozdějších předpisů a zákona č. 235/2004 Sb., o dani z přidané hodnoty, ve znění pozdějších předpisů, a dále **údaj, že zboží bude hrazeno z projektu LERCO s reg. č. CZ.10.03.01/00/22\_003/0000003**. Daňový doklad nesplňující předepsané náležitosti bude Kupujícím vrácen do dne splatnosti daňového dokladu k opravě, s tím, že lhůta splatnosti počíná běžet znovu ode dne doručení opraveného či nově vystaveného daňového dokladu. K faktuře bude přiložen dodací list s uvedením názvu a ceny zboží.

5.6. Prodávající je povinen zasílat faktury elektronickými prostředky na adresu [financni.uctarna@osu.cz](mailto:financni.uctarna@osu.cz).

5.7. Povinnost Kupujícího uhradit fakturu je splněna dnem odepsání příslušné částky z účtu Kupujícího.

5.8. Prodávající přebírá nebezpečí změny okolností ve smyslu § 1765 odst. 2 zákona č. 89/2012 Sb., občanský zákoník, ve znění pozdějších předpisů (dále jen „občanský zákoník“).

5.9. Kupující neposkytne Prodávajícímu žádnou zálohu.

## 6. Smluvní pokuty

6.1. V případě prodlení Prodávajícího s předáním zboží nebo jeho části Kupujícímu oproti lhůtě stanovené v čl. 4.1., je Kupující oprávněn požadovat na Prodávajícím smluvní pokutu ve výši 0,5 % z celkové kupní ceny nedodaného zboží za každý i započatý den prodlení, min. však 500,- Kč za každý den prodlení. Tato smluvní pokuta bude uplatněna rovněž v případě prodlení s odstraněním vady dle bodu 4.7. Smlouvy.

6.2. V případě prodlení Prodávajícího s plněním povinností ve vztahu k vadám a záruce této Smlouvy je Kupující oprávněn požadovat na Prodávajícím smluvní pokutu ve výši 500 Kč za každý i započatý den prodlení.

- 6.3. V případě prodlení Kupujícího s úhradou faktury proti sjednanému termínu je Prodávající oprávněn požadovat na Kupujícím smluvní pokutu ve výši 0,5 % z dlužné částky (včetně DPH) za každý i započatý den prodlení.
- 6.4. Uplatněním nároku na smluvní pokutu není dotčeno oprávnění Kupujícího požadovat náhradu škody způsobenou porušením povinnosti ze strany Prodávajícího, které je zajištěno smluvní pokutou.
- 6.5. Smluvní pokuty jsou splatné na písemnou výzvu.

## **7. Nebezpečí škody na zboží a přechod vlastnictví**

- 7.1. Nebezpečí škody na zboží a vlastnické právo ke zboží přechází na Kupujícího v okamžiku jeho převzetí Kupujícím.

## **8. Záruka za jakost, Práva z vadného plnění**

- 8.1. Zboží je vadné, neodpovídá-li této Smlouvě, je neúplné či nefunkční.
- 8.2. Práva Kupujícího z vadného plnění zakládá vada, kterou má zboží v době jeho předání, v době mezi předáním zboží a počátkem běhu záruční doby nebo v záruční době. Převezme-li Kupující zboží s vadami dle bodu 4.7., záruční doba na zboží začne běžet až okamžikem odstranění vytknuté vady.
- 8.3. Smluvní strany sjednávají, že zboží bude odpovídat této Smlouvě i po smluvenou záruční dobu.
- 8.4. Prodávající se zavazuje poskytnout na zboží záruku za jakost, přičemž záruční doba činí minimálně 24 kalendářních měsíců ode dne převzetí zboží, není-li v Příloze č. 1 Smlouvy, v záručním listu nebo v jiném prohlášení o záruce stanovena záruční doba delší. Prodávající má povinnosti z vadného plnění nejméně v takovém rozsahu, v jakém trvají povinnosti z vadného plnění výrobce zboží.
- 8.5. Záruční doba všech komponentů zboží začíná běžet ode dne převzetí veškerého zboží Kupujícím. Tato podmínka není splněna, vytkne-li Kupující zjevné vady Prodávajícímu do 5 pracovních dnů od předání zboží nebo převezme-li Kupující zboží s vadami ve smyslu bodu 4.7.
- 8.6. Záruční doba dle předchozího odstavce neběží po dobu, po kterou Kupující nemůže zboží užívat pro vady, za které odpovídá Prodávající, tedy i z důvodu jejich řešení.
- 8.7. Má-li zboží vadu (vady) má Kupující právo:
  - 8.7.1. na odstranění vady dodáním nového zboží bez vady
  - 8.7.2. na odstranění vady dodáním chybějícího zboží,
  - 8.7.3. na odstranění vady opravou zboží (je-li vada opravou odstranitelná),
  - 8.7.4. na přiměřenou slevu z kupní ceny, nebo
  - 8.7.5. odstoupit od Smlouvy.

Kupující je oprávněn si zvolit a uplatnit kterékoli z výše uvedených práv dle svého uvážení a s přihlédnutím k charakteru vady, příp. zvolit a uplatnit kombinaci těchto práv. Kupující sdělí Prodávajícímu, jaké právo si zvolil zároveň s oznámením vady nebo bez zbytečného odkladu po oznámení vady.

- 8.8. Požadavek na odstranění vad Kupující uplatní u Prodávajícího nejpozději poslední den záruční doby, a to oznámením kontaktní osobě Prodávajícího v písemné podobě nebo elektronicky na e-mail kontaktní osoby (dále také jen „reklamace“). I reklamace odeslaná Kupujícím poslední den záruční doby se považuje za včas uplatněnou. V reklamaci Kupující uvede alespoň popis vady a/nebo informaci o tom, jak se vada projevuje, a způsob, jakým požaduje vadu odstranit.
- 8.9. Prodávající se zavazuje prověřit reklamaci a do 5 pracovních dnů ode dne jejího doručení oznámit Kupujícímu, zda reklamaci uznává. Pokud tak Prodávající v uvedené lhůtě neučiní, má se za to, že reklamaci uznává a že vadu odstraní v souladu s touto Smlouvou.

- 8.10.** I v případech, kdy Prodávající reklamaci neuzná, je povinen vadu odstranit. V takovém případě Prodávající Kupujícího písemně upozorní, že se vzhledem k neuznání reklamace bude domáhat úhrady nákladů na odstranění vady od Kupujícího.
- 8.11.** Pokud Prodávající reklamaci neuzná, může být její oprávněnost ověřena znaleckým posudkem, který obstará Kupující. V případě, že reklamace bude tímto znaleckým posudkem označena jako oprávněná, ponese Prodávající i náklady na vyhotovení znaleckého posudku. Právo Kupujícího na bezplatné odstranění vady i v tomto případě vzniká dnem doručení reklamace Prodávajícímu. Prokáže-li se, že Kupující reklamoval neoprávněně, je povinen uhradit Prodávajícímu prokazatelně a účelně vynaložené náklady na odstranění vady, které nepřesáhnou cenu obvyklou.
- 8.12.** Reklamované vady se Prodávající zavazuje odstranit v souladu s uplatněným právem Kupujícího bezodkladně, nejpozději však do 30 dnů ode dne doručení reklamace, a to i v případě, že odstraňování vady provede Prodávající třetí osobou, pokud nebude smluvními stranami písemně dohodnuto jinak. V případě opravy proběhne její zahájení nejpozději do 5 pracovních dní od jejího uplatnění.
- 8.13.** Smluvní strany se zavazují poskytovat si navzájem při odstraňování vad zboží veškerou potřebnou součinnost tak, aby byly vady řádně a včas odstraněny. Prodávající je povinen zejména:
- 8.13.1. v případě odstranění vady dodáním nového zboží dodat nové zboží na tutéž adresu, kde bylo Kupujícímu předáno nahrazované zboží, a
  - 8.13.2. převzít zboží, jehož vada má být odstraněna opravou, k opravě v místě, kde bylo Kupujícímu předáno, a po provedení opravy opravené zboží opět v tomto místě předat Kupujícímu.
- Převzetí zboží k odstranění vad a následné předání zboží po odstranění vad proběhne vždy po předchozí dohodě mezi oběma smluvními stranami
- 8.14.** V případě, že Prodávající neodstraní vadu ve lhůtě dle čl. 8.12. Smlouvy, nebo pokud Prodávající odmítne vadu odstranit, je Kupující oprávněn vadu odstranit na své náklady a Prodávající je povinen Kupujícímu uhradit náklady vynaložené na odstranění vady, a to do 10 dnů ode dne jejich písemného uplatnění u Prodávajícího. V případech, kdy ze záručních podmínek vyplývá, že záruční opravy může provádět pouze autorizovaná osoba nebo kdy neautorizovaný zásah je spojen se ztrátou práv ze záruky, smí Kupující vadu odstranit pouze za pomoci autorizované osoby.
- 8.15.** Prodávající je povinen v průběhu záruční doby provádět bezplatně veškeré servisní úkony, jejichž provedením podmiňuje platnost záruky. Termíny servisních úkonů budou stanoveny dle provozních možností Kupujícího.
- 8.16.** Uplatnění práv z vadného plnění Kupujícím, jakož i plnění jim odpovídajících povinností Prodávajícího není podmíněno ani jinak spojeno s poskytnutím jakékoli další úplaty Kupujícího Prodávajícímu, příp. jiné osobě.

## **9. Ostatní ujednání**

- 9.1.** Kupující je povinným subjektem dle zákona č. 340/2015 Sb., o registru smluv (dále jen "zákon o registru smluv"). Prodávající bere na vědomí a výslovně souhlasí s tím, že v případě, kdy je celková kupní cena vyšší než 50 000 Kč, tato Smlouva včetně všech jejích změn a dodatků podléhá uveřejnění v Registru smluv (informační systém veřejné správy, jehož správcem je Ministerstvo vnitra). Kupující se zavazuje, že provede uveřejnění této Smlouvy dle příslušného zákona o registru smluv.
- 9.2.** Kupující zveřejní Smlouvu včetně všech jejích změn a dodatků dle odstavce 9.1. tohoto článku v plném znění. V případě, že Smlouva nebo dodatek obsahuje utajované informace, obchodní tajemství dle § 504 obč. zákoníku, osobní/citlivé údaje, práva duševního vlastnictví či jiné

informace, které nelze poskytnout při postupu podle předpisů upravujících svobodný přístup k informacím (dále jen „chráněné informace“), je Prodávající povinen nejpozději v den uzavření Smlouvy tuto skutečnost sdělit Kupujícímu, tyto informace přesně identifikovat a kvalifikovat právní důvod jejich ochrany. Tyto části Smlouvy (chráněné informace) pak Kupujícím nebudou uveřejněny. V opačném případě je Prodávající seznámen se skutečností, že zveřejnění Smlouvy v plném znění dle citovaných zákonů se nepovažuje za porušení obchodního tajemství a že Smlouva neobsahuje ani jiné chráněné informace a Prodávající s jejím zveřejněním výslovně souhlasí.

- 9.3.** Tato smlouva nabývá platnosti dnem jejího uzavření a účinnosti dnem uveřejnění smlouvy v registru smluv
- 9.4.** Prodávající je dle ustanovení § 2 písm. e) zákona č. 320/2001 Sb., o finanční kontrole ve veřejné správě, v platném znění, osobou povinnou spolupůsobit při výkonu finanční kontroly.
- 9.5.** Prodávající je povinen umožnit všem subjektům oprávněným k výkonu kontroly z projektu, z jehož prostředků je dodávka hrazena, provést kontrolu veškeré dokumentace vč. účetních dokladů souvisejících s plněním dodávky, a to po dobu minimálně do roku 2037. Pokud je v českých právních předpisech stanovena lhůta delší, musí ji Prodávající použít. Tyto doklady budou uchovávány způsobem stanoveným platnými právními předpisy. Subjekty oprávněné k výkonu kontroly mají právo přístupu i k těm částem nabídek, smluv a souvisejících dokumentů, které podléhají ochraně podle zvláštních právních předpisů (např. jako obchodní tajemství, utajované skutečnosti) za předpokladu, že budou splněny požadavky kladené právními předpisy (např. zákonem č. 255/2012 Sb., o kontrole (kontrolní řád), v platném znění). Oprávnění kontroly dle předchozí věty se vztahuje i na případné subdodavatele Prodávajícího.
- 9.6.** Ve věcech touto Smlouvou výslovně neupravených se bude tento smluvní vztah řídit ustanoveními obecně závazných právních předpisů, zejména občanským zákoníkem a předpisy souvisejícími.
- 9.7.** Smlouva je vyhotovena ve dvou stejnopisech s platností originálu a každá ze smluvních stran obdrží po jejich podpisu jedno vyhotovení, pokud je Smlouva uzavřena v listinné podobě.
- 9.8.** Tato Smlouva může být měněna nebo doplňována pouze písemnými číslovanými dodatky podepsanými oprávněnými zástupci obou smluvních stran, to neplatí pro čl. 4.3 a čl. 4.4 této smlouvy, ve kterých lze jednostranně měnit nebo doplňovat kontaktní osoby, a to na základě písemného oznámení příslušné smluvní strany doručeného druhé smluvní straně na adresu sídla nebo datovou schránkou.
- 9.9.** Kupující je vůči Prodávajícímu oprávněn odstoupit od smlouvy, nebo jakékoliv její části, pokud Kupující jakýmkoli způsobem pozbude svého práva vynakládat finanční prostředky na úhradu ceny za předmět plnění, nebo toto právo bude jakkoliv omezeno, či zkráceno. Zejména půjde o případy, kdy poskytovatel příspěvku (např. MŠMT) buďto příslušný příspěvek vůči Kupujícímu neposkytne vůbec, nebo ho jakkoliv sníží (zkrátí), nebo prohlásí příspěvek, či jeho část za neuznatelný (nebo nezpůsobilý) k hrazení ceny za předmět plnění. Jestliže nastane kterýkoli z uvedených případů, právo Prodávajícího na náhradu případné škody, nebo újmy je zcela a od počátku vyloučeno. Tímto není dotčeno právo Prodávajícího na vypořádání v souladu s příslušnými právními předpisy.
- 9.10.** Prodávající se zavazuje zajistit v rámci plnění této Smlouvy legální zaměstnávání osob a zajistit pracovníkům podílejícím se na plnění Smlouvy férové a důstojné pracovní podmínky. Férovými a důstojnými pracovními podmínkami se rozumí takové pracovní podmínky, které splňují alespoň minimální standardy stanovené pracovníprávními a mzdovými předpisy. Prodávající je povinen zajistit splnění požadavků tohoto ustanovení Smlouvy i u svých poddodavatelů. Nesplnění povinností Prodávajícího dle tohoto ujednání Smlouvy se považuje za podstatné porušení Smlouvy s možností odstoupení objednatel od této Smlouvy. Odstoupení od této Smlouvy je v

takovém případě účinné doručení písemného oznámení o odstoupení od Smlouvy druhé smluvní straně.

- 9.11.** Prodávající se zavazuje, že na fakturu uvede vždy takové bankovní spojení, které bude do tuzemské banky, a které bude mít v době vystavení a splatnosti faktury zveřejněno správcem daně způsobem umožňujícím dálkový přístup, tak, jak to vyžaduje zákon o DPH, aby se Kupující nedostal do pozice ručitele za odvod DPH za Prodávajícího z důvodu platby na nezveřejněný či na zahraniční bankovní účet.
- 9.12.** Pokud se Prodávající do data splatnosti faktury stane tzv. nespolehlivým plátcem DPH ve smyslu ustanovení § 106a zákona o DPH a Kupující se tak dostane do pozice, kdy dle zákona o DPH ručí za odvod DPH ze strany Prodávajícího, je Prodávající povinen o této skutečnosti Kupujícího bezodkladně informovat.
- 9.13.** Pokud se Kupující dostane do pozice, kdy ze zákona ručí za odvod DPH za Prodávajícího (např. z důvodů popsaných v bodě 9.11. nebo 9.12. tohoto článku), je Kupující oprávněn uhradit Prodávajícímu hodnotu faktury pouze ve výši bez DPH a DPH odvést na účet místně příslušného správce daně Prodávajícího a Prodávající s tímto postupem souhlasí. Dále v případě, že nastanou skutečnosti uvedené v bodě 9.11. tohoto článku, má Kupující také právo pozastavit platbu celé částky závazku, a to do doby, než mu Prodávající sdělí číslo takového bankovního účtu, který je veden v české bance a je zveřejněn správcem daně. Závazek se tím v obou případech považuje za splněný řádně a včas a Kupující se nedostává do prodlení s úhradou.
- 9.14.** Kupující si dále vyhrazuje právo uplatnit institut zvláštního způsobu zajištění daně z přidané hodnoty podle § 109a zákona o DPH. V případě, že nastanou okolnosti umožňující Kupujícímu (příjemci zdanitelného plnění) uplatnit zvláštní způsob zajištění daně podle § 109a zákona o DPH, bude Kupující (příjemce zdanitelného plnění) o této skutečnosti Prodávajícího (poskytovatele zdanitelného plnění) informovat. Při použití zvláštního způsobu zajištění daně bude příslušná výše DPH zaplacená na osobní depozitní účet Prodávajícího (poskytovatele zdanitelného plnění) vedený u jeho místně příslušného správce daně, a to v původním termínu splatnosti. V případě, že Kupující (příjemce zdanitelného plnění) institut zvláštního způsobu zajištění daně z přidané hodnoty ve shodě s tímto ujednáním uplatní, bude tato úhrada považována za splnění části závazku Kupujícího (příjemce) odpovídajícího příslušné výši DPH sjednané jako součást sjednané ceny za zdanitelné plnění. Závazek Kupujícího zaplatit sjednanou smluvní cenu včetně DPH (základ daně na účet určený dodavatelem a příslušnou DPH na depozitní účet vedený u místně příslušného správce daně dodavatele, v rámci zajištění daně) se tímto považuje za splněný řádně a včas a Kupující se nedostává do prodlení s úhradou. Použití institutu zajištění daně je na rozhodnutí Kupujícího (příjemce zdanitelného plnění), který musí před realizací úhrady závazku z titulu poskytnutého plnění vyhodnotit případná rizika ručení za daň nezaplacenou dodavatelem. Kupující nepotřebuje k uplatnění institutu zvláštního zajištění daně souhlas Prodávajícího.
- 9.15.** Ustanovení 9.11. až 9.14. se týkají Prodávajícího, kterému je přiděleno české DIČ.
- 9.16.** Prodávající je povinen Kupujícímu uhradit veškerou škodu, která mu vznikne nedodržením povinností uvedených výše v tomto článku, a navíc je Kupující oprávněn odstoupit od této Smlouvy. Odstoupení se stává účinným dnem jeho doručení Prodávajícímu.
- 9.17.** Smluvní strany po přečtení Smlouvy potvrzují, že obsahu Smlouvy porozuměly, že Smlouva vyjadřuje jejich pravou, svobodnou a vážnou vůli, nebyla uzavřena v tísní či za nápadně nevýhodných podmínek a na důkaz této skutečnosti ji podepisují.

#### **Přílohy:**

Příloha č. 1 – Podrobná technická specifikace předmětu plnění

Příloha č. 2 – Položkový rozpočet

Za Kupujícího dne .....

Za Prodávajícího dne .....

---

**doc. MUDr. Rastislav Maďar, Ph.D.,  
MBA, FRCPS**  
děkan Lékařské fakulty Ostravské univerzity

---

**Ing. Milan Mézl, jednatel**



## Příloha 1: Podrobná technická specifikace

### Humanoidní robot ..... NAO v.6

# NAO<sup>6</sup>

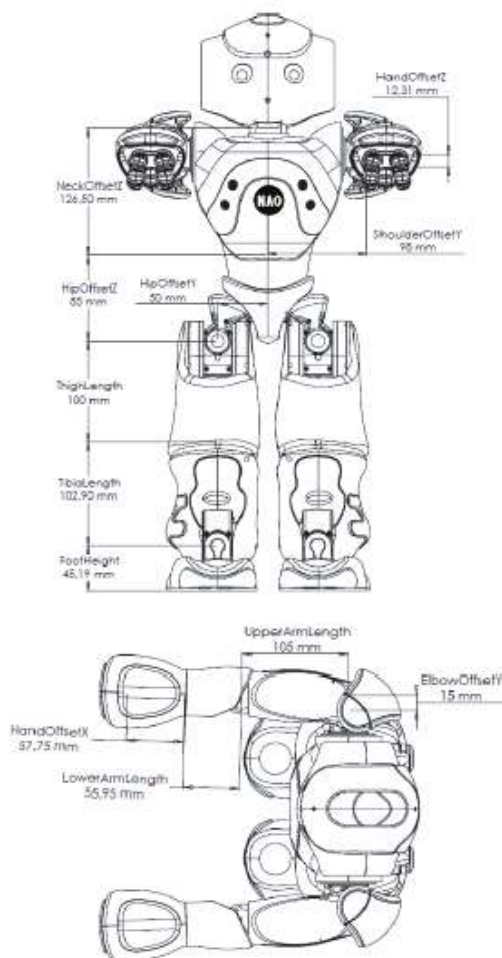
MODEL: H25600



## PHYSICAL CHARACTERISTICS

### GENERAL

<b>Size (HxDxW)</b>	574x311x275 mm / 22.6x12.2x10.8 in
<b>Weight</b>	5.48 kg / 12.08 lb



## BRAIN SYSTEM

### MOTHERBOARD

<b>CPU</b>	CPU processor	ATOM E3845
	Cache memory	2 MB
	Clock speed	1.91 GHz

**RAM** 4 GB DDR3

**Flash memory** 32 GB eMMC

## HUMAN INTERACTION

### LANGUAGES

**Text to speech & Automatic speech Recognition** Czech, Danish, Dutch, English, Finnish, French, German, Italian, Japanese, Greek, Polish, European Portuguese, Brazilian Portuguese, Spanish, Swedish, Russian, Turkish, Arabic, Brazilian, Standard Mandarin, Taiwanese Mandarin, Norwegian.

### AUDIO

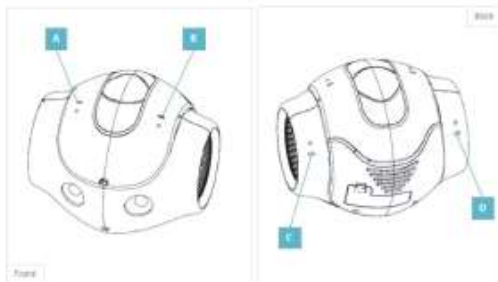
<b>Loud Speakers</b>	Left & Right	
	Diameter	40 mm
	Impedance	4 Ω
	Audio power	87 dB +/- 3 dB
	Freq range	up to ~20 kHz
Input	2 W	

<b>Microphones</b>	*4 omnidirectional on the head	
	Sensitivity	-12dBV/PA @1KHZ
	Frequency range	100HZ to 10KHZ

### LEDS

Placement	Quantity	Description
Tactile Head	12	16 White levels
Eyes	2x8	RGB FullColor
Ears	2x10	16 Blue levels
Chest button	1	RGB FullColor
Feet	2x1	RGB FullColor

# NAO<sup>6</sup>



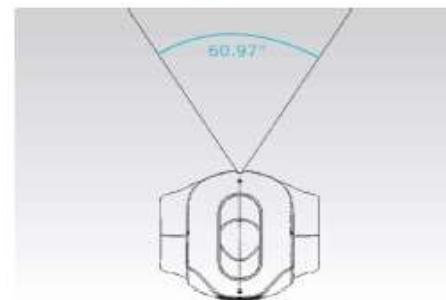
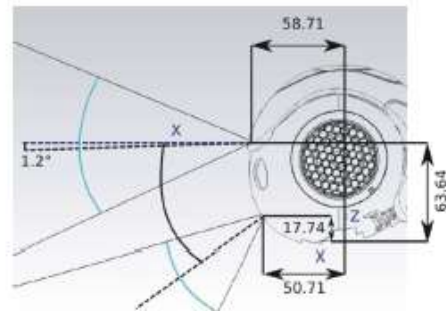
## 2D CAMERAS

<b>Cameras</b>	2 front of head	
<b>Sensor model</b>	OV5640	
<b>Sensor type</b>	SoC - CMOS Image Sensor	
<b>Imaging array</b>	Resolution	5 MP
	Size	1/4 in
	Active Pixels (H×V)	2592 x 1944
<b>Sensitivity</b>	Pixel size	1.4 x 1.4 μm
	Dynamic range	68 dB @8x gain
	Signal/Noise ratio (max)	36 dB
	Responsivity	600 mV/lux-sec
<b>Output</b>	Camera output	640 x 480 @30 fps
	Data Format	YUY & RGB
	Shutter type	Rolling Shutter/ frame exposure
<b>View</b>	Field of view	67.4° DFOV (56.3° HFOV, 43.7° VFOV)
	Focus range	10 cm ~ ∞ ≈ 4 in - ∞
	Focus type	Auto focus

## FRAMERATES

Resolution	Top Camera	Bottom Camera
320x240 px	@15, 30 fps	@15, 30 fps
640x480 px	@15, 30 fps	@15, 30 fps
1280x960 px	@15, 30 fps	@10, 15 fps
1920x1080 px	@15, 30 fps	-
2560x1920 px	@15 fps	-

**Note:** The rate of the video stream will depend on the network and the video resolution chosen. All frame rates depend on the CPU usage. Values are measured with a CPU fully dedicated to image gathering.



## ENVIRONMENT SENSORS

### INERTIAL UNIT

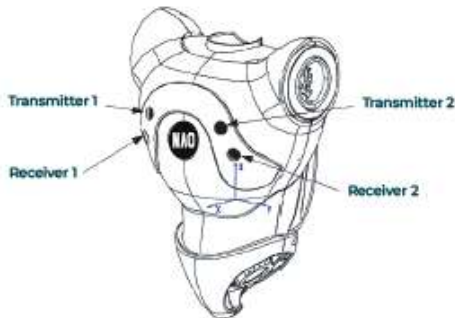
<b>Gyrometer</b>	1	
	Axis	3
	Precision	5%
	Angular speed	500°/s approx.
<b>IMU</b>	1	
	Axis	3
	Precision	10%
	Angular speed	2 g approx.

# NAO<sup>6</sup>



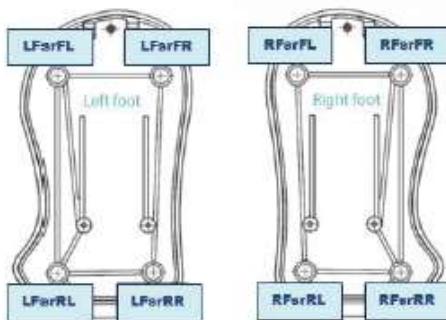
## SONAR

Transmitters	2 on front
Receivers	2 on front
Frequency	40 kHz
Resolution	1 cm @50 cm
Detection Range	0.20 m to 0.80 m
Effective Cone	60°



## FORCE SENSITIVE RESISTORS (FSR)

Range	0 to 25 N
Location	4 in each foot
Sensitivity	40 g approx.



## BUTTONS & SENSORS

Chest Button	✓
Foot Bumper	✓
Tactile Head	✓
Tactile Hand	✓

## ENERGY

### ROBOT BATTERY

Battery	Type	Lithium-Ion
	Nominal voltage/capacity	21.6 V / 2.9 Ah
	Max charge voltage	25.2 V
	Recommended charge current	1.8 A
	Max charge / discharge current	2.1 A / 2.0 A
	Energy	62.5 Wh
	Charging duration	90 min
	Run time	60 min (Active use) 90 min (Normal use)

### BATTERY CHARGER

Input	100 to 240 VAC - 50/60 Hz - Max 1.2 A
Output	25.2 VDC - 2 A

## MOTION

### DEGREES OF FREEDOM

Head	2
Arm (in each)	5
Pelvis	1
Leg (in each)	5
Hand (in each)	1

# NAO<sup>6</sup>

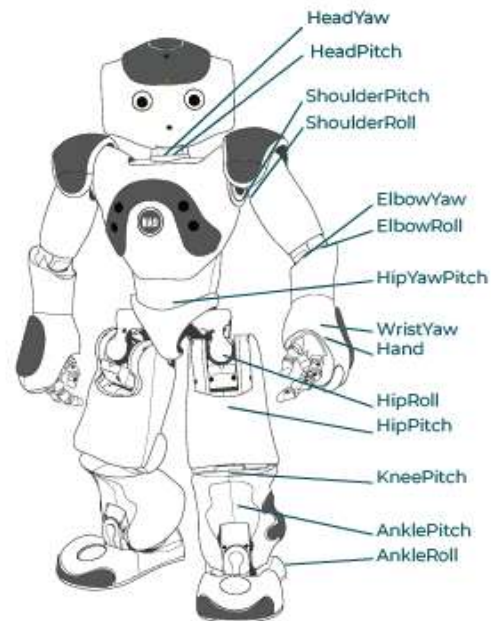


## MOTOR SPECIFICATIONS

Motor type Brush DC Coreless

## POSITION OF MOTORS

		Gear Ratio	Motor type
Head joints	HeadYaw	150.27	3
	HeadPitch	173.22	3
Arm joints	ShoulderPitch	150.27	4
	ShoulderRoll	173.22	3
	ElbowYaw	150.27	3
	ElbowRoll	173.22	3
Arm joints	WristYaw	50.61	2
	Hand/ Fingers	36.24	2
Leg joints	HipYawPitch	201.3	1
	HipRoll	201.3	1
	HipPitch	130.85	5
	KneePitch	130.85	5
	AnklePitch	130.85	5
	AnkleRoll	201.3	1



For details of type and gear ratio, see below.

## MOTOR TYPE

	Motor type 1	Motor type 2	Motor type 3	Motor type 4	Motor type 5
Make	22NT82213P	17N88208E	16GT83210E	DCX 16S	22NT Z20
No load speed (rpm)	8700 ±10%	8400 ±12%	10700 ±10%	11400 ±10%	8700 ±10%
Stall torque (mNm)	65 ±8%	9.4 ±8%	14.3 ±8%	22.4 ±10%	65 ±10%
Continuous torque (mNm)	17.8 max	4.9 max	6.2 max	2.6 max	17.8 max

## JOINT MOVEMENT ENCODERS

MRE 36  
(Magnetic Rotary Encoder) Using hall effect sensor technology  
Precision: 12 bits / 0.1°

# NAO<sup>6</sup>



## CONNECTIVITY

### CONNECTION

Ethernet	1×RJ45 - 10/100/1000 BASE T
WIFI	IEEE 802.11a/b/g/n
WPAN IEEE 802.15.1 (Bluetooth)	4.0 (LE)

### SOFTWARE

Open Nao	Embedded GNU/Linux Distribution based on Gentoo
Architecture	86
Programming	Embedded: C++ / Python Remote: Java

## Servomotor 1 ..... Dynamixel MX-28AR

Model Name		MX-28AR
MCU		Cortex-M3 (72 [Mhz], 32 [bit])
Input Voltage	Min. [V]	10.0
	Recommended [V]	12.0
	Max. [V]	14.8
	Voltage [V]	12.0
Performance Characteristics	Stall Torque [N·m]	2.50
	Stall Current [A]	1.4
	No Load Speed [rpm]	55.0
	No Load Current [A]	0.12
Continuous Operation	Voltage [V]	-
	Torque [N·m]	-
	Speed [rpm]	-
	Current [A]	-
Resolution	Resolution [deg/pulse]	0.0879
	Step [pulse/rev]	4
	Angle [degree]	360
Position Sensor		Contactless absolute encoder (12 [bit], 360 [deg]) Maker : ams(www.ams.com), Part No : AS5045
Operating Temperature	Min. [°C]	-5
	Max. [°C]	80
Motor		Coreless (Maxon)
Baud Rate	Min. [bps]	8,000
	Max. [bps]	4,500,000
Control Algorithm		PID
Gear Type		Spur
Gear Material		Metal
Case Material		Metal(Front)
		Engineering Plastic(Middle, Back)
Dimensions (WxHxD) [mm]		35.6 X 50.6 X 35.5
Dimensions (WxHxD) [inch]		1.40 X 1.99 X 1.40
Weight [g]		77.00
Weight [oz]		2.72
Gear Ratio		193 : 1
Command Signal		Digital Packet
Protocol Type		Half duplex Asynchronous Serial Communication (8bit, 1stop, No Parity)
Link (Physical)		RS485 Multi Drop Bus
ID		0 ~ 253
Feedback		Position, Temperature, Load, Input Voltage, etc
Protocol Type		Protocol 1.0(Default)
		Protocol 2.0
Operating Mode / Angle		Wheel Mode : Endless turn
		Joint Mode : 360 [deg]
		Multi-turn Mode : ±28 [rev]
Output [W]		-
Standby Current [mA]		100

## Servomotor 2 ..... Dynamixel MX-64AR

	Model Name	MX-64AR
	MCU	Cortex-M3 (72 [Mhz], 32 [bit])
Input Voltage	Min. [V]	10.0
	Recommended [V]	12.0
	Max. [V]	14.8
Performance Characteristics	Voltage [V]	12.0
	Stall Torque [N·m]	6.00
	Stall Current [A]	4.1
	No Load Speed [rpm]	63.0
	No Load Current [A]	0.15
	Voltage [V]	-
Continuous Operation	Torque [N·m]	-
	Speed [rpm]	-
	Current [A]	-
Resolution	Resolution [deg/pulse]	0.0879
	Step [pulse/rev]	4
	Angle [degree]	360
	Position Sensor	Contactless absolute encoder (12 [bit], 360 [deg]) Maker : ams(www.ams.com), Part No : AS5045
Operating Temperature	Min. [°C]	-5
	Max. [°C]	80
	Motor	Coreless (Maxon)
Baud Rate	Min. [bps]	8,000
	Max. [bps]	4,500,000
	Control Algorithm	PID
	Gear Type	Spur
	Gear Material	Metal
	Case Material	Metal(Front) Engineering Plastic(Middle, Back)
	Dimensions (WxHxD) [mm]	40.2 X 61.1 X 41
	Dimensions (WxHxD) [inch]	1.58 X 2.41 X 1.61
	Weight [g]	135.00
	Weight [oz]	4.76
	Gear Ratio	200 : 1
	Command Signal	Digital Packet
	Protocol Type	Half duplex Asynchronous Serial Communication (8bit, 1stop, No Parity)
	Link (Physical)	RS485 Multi Drop Bus
	ID	0 ~ 253
	Feedback	Position, Temperature, Load, Input Voltage, etc
	Protocol Type	Protocol 1.0(Default) Protocol 2.0
Operating Mode / Angle		Wheel Mode : Endless turn
		Joint Mode : 360 [deg]
		Multi-turn Mode : ±28 [rev]
	Output [W]	-
	Standby Current [mA]	100

## Servopohon 3 .... Dynamixel AX-18A

Model Name		AX-18A
MCU		-
Input Voltage	Min. [V]	9.0
	Recommended [V]	11.1
	Max. [V]	12.0
	Voltage [V]	12.0
	Stall Torque [N·m]	1.80
Performance Characteristics	Stall Current [A]	2.2
	No Load Speed [rpm]	97.0
	No Load Current [A]	0.17
	Voltage [V]	-
Continuous Operation	Torque [N·m]	-
	Speed [rpm]	-
	Current [A]	-
Resolution	Resolution [deg/pulse]	0.2930
	Step [pulse/rev]	1
	Angle [degree]	300
Position Sensor		Potentiometer
Operating Temperature	Min. [°C]	-5
	Max. [°C]	70
Motor		Coreless
Baud Rate	Min. [bps]	7,843
	Max. [bps]	1,000,000
Control Algorithm		Compliance
Gear Type		Spur
Gear Material		Engineering Plastic and Metal
Case Material		Engineering Plastic
Dimensions (WxHxD) [mm]		32 X 50 X 40
Dimensions (WxHxD) [inch]		1.26 X 1.97 X 1.57
Weight [g]		56.00
Weight [oz]		1.97
Gear Ratio		254 : 1
Command Signal		Digital Packet
Protocol Type		Half duplex Asynchronous Serial Communication (8bit, 1stop, No Parity)
Link (Physical)		TTL Level Multi Drop Bus
ID		0 ~ 253
Feedback		Position, Temperature, Load, Input Voltage, etc
Protocol Type		Protocol 1.0
Operating Mode / Angle		Wheel Mode : Endless turn
		Joint Mode : 300 [deg]
Output [W]		-
Standby Current [mA]		50



## Servomotor 4 ..... Dynamixel PH42-020-S300-R

Model Name		PH42-020-S300-R
MCU		Cortex-M4 (168 [Mhz], 32 [bit])
Input Voltage	Min. [V]	-
	Recommended [V]	24.0
	Max. [V]	-
	Voltage [V]	24.0
Performance Characteristics	Stall Torque [N·m]	-
	Stall Current [A]	-
	No Load Speed [rpm]	32.7
	No Load Current [A]	0.57
	Voltage [V]	24.0
Continuous Operation *)	Torque [N·m]	5.1
	Speed [rpm]	29.2
	Current [A]	1.5
Resolution	Resolution [deg/pulse]	0.0006
	Step [pulse/rev]	607
	Angle [degree]	360
Position Sensor		Contactless absolute encoder Incremental encoder
Operating Temperature	Min. [°C]	-5
	Max. [°C]	55
Motor		Coreless (Maxon)
Baud Rate	Min. [bps]	9,600
	Max. [bps]	10,500,000
Control Algorithm		PID
Gear Type		Cycloid
Gear Material		Metal
Case Material		Metal
Dimensions (WxHxD) [mm]		42.0 X 84.0 X 42.0
Dimensions (WxHxD) [inch]		1.65 X 3.31 X 1.65
Weight [g]		340.00
Weight [oz]		11.99
Gear Ratio		303.8 : 1
Command Signal		Digital Packet
Protocol Type		Half duplex Asynchronous Serial Communication (8bit, 1stop, No Parity)
Link (Physical)		RS485 Multi Drop Bus
ID		0 ~ 252
Feedback		Position, Velocity, Current, Temperature, Voltage, External Port, etc
Protocol Type		Protocol 2.0 Modbus
Operating Mode / Angle		Current Control mode : Endless turn
		Velocity Control mode : Endless turn
		Position Control Mode : 360 [deg]
		Extended Position Control Mode
		PWM Control Mode : Endless turn
Output [W]		20
Standby Current [mA]		30

Příruba tvaru U: FRP42-H121K Set

## Servomotor 5 ..... Dynamixel PM42-010-S260-R

Model Name	PM42-010-S260-R	
MCU	Cortex-M4 (168 [Mhz], 32 [bit])	
Input Voltage	Min. [V]	-
	Recommended [V]	24.0
	Max. [V]	-
Performance Characteristics	Voltage [V]	24.0
	Stall Torque [N·m]	-
	Stall Current [A]	-
	No Load Speed [rpm]	28.0
	No Load Current [A]	0.52
	Voltage [V]	24.0
Continuous Operation	Torque [N·m]	1.7
	Speed [rpm]	26.0
	Current [A]	0.6
Resolution	Resolution [deg/pulse]	0.0007
	Step [pulse/rev]	526
	Angle [degree]	360
Position Sensor	Contactless absolute encoder Incremental encoder	
Operating Temperature	Min. [°C]	-5
	Max. [°C]	55
Motor	Coreless (Maxon)	
Baud Rate	Min. [bps]	9,600
	Max. [bps]	10,500,000
Control Algorithm	PID	
Gear Type	Cycloid	
Gear Material	Metal	
Case Material	Metal	
Dimensions (WxHxD) [mm]	42.0 X 72.0 X 42.0	
Dimensions (WxHxD) [inch]	1.65 X 2.83 X 1.65	
Weight [g]	270.00	
Weight [oz]	9.52	
Gear Ratio	257.0 : 1	
Command Signal	Digital Packet	
Protocol Type	Half duplex Asynchronous Serial Communication (8bit, 1stop, No Parity)	
Link (Physical)	RS485 Multi Drop Bus	
ID	0 ~ 252	
Feedback	Position, Velocity, Current, Temperature, Voltage, External Port, etc	
Protocol Type	Protocol 2.0 Modbus	
Operating Mode / Angle	Current Control mode	: Endless turn
	Velocity Control mode	: Endless turn
	Position Control Mode	: 360 [deg]
	Extended Position Control Mode	
PWM Control Mode	: Endless turn	
Output [W]	10	
Standby Current [mA]	30	

Příruba tvaru U: FRP42-H221K Set

## Set – Komunikační modul a napájení pro servopohony ..... U2D2 + U2D2 PHB Set

U2D2 :

	Description	U2D2
	USB Male A Connector	X
	PC to Board	
	Micro USB Female B Jack	O
	RS-232 Communication	X
Used connector and switch	J_DSUB9P Male	X
	UART Communication	O
	20010-WS04	O
	RS-485 Communication	X
	Molex 4P	X
	JST 4P	O
	TTL Communication	X
	Molex 3P	X
	JST 3P	O
	RS-232c	X
Used communication	RS485	O
	TTL	O
	UART	O
USB TO UART IC	FT232RL(FTDI)	X
	FT232HL(FTDI)	Max 12Mbps
	Windows	O
Supported OS	Linux (2.6.9 or later)	O
	Mac OS-X	O
Mount Holes	Mounting holes for product fixation	O
Dimension	Width x Length x Height (mm)	42x18x14.6

U2D2 PHB Set:

Dimension	48mm x 57mm
Operating Voltage	3.5V ~ 24.0V
Max Current	10.0A

### Příloha č. 2 – Položkový rozpočet

položka č.	název	počet ks	Nabídková cena v Kč bez DPH	Nabídková cena v Kč vč. DPH
1	Humanoidní robot	1	235 620,00	285 100,20
2	Servopohon 1	1	2 822,60	3 415,35
3	Servopohon 2	1	6 931,60	8 387,24
4	Servopohon 3	1	9 755,60	11 804,28
5	Servopohon 4	1	47 972,10	58 046,24
6	Servopohon 5	1	28 872,10	34 935,24
7	Set – Komunikační modul a napájení pro servopohony	1	30 000,00	36 300,00
	<b>CENA CELKEM</b>		<b>361 974,00</b>	<b>437 988,54</b>