

Kupní smlouva

(dle § 2586 a násl. NOZ)

č. 3/2024

Firma: RO Gastroservis – CB s.r.o.
zastoupená: Oldřichem Řežábkem
IČO 05027012
se sídlem: Dolní Stropnice 96, Římov 374 01

(dále jen „**prodávající**“)

a

Škola: **Základní škola Máj I, České Budějovice**
zastoupená: Mgr. Lubošem Staňkem, ředitelem školy
IČO 00581585
se sídlem: M. Chlajna 21, České Budějovice, 370 05

(dále jen „**kupující**“)

(ve smlouvě společně dále jen jako „**smluvní strany**“)

Uzavřeli níže uvedené dne, měsíce a roku tuto **kupní smlouvu**:

I.

Předmět smlouvy

1. Proávající se touto smlouvou zavazuje dopravit, odevzdat a nainstalovat kupujícímu Konvektomat (dále jen „Zboží“) dle cenové nabídky ze dne 21. května 2024 která je nedílnou přílohou této smlouvy a umožnit mu nabytí vlastnické právo k tomuto Zboží a kupující se zavazuje Zboží převzít a zaplatit za toto Zboží prodávajícímu kupní cenu uvedenou v čl. II. této smlouvy.
2. Proávající se zavazuje předat kupujícímu spolu se Zbožím též doklady nutné k převzetí a užívání zboží, provést zaškolení uživatele.

II.

Kupní cena

1. Kupní cena za Zboží specifikované v čl. I. odst. 1. této smlouvy činí 536 251 Kč (slovy: pět set třicet šest tisíc dvě stě padesát jedna korun českých bez DPH; Ke kupní ceně bude připočtena DPH ve výši dle platných právních předpisů.
2. Kupní cenu dle čl. II. odst. 1 této smlouvy je kupující povinen zaplatit nejpozději do **30 dnů** od převzetí Zboží a jeho instalace bez zjevných vad a nedodělků, a to na základě daňového dokladu vystaveného prodávajícím, který bude kupujícímu doručen spolu se Zbožím a předávacím protokolem. Kupující je povinen zaplatit kupní cenu bezhotovostní platbou, a to na platební účet prodávajícího uvedený na daňovém dokladu doručovaném kupujícímu spolu se Zbožím; kupující je povinen platbu specifikovat způsobem uvedeným v daňovém dokladu,

pokud nebude specifikace platby v daňovém dokladu uvedena, je povinen platbu specifikovat variabilním symbolem, kterým bude číslo daňového dokladu.

III.

Termín a místo pro dodání Zboží

1. Zboží prodávající dodá a umístí na adrese: **Základní škola Máj I, M. Chlajna 21 České Budějovice** ve lhůtě nejpozději **do 30. 7. 2024** Součástí dodávky bude doprava Zboží, veškerá manipulace, odborná montáž a kompletní instalace, zprovoznění a proškolení zaměstnanců. Prodávající písemně sdělí kupujícímu nejméně 3 dny před plánovaným předáním předmětu prodeje přesné datum a hodinu předání předmětu prodeje na sjednaném místě. Kupující termín předání a převzetí předmětu prodeje prodávajícímu písemně potvrdí.
2. Prodávající při předání Zboží předá kupujícímu prohlášení o shodě, záruční listy a další potřebné doklady vztahující se k předmětu prodeje (vše v českém jazyce).
3. O předání a převzetí a instalaci Zboží bude pořízen předávací protokol.

IV.

Další povinnosti prodávajícího a kupujícího

1. Prodávající je povinen dodat Zboží kupujícímu včas a řádně, v bezvadném stavu.
2. Prodávající je povinen spolu se Zbožím dodat a předat kupujícímu též veškeré doklady, které jsou nutné k převzetí a užívání zboží.
4. Kupující je povinen Zboží prohlédnout co nejdříve po přechodu nebezpečí škody na Zboží z prodávajícího na kupujícího podle čl. VI. této smlouvy.
5. Náklady spojené s odevzdáním a převzetím věci v místě plnění nese kupující.

VII.

Nabytí vlastnického práva a přechod nebezpečí škody na Zboží

1. Prodávající si tímto ve smyslu § 2132 násl. občanského zákoníku vyhrazuje ke Zboží vlastnické právo a smluvní strany tímto sjednávají ve smyslu uvedeného zákonného ustanovení výhradu vlastnického práva, dle které kupující nabývá vlastnické právo ke Zboží, až úplným zaplacením kupní ceny.
2. Nebezpečí škody na Zboží přechází na kupujícího v době, kdy převezme Zboží od prodávajícího, nebo jestliže tak neučiní včas a řádně, v době, kdy mu prodávající umožní nakládat se Zbožím a kupující poruší smlouvu tím, že Zboží nepřeveze. / Nebezpečí škody na Zboží přechází na kupujícího v okamžiku úplného zaplacení kupní ceny dle čl. II. odst. 2 této smlouvy.

VIII.

Záruka a záruční podmínky

1. Prodávající poskytne na předmět prodeje specifikovaný v čl. I této smlouvy záruční dobu na všechny díly dodávky včetně náhradních dílů nejméně **24 měsíců**.
2. Prodávající neodpovídá za vady, které byly způsobené používáním předmětu prodeje v rozporu s podmínkami uvedenými v návodu k použití.
3. Prodávající odpovídá za škodu způsobenou kupujícím nebo jakékoli třetí osobě, která vznikne při plnění této smlouvy.

IX.

Smluvní pokuty

1. Při prodlení kupujícího s úhradou kupní ceny je kupující povinen zaplatit prodávajícímu smluvní pokutu ve výši **0,02 %** z nezaplacené částky kupní ceny za každý započatý den prodlení.
2. Při prodlení prodávajícího s termínem dodání podle čl. III. této smlouvy je prodávající povinen zaplatit smluvní pokutu ve výši **0,02 %** z celkové kupní ceny za každý započatý den prodlení, a to až do doby než bude oběma stranami písemně konstatováno, že jsou výše uvedené dodávky dokončeny.
3. Zaplacením smluvní pokuty není dotčeno právo na náhradu škody vzniklé smluvní straně požadující zaplacení smluvní pokuty, pokud ke škodě došlo v příčinné souvislosti s porušením podmínek této smlouvy, které zakládá právo na zaplacení smluvní pokuty.

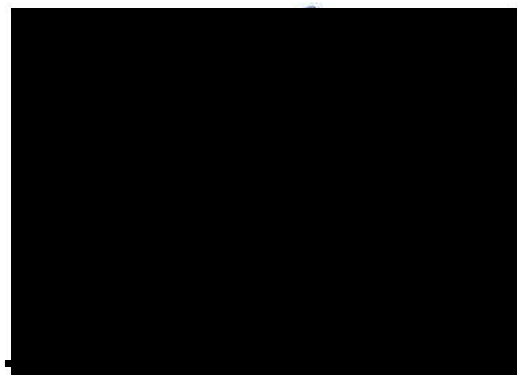
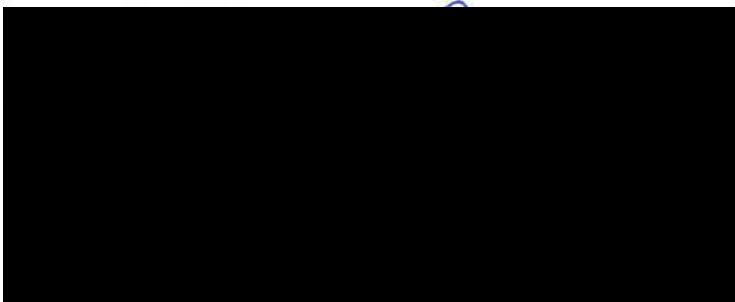
X.

Závěrečná ustanovení

1. Smluvní strany prohlašují, že se s obsahem smlouvy řádně seznámily, že byla sepsána dle jejich svobodné a vážné vůle a nebyla sjednána v tísní a za nápadně nevýhodných podmínek.
Nedílnou součástí smlouvy je příloha č. **1 – Nabídka ze dne 21. května 2024**
2. Tato smlouva se řídí zákonem č. 89/2012 Sb., občanský zákoník.
3. Tato smlouva je vyhotovena ve dvou stejnopisech s platností originálu, z nichž po jednom obdrží každá smluvní strana. Tuto smlouvu lze měnit jen písemnými vzestupně číslovanými dodatky podepsanými oběma smluvními stranami.
4. Kupující zveřejní znění smlouvy v registru smluv.

V Dolní Stropnici dne 21. května 2024

V Českých Budějovicích dne 31.5. 2024



VYBAVENÍ

Vaření

- **Horký vzduch** 30 – 300 °C
- **Kombinovaný režim** 30 – 300 °C
- **Vaření v páře** 30 – 130 °C
- **Bio vaření** 30 – 98 °C
- **Vaření/pečení přes noc** – šetří čas i peníze
- **Časová zásuv** – možnost nastavit různý čas pro každý zásuv
- **AHC (Active Humidity Control)** – automatická regulace vlhkosti pro vynikající výsledky vaření
- **Pokročilý systém vývinu páry** – skvělé výsledky vaření v páře díky dvoustupňovému předehřevu vody v integrovaném tepelném výměníku
- **Zásuvy napříč** – bezpečnější a pohodlnější práce s gastronomiemi. Lepší vizuální kontrola vložených gastronomií se surovinami.
- **Regenerace/banketing** – podávejte více pokrmů v kratším čase
- **Delta T vaření** – preciznost při přípravě velkých kusů potravin
- **Nízkoteplotní vaření** – nižší váhové ztráty, lepší chuť
- **Cook & Hold** – po skončení vaření automaticky přejde do fáze udržování
- **Golden Touch** – perfektní barva a křupavost stiskem jednoho tlačítka
- **Automatický předehřev/zchlazení** varné komory s možností zadat požadovanou teplotu
- **Sous-vide, Sušení, Sterilizace, Konfitování, Uzení** – speciální programy pro moderní gastronomii

Vision Touch Controls Ovládání

- **8" displej** – perfektní přehled, jednoduché a intuitivní ovládání
- **MyVision** – maximální přizpůsobení menu, vše potřebné na hlavní obrazovce
- **Dotykový panel** – panel funguje perfektně za všech podmínek a má rychlou odezvu, žádné mechanické prvky, tlačítka či kolečka
- **Easy Cooking** – konvektomat doporučí vhodnou technologii dle požadovaného výsledku
- **6-bodová teplotní sonda** – šest měřících bodů pro perfektní kontrolu teploty v jádře pokrmu
- **Active Cleaning** – systém automatického mytí s minimální spotřebou vody
- **1000 programů s 20 kroky**
- **Piktogramy** – možnost přiřazení vlastních piktogramů ke každému programu
- **Funkce Learn** – uložení programu se všemi změnami, které byly provedeny v průběhu vaření
- **Posledních 10** – automatické zobrazení posledních 10 varných procesů
- **Multitasking** – unikátní možnost pracovat s displejem v průběhu vaření
- **Automatický start** – možnost naplánovat odložený start
- **EcoLogic** – údaje o spotřebě elektrické energie pro každý varný proces přímo na displeji
- **Nekonečný čas vaření** - uspoří čas při vaření v provozní špičce

Ostatní vybavení

- **Trojité dveřní sklo** – minimální únik tepla, nízká spotřeba energie, již žádné popálení o vnější sklo

- **Obousměrný ventilátor** – minimální rozdíly v barvě upečených jídel
- **Klapka** – rychlé odvlhčení varné komory pro lepší křupavost a krásnou barvu, patentovaný odvlhčovací systém
- **7 rychlostí ventilátoru** – kontrola rychlosti distribuce a cirkulace vzduchu
- **Fan Stop** – okamžité zastavení ventilátoru brání úniku tepla a páry při otevření dveří a zabraňuje opaření obsluhy
- **Taktování ventilátoru** – 3 kroky k lepší rovnoměrnosti
- **Robustní klika** – pro pohodlné otvírání stroje, antibakteriální materiál
- **AISI 304 nerezová ocel** – kvalitní nerezové materiály se speciální povrchovou úpravou pro delší životnost
- **Hygienický varný prostor se zaoblenými vnitřními rohy** – snadná údržba
- **Integrovaná ruční sprcha** – pro snadné čištění, nespotebovává změkčenou vodu
- **Odkapová dveřní vanička** – zachytává kondenzát z dveří
- **Dva přívody vody** – pro změkčenou a nezměkčenou vodu
- **WSS (Water Saving System)** - speciální systém odpadu & vestavěný tepelný výměník zajistí velmi nízkou spotřebu vody
- **Standardní zavazecí vozík**

Konektivita

- **USB rozhraní** – snadné přehrávání dat z a do konvektomatu
- **Ethernet/LAN** – možnost připojení do sítě, komunikace přes internetový prohlížeč
- **VisionCombi software** – správa programů a piktogramů ve vašem PC, prohlížení dat HACCP

Provozní záznamy

- **HACCP záznamy** – snadná a okamžitá analýza kritických bodů vaření
- **Kompletní záznamy provozních událostí**

Servis

- **BCS* (Boiler Control System)** – automatická kontrola bojleru, automatický přechod do injekčního režimu v případě neočekávaného výpadku bojleru
- **Servisní a diagnostický systém** – automatické vyhodnocení chyb

Volitelné vybavení

- Bezpečnostní otvírání dveří
- Samonavíjecí sprcha
- Připojení na systém optimalizace spotřeby elektrické energie

Volitelné příslušenství

VO 2011 náhradní zavazecí vozík
 VISION VENT kondenzační digestoř
 GN ADAPTÉR pro 2 x GN1/2 nebo 3 x GN1/3
 VISION OLEJOVÁ PISTOLE
 VISION SMOKER udirna
 GASTRONÁDOBY, ČISTIČÍ PROSTŘEDKY, ÚPRAVNÝ VODY

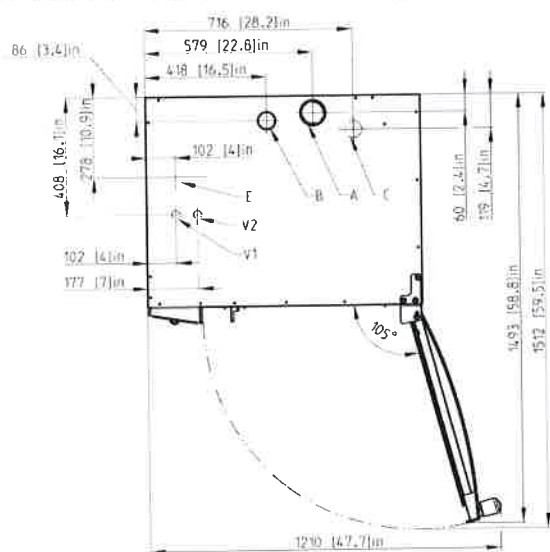
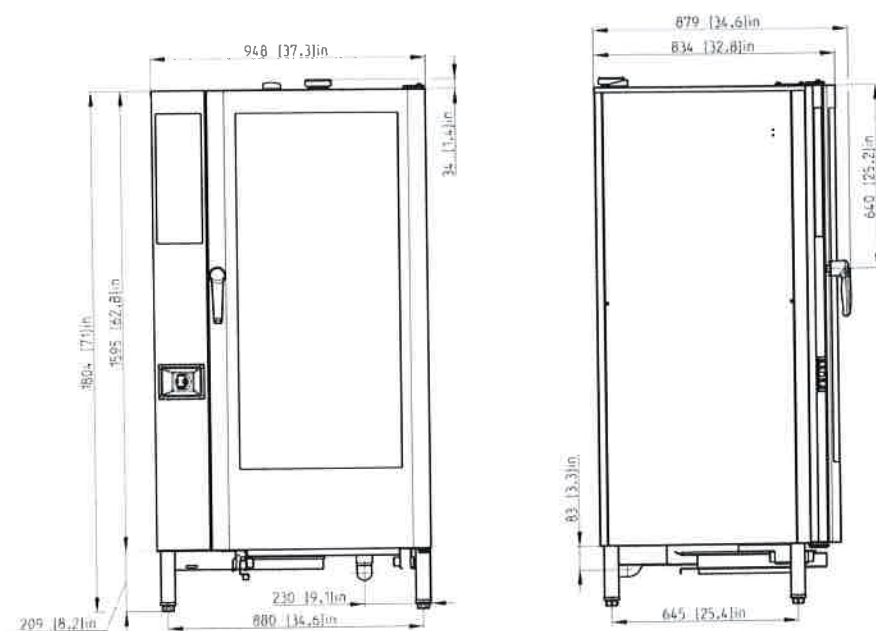
* platí pouze pro bojlerové konvektomaty

6

TECHNICKÁ DATA

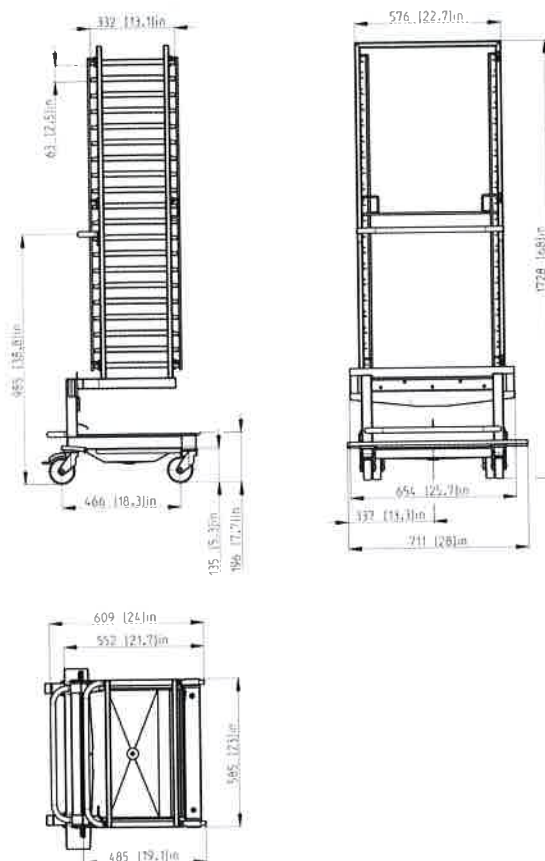
Model	B 2011 I	B 2011 b
Technická specifikace	2E2011IA	2E2011BA
Tepelný zdroj	Elektřina	Elektřina
Vývin páry	Injekční	Bojler
Kapacita	20 x GN 1/1	20 x GN 1/1
Kapacita jídel na výdej	400 – 600	400 – 600
Rozteč zásuvů	63 mm	63 mm
Rozměry (š x v x h)	948 x 1804 x 834 mm	948 x 1804 x 834 mm
Váha	235 kg	245 kg
Celkový příkon	36,9 kW	36,9 kW
Tepelný příkon	36 kW	36 kW
Příkon vyvíječe páry	–	33 kW
Jištění	63 A	63 A
Napájení	3N~/380-415V/50-60 Hz	3N~/380-415V/50-60 Hz
Hlučnost	do 70 dBA	do 70 dBA
Přípojka vody/odpadu	G 3/4" / 50 mm	G 3/4" / 50 mm
Teplota	30 – 300 °C	30 – 300 °C

VÝKRESY



A	klapka
B	komínek
C	odpad
E	připojení elektřiny
V1	neupravená voda
V2	upravená voda

VO 2011 R



Dodavatel: IČO: 05027012 DIČ: CZ05027012

RO Gastroservis-CB s.r.o.
Dolní Stropnice 96
373 24 Římov



NABÍDKA č.: N24053

Ze dne: 21.05.2024

Odběratel: IČO: 00581585 DIČ:

Základní škola Máj I, M. Chlajna 21, České Budějov
M. Chlajna 1319/21
370 05 České Budějovice - České Buděj
Česká republika

C 24859 vedená u Krajského soudu v Českých Budějovicích

Banka: Fio banka, a.s. / FIOBCZPPXXX
Číslo účtu: 2600985340 / 2010
IBAN: CZ65 2010 0000 0026 0098 5340
Zakázka: 0
Středisko: 0

Tel.:
E-mail: jidelna@zsmaj.cz

Nabízíme Vám:

	MJ	Počet MJ	Cena MJ bez DPH	DPH (%)	Celkem (CZK) s DPH
Konvektomat Retigo Blue Vision B 2011 b	ks	1	533 250,00	21%	645 232,50
Doprava a montáž	ks	1	3 000,00	21%	3 630,00
Zaok	ks	1	0,50		0,50

Rozpis DPH (CZK):	Základ DPH	DPH	Celkem
V sazbě 21%	536 250,00	112 612,50	648 862,50
Osvobozeno	0,50		0,50
Součet	536 250,50	112 612,50	648 863,00

Celkem k úhradě CZK **648 863,00**

Platnost nabídky je 14 dní.

Vystavil: Bc. Vernerová Darina
Telefon: 606619024 , 727881247 , E-mail: rezabek@gastroservis-cb.cz

Potvrzení nabídky:

Termín dodání: _____

Datum: _____

Dodavatel (podpis, razítko)

Odběratel (podpis, razítko)