

Níže uvedeného dne, měsíce a roku uzavřeli

Fakultní nemocnice Olomouc

státní příspěvková organizace zřízená Ministerstvem zdravotnictví ČR rozhodnutím ministra zdravotnictví ze dne 25.11.1990, č.j. OP-054-25.11.90

se sídlem: Zdravotníků 248/7, 779 00 Olomouc

IČ: 00098892

DIČ: CZ00098892

Zastoupená: prof. MUDr. Romanem Havlíkem, Ph.D., ředitelem

bankovní spojení: 36334811/0710

na straně jedné jako „*Objednatel*“

a

Sezame Product s.r.o,

se sídlem: Šalounova 446/59, Ostrava 70300

IČ: 28649010

DIČ: CZ28649010

zastoupená: Eva Vrobelová

zapsaná v Obchodním rejstříku vedeném Krajským soudem v Ostravě, oddíl C, vložka 36828

bankovní spojení: Komerční Banka: 131 - 1099570277 / 0100

na straně druhé jako „*Poskytovatel*“

(Uvedení zástupci obou stran prohlašují, že podle stanov nebo jiného obdobného organizačního předpisu jsou oprávněni tuto Smlouvu podepsat a k platnosti Smlouvy není třeba podpisu jiné osoby.)

tuto

SMLOUVU O PROVÁDĚNÍ KOMPLEXNÍCH SERVISNÍCH SLUŽEB

uzavřená dle § 1746 a násl. zákona č. 89/2012 Sb. občanského zákoníku v platném znění

I.

Úvodní ustanovení

1. Zúčastněné smluvní strany si navzájem prohlašují, že jsou oprávněny tuto smlouvu uzavřít a řádně plnit závazky v ní obsažené, a že splňují veškeré podmínky a požadavky stanovené zákonem a touto smlouvou.

2. Tato smlouva je uzavírána na základě výsledků veřejné zakázky malého rozsahu s názvem „**Transportní vyšetřovací lehátka**“, interní evidenční číslo **VZ-2024-000260**. Je-li v této smlouvě zmíněna zadávací dokumentace, má se na mysli zadávací dokumentace vztahující se k uvedené veřejné zakázce.

3. Poskytovatel potvrzuje, že jsou mu známy veškeré technické, kvalitativní a jiné podmínky nezbytné k poskytování služeb dle této smlouvy a že disponuje takovými odbornými znalostmi, které jsou k poskytování služeb nezbytné. Bude-li součástí poskytování služeb poskytnutí plnění, k němuž je nezbytné převedení vlastnického či jiného práva, garantuje poskytovatel, že takové plnění poskytuje se všemi právy nutnými k jeho řádnému a nerušenému nakládání a užívání objednatel. Součástí takového plnění je uvedení do provozu.

II.

Předmět smlouvy

1. Předmětem smlouvy je závazek poskytovatele poskytovat údržbu a servis **Transportních lehátek 212** ve FN Olomouc, realizované/pořízené na základě VZ specifikované výše (dále společně jako „předmět servisu“) spočívající v periodických kontrolách, ošetřování, seřizování, opravách a zkouškách prováděných v souladu s pokyny výrobce, jak je níže blíže specifikováno. Předmět servisu je vymezen v příloze č. 1, která je nedílnou součástí této smlouvy. Součástí předmětu plnění je také závazek poskytovatele převést na objednatele vlastnické právo k hmotným součástem předmětu plnění včetně oprávnění k nerušenému užívání součástí plnění představující nehmotné součásti předmětu plnění a závazek objednatele zaplatit poskytovateli dohodnutou cenu.

2. Poskytovatel je povinen vykonávat servisní činnost na podkladě této smlouvy s odbornou péčí a v souladu se zájmy objednatele. Poskytovatel odpovídá za výkon servisní činnosti ve sjednaných termínech a v řádné kvalitě.

3. Objednatel se zavazuje způsobem dohodnutým v této smlouvě spolupůsobit při provádění činností dle této smlouvy a zaplatit poskytovateli v této smlouvě dohodnutou úplatu.

4. Místem plnění je v jednotlivé objednávce uvedené místo.

III.

Rozsah a termíny provádění údržby a servisu a oprav

1. Činnost dle této smlouvy se vztahuje na předmět servisu, jak je specifikován v příloze č. 1 této smlouvy, jakož i na všechny jeho součásti a příslušenství.

2. Činnost dle této smlouvy zahrnuje:

- Preventivní kontroly předmětu servisu vč. přístrojového vybavení, jeho součástí a příslušenství, dle pokynů výrobce a v souladu se všemi příslušnými právními předpisy.
 - Pravidelné kalibrace a nastavení dle pokynů výrobce a v souladu se všemi příslušnými právními předpisy.
 - Údržbu předmětu servisu vč. přístrojového vybavení, jeho součástí a příslušenství v pravidelných intervalech stanovených jejich výrobcí. Údržba bude prováděna minimálně **1x za rok**.
 - Opravy poruch a závad předmětu servisu vč. přístrojového vybavení, jeho součástí a příslušenství, tj. uvedení vadného či porušeného do stavu plné funkčnosti, tj. plné využitelnosti jeho technických parametrů.
 - Provádění standardního upgrade předmětu servisu vč. přístrojového vybavení, jeho součástí a příslušenství a to včetně upgrade softwaru, to vše v rozsahu dle aktuálního stavu rozvoje technologií.
 - Provádění pravidelných předepsaných periodických bezpečnostně-technických kontrol předmětu servisu vč. přístrojového vybavení, jeho součástí a příslušenství v souladu platnou legislativou. Prohlídku je poskytovatel povinen provést v periodě **1x za rok(y)**, vždy nejpozději **do 5 dnů před uplynutím platnosti předchozí kontroly**.
 - Provádění elektrické revize / kontrola v souladu s příslušnou ČSN, EN. Revizi je poskytovatel povinen provést každoročně, vždy nejpozději **do 5 dnů před uplynutím platnosti předchozí revize**.
 - V případě jakéhokoli zásahu do elektrického zařízení většího rozsahu, případně poruchy provést na vyžádání Objednatele novou revizi.
 - Instruktaž personálu dle zákona o zdravotnických prostředcích.
 - V případě potřeby dodání a instalaci náhradních dílů, jejichž použití je potřebné k zjištění uvedení předmětu servisu vč. přístrojového vybavení, jeho součástí a příslušenství, do stavu plné funkčnosti, tj. plné využitelnosti jeho technických parametrů. V této souvislosti se poskytovatel zavazuje, že zajistí, že po celou dobu trvání této smlouvy bude disponovat dostatečným počtem náhradních dílů, servisních techniků a technických pomůcek nezbytných k provádění činnosti dle této smlouvy.
3. Pro vyloučení všech pochybností se uvádí, že součástí rozsahu této smlouvy je veškerý *spotřební materiál potřebný k provedení servisu v rámci pravidelných preventivních prohlídek stanovených výrobcem zařízení nebo příslušnými právními předpisy*. Jedná se především, nikoli však pouze, o spotřební materiál definovaný v **příloze č. 2** této smlouvy.
4. Poskytovatel je povinen sledovat lhůty stanovené výrobcem předmětu servisu, jakož i zákonné lhůty pro provádění servisu a údržby předmětu servisu vč. přístrojového vybavení, jeho

součástí a příslušenství a plánovaný servis a údržbu provádět i bez písemné výzvy objednatele, avšak v souladu s provozními možnostmi objednatele.

5. Poskytovatel je povinen před zahájením každé z činností uvedených výše v tomto článku písemně předem informovat objednatele o nástupu k provedení činnosti, a to nejméně 5 kalendářních dnů předem. Podáním informace se rozumí den jejího doručení objednateli. Písemné vyrozumění bude zasíláno na adresu sídla objednatele, případně na emailovou adresu **servis@fnol.cz**. V případě, že ve stanoveném termínu nemůže objednavatel umožnit provedení činnosti, vyrozumí o tom obratem poskytovatele a ten v takovém případě provede činnost v nejbližším možném termínu, na kterém se smluvní strany prokazatelně dohodnou, nejpozději však **do 5 dnů** ode dne odpadnutí překážky na straně objednatele. Po tuto dobu není poskytovatel v prodlení s plněním povinnosti, jejíž splnění bylo odloženo z důvodu na straně objednatele.

6. Objednatel je povinen nahlásit potřebu provedení oprav a závad u poskytovatele bez zbytečného odkladu, a to písemně na adresu sídla poskytovatele a následně telefonicky na **603162792**, či formou emailové zprávy na **Miloslav@sezame.cz**. Dnem doručení se v pochybnostech rozumí třetí den od prokazatelného odeslání zprávy poskytovateli.

7. Objednatel se zavazuje poskytnout poskytovateli veškerou potřebnou součinnost při plnění činností dle této smlouvy, zejména je povinen zpřístupnit poskytovateli místo a předmět vyžadující servisní či jiný zásah dle této smlouvy, a to za podmínky předchozího oznámení dle odst. 5. tohoto článku.

8. Poskytovatel je povinen odstranit poruchy a závady nahlášené objednatelem způsobem dle odst. 6. tohoto článku v následujících termínech:

- není-li dále stanoveno jinak je poskytovatel povinen nastoupit k odstranění nahlášené závady/poruchy bez zbytečného odkladu, nejpozději však **do 168** hodin od okamžiku jejího nahlášení,
- není-li dále stanoveno jinak je poskytovatel povinen odstranit nahlášené vady bez zbytečného odkladu, nejpozději však **do 168** hodin od okamžiku jejího nahlášení,
- u havarijního stavu je poskytovatel povinen nastoupit na místě v sídle Objednatele k odstranění nahlášeného stavu bez zbytečného odkladu, nejpozději **do 168 hodin** od okamžiku jeho nahlášení. Havarijním stavem se rozumí nemožnost využívání předmětu servisu v celém rozsahu.

9. Neodstraní-li poskytovatel vady a poruchy předmětu servisu vč. přístrojového vybavení, jeho součástí a příslušenství v souladu s touto smlouvou řádně, s odbornou péčí a včas, je objednatel oprávněn nechat odstranit závady a poruchy třetí osobou, či je odstranit sám způsobem dle vlastního uvážení na náklad poskytovatele. Poskytovatel se pak zavazuje nahradit objednateli veškeré účelně vynaložené a prokázané náklady na odstranění závad a poruch. Tímto není dotčen nárok objednatele na náhradu škody, jakož ani nárok na zaplacení smluvní pokuty sjednané dále.

10. Činnosti dle této smlouvy budou poskytovatelem prováděny na adrese sídla objednatele a není-li to z technických důvodů či provozních důvodů na straně objednatele možné, budou prováděny v jiném písemně dohodnutém místě. Spočívá-li důvod v technických podmínkách, náklady na přepravu z a do místa jejich umístění nese poskytovatel a jsou zahrnuty v úplatě dohodnuté dále.

11. Objednatel je povinen řádně poskytnuté služby fyzicky, kvantitativně a kvalitativně převzít od poskytovatele a toto potvrdit podpisem pověřené osoby v záznamu vyhotoveném poskytovatelem, kdy jedno vyhotovení předá objednateli. V případě periodické kontroly spojené s měřením, vypracuje poskytovatel protokol o kontrole, ve kterém uvede naměřené hodnoty, použitá měřidla a celkový výsledek s rozhodnutím o dalším bezpečném provozování předmětu servisu. Tento protokol bude v kopii předán objednateli spolu s fakturou. V případě instruktáže vyhotoví poskytovatel záznam o provedené instruktáži a jeho kopii předá pověřenému zaměstnanci objednatele.

12. Poskytovatel se zavazuje služby a činnosti dle této smlouvy zajišťovat prostřednictvím techniků disponujících zkušenostmi se servisem předmětu servisu a proškolených u výrobce systémů, z nichž sestává předmět servisu. K požadavku objednatele je poskytovatel povinen tyto skutečnosti objednateli písemně doložit a nevyhovění tomuto požadavku se považuje za podstatné porušení této smlouvy.

IV.

Sankce a odpovědnost za škodu

1. Poskytovatel se touto smlouvou zavazuje provádět činnosti v této smlouvě uvedené s odbornou péčí, řádně a v termínech v této smlouvě vymezených.

2. Pro případ, že poskytovatel nedodrží termíny dohodnuté v této smlouvě, či písemně sjednané na základě této smlouvy, zavazuje se uhradit objednateli smluvní pokutu, která činí **500,- Kč**, za každý den prodlení a každé jednotlivé porušení. V případě prodlení s plněním povinností z této smlouvy vyplývajících delším než 10 dnů, je poskytovatel povinen uhradit za každý další započatý den **1.000,- Kč**. Prodlení delší než 10 dnů je zároveň považováno za podstatné porušení této smlouvy ze strany poskytovatele.

3. Poskytovatel nese odpovědnost za škody/újm/y/ušlý zisk, které vzniknou objednateli či třetím osobám v důsledku porušení povinností poskytovatele vyplývajících z této smlouvy, stejně jako za škody/újm/y/ušlý zisk, které vzniknou objednateli či třetím osobám v důsledku činností prováděných poskytovatelem.

4. Smluvní strany berou na vědomí, že nárok na zaplacení smluvních pokut dle tohoto článku se nedotýká případných nároků na náhradu škody.

5. Pokud Poskytovatel poruší jakékoli jiné, tj. již výslovně uvedenými ujednáními o smluvních pokutách nesankcionovatelné povinnosti vyplývající z této Smlouvy, je Objednatel oprávněn požadovat po Poskytovateli smluvní pokutu a to jednorázově ve výši **1.000,- Kč** a následně **1.000,- Kč** a to za každý případ porušení povinnosti a za každý den trvání porušení jiné povinnosti.

V.

Trvání smlouvy

1. Tato smlouva se stává platnou jejím podpisem oběma smluvními stranami a uzavírá se na dobu určitou v trvání **8 let**, kdy s účinností do ukončení záruky vztahující se k předmětu servisu budou

veškeré činnosti vymezené touto smlouvou v souladu s vůlí smluvních stran poskytovatelem prováděny bez nároku na zaplacení jejich ceny, protože ta je již zahrnuta v ceně pořizovací. Povinnosti z této smlouvy vyplývající se tedy poskytovatel zavazuje plnit od okamžiku jejího podpisu v době záruky bezúplatně a s nárokem na odměnu sjednanou níže po uplynutí záruční doby. Stanoví-li kupní smlouva o poskytování plnění, které je upraveno taktéž v této smlouvě jinak, použijí se v záruční době ustanovení smlouvy kupní.

2. Tato smlouva může být ukončena následujícími způsoby:

- o písemnou dohodou smluvních stran;
- o písemnou výpověď objednatele s výpovědní dobou v délce 3 měsíců, přičemž tato počne běžet prvním dnem měsíce následujícího po měsíci, v němž byla výpověď doručena poskytovateli;
- o písemným odstoupením, v případech stanovených zákonem či touto smlouvou. Oznámení o odstoupení musí obsahovat důvod odstoupení a musí být doručeno druhé smluvní straně. Účinky odstoupení nastanou okamžikem doručení písemného vyhotovení odstoupení druhé smluvní straně. Odstoupení od smlouvy nemá vliv na povinnost poskytovatele zaplatit objednateli smluvní pokuty či povinnosti zaplatit finanční částky z jiného titulu, na jejichž zaplacení vznikl nárok před učiněním odstoupení od smlouvy, event. na jejichž zaplacení vznikl nárok v souvislosti s jednáním či opomenutím poskytovatele před odstoupením od smlouvy.

VI.

Cena a platební podmínky

1. Smluvní strany se dohodly, že cena na základě tohoto ustanovení bude objednatelem poskytovateli hrazena za činnosti dle této smlouvy ode dne uplynutí záruční doby, jenž je poskytnuta na předmět servisu specifikovaný v příloze č. 1 k této smlouvě. Do jejího uplynutí se poskytovatel zavazuje tyto činnosti provádět bezplatně, a to s ohledem na skutečnost, že je ve vztahu k objednateli současně prodávajícím předmětu servisu, jehož se týká servis a údržba, jak jsou shora vymezeny. Stanoví-li o sankcích za nesplnění povinností spočívajících v prodlení s odstraněním závad a poruch něco jiného kupní smlouva, na základě které objednatel předmět servisu specifikovaný v příloze č. 1 k této smlouvě pořídil, mají po dobu trvání záruční doby přednost ustanovení kupní smlouvy.

2. Smluvní strany se dohodly na níže uvedených cenových ujednáních:

- a) Hodinová sazba servisního technika činí 480,- Kč bez DPH, 580,80- Kč vč. DPH
- b) Cestovní náklady - paušální sazba zahrnující kilometrovné, servisní vzdálenost a cenu servisního technika za čas strávený na cestě - 2.800,- Kč bez DPH, 3.388,- Kč vč. DPH. Cestovní náklady je poskytovatel oprávněn účtovat jen při řádném provedení služby, kdy tuto není poskytovatel oprávněn nedůvodně prodlužovat, tj. jednotlivá oprava/servis musí být provedena v jediný den, provede-li v tentýž den více zásahů, může tuto položku účtovat pouze jednou, totéž platí pro promeškaný čas a servisní vzdálenost,
- c) celkový náklad za jednotlivý pravidelný servisní zásah dle článku III. této smlouvy 180,- Kč bez DPH, 217,80- Kč vč. DPH,
- d) celkový náklad za jednotlivou periodickou BTK dle článku III. této smlouvy 880,- Kč bez DPH, 1064,80- Kč vč. DPH,

- e) celkový náklad za jednotlivou periodickou elektrickou revizi / kontrolu dle článku III. této smlouvy OKČ bez DPH, OKČ vč. DPH,
- f) celkový náklad za jednotlivou instruktáž personálu dle zákona o zdravotnických prostředcích dle článku III. této smlouvy 3.000,- Kč bez DPH, 3.630,- Kč vč. DPH,
- g) poskytovatel bere na vědomí, že v souladu s interními předpisy objednatele nese náklady související s vjezdem motorových vozidel do místa plnění.

3. Cena bude objednatelem uhrazena na základě faktur vystavených poskytovatelem a doručených objednateli na adresu nebo elektronicky na e-mail fin@fnol.cz neprodleně po servisním zásahu, nejpozději však do 15-ti dnů od provedení zásahu. Každá jednotlivá faktura vystavená v rámci smluvního vztahu založeného touto smlouvou musí obsahovat identifikátor veřejné zakázky **VZ-2024-000260**.

4. Poskytovatel je povinen vystavit fakturu s náležitostmi daňového dokladu podle zákona č. 235/2004 Sb., o dani z přidané hodnoty, v platném znění a splatností 60 kalendářních dnů ode dne prokazatelného doručení faktury kupujícímu a jako přílohu je povinen připojit kopii záznamu o provedení činnosti včetně její specifikace.

5. V případě, že faktura nebude splňovat veškeré náležitosti, je objednatel oprávněn fakturu poskytovateli ve lhůtě splatnosti vrátit, přičemž lhůta splatnosti běžet znovu ode dne doručení řádně vystavené faktury objednateli.

6. Cena bude objednatelem hrazena poskytovateli převodem na účet uvedený v záhlaví této smlouvy. Za den úhrady se rozumí den odeslání celé fakturované částky z účtu objednatele na účet poskytovatele.

VII.

Mlčenlivost

1. Dostane-li se Poskytovatel při poskytování plnění dle této smlouvy do kontaktu s jakýmkoliv osobními údaji či informacemi, skutečnostmi či jinými hodnotami (dále společně jen jako „chráněné údaje“), na které se vztahuje povinnost mlčenlivosti dle platných právních předpisů, nebo budou-li mu tyto při plnění jeho povinností dle této smlouvy zpřístupněny, je povinen o těchto zachovávat mlčenlivost, nezpřístupnit tyto žádné osobě, pokud neobdrží předchozí písemný souhlas od subjektu chráněných údajů. Kromě toho je Poskytovatel po uplynutí platnosti této smlouvy, nebo na žádost Objednatele povinen vrátit či vydat neprodleně Objednateli veškeré dokumenty nebo jiné materiály, které tvoří nebo které obsahují chráněné údaje, disponuje-li jimi.

2. Chráněné údaje je Poskytovatel povinen udržovat v přísné tajnosti a nebude je předávat, zpřístupňovat nebo rozšiřovat třetím stranám ani jakékoliv osobě neoprávněné podle této smlouvy; nebude je využívat k jiným než touto smlouvou daným účelům; nebude je využívat pro svůj vlastní prospěch bez předchozího písemného souhlasu subjektu údajů a Objednatele.

3. Poskytovatel se zavazuje vynaložit maximální úsilí, aby zajistil, že žádný z jeho zaměstnanců, kterému byly zpřístupněny chráněné údaje, nebude tyto sdělovat během svého zaměstnaneckého

poměru u Poskytovatele, ani následně po ukončení takového pracovního poměru jakékoliv osobě, která není oprávněna mít k takovým informacím přístup.

4. Povinnost mlčenlivosti Poskytovatele v plném rozsahu tohoto článku platí po celou dobu platnosti této smlouvy a také po jejím ukončení bez časového omezení (s výjimkou případů, kdy subjekt údajů a Objednatel zproští písemně Poskytovatele povinnosti mlčenlivosti).

5. Závazek mlčenlivosti dle tohoto článku se nevztahuje na informace, u nichž Poskytovatel prokáže, že mu byly známy před jejich obdržetím v souvislosti s plněním této smlouvy u Objednatele; nebo byly známy široké veřejnosti před jejich získáním v souvislosti s plněním této smlouvy u Objednatele nebo se následně staly známé široké veřejnosti, aniž by Poskytovatel jakkoliv porušil povinnost mlčenlivosti; nebo mu chráněné údaje zpřístupnily třetí strany, na něž se nevztahuje závazek mlčenlivosti a které mají zákonné právo informace takto předávat. Veškeré skutečnosti dle tohoto odstavce je Poskytovatel povinen prokazovat relevantními písemnými záznamy.

6. Porušení závazků Poskytovatele dle tohoto smluvního článku je podstatným porušením této smlouvy a zakládá oprávnění Objednatele od této smlouvy odstoupit postupem dle čl. V. odst. 2 odrážka třetí.

VIII.

Závěrečná ustanovení

1. Není-li v této smlouvě stanoveno jinak, řídí se práva a povinnosti obou smluvních stran příslušnými ustanoveními zák. č. 89/2012 Sb., občanského zákoníku v platném znění, zvláštních právních předpisů, kterými se provádí občanský zákoník a zvláštních právních předpisů souvisejících.

2. Není-li v této Smlouvě stanoveno jinak, jsou Smluvní strany povinny vzájemně komunikovat písemně prostřednictvím provozovatele poštovních služeb a veškerou komunikaci směřovat k rukám statutárních zástupců na adresu sídel uvedených v záhlaví Smlouvy. V případě pochybností se má za to, že písemnost zasláná doporučenou poštovní přepravou byla doručena třetí den po dni odeslání písemnosti. Bude-li komunikace činěna jinou osobou, než statutárním zástupcem, je tato osoba povinna přiložit k písemné komunikaci zplnomocnění statutárního zástupce, jinak k ní nebude přihlíženo a nebude mít žádné právní důsledky. Strany jsou povinny neprodleně si sdělovat změnu adres sídel pro účely komunikace. Neučiní-li tak, nesou důsledky z toho vzniklé (př. marné uplynutí lhůt, nemožnost dovolat se neúčinnosti doručení písemnosti apod.).

3. Tato Smlouva je vyhotovena ve dvou stejnopisech, z nichž jeden obdrží objednatel a jeden poskytovatel.

4. Veškeré dohody, učiněné před podpisem Smlouvy a v jejím obsahu nezahrnuté, pozbývají dnem podpisu Smlouvy platnosti, a to bez ohledu na funkční postavení osob, které předmluvní dojednání učinily. Tato Smlouva tak představuje celkovou dohodu smluvních stran na jejím předmětu a nahrazuje všechna předchozí ujednání a dohody dosažené ohledně jejího předmětu.

5. Pokud jakékoliv ustanovení této Smlouvy nebo závazek vyplývající z této Smlouvy je nebo se kdykoliv stane zcela či částečně neplatným nebo nevymahatelným, taková neplatnost nebo nevymahatelnost nebude mít žádný vliv na platnost a vymahatelnost jakýchkoliv ostatních ustanovení či závazků z této Smlouvy vyplývajících a Smluvní strany se zavazují nahradit toto neplatné nebo nevymahatelné ustanovení či závazek takovým novým platným a vymahatelným ustanovením či závazkem, jehož předmět bude v nejvyšší možné míře odpovídat předmětu původního ustanovení či závazku.

6. Tuto smlouvu nelze dále postupovat, jakož ani pohledávky z ní vyplývající. Kvitance za částečné plnění a vracení dlužných úpisů s účinky kvitance se vylučují. Použití § 577 zák. č. 89/2012 Sb., občanský zákoník se vylučuje. Určení množstevního, časového, územního nebo jiného rozsahu ve smlouvě je pevně určeno autonomní dohodou smluvních stran a soud není oprávněn do smlouvy jakkoli zasahovat. Použití ustanovení § 557, § 1726, § 1728, § 1729, § 1740, § 1744, § 1757 odst. 2, 3, § 1770, § 1950, zák. č. 89/2012 Sb., občanského zákoníku, se vylučuje. Dle § 1765 zák. č. 89/2012 Sb., občanského zákoníku, na sebe poskytovatel převzal nebezpečí změny okolností. Před uzavřením smlouvy strany zvážily plně hospodářskou, ekonomickou i faktickou situaci a jsou si plně vědomy okolností smlouvy, jakož i okolností, které mohou po uzavření této smlouvy nastat.

7. Poskytovatel souhlasí se zveřejněním všech náležitostí smluvního vztahu.

8. Smluvní strany prohlašují, že tato smlouva byla sepsána na základě pravdivých údajů a jejich svobodné, pravé a vážné vůle a tuto lze měnit pouze dohodou obou smluvních stran obsaženou v písemném, chronologicky očíslovaném dodatku k této smlouvě, podepsaném statutárními zástupci obou smluvních stran. Změna musí být výslovně označena jako "Dodatek ke Smlouvě". Jiné zápisy, protokoly apod. se za změnu této smlouvy nepovažují.

9. Smluvní strany poté, co si smlouvu přečetly v jejím doslovném znění, prohlašují, že s jejím obsahem souhlasí a že jejímu obsahu zcela porozuměly, přičemž tuto skutečnost stvrzují svými vlastnoručními podpisy.

10. Seznam příloh, které jsou k této smlouvě připojeny ke dni jejího podpisu a tvoří její nedílnou součást:

Příloha č. 1 – Specifikace předmětu servisu

Příloha č. 2 – Seznam spotřebního materiálu k provedení servisu

- 6 -06- 2024

V Ostravě dne 10.4.2024



Krycí list nabídkové ceny

Veřejná zakázka:

"Transportní vyšetřovací lehátka" - VZ-2024-000260

Zadavatel: Fakultní nemocnice Olomouc, Zdravotníků 248/7, 779 00 Olomouc

Účastník:

Obchodní firma nebo název:

Sezame product s.r.o.

Sídlo:

Šalounova 446/59, Ostrava 70300, provozovna : Mexická 312/34 , Ostrava 71200

IČO

28849010

DIČ

CZ28849010

Jméno a příjmení kontaktní osoby:

Dominik Vrobel

telefon na kontaktní osobu

fax

e-mail na kontaktní osobu

739338668

obchod@sezame.cz

Pořizovací náklady

	Cena v Kč bez DPH	DPH	Cena v Kč vč. DPH
Cena za 1 kus transportního lehátka o rozměru 200 x 70 cm	30 000,00 Kč	6 300,00 Kč	36 300,00 Kč
Cena za 2 kusy transportních lehátek o rozměru 200 x 70 cm	60 000,00 Kč	12 600,00 Kč	72 600,00 Kč
Cena za 1 kus transportního lehátka o rozměru 200 x 60 cm	30 000,00 Kč	6 300,00 Kč	36 300,00 Kč
Cena za 1 kus transportního lehátka o rozměru 200 x 60 cm	30 000,00 Kč	6 300,00 Kč	36 300,00 Kč
Celková nabídková cena za 3 kusy nabídnutého přístroje, zařízení	90 000,00 Kč	18 900,00 Kč	108 900,00 Kč
Délka záruky v letech (zadavatel požaduje délku záruky min. 2 roky)			2 roky / let

Pravidelné servisní náklady

	Cena v Kč bez DPH	DPH	Cena v Kč vč. DPH
Náklady na jednotlivé periodické BTK (bezpečnostně-technické kontroly) - tyto částky za jednotlivé periodické BTK účastník uvede v návrhu smlouvy (článek VI. Cena a platební podmínky, bod 2., písmeno d))	880,00 Kč	184,80 Kč	1 064,80 Kč
Četnost periodických BTK ¹			1 rok
Náklady na periodické BTK po celou dobu předpokládané životnosti přístroje, zařízení ² (Po dobu záruky budou periodické BTK prováděny zdarma)	5 280,00 Kč	1 108,80 Kč	6 388,80 Kč
Nabídková cena za jednotlivý pravidelný servisní zásah nabídnutého přístroje, zařízení - tyto částky za jednotlivý pravidelný servis uvede účastník rovněž v návrhu servisní smlouvy (článek VI. Cena a platební podmínky, bod 2., písmeno c)) ³	180,00 Kč	37,80 Kč	217,80 Kč
Četnost pravidelných servisních zásahů ⁴			1 rok
Náklady na pravidelné servisní zásahy po celou dobu předpokládané životnosti přístroje, zařízení ² (Po dobu záruky budou pravidelné servisní zásahy prováděny zdarma)	1 080,00 Kč	226,80 Kč	1 306,80 Kč
Nabídková cena za jednotlivou pravidelnou elektrickou revizi / kontrolu nabídnutého přístroje, zařízení - tyto částky za jednotlivou pravidelnou elektrickou revizi / kontrolu uvede účastník rovněž v návrhu servisní smlouvy (článek VI. Cena a platební podmínky, bod 2., písmeno e)) ⁵	- Kč	- Kč	- Kč
Četnost pravidelných elektrických revizí / kontrol ⁶			0 rok
Náklady na pravidelné elektrické revize / kontroly po celou dobu předpokládané životnosti přístroje, zařízení ² (Po dobu záruky budou pravidelné elektrické revize / kontroly prováděny zdarma)	- Kč	- Kč	- Kč

Pravidelné servisní náklady - 3 kusy transportních vyšetřovacích lehátek	19 080,00 Kč	4 006,80 Kč	23 086,80 Kč
---	---------------------	--------------------	---------------------

Náklady na instruktáž personálu dle zákona o zdravotnických prostředcích

Náklady na instruktáž personálu dle zákona o zdravotnických prostředcích - Náklady na případnou další jednotlivou instruktáž personálu mimo první bezplatné proškolení personálu FNOL dle zákona o zdravotnických prostředcích (článek VI. Cena a platební podmínky, bod 2., písmeno f))	3 000,00 Kč	630,00 Kč	3 630,00 Kč
--	-------------	-----------	-------------

Modelové servisní náklady

Hodinová sazba servisního technika - tyto částky účastník uvede v návrhu servisní smlouvy (článek VI. Cena a platební podmínky, bod 2., písmeno a))	480,00 Kč	100,80 Kč	580,80 Kč
Náklady na dopravu (1 návštěva) v souvislosti s příjezdem servisního technika na pracoviště, zahrnující kilometrovné, čas strávený na cestě, apod.) tyto částky účastník uvede v návrhu servisní smlouvy (článek VI. Cena a platební podmínky, bod 2., písmeno b))	2 800,00 Kč	588,00 Kč	3 388,00 Kč
Modelové servisní náklady po celou dobu předpokládané životnosti přístroje, zařízení ² - (Po dobu záruky budou servisní zásahy prováděny zdarma).	59 040,00 Kč	12 398,40 Kč	71 438,40 Kč

Celková náklady na pořízení a servisní náklady dle tohoto krycího listu nabídkové ceny	171 120,00 Kč	35 935,20 Kč	207 055,20 Kč
---	----------------------	---------------------	----------------------

Náklady na periodické BTK po celou dobu předpokládané životnosti přístroje, zařízení budou vypočteny podle následujícího vzorce:

Náklady na

Náklady na pravidelné servisní zásahy po celou dobu předpokládané životnosti přístroje, zařízení budou vypočteny podle následujícího vzorce:

Náklady na jednotlivý

Náklady na pravidelné elektrické revize / kontroly po celou dobu předpokládané životnosti přístroje, zařízení budou vypočteny podle následujícího vzorce:

Servisní náklady po celou dobu předpokládané životnosti přístroje, zařízení budou vypočteny podle následujícího vzorce modelové návštěvy:

Modelová návštěva (hodinová

¹ V případě jiné četnosti periodických BTK než 1 x za rok, musí být tato četnost přepočtena na 1 rok, tzn. V případě četnosti periodické BTK 1 x za 2 roky, bude tato četnost uvedena 0,5 / rok.² Zadavatel stanovuje předpokládanou dobu životnosti přístroje, zařízení v délce 8 let³ Pokud se pravidelný servisní zásah (předepsaný výrobcem přístroje, zařízení nebo příslušnými právními předpisy) neprovádí nebo je součástí periodické BTK, tak tuto skutečnost účastník uvede⁴ V případě jiné četnosti pravidelných servisních zásahů než 1 x za rok, musí být tato četnost přepočtena na 1 rok, tzn. V případě četnosti pravidelných servisních zásahů 1 x za 2 roky, bude tato⁵ Pokud se pravidelné elektrické revize / kontroly neprovádí nebo je součástí periodické BTK, tak tuto skutečnost účastník uvede ve své nabídce, krycím listu nabídkové ceny i návrhu servisní⁶ V případě jiné četnosti pravidelných elektrických revizí / kontrol než 1 x za rok, musí být tato četnost přepočtena na 1 rok, tzn. V případě četnosti pravidelných elektrických revizí / kontrol 1 x za 2

ÚČASTNÍK DOPLNÍ POUZE TAKTO OZNAČENÁ POLE

Technické požadavky k VZMR
"Transportní vyšetřovací lehátka" - VZ-2024-000260

Uved'te výrobce a typ:	Seznam Product , transport 212	
	Technické požadavky	ANO / NE
1.1. Charakteristika transportních vyšetřovacích lehátek:		
• Požadujeme dodávku, instalaci a uvedení do provozu 3 kusů transportních vyšetřovacích lehátek, včetně veškerého požadovaného příslušenství a zaškolení personálu k používání transportních lehátek na Klinice nukleární medicíny (2 ks) a Porodnicko-gynekologické klinice (1 ks) Fakultní nemocnice Olomouc.	ano	
1.2. Technická specifikace transportních vyšetřovacích lehátek:		
• 3 kusy transportních vyšetřovacích lehátek pevné a stabilní konstrukce pro převoz a vyšetření ambulantních pacientů Kliniky nukleární medicíny a Porodnicko-gynekologické kliniky	ano	
• transportní lehátka musí být výškově stavitelná pomocí hydraulického pohonu v minimálním rozmezí 55 - 95 cm	ano	55-95
• transportní lehátka musí mít dvou segmentovou dělenou polohovatelnou ložnou plochu	ano	
• transportní lehátka musí mít hlavový (zádový) díl nastavitelný plynovou pístnicí směrem nahoru v minimálním rozsahu 0° až +80°	ano	
• 2 ks transportních lehátek musí mít minimální rozměr ložné plochy 200 x 70 cm (d/š)	ano	200x70
• 1 ks transportního lehátka musí mít rozměr ložné plochy 200 x 60 cm (d/š), přičemž celková vnější šířka musí mít maximální rozměr 70 cm z dispozičních důvodů na Porodnicko-gynekologické klinice	ano	200x60
• transportní lehátka musí mít funkci polohování lehátka do pozice Trendelenburg v minimálním rozsahu 0° až -15°	ano	
• transportní lehátka musí mít minimální nosnost 190 kg	ano	200
• transportní lehátka musí mít nožní ovladač pro plynulou manipulaci a přesné nastavení lehátka i při zatížení pacientem dostupné alespoň ze dvou stran	ano	
• transportní lehátka musí být vybavena kolečky s minimálním průměrem 150 mm s centrální brzdou	ano	
• transportní lehátka musí mít čtyři bezpečnostní nárazová kolečka v rozích ložné plochy	ano	
• každé transportní lehátko musí mít dvě podélné skládací zábrany (postranice)	ano	
• každé transportní lehátko musí mít madla v nohách a za hlavou pacienta pro ovládání lehátka, přičemž minimálně madlo za hlavou musí umožnit v případě potřeby sklopení	ano	za hlavou sklopné
• každé transportní lehátko musí být vybaveno držákem role hygienického papíru	ano	
• každé transportní lehátko musí mít kryt podvozku	ano	
• transportní lehátka musí být snadno omyvatelná a dezinfikovatelná běžnými dezinfekčními prostředky	ano	
• transportní lehátka musí mít kvalitní čalounění a koženku odolávající běžné dezinfekci (barva koženky bude upřesněna)	ano	
• transportní lehátka musí mít prohlášení o shodě s certifikátem CE, ve kterém jsou deklarována jako zdravotnický prostředek	ano	
• zajištění pravidelné PBTK jedenkrát ročně po dobu záruky zdarma	ano	
• minimální délka záruky na lehátka musí být 24 měsíců	ano	24
• snadná obsluha a údržba transportních lehátek	ano	
1.3. Požadavky na pravidelné prohlídky, servis a instruktáž transportních vyšetřovacích lehátek:		
• zajištění pravidelných předepsaných kontrol minimálně dle doporučení výrobce dle zákona 375/2022 Sb. po dobu záruky zdarma	ano	
• zaškolení personálu v rámci návodu k použití zdarma a dle zákona 375/2022Sb.	ano	
• dostupnost servisu a certifikovaného servisního technika	ano	
• bezplatné zajištění proškolení zdravotnického personálu k používání systému a také proškolení určeného personálu k možnosti provádění instruktáže koncových uživatelů k užívání přístroje dle zákona 375/2022 Sb.	ano	
• zajištění servisní podpory a náhradních dílů po dobu předpokládané životnosti přístroje	ano	
1.4. Náklady na pravidelné prohlídky a servis transportních vyšetřovacích lehátek:		
• uveďte četnost pravidelných prohlídek, které jsou vyžadovány výrobcem nebo příslušnými právními předpisy, zejména zákonem č. 375/2022 Sb., v platném znění	ano	1xrok
• uveďte cenu pravidelné prohlídky včetně nákladů na výměnu materiálu předepsaného výrobcem	0	
• uveďte cenu PBTK včetně nákladů na dopravu	380kč bez DPH/ks	
• uveďte cenu za hodinu práce servisního technika	480 kč bez DPH/ks	
• uveďte cenu za dopravu servisního technika a čas strávený na cestě	2800 kč bez DPH	
• délka záruky	24m	
• nabídková cena vč. DPH	108 900,00 Kč	
• celkové náklady na zařízení a servisní náklady transportních vyšetřovacích lehátek po dobu 8 let předpokládané životnosti vč. DPH (viz příloha č.1 krycí list nabídkové ceny)	207 055,20 Kč	

Transportní lehátko 212

Technické parametry Transport 212

2-dílný polohovatelný rošt s plynovou pružinou/
výškový zdvih lůžka s hydraulickým pohonem
Trendelenburg +/- 15°
extrémní zatížení až 210kg.
Volná matrace-barva dle uživatele
centrálně bržděná kolečka o průměru 150mm
zábrany kovové ,sklápěcí jednodílné
sklopné madlo v hlavové části
Infuzní stojan
variantní barevné provedení bez cenového navýšení

Technické parametry:

rozměr vnější-	215 x 86 cm
ložná plocha-	200 x 70 cm
výškový zdvih-	55 - 95 cm
zádový díl -	70cm /87°
hmotnost lůžka -	95 kg
maximální zatížení-	210 kg

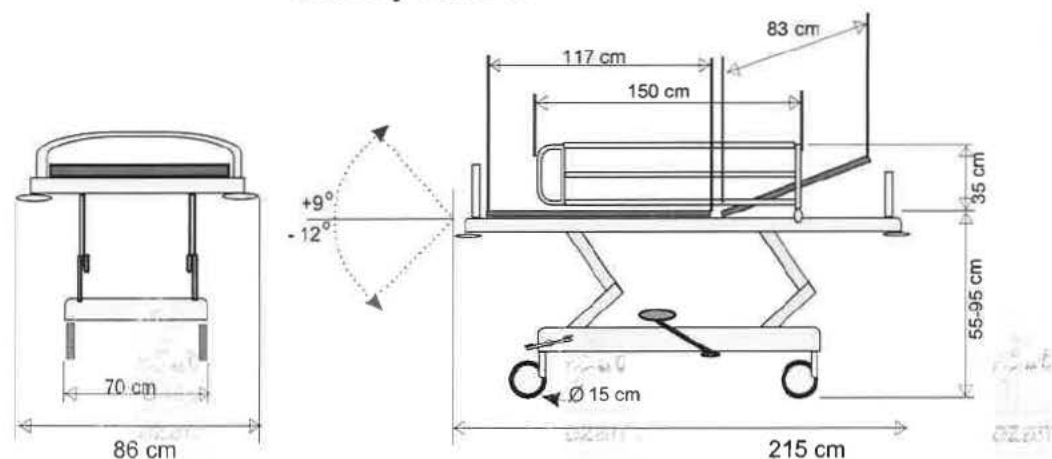
Popis :Transportní lehátko pro převoz pacientů pro náročné
Lehátko lze hydraulicky nastavit. Možnost využití lehátko
jako zákrovové, lze provádět RTG dle výbavy.
Emergency lehátko.



Příslušenství za příplatek

- kurtovací pásy
- RTG celé ložné plochy
- držák láhvi na moč
- držák kyslíkové láhve
- eurolišta
- transportní podložka
- páte kolečko

Transport 212



sklopné madlo



SEZAME Product s.r.o., Šalounova 446/59, 703 00 Ostrava
tel-739 338 668 ,
www.sezame.cz obchod@sezame.cz

SEZAME Product s.r.o.



Šalounova 446/59 703 00 Ostrava-Vítkovice

Tel/fax – 00420 596 615 010

www.sezame.cz

Spotřební materiál

Společnost :Sezame Product s.r.o, nemá předepsaný žádný spotřební materiál na transportní lehátka.