

Informační a orientační systém hřbitov Karlovy Vary

manuál IOS finální

Doplňkové piktogramy



**zákaz vstupu
se psy**



**zákaz
kouření**



**zákaz jízdy
na kole**



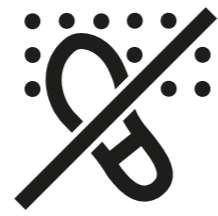
**zákaz jízdy
na koloběžce**



toalety



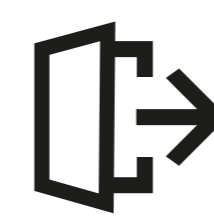
zákaz her



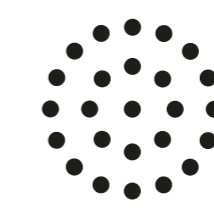
**zákaz vstupu
na trávník**



**udržujte
ticho**

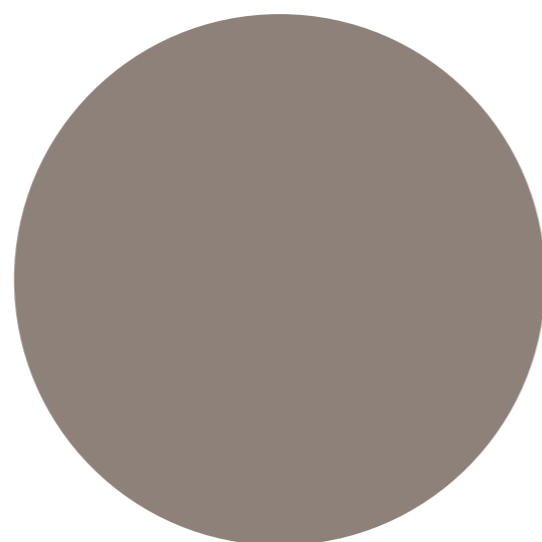


východ

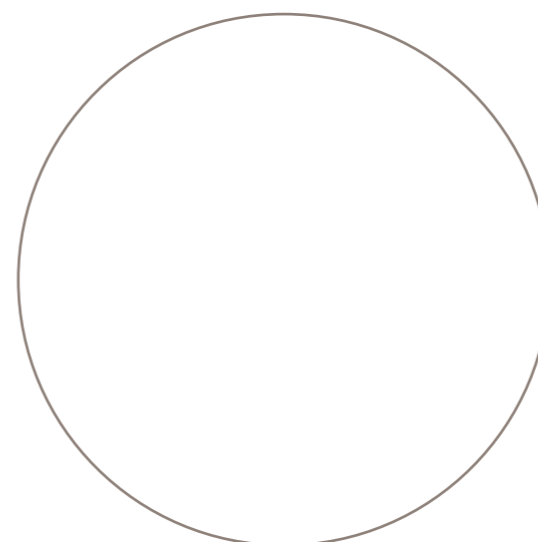


**vsypová
loučka**

Barevnost



zlatavá
RAL 1035



bílá
RAL 9003

A — Velký infopanel



Hlavní vstup

A — Velký infopanel



Hřbitov Karlovy Vary
Hřbitovní správa
Drahotovice

VSTUP OTEVŘEN
denně 9:00 — 15:30 hod
V den Panáčky zasaňůch, včetně přecházející soboty a neděle 6:00 — 20:00

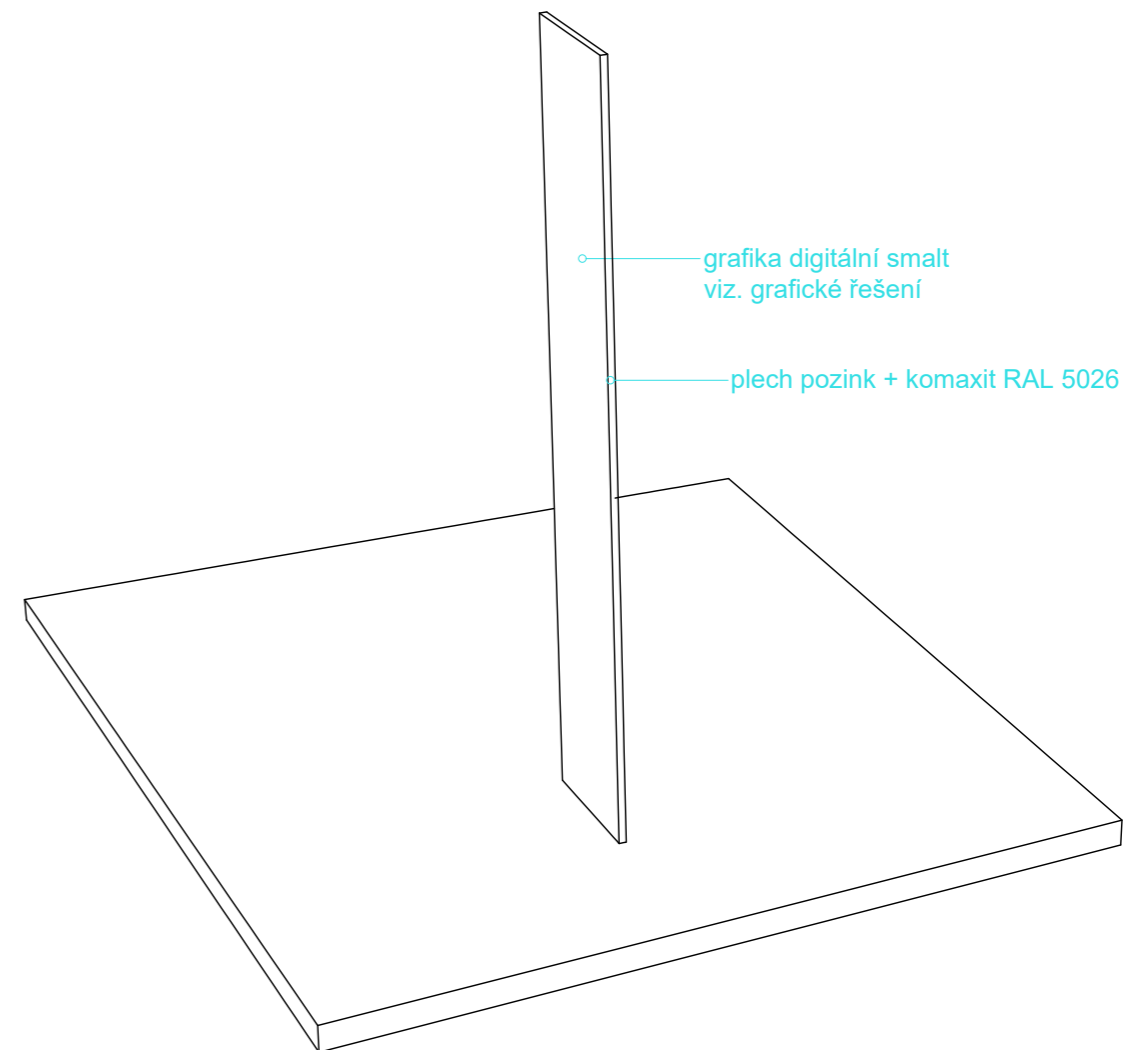
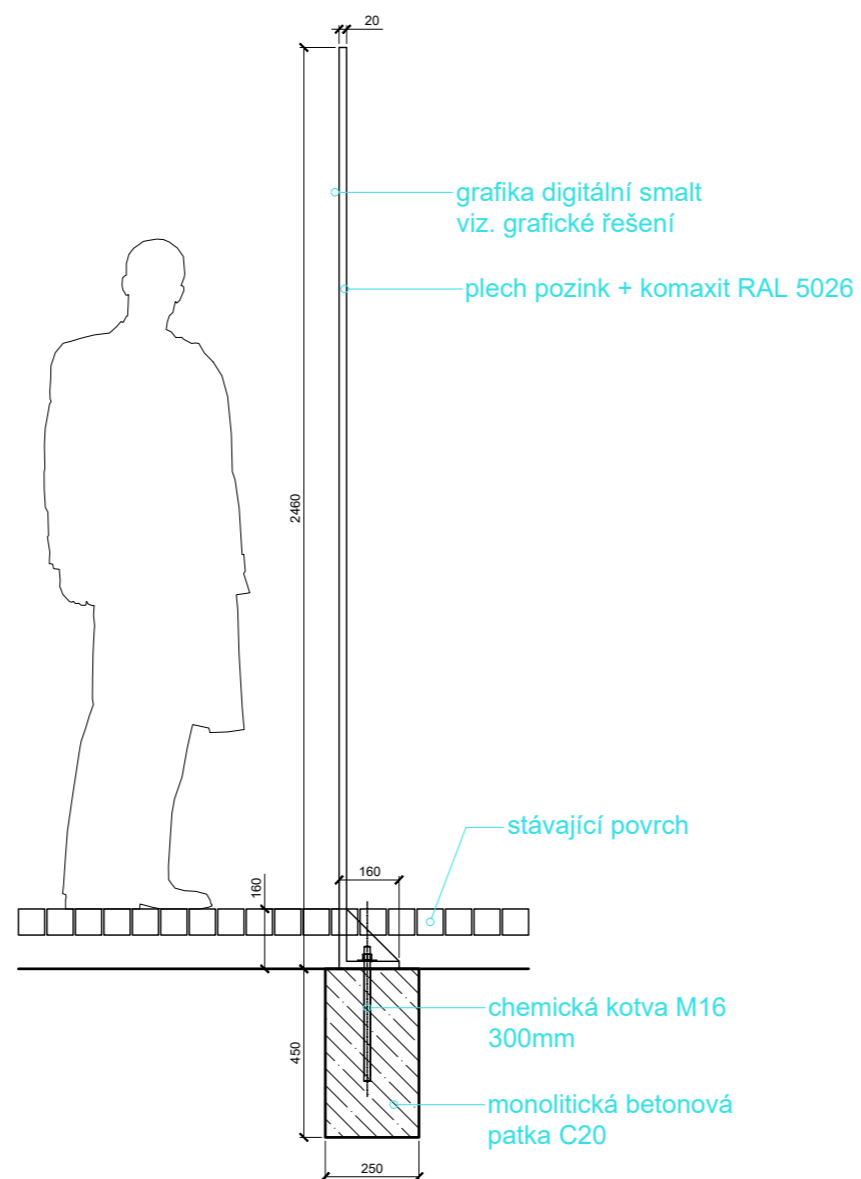
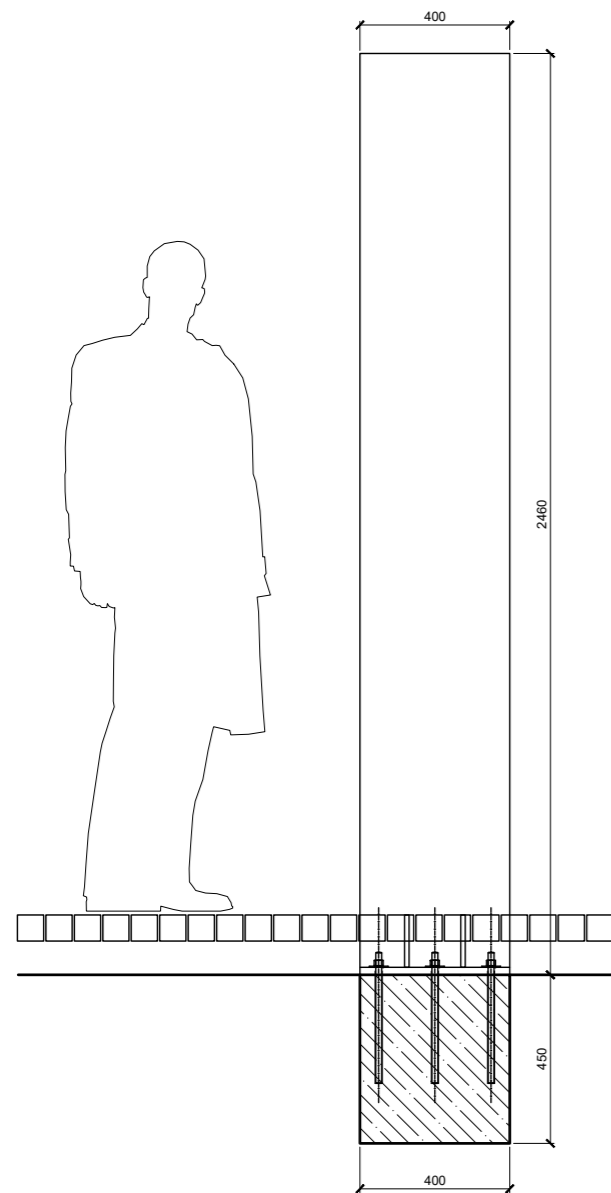
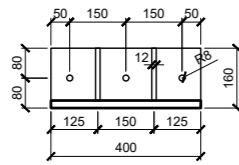
VSTUP HLAVNÍ BRANKY
Létní období (1. 4. — 31. 10.)
6:00 — 20:00 hod
Zimní období (1. 11. — 31. 3.)
7:00 — 19:00 hod

Karlovy VARY

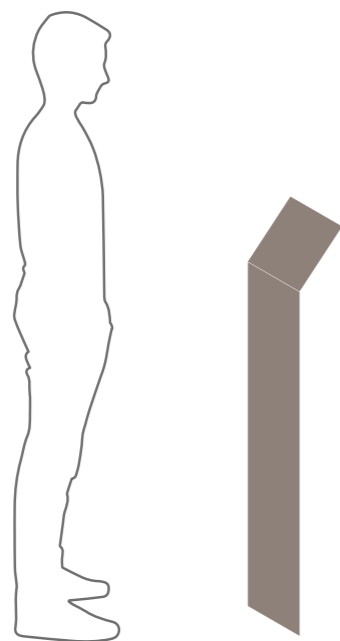
Zadní branka

A — Velký infopanel

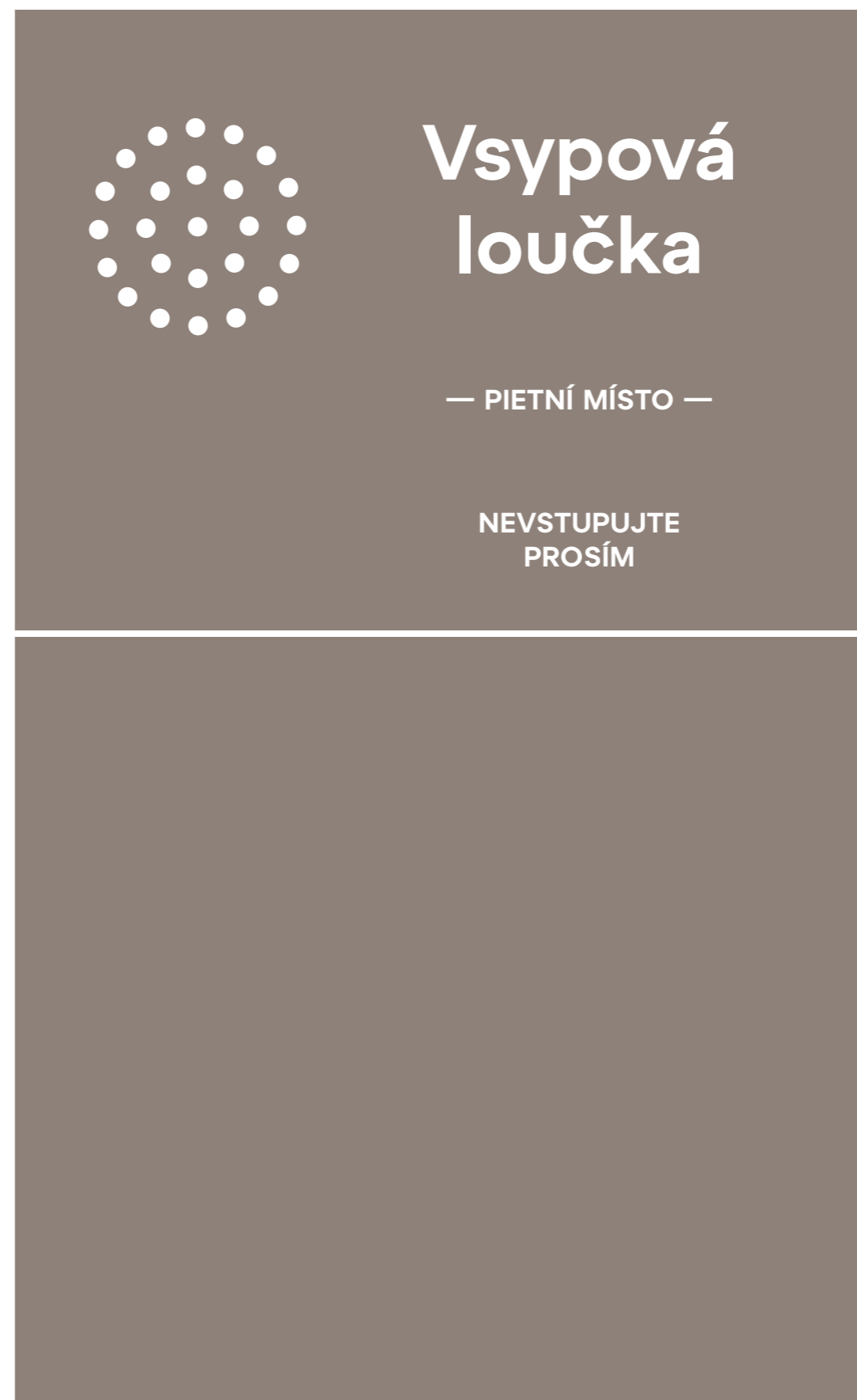
M 1:20



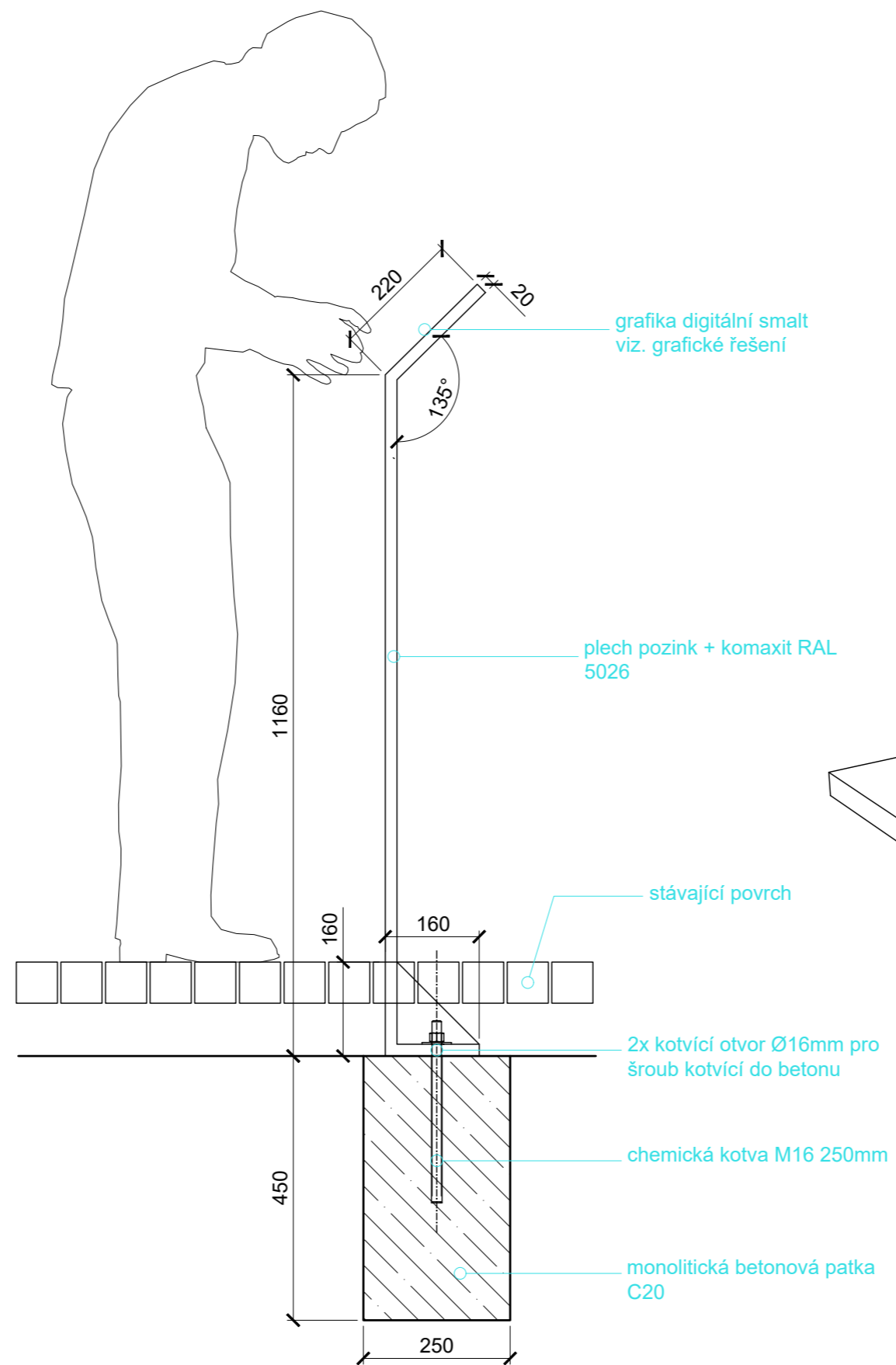
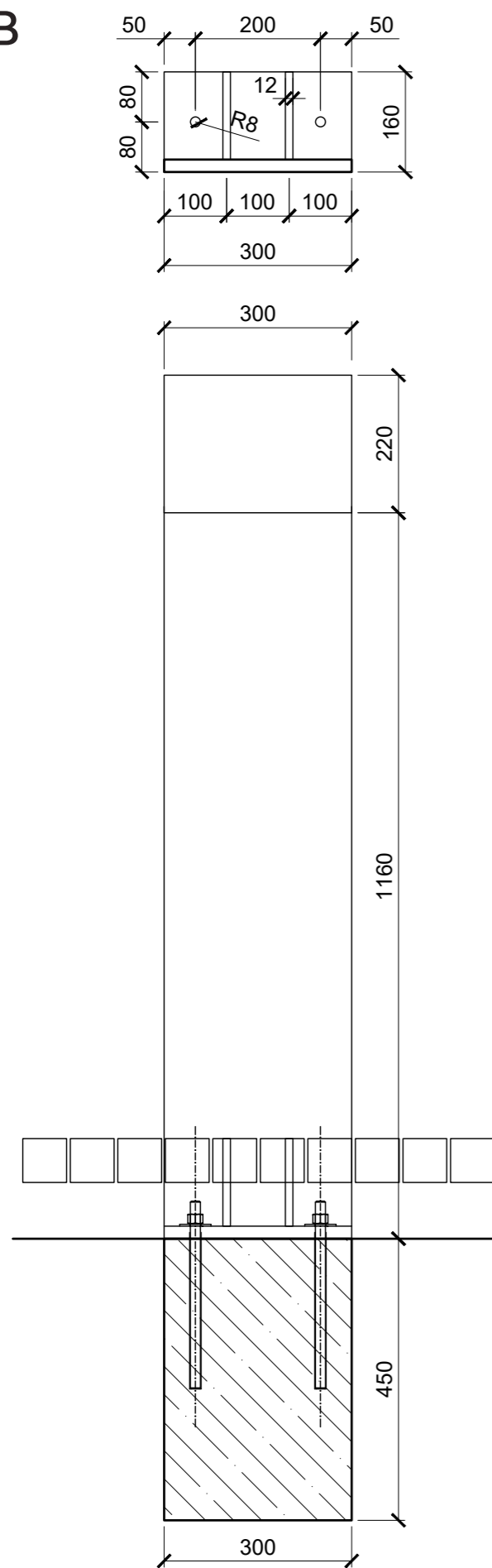
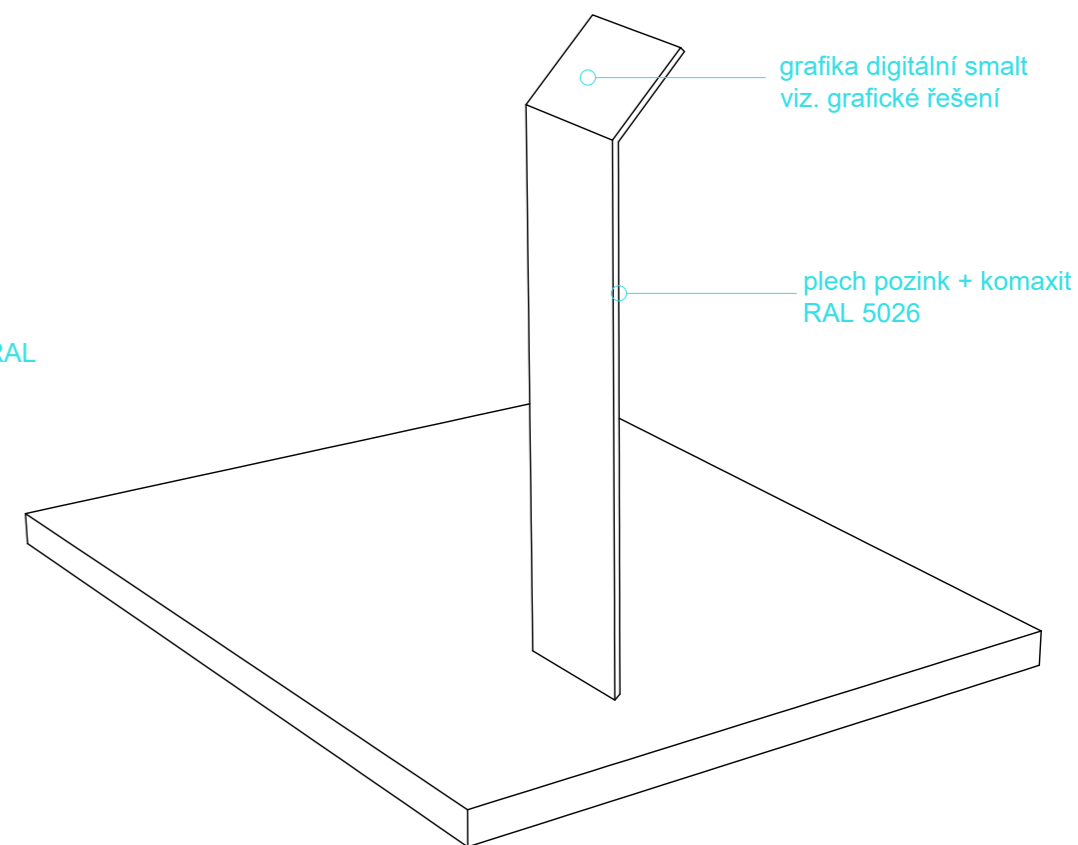
B — Infopanel vsypová loučka



2.2 Malý infopanel

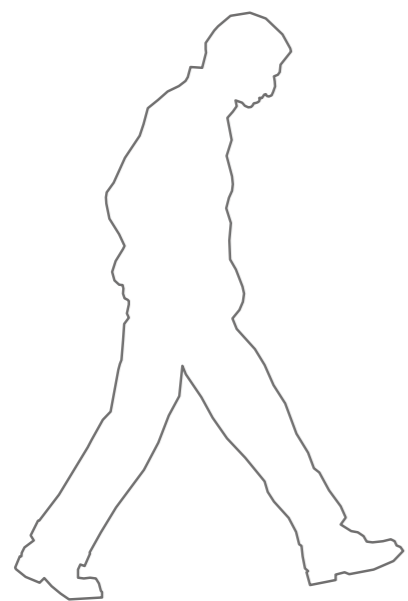


var. 2

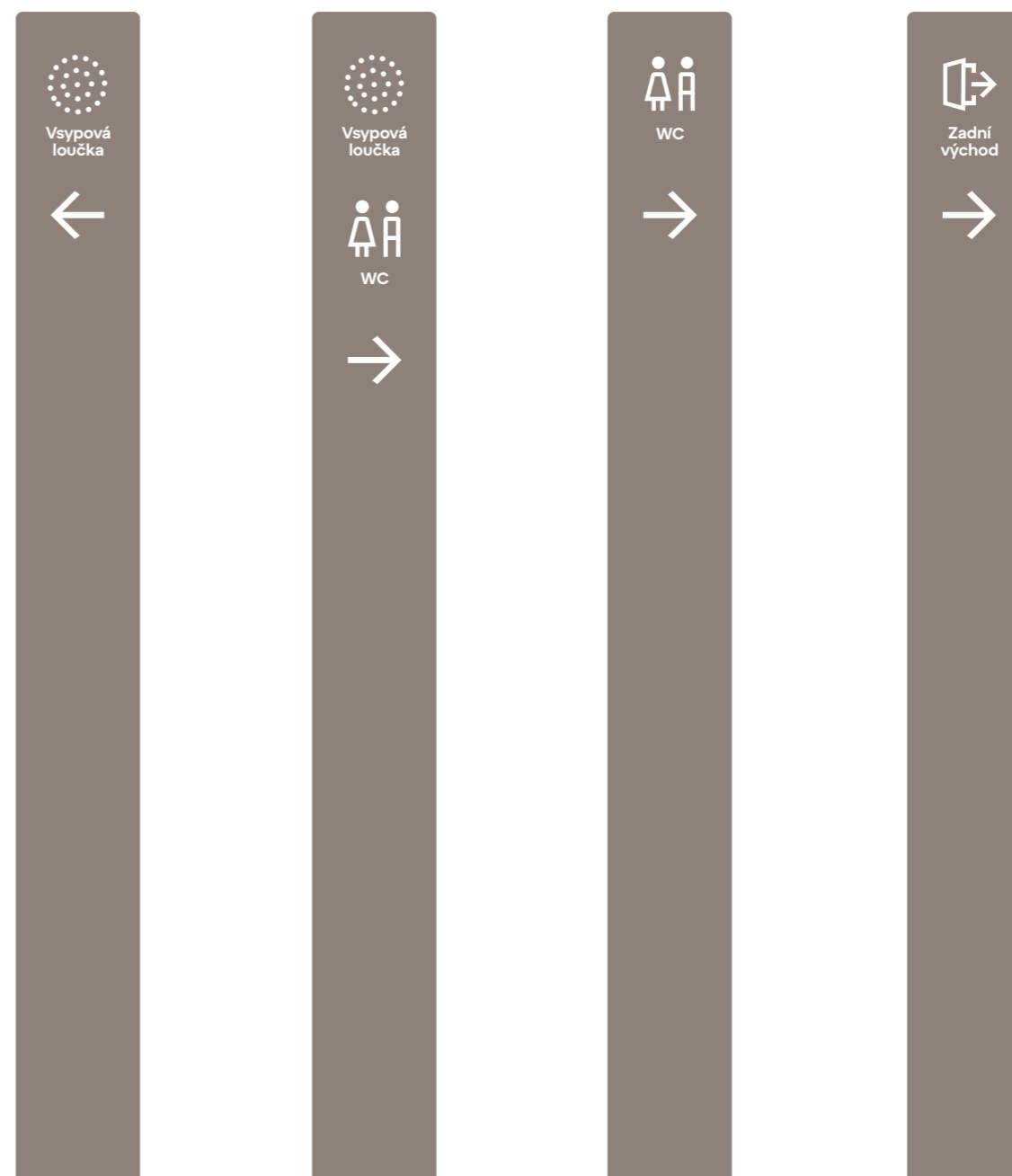
B**M 1:10**

C — Směrovky

Materiálové řešení:
ocelový plech, digitální smalt

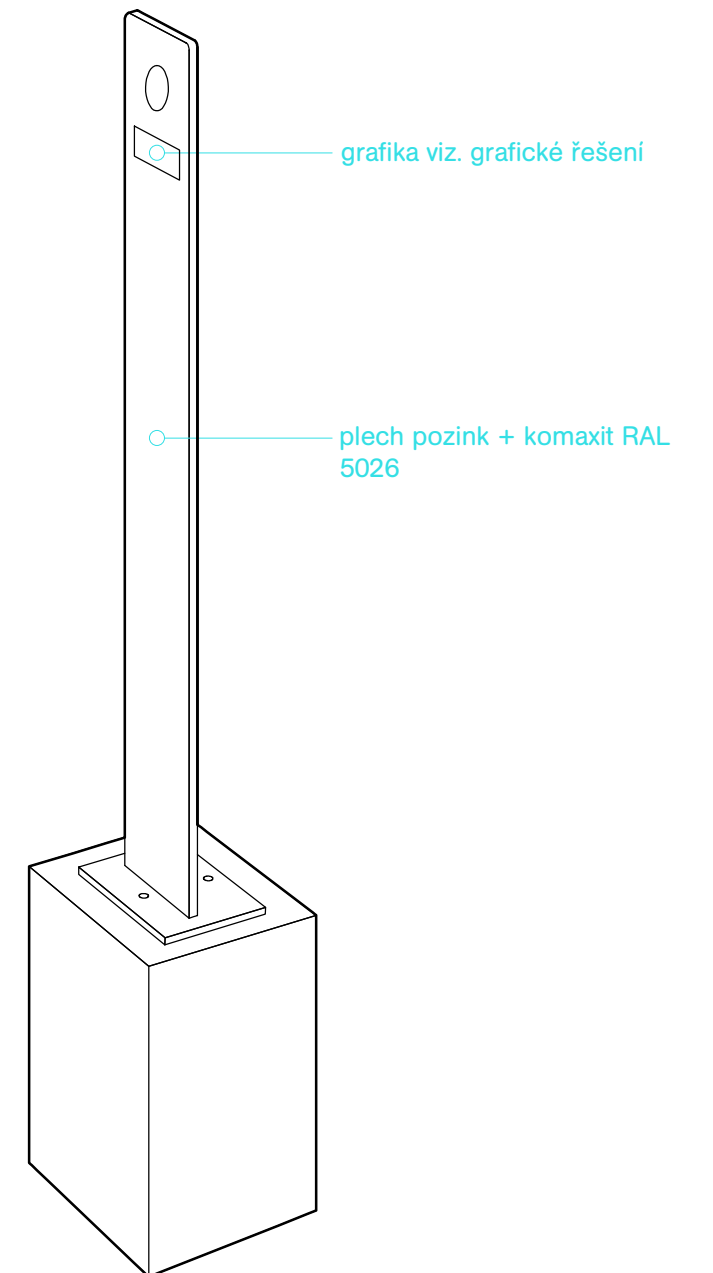
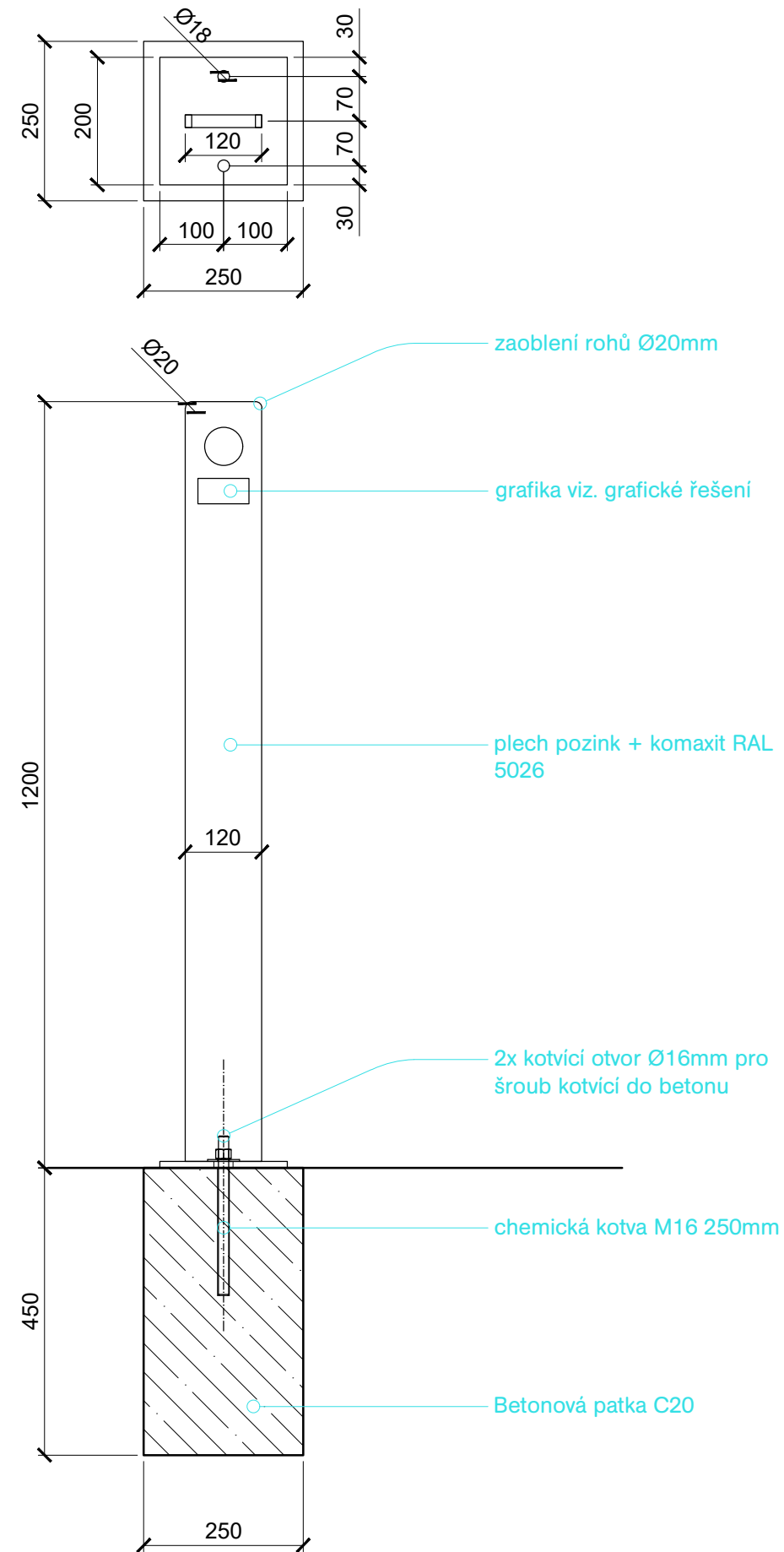
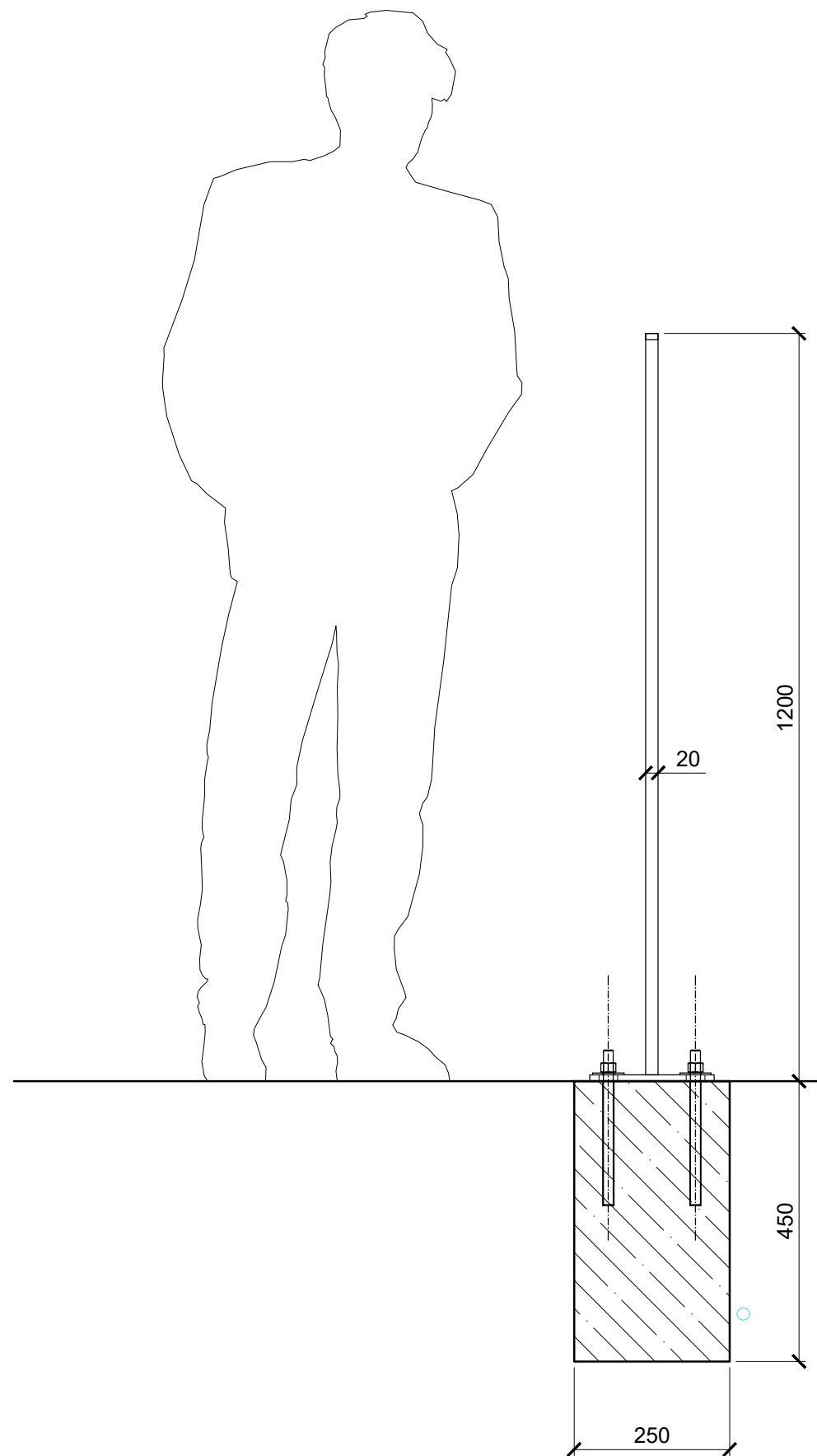


Nový prvek — směrovka



C — Směrovky

M 1:10



D — Malá cedule



KONEC!