



SMLOUVA O DÍLO

uzavřená podle ustanovení § 2586 a násl. zákona č. 89/2012 Sb., občanský zákoník, ve znění pozdějších předpisů (dále jen jako „občanský zákoník“)

č. smlouvy objednatele:
01483/2023 (dále jen jako
„smlouva“)

I. Smluvní strany

Objednatel město Kolín

Sídlo Karlovo náměstí 78, 280 12 Kolín 1
Zastoupený Mgr. Michaelem Kašparem, starostou
Za objednatele je oprávněn jednat
ve věcech smluvních Mgr. Michael Kašpar, starosta
ve věcech technických [redacted]
IČO 00235440
DIČ CZ00235440
Telefon [redacted]
Fax [redacted]
e-mail [redacted]
ID datové schránky 9kkbs46
Bankovní spojení Česká spořitelna a.s., Kolín
Číslo účtu 3661832/0800
(dále jen jako „objednatel“)



a

Zhotovitel SPEL, a.s.
Zapsaný u Městského soudu v Praze, spisová značka B 15551
Sídlo Třídvorská 1402, Kolín 280 02
Zastoupený [redacted]
Za zhotovitele je oprávněn jednat
ve věcech smluvních [redacted]
ve věcech technických [redacted]
IČO 00473057
DIČ CZ00473057
Telefon [redacted]
e-mail [redacted]
ID datové schránky 3vu3mge
Bankovní spojení ČSOB
Číslo účtu 190015376/0300
(dále jen jako „zhotovitel“)

(objednatel a zhotovitel dále také jako „smluvní strany“)

II. Předmět smlouvy

Zhotovitel se zavazuje dodat do města Kolín a nainstalovat dopravně technické zařízení dle přílohy A Smlouvy (dále jen DTZ) a převést na Objednatele vlastnické právo k DTZ a Objednatel se zavazuje za to Zhotoviteli uhradit smluvní odměnu.

III. Zhotovitel

Zhotovitel se zavazuje:

- dodat a nainstalovat DTZ do 12.4.2024, nejdříve však do 10 dnů po obdržení informace od Objednatele o řádném provedení stavební přípravy; Zhotovitel splní povinnost odevzdat DTZ Objednateli, umožní-li mu nakládat s nainstalovanými DTZ v místě plnění;
- Zajistit prvotní naprogramování tarifů DTZ dle písemného požadavku Objednatele předaného formou potvrzeného standardizovaného dokumentu Zhotovitele, bude-li předán Zhotoviteli nejpozději ke dni podpisu Smlouvy;
- Dodat Objednateli do 7 dní od doručení jeho písemné objednávky montážní svařenec, bude-li třeba pro instalaci DTZ.

IV. Objednatel

Objednatel se zavazuje:

- zajistit stavební připravenost bez zbytečného odkladu a příslušná povolení předat Zhotoviteli nejpozději ke dni doručení informace o zhotovení stavební přípravy;
- provést stavební přípravu pro instalaci DTZ dle přílohy B Smlouvy tak, aby byla provedena alespoň 15 dnů před termínem pro dodání a instalaci DTZ, nejpozději do 22.3.2024 a zajistit, aby byla v řádném stavu připravena do instalace DTZ, a písemně informovat Zhotovitele o jejím provedení;
- předat Zhotoviteli ke dni podpisu Smlouvy polohopis místa s přesným umístěním a orientací DTZ a tarifkací DTZ, toto bude potvrzeno v předávacím protokolu podepsaném oběma smluvními stranami.
- převzít DTZ ihned po jeho instalaci Zhotovitelem. Toto bude potvrzeno v předávacím protokolu podepsaným zástupci obou smluvních stran;
- uhradit Zhotoviteli smluvní odměnu.
- V případě prodloužení Objednatele s některou jeho povinností dle tohoto článku se Zhotoviteli o příslušný počet dní prodlužuje termín dodání a instalace DTZ Objednateli.

V. Platební podmínky

- Objednatel se zavazuje uhradit zhotoviteli za jeho plnění dle čl. III. Smlouvy smluvní odměnu ve výši 445 642 Kč bez DPH.
- Objednatel se zavazuje uhradit smluvní odměnu včetně DPH dle právních předpisů účinných ke dni uskutečnění zdanitelného plnění na základě daňového dokladu (dále jen „faktura“).
- Zhotovitel je oprávněn vystavit fakturu po odevzdání DTZ Objednateli. Doba splatnosti faktury činí 30 dnů od data vystavení faktury. Pro účely Smlouvy se uhrazením rozumí připsání příslušné částky na účet Zhotovitele.

VI. Vady, záruka a servis

- Objednatel je povinen zajistit prohlídku DTZ při jeho převzetí. Zhotovitel odpovídá za vady DTZ, které má DTZ v okamžiku odevzdání Objednateli. V případě, že bude mít

DTZ vady a Objednatel je odmítne převzít, písemně Zhotoviteli do tří dnů sdělí, v čem vady spatřuje. Vady DTZ Zhotovitel odstraní ve lhůtách dle dohody Smluvních stran.

- Zhotovitel poskytuje Objednateli záruku na DTZ v délce 24 měsíců. Záruka plyne ode dne odevzdání DTZ Objednateli. Zhotovitel se zavazuje na vlastní náklady provádět veškeré opravy vad spadajících do záruky DTZ a nahlášených Objednatelem v záruční době, které je nutné provést výměnným způsobem, a to včetně dodání náhradního dílu.
- Objednatel (či jeho pracovníci anebo osoby jednající s jeho pověřením či souhlasem) není po dobu záruky oprávněn zasahovat do softwarové části DTZ a není oprávněn provádět opravy dle odst.2 tohoto článku. Při porušení tohoto ustanovení záruka na dané DTZ zaniká. Objednatel se po dobu záruky zavazuje na vlastní náklady provádět základní údržbu DTZ (čištění, nefunkčnost způsobená zaseknutým papírem, vadnou mincí, nalepenou žvýkačkou, sněhem napadaným na solární panel, odstranění graffiti apod.)
- Záruka se nevztahuje na závady způsobené vis maior anebo úmyslně; na závady, které Objednatel nebo pracovníci jednající s jeho pověřením či souhlasem způsobí neoprávněnými či neodbornými zásahy, či použitím nevhodného spotřebního materiálu, zejména rolí parkovacích lístků; a na spotřební materiál DTZ.
- Objednatel zajistí při servisním zásahu přítomnost odpovědného pracovníka – zástupce Objednatele, který po ukončení zásahu potvrdí protokol o provedeném zásahu.
- Ostatní podmínky servisních zásahů se řídí Všeobecnými obchodními a servisními podmínkami (VSOP), které tvoří přílohu Smlouvy. Ustanovení Smlouvy mají vždy přednost. Na pozáruční servis se použijí VSOP a aktuální ceník Zhotovitele.

VII. Smluvní pokuty

- Pro případ neplnění povinností vyplývajících ze Smlouvy se stanovují následující smluvní pokuty:
 - a) při prodlení Zhotovitele s dodáním a instalací uhradí Zhotovitel Objednateli 0,1% ze smluvní odměny bez DPH za každý započatý den prodlení;
 - b) při prodlení Objednatele s úhradou smluvní odměny anebo s provedením stavební přípravy uhradí Objednatel Zhotoviteli 0,1% ze smluvní odměny bez DPH za každý započatý den prodlení.
- Žádná ze smluvních stran nemá nárok na zaplacení smluvní pokuty zapříčiněné tím, že splnění povinnosti ze Smlouvy dočasně nebo trvale zabránila mimořádná nepředvídatelná a nepřekonatelná překážka vzniklá nezávisle na vůli smluvní strany, která svůj závazek nesplnila, to však neplatí, pokud tato překážka vznikla až v době, kdy byla smluvní strana s plněním smlouvené povinnosti v prodlení, ani pokud tuto překážku byla smluvní strana povinna překonat.
- Smluvní pokuty jsou splatné do 15 dnů od doručení jejich písemného uplatnění příslušné Smluvní straně.



VIII. Závěrečná ustanovení

- smluvní strany mají vzájemnou notifikační povinnost o všech skutečnostech, které by mohly ohrozit řádný výkon práv a povinností plynoucích ze vztahu založeného Smlouvou.
- bude - li některé z ustanovení Smlouvy neplatné nebo nevymahatelné, nemá tato skutečnost vliv na platnost nebo vymahatelnost zbývajících ustanovení Smlouvy a smluvní strany se zavazují takové ustanovení nahradit ustanovením, které je mu co do smyslu a účelu nejbližší.
- tuto Smlouvu je možné změnit pouze dohodou smluvních stran ve formě písemných dodatků podepsaných smluvními stranami.
- smluvní strany se dohodly, že pro tento svůj závazkový vztah vyloučí použití ustanovení § 1470 odst.3 zákona č. 89/2012 Sb., občanský zákoník (dále jen "OZ"). Obchodní zvyklosti nemají ve smyslu § 558 odst.2 OZ přednost před ustanovením zákona, jenž nemá donucující účinky.
- vše, co bylo dohodnuto před uzavřením Smlouvy, je právně irelevantní a mezi smluvními stranami platí jen to, co je dohodnuto ve Smlouvě.
- tato Smlouva je vyhotovena ve dvou stejnopisech, z nichž každá ze smluvních stran obdrží po jednom.
- nedílnou součástí Smlouvy tvoří přílohy:
 - A
 - B
 - C

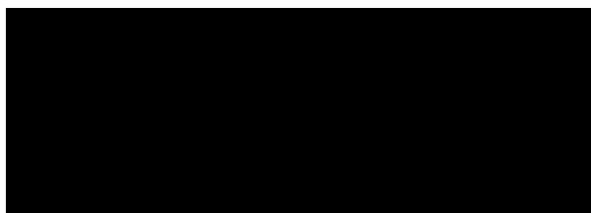
Město Kolín potvrzuje ve smyslu § 41 zákona č.128/2000 Sb., o obcích, ve znění pozdějších předpisů, že byly splněny podmínky pro platnost tohoto právního jednání. Tato smlouva byla projednána a odsouhlasena Radou města Kolína dne 22.1.2024, usnesení č. 2897/49/RM/2024/Veřejný.

22 -05- 2024

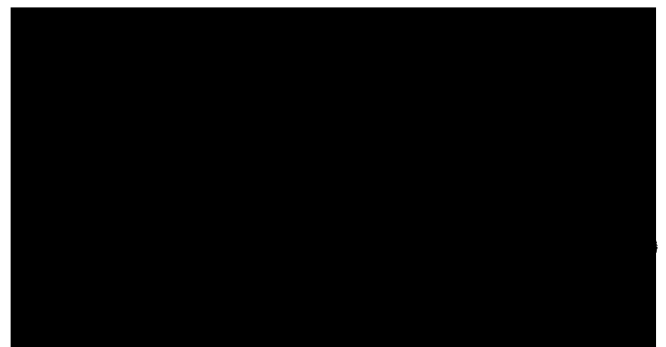
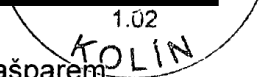
V Kolíně dne

08 -02- 2024

V Kolíně dne:.....



město Kolín
zast.: Mgr. Michaelem Kašparem
starostou města
objednatel



A

TicketLine7

Inovativní · Odolný · Vyrobený v Německu

USA
electronic

Nová generace parkovacích automatů WSA představuje nejmodernější technické řešení vhodné pro současné i budoucí požadavky.

Naše nové produkty navazují na 20 let zkušeností ve vývoji, produkci a celosvětové distribuci a jsou dostatečně flexibilní, aby pokryly většinu různých aplikací.

Zachování unikátních vlastností úspěšných předchůdců

- Průběžný plášť vyrobený z nerezové oceli
- Vyjimečný design
- Obrovská zásoba lístků
- Vracení při přeplatku
- Vysoká spolehlivost
- Beznáradově vyměnitelné části

Komplexní aplikace nových trendů

- Podsvícení pomocí LED diod
- Plně integrovaný solární panel
- Uživatelské rozhraní s barevným TFT displejem a dotykovým ovládním
- Akceptace bezkontaktních platebních karet

Rozšířené možnosti správy

- Přidané údaje pro statistickou analýzu
- Více možností pro správce, architektura otevřeného systému



Technické parametry

Základní automat Ticketline 7 může být rozšířen všemi požadovanými vlastnostmi.

Plášť automatu

pruběžný plášť z nerezové oceli silné 3 mm, leštěný povrch
rozměry 410 x 1250 x 520 mm
samostatné dveře pro přípojku, pokladnu a servisní prostor
základová deska kompatibilní se staršími typy PA TicketLine
pro základy jiných PA jsou k dispozici adaptéry

Provozní podmínky

teplota -30 ... +70°C, max 97% relativní vlhkosti, IP33

Pokladní prostor

výmenná samostatně uzamykatelná pokladna v trezorovém provedení o objemu cca 4l
možnost elektronického uzamykání pokladního prostoru

Napájení

síťové 230V/50Hz z trvalé přípojky nebo ze sítě veřejného osvětlení
solární nebo bateriové

Řídící elektronika

32-bitová architektura, vlastní operační systém s podporou multitaskingu
integrovaná datová paměť rozšiřitelná pomocí SD karty

Tiskárna

grafická termotiskárna s vysokým rozlišením, částečný i plný stříh listku
podpora tisku čárových kódů, čidla ucpání a minimální zásoby listku
návin role papíru až 665 m, zásoba až na 12 000 listků

Displej

grafický LCD displej 240 x 64 bodů s LED podsvícením a 4 programovatelnými
dotykovými tlačítky na spodní hraně
volitelně Barevná TFT obrazovka s programovatelnými dotykovými
tlačítky nebo plně dotykovým rozhraním

Příjem peněz

elektronická západka mincovního vstupu, příjem CZK i EUR
elektronický mincovník s funkcí vrácení mincí při přeplatku s automatickým doplňováním mincí
volitelně Elektronický mincovník bez funkce vrácení
volitelně Akceptor pro příjem bankovek

Bezhotovostní platby

hybridní čtečka karet pro příjem čipových a magnet. karet v rámci parkovacího karetního systému
hybridní čtečka karet s PIN padem pro příjem Bankovních karet VISA / MasterCard
bezkontaktní platební terminál pro příjem bezkontaktních platebních karet

Uživatelské rozhraní

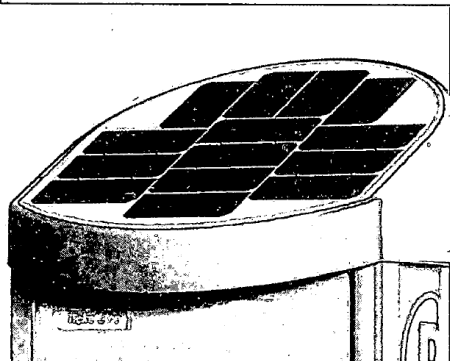
velká obslužná tlačítka pro základní funkce (vyžádání a přerušení)
v barevném antivandal provedení
funkční programovatelná kapacitní tlačítka na spodní hraně displeje
volitelně ovládání pomocí dotykového displeje
volitelně akustický výstup (stereo reproduktory 10 W a mikrofon)

Komunikace

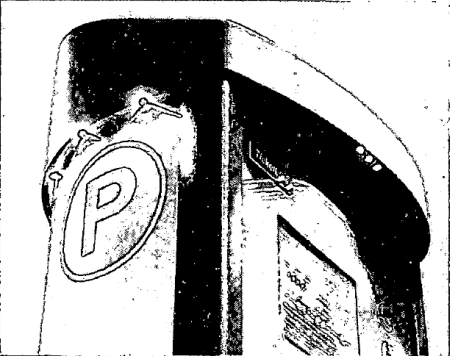
přenos dat pomocí GSM, GPRS nebo ETHERNET
přenos stavových, poplachových a statistických hlášení na server
správa přenesených dat přes webové rozhraní/dohledového centra
možnost preposílání aktuálních stavů pomocí e-mailů
možnost vzdáleného vypnutí a nastavení provozních parametrů

Osvětlení

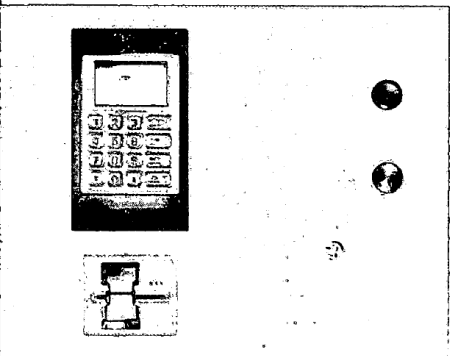
LED podsvícení displeje, přední strany automatu a výdejní šachty
Servisní osvětlení uvnitř automatu
volitelně obrysové LED osvětlení pro zvýraznění automatu



integrovaný solární panel

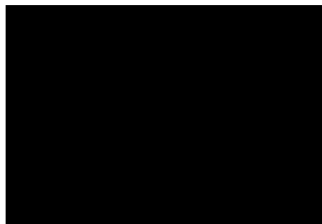


osvětlení

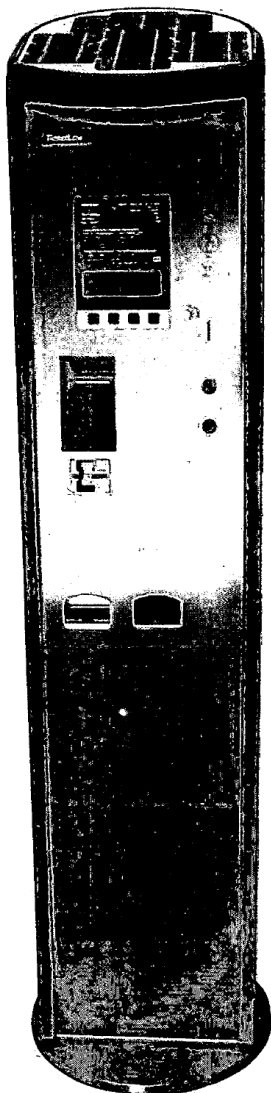


bezhotovostní platba

WSA doprava a parkování s.r.o.
Na Plachotě 156
250 73 Radonice



Technické parametry nabízeného parkovacího automatu TicketLine PSA-7



Plášť automatu: průběžný plášť z nerezové pohledové ušlechtilé oceli 3 mm silné, povrch upraven leštěním
rozměry 416 x 1656 x 390 mm
samostatné dveře pro přípojku, pokladnu a servisní prostor
základová deska je totožná s předchozími typy PA TicketLine
různá barevná provedení lišt pláště

Provozní podmínky: teplota -30 až +60°C, max. 97% relativní vlhkosti, IP 33 (při zavřených dveřích)

Pokladní prostor: výměna samostatně uzamykatelná pokladna v trezorovém provedení o objemu cca 4l
možnost elektronického uzamykání pokladního prostoru

Napájení: - síťové 230V/50 Hz z trvalé přípojky nebo ze sítě veřejného osvětlení - dobíjení z VO
- solární z intergovaného nebo externího solárního panelu a se záložním akumulátorem
- bateriové

Řídící elektronika: 32 bitová architektura, multitaskový operační systém
.integrovaná paměť 24 MB rozšiřitelná až na 4 GB

Tiskárna: grafická termo-tiskárna s velkým rozlišením, částečný i plný stříh lístků
podpora tisku čárového kódu, čidla ucpání lístků a minimální zásoby lístků
funkce automatizované výměny lístků
čas výdeje lístků do 5 s od jeho vyžádání

Zásoba lístků: termopapír v roli s návinem až 665 m, zásoba až 12.000 ks lístků

Display: 240 x 64 bodů velký LCD grafický display, velikost bodu 0,49 x 0,49 mm², výška znaku min. 8 mm,
podsvícení, až 4 funkční programovatelná tlačítka na spodní hraně
volitelně 2 x 16 znaků s podsvícením
volitelně WideVGA TFT barevný grafický display, funkční programovatelná tlačítka na spodní hraně
volitelně WideVGA TFT barevný grafický dotykový display
přepínání jazyků CZ / AN / N / PL

Příjem mincí: příjem CZK i EUR mincí, elektronická západka mincovního vstupu
elektronický mincovník s funkcí rozměňování, funkce automatického plnění zásobníků
příjem až 16-ti druhů mincí

Příjem bankovek: příjem CZK i EUR bankovek, příjem až 16-ti druhů bankovek

Čtečky karet: hybridní čtečka karet, příjem čipových i magnetických karet
příjem bezkontaktních i kontaktních platebních karet VISA / Mastercard

Obslužná tlačítka: velká obslužná tlačítka v barevném antivandal provedení (přerušení, vyžádání)
funkční programovatelná tlačítka na spodní hraně displeje

Akustický výstup: reproduktory stereo max. 10W, mikrofon

Komunikace: dálkový přenos dat pomocí GSM, GPRS, 4G, ETHERNET
přenos stavových, poplachových a statistických hlášení, poruch, tarifů
přístup k datům přes webové rozhraní, přenos na WSA MMS systém klient server

Možnosti nastavování: provozní a komunikační parametry, tarify, vzhled lístku, vzhled a funkce displeje

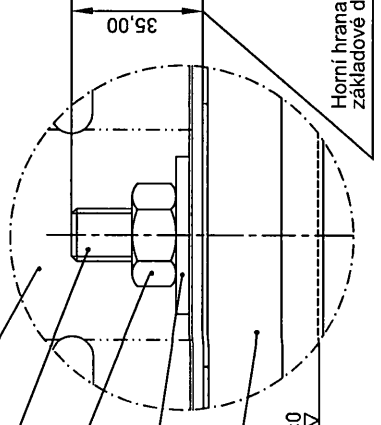
Noční design: LED osvětlení přední strany displeje i pro solární napájení, obrysově osvětlení pláště PA
osvětlení výdejních šachet, vnitřní servisní osvětlení

Obrázek PA je ilustrativní.

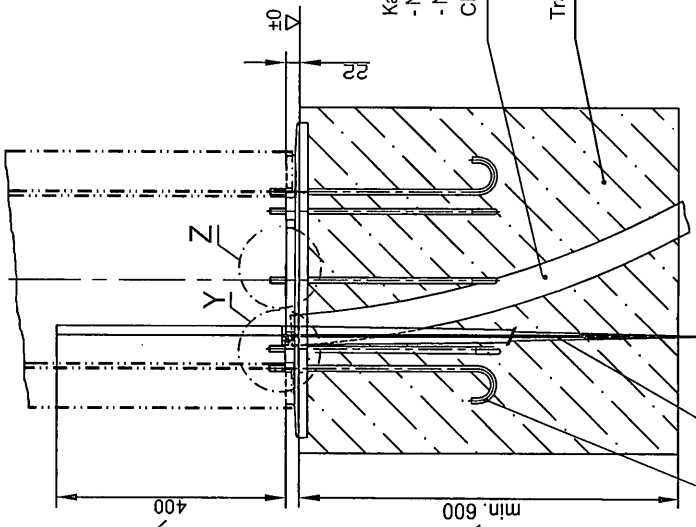
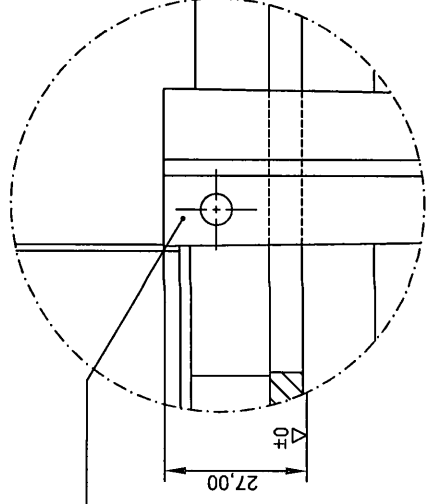


Z M 1:1

- Automat
- Kofevní šroub - kotva 42-0025-1
- Matice M10 DIN 934
- Podložka 10,5 DIN 9021
- Základová deska 40-0000-0



Y M 1:1



Minimální délka napájecího kabelů

Doporučený kabel: CYKY 3*2,5

Nezámrzná hloubka podle místních předpisů

5 x kofevní hák - kotva 42-0025-1

Zemniční tyč, min. délka 1,5 m nebo zemniční páskovina

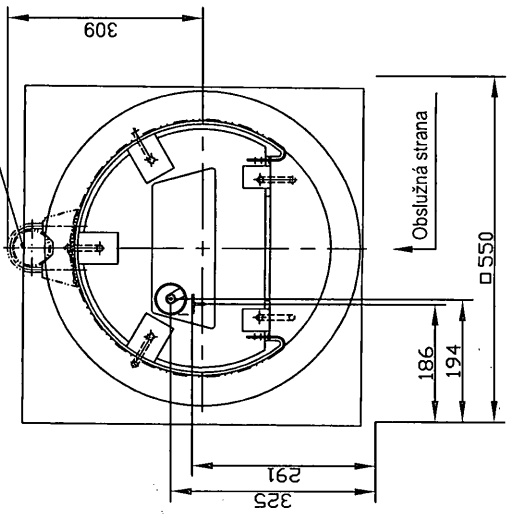
Kabelová chránička:

- NG 29 vnitřní ϕ min. 28 mm pro kabel s průřezem $\leq 2,5 \text{ mm}^2$
- NG 36 vnitřní ϕ min. 38 mm pro kabel s průřezem $> 2,5 \text{ mm}^2$

Chráničku uložte podle místních podmínek

Transportní beton B1 / B25 bez výztuže (cca 0,3 m³)

Alternativní upevnění informačního stožáru na plošit automatů (v tomto případě není potřeba základová patka stožáru)



Výkres základu parkovacího automatu TicketLine®, typ PSA-2, PSA-5, PSA-7, provedení AL deska
WSA doprava a parkování s.r.o., Na Plachotě 156, 250 73 Radonice

Zul. Abweichung	ISO 2768-9	Oberfläche		Maßstab	1:10 (1:1)	Gewich	
Dateum	2000	Name		Benennung			
Bearb.	28.11.	Günther		PSA - 5 Fundamentplan			
Gepr.				Guß Fundamentplatte			
Name				Zeichnungsnummer			
WSA electronic GmbH & Co. KG Am Wildengrund 1 D-98553 Altendambach Tel. +49 3681/751268 Fax. +49 3681/728450			Zust.		Name		Blatt
1	PSA - 298	12.02.01	GU	80-0047-7-20		1	
Erstellung			Datum		Ersetzt durch		

CENOVÁ NABÍDKA

Koupě 2 ks parkovacích automatů v Kolíně 2023

Zadavatel **město Kolín**
 Zastoupen Michalem Najbrtem, II. místostarostou města
 Se sídlem Karlovo nám. 78, 280 12 Kolín I
 Telefon [redacted]
 e-mail [redacted]
 IČ 00235440
 DIČ CZ00235440

Uchazeč (dodavatel) **SPEL, a.s.**
 Zastoupen [redacted]
 se sídlem Třídvorská 1402, Kolín 280 02
 IČ: 00473057
 DIČ: CZ00473057

Dodavatel tímto zcela pravdivě, řádně a v plném rozsahu uvádí níže v této cenové nabídce nabídkovou cenu za 2 ks parkovacích automatů v souladu s výzvou více zájemcům o zakázku s názvem „Koupě parkovacích automatů v Kolíně 2023“.

Cenová nabídka

Nabídková cena v Kč	Koupě 2 ks parkovacích automatů	
Bez DPH	445 642 Kč	
z toho DPH	93 584,82 Kč	
Cena vč. DPH	539 226,82 Kč	

Jméno a příjmení: [redacted]

Datum a podpis: 19. 10. 2023

.....

Dodavatel tímto uvádí předběžnou cenovou nabídku na prodej 2 ks parkovacích automatů.

Počet parkovacích automatů	Koupe parkovacích automatů v Kolíně 2023		
	bez DPH	DPH	včetně DPH
2 ks park. automatů	445 642 Kč	93 584,82 Kč	539 226,82 Kč
(1 parkovací automat)	222 821 Kč	46 792,41 Kč	269 613,41 Kč

Jméno a příjmení: [REDACTED]

Datum a podpis: 19. 10. 2023

.....