

SMLOUVA O DODÁNÍ ARCHVIVAČNÍCH POSUVNÝCH SYSTÉMŮ

uzavřena níže uvedeného dne, měsíce a roku dle příslušných ustanovení zákona č. 89/2012 Sb., občanský zákoník (dále jen „**Občanský zákoník**“), mezi níže uvedenými smluvními stranami

(dále jen „**Smlouva**“)

Česká republika - Česká správa sociálního zabezpečení

Sídlo:	Křížová 1292/25, 225 08 Praha 5 - Smíchov
Ústřední ředitel:	Mgr. František Boháček
Jednající:	Ing. Stanislav Stehlík, ředitel sekce provozní
IČO:	00006963
DIČ:	neplátce
Bankovní spojení:	Česká národní banka
Číslo účtu:	10006-127001/0710
ID datové schránky:	49kaiq3

(dále jen „**Objednatel**“)

a

Proman s.r.o.

Sídlo:	Za Pivovarem 830, 537 01 Chrudim
Zastoupená/Jednající:	██████████ jednatelem
Zapsaná v obchodním rejstříku vedeném Hradci Králové, oddíl C, vložka 7066	
IČO:	62028774
DIČ:	CZ62028774
Bankovní spojení:	ČSOB Pardubice
Číslo účtu:	271976283/0300
ID datové schránky:	5w5cgvs

(dále jen „**Dodavatel**“)

(Objednatel a Dodavatel jsou dále v této Smlouvě také společně označováni jako „**Smluvní strany**“ a jednotlivě také jako „**Smluvní strana**“)

Preambule

1. Objednatel prohlašuje, že
 - je organizační složkou státu a správním orgánem, který zabezpečuje výběr pojistného na sociální zabezpečení a příspěvku na státní politiku zaměstnanosti, dále provádí zejména důchodové pojištění a zajišťuje agendu nemocenského pojištění;
 - splňuje veškeré podmínky a požadavky v této Smlouvě stanovené a je oprávněn tuto Smlouvu uzavřít a řádně plnit závazky v ní obsažené.
2. Dodavatel prohlašuje, že
 - je podnikatelem dle ustanovení § 420 a násl. Občanského zákoníku;
 - splňuje veškeré podmínky a požadavky v této Smlouvě stanovené a je oprávněn tuto Smlouvu uzavřít a řádně plnit závazky v ní obsažené;
 - se plně seznámil s rozsahem a povahou plnění dle této Smlouvy, s místem plnění, jsou mu známy veškeré technické, kvalitativní a jiné podmínky poskytování plnění dle této Smlouvy a disponuje takovými kapacitami (lidské zdroje, technické vybavení apod.) a odbornými znalostmi, které jsou pro řádné provedení plnění dle této Smlouvy nezbytné.
3. Tato Smlouva se uzavírá za účelem dodávky, montáže a také zprovoznění kovových pevných nebo posuvných archivačních systémů – regálů nebo jejich kombinace (dále jen „**Zařízení**“), s cílem navýšit úložnou kapacitu v místě plnění dle této Smlouvy.

I.

Předmět Smlouvy

1. Předmětem této Smlouvy je závazek Dodavatele dodat, namontovat a zprovoznit Zařízení (dále jen „**Dodávka**“), a dále provádět pravidelné roční technické prohlídky Zařízení dle ČSN EN 15635 dle čl. VI. této Smlouvy, a před předáním Zařízení provést seznámení pověřených zaměstnanců Objednatele (2 až 6 osob) s obsluhou Zařízení (společně dále jen „**Předmět plnění**“).
2. Bližší specifikace požadavků Objednatele na Dodávku je uvedena v Příloze č. 1 této Smlouvy.
3. Dodavatel je povinen dodat Zařízení v souladu s Přílohou č. 2 této Smlouvy.
4. Dodavatel společně s Dodávkou předá Objednateli výkresy skutečného provedení s rozmístěním Zařízení s vyznačením jednotlivých úložných kapacit (bm regálových polic) a nosnosti regálů v každé z místností v místě plnění, a dále také veškeré doklady k Zařízení, tj. zejména manuály, návody k obsluze, prohlášení o shodě na použité materiály, doklad o seznámení zaměstnanců Objednatele s obsluhou Zařízení, to vše ve 2 vyhotoveních v listinné podobě (dále jen „**Doklady**“).
5. Dodavatel je v rámci Dodávky povinen použít výhradně nových materiálů a výrobků tvořících Zařízení.
6. Předmětem této Smlouvy je dále závazek Objednatele za Předmět plnění zaplatit Dodavateli cenu dle čl. III. této Smlouvy.

II. Místo a čas plnění

1. Objednatel předá Dodavateli místo plnění do 7 kalendářních dnů ode dne nabytí účinnosti této Smlouvy.
2. Dodavatel je povinen provést Dodávku nejpozději do 3 kalendářních měsíců od termínu předání místa plnění uvedeného v odst. 1. tohoto článku této Smlouvy. Dodavatel je oprávněn provést Dodávku i před termínem uvedeným v předcházející větě, vysloví-li s tím Objednatel svůj písemný souhlas. V místě plnění se při předání Zařízení nesmí nacházet obalové materiály ani nářadí použité Dodavatelem při Dodávce.
3. Dodavatel potvrzuje, že doba dle odst. 2. tohoto článku této Smlouvy je přiměřená a dostatečná pro řádné splnění jeho závazku dodat, namontovat a zprovoznit Zařízení.
4. Místem plnění jsou prostory spisoven, konkrétně místnost č. 129 v 1. nadzemním podlaží (dále jen „NP“) a místnost č. 231 ve 2. NP v budově Objednatele na adrese Plumlovská 458/36, 796 01 Prostějov.

III. Cena a platební podmínky

1. Celková cena Předmětu plnění činí **1 884 000,- Kč bez DPH, tedy 2 279 640,- Kč včetně DPH, výše DPH činí 395 640,- Kč.**
2. Celková cena uvedená v odst. 1. tohoto článku této Smlouvy je stanovena na základě Dodavatelem oceněných položek Cenové specifikace, která tvoří Přílohu č. 3 této Smlouvy.
3. Celková cena uvedená v odst. 1. tohoto článku této Smlouvy zahrnuje veškeré náklady Dodavatele související s poskytnutím Předmětu plnění, zejména náklady na dopravu, skladování a likvidaci materiálu, výkresy skutečného provedení s rozmístěním Zařízení, seznámení zaměstnanců Objednatele s obsluhou Zařízení apod.
4. Celková cena uvedená v odst. 1. tohoto článku této Smlouvy je cenou nejvýše přípustnou, konečnou a maximální. Tato cena může být překročena pouze v souvislosti se změnou sazby DPH mající na ni vliv; z jakýchkoliv jiných důvodů nesmí být tato cena překročena.
5. Platba za Předmět plnění bude provedena Objednatelem na základě daňového dokladu (faktury) vystaveného Dodavatelem po podpisu konečného předávacího protokolu dle čl. V. odst. 4. písm. a) této Smlouvy. Tento konečný předávací protokol nebo jeho kopie bude tvořit nedílnou přílohu daňového dokladu (faktury).
6. Splatnost daňového dokladu (faktury) činí 30 kalendářních dnů ode dne jeho doručení Objednateli.
7. Daňový doklad (faktura) musí obsahovat náležitosti dle platných a účinných právních předpisů, zejména zákona č. 235/2004 Sb., o dani z přidané hodnoty, a dle této Smlouvy. Na daňovém dokladu (faktuře) musí být uveden název investiční akce, tj. „OSSZ Prostějov - Pořízení archivačních systémů“. V případě, že daňový doklad (faktura) nebude mít odpovídající náležitosti, je Objednatel oprávněn daňový doklad (fakturu) zaslat ve lhůtě splatnosti zpět Dodavateli k doplnění či opravě, aniž se tak Objednatel dostane do prodlení s úhradou fakturované ceny Předmětu plnění. Lhůta splatnosti počíná běžet znovu ode dne doručení náležitě doplněného či opraveného daňového dokladu (faktury) Objednateli.
8. Cena Předmětu plnění bude uhrazena bezhotovostním převodem z bankovního účtu Objednatele na bankovní účet Dodavatele.

9. Za den úhrady oprávněně fakturované ceny se považuje datum, kdy byla částka připsána na bankovní účet Dodavatele.
10. Platby budou probíhat výhradně v české měně (CZK) a rovněž veškeré cenové údaje budou uvedeny v této měně.
11. Objednatel neposkytuje Dodavateli jakékoliv zálohy na cenu Předmětu plnění.

IV. Práva a povinnosti Smluvních stran

1. Dodavatel je povinen zajistit řádné poskytování Předmětu plnění a poskytovat Předmět plnění v souladu s obecně závaznými právními předpisy, příslušnými českými technickými normami a harmonizovanými evropskými normami platnými a účinnými v době poskytování Předmětu plnění.
2. Dodavatel je povinen provést Dodávku v místě plnění v pracovní dny, v časech od 7:00 hod. do 16:00 hod. Doba dle předchozí věty může být změněna na základě písemné dohody Smluvních stran.
3. Poskytováním Předmětu plnění nesmí být ohrožen chod provozu budovy Okresní správy sociálního zabezpečení Prostějov, a to např. bráněním v bezpečném přístupu do budovy, bráněním v bezpečném pohybu osob v budově, používáním nevhodných elektrických zařízení, jejichž důsledkem by byl výpadek elektrické energie apod.
4. Dodavatel je povinen při poskytování Předmětu plnění volit postupy směřující nejprve k předcházení vzniku odpadů obecně. Dodavatel je povinen nakládat s odpady, separovat a ekologicky likvidovat veškerý odpad vzniklý v souvislosti s poskytováním Předmětu plnění na své náklady a v souladu s obecně závaznými předpisy, zejména v souladu se zákonem č. 541/2020 Sb., o odpadech. Veškeré obaly vzniklé při poskytování Předmětu plnění je Dodavatel povinen v co největší možné míře roztřídit podle druhu a dle možnosti opětovně použít, vrátit výrobcí materiálů či odvézt provozovateli sběren obalových materiálů.
5. Dodavatel odpovídá za bezpečnost a ochranu zdraví osob, prostřednictvím kterých poskytuje Předmět plnění (dále jen „**Pracovníci**“).
6. Dodavatel prohlašuje, že je seznámen se zásadami dodržování bezpečnosti a ochrany zdraví při práci (BOZP) a zavazuje se tyto zásady při poskytování Předmětu plnění dodržovat. Tento závazek je Dodavatel povinen zajistit i u Pracovníků, jakož i u svých poddodavatelů.
7. Dodavatel v plné míře odpovídá za bezpečnost a ochranu zdraví všech osob, které se s jeho vědomím zdržují v prostorách místa plnění a je povinen zabezpečit i veškerá bezpečnostní opatření na ochranu osob a majetku i mimo tyto prostory, jsou-li dotčeny poskytováním Předmětu plnění (zejména vnitřní prostory budovy Okresní správy sociálního zabezpečení Prostějov, veřejná prostranství nebo komunikace apod.).
8. Dodavatel je povinen dodržovat zákaz požívání alkoholických nápojů v místě plnění a zákaz kouření mimo vymezené zóny, přičemž dodržování této povinnosti je Dodavatel povinen zajistit i u Pracovníků, jakož i u svých poddodavatelů.
9. Dodavatel je povinen zachovávat v prostorách místa plnění čistotu a pořádek. Totéž se týká zamezení znečišťování případných dalších prostor dotčených poskytováním Předmětu plnění, včetně veřejných komunikací. Při neplnění této povinnosti je Objednatel oprávněn zajistit čistotu uvedených prostor na náklady Dodavatele, a to i prostřednictvím třetí osoby.

10. Dodavatel nesmí při Dodávce použít žádný materiál, o kterém je v době užití známo, že je škodlivý. Pokud tak Dodavatel učiní, je povinen na písemné vyzvání Objednatele provést okamžitě nápravu na vlastní náklady.
11. Dodavatel prohlašuje, že je oprávněn provádět veškeré práce spojené s poskytováním Předmětu plnění, že je vlastníkem všech licencí a atestů nezbytných pro poskytnutí Předmětu plnění.
12. Dodavatel je povinen mít po celou dobu trvání tohoto smluvního vztahu sjednané pojištění odpovědnosti za škodu způsobenou při výkonu podnikatelské činnosti třetí osobě s limitem pojistného plnění nejméně 3.000.000,- Kč, se spoluúčastí maximálně 100.000,- Kč. Tuto skutečnost je Dodavatel povinen prokázat kdykoliv po dobu trvání této Smlouvy na výzvu Objednatele tím, že Objednateli doručí potvrzení o trvání pojištění vydané pojišťovnou nebo jiný obdobný doklad o trvání pojištění, a to do 7 kalendářních dnů od doručení výzvy Objednatele. Porušení povinnosti mít po celou dobu trvání tohoto smluvního vztahu sjednané pojištění podle tohoto odstavce tohoto článku této Smlouvy se považuje za podstatné porušení této Smlouvy Dodavatelem.
13. Objednatel je oprávněn kontrolovat Dodávku a v jejím průběhu pak zejména sledovat, zda je prováděna v souladu s touto Smlouvou. Na zjištěné nedostatky Objednatel Dodavatele písemně upozorní. Dodavatel je povinen zjištěné nedostatky napravit nejpozději do 48 hodin od doručení tohoto upozornění.
14. Dodavatel je povinen zajistit řádné a včasné plnění finančních závazků svým poddodavatelům, kdy za řádné a včasné plnění se považuje plné uhrazení poddodavatelem vystavených daňových dokladů (faktur) za plnění poskytnutá při poskytování Předmětu plnění, a to vždy do 10 pracovních dnů od obdržení platby ze strany Objednatele za konkrétní plnění. Dodavatel je povinen přenést totožnou povinnost do dalších úrovní svého dodavatelského řetězce.
15. Dodavatel je povinen zajistit ve vztahu k Pracovníkům dodržování obecně závazných pracovněprávních předpisů, a to zejména (nikoliv však výlučně) předpisů upravujících mzdy zaměstnanců, pracovní dobu, dobu odpočinku mezi směnami, placené přesčasy, apod. Povinnost dle tohoto odstavce tohoto článku této Smlouvy se Dodavatel zavazuje zajistit v celém svém dodavatelském řetězci.
16. Dodavatel se zavazuje, že při poskytování Předmětu neumožní výkon nelegální práce ve smyslu ustanovení § 5 písm. e) zákona č. 435/2004 Sb., o zaměstnanosti. Závazek dle tohoto odstavce tohoto článku této Smlouvy se Dodavatel zavazuje zajistit v celém svém dodavatelském řetězci.
17. Dodavatel je povinen neprodleně upozornit Objednatele na skutečnost, že přestal splňovat podmínky uvedené v čl. 4. odst. 4.4. bodu 4.4.1. zadávací dokumentace uveřejněné v zadávacím řízení, na jehož základě byla uzavřena tato Smlouva. V případě, že Dodavatel Objednatele na tuto skutečnost upozorní, případně ji Objednatel zjistí sám i bez upozornění ze strany Dodavatele, je Objednatel oprávněn od této Smlouvy odstoupit.

V. Předání a převzetí Dodávky

1. Dodavatel je povinen písemně oznámit Objednateli k jakému konkrétnímu datu bude Dodávka připravena k předávacímu řízení, a to minimálně 7 kalendářních dnů předem. Konkrétní datum zahájení předávacího řízení bude stanoveno dohodou Smluvních stran.
2. Předávací řízení bude trvat 1 den. V rámci předávacího řízení je Dodavatel povinen předat Objednateli také všechny Doklady.
3. Dodávka musí být provedena, a to včetně podpisu konečného předávacího protokolu, ve lhůtě dle čl. II. odst. 2. této Smlouvy. V případě, že k podpisu konečného předávacího protokolu, tj.

k akceptaci Dodávky, ve lhůtě dle čl. II. odst. 2. této Smlouvy nedojde, ocitá se Dodavatel v prodlení.

4. Po skončení předávacího řízení bude o předání a převzetí Dodávky vyhotoven předávací protokol, ve kterém bude uvedeno:
 - a) „akceptováno“, v případě že Zařízení bylo dodáno, namontováno, zprovozněno, proběhlo seznámení zaměstnanců Objednatele s obsluhou Zařízení a byly předány doklady dle odst. 2. tohoto článku této Smlouvy, přičemž v takovém případě se bude jednat o konečný předávací protokol;
 - nebo
 - b) „neakceptováno“ nebudou-li splněna kritéria uvedená v písm. a) tohoto odstavce tohoto článku této Smlouvy. V tomto případě Objednatel v předávacím protokolu stanoví Dodavateli lhůtu k odstranění vad, která nebude delší než 7 kalendářních dnů, a Smluvní strany předávací protokol potvrdí svým podpisem. Dodavatel je povinen vady odstranit ve lhůtě stanovené v předávacím protokolu. Po uplynutí této lhůty bude zahájeno nové předávací řízení dle tohoto článku této Smlouvy.
5. Vlastnické právo k Zařízení a nebezpečí škody na něm přechází na Objednatele okamžikem podpisu konečného předávacího protokolu dle odst. 4. písm. a) tohoto článku této Smlouvy.

VI. Technické prohlídky Zařízení

1. Dodavatel je povinen po předání a převzetí Zařízení provádět jeho pravidelné roční technické prohlídky v místě plnění, vykonávané v souladu s požadavky ČSN EN 15635, a to po dobu záruky za jakost Zařízení.
2. První technická prohlídka Zařízení se bude konat v průběhu 30 dnů před ročním výročím předání a převzetí Zařízení. Konkrétní termín provedení technické prohlídky Zařízení bude stanoven dohodou Smluvních stran. Doklad s výsledkem první technické prohlídky Zařízení předá Dodavatel Objednateli nejpozději v den ročního výročí předání a převzetí Zařízení.
3. Další technické prohlídky Zařízení (tj. mimo první) budou konány v průběhu 30 dnů před vypršením platnosti dokladu z předchozí technické prohlídky Zařízení. Konkrétní termíny provedení technických prohlídek Zařízení budou stanoveny dohodou Smluvních stran.
4. Doklad s výsledkem technické prohlídky Zařízení dle odst. 3. tohoto článku této Smlouvy předá Dodavatel Objednateli nejpozději v den, kdy končí platnost dokladu z předchozí technické prohlídky Zařízení.

VII. Odpovědnost za vady a záruka za jakost

1. Odpovědnost za vady a nároky z ní vyplývající se řídí příslušnými ustanoveními Občanského zákoníku.
2. Dodavatel poskytuje Objednateli záruku za jakost prací a Zařízení v délce 60 kalendářních měsíců, s výjimkou výrobků použitých Dodavatelem, u nichž je autorizovaným výrobcem daná záruční doba delší, v takovém případě poskytuje Dodavatel Objednateli tuto delší záruční dobu.

3. Záruční doba počíná běžet ode dne podpisu konečného předávacího protokolu dle čl. V. odst. 4. písm. a) této Smlouvy. Během záruční doby odpovídá Dodavatel za to, že Zařízení je možné provozovat běžným způsobem.
4. V případě výskytu záruční vady je Objednatel povinen zaslat Dodavateli písemné vytknutí (oznámení) vady na adresu sídla Dodavatele nebo prostřednictvím datové schránky. Vytčení (oznámení) vady bude obsahovat označení vady nebo oznámení, jak se vada projevuje, a lhůtu k odstranění vady, která nebude delší než 7 kalendářních dnů ode dne doručení vytknutí (oznámení) vady Dodavateli. S ohledem na povahu vady lze v odůvodněných případech stanovit i lhůtu delší, tato však musí být písemně odsouhlasena Smluvními stranami.
5. Dodavatel je povinen odstranit záruční vady ve lhůtě dle požadavku Objednatele specifikovaného v odst. 4. tohoto článku této Smlouvy, či ve lhůtě písemně odsouhlasené Smluvními stranami v souladu s odst. 4. tohoto článku této Smlouvy.
6. Dodavatel je povinen odstranit vady na své náklady tak, aby Objednateli nevznikly žádné další náklady, v opačném případě tyto uhradí Dodavatel.
7. Pokud Dodavatel neodstraní vadu ve stanoveném termínu, má Objednatel právo nechat vadu odstranit třetí osobou a Dodavatel je povinen náklady na odstranění vady Objednateli uhradit.

VIII.

Sankční ujednání a náhrada škody

1. Bude-li Dodavatel v prodlení s provedením Dodávky oproti termínu uvedenému v článku II. odst. 2. této Smlouvy, je povinen Objednateli zaplatit smluvní pokutu ve výši 8.000,- Kč za každý i započatý den prodlení.
2. Jestliže Dodavatel nesplní povinnost doručit Objednateli potvrzení o trvání pojištění vydané pojišťovnou nebo jiný obdobný doklad dle čl. IV. odst. 12. této Smlouvy, je povinen zaplatit Objednateli smluvní pokutu ve výši 25.000,- Kč.
3. Dodavatel je povinen zaplatit Objednateli smluvní pokutu za nedodržení termínu pro odstranění vad dle čl. V. odst. 4. písm. b) této Smlouvy, a to ve výši 1.000,- Kč za každý i započatý den prodlení pro každou jednotlivou neodstraněnou vadu.
4. Dodavatel je povinen zaplatit Objednateli smluvní pokutu za nedodržení termínu pro předání dokladu s výsledkem provedené technické prohlídky Zařízení dle čl. VI. odst. 3. této Smlouvy, a to ve výši 1.000,- Kč za každý i započatý den prodlení.
5. Jestliže Dodavatel poruší povinnost stanovenou v čl. VII. odst. 5. této Smlouvy, je povinen zaplatit Objednateli smluvní pokutu ve výši 1.000,- Kč za každý i započatý den prodlení pro každou jednotlivou neodstraněnou záruční vadu.
6. Smluvní pokuty mohou být libovolně kombinovány, tzn., uplatnění jedné smluvní pokuty nevylučuje souběžné uplatnění jakékoliv jiné smluvní pokuty.
7. Ve všech případech platí, že uplatněním smluvní pokuty není dotčeno právo Objednatele na náhradu škody způsobené porušením povinnosti, na kterou se smluvní pokuta vztahuje.
8. Smluvní pokuta je splatná do 30 kalendářních dnů ode dne doručení oznámení o uložení smluvní pokuty Dodavateli. V případě prodlení s úhradou smluvní pokuty uhradí Dodavatel Objednateli úrok z prodlení podle nařízení vlády č. 351/2013 Sb., kterým se určuje výše úroků z prodlení a nákladů spojených s uplatněním pohledávky, určuje odměna likvidátora, likvidačního správce a člena orgánu právnické osoby jmenovaného soudem a upravují některé otázky Obchodního věstníku,

veřejných rejstříků právnických a fyzických osob a evidence svěřenských fondů a evidence údajů o skutečných majitelích (dále jen „**Nařízení**“).

9. Bude-li Objednatel v prodlení s úhradou oprávněně vystaveného daňového dokladu (faktury), je povinen Dodavateli zaplatit z nezaplacené částky úrok z prodlení ve výši určené Nařízením.
10. Dodavatel je povinen nahradit Objednateli škodu, kterou mu způsobil porušením povinnosti dané touto Smlouvou nebo v souvislosti s plněním této Smlouvy, včetně případu, kdy se jedná o takové porušení povinnosti dané touto Smlouvou, na které se vztahuje smluvní pokuta. Jakékoliv omezení výše či druhu náhrady škody není přípustné. Škoda se hradí v penězích, případně uvedením do předešlého stavu, je-li to možné, podle volby Objednatele v každém konkrétním případě.

IX. Ukončení Smlouvy

1. Smluvní strany mohou tuto Smlouvu, resp. závazek touto Smlouvou založený, ukončit vzájemnou dohodou. Tato dohoda musí být písemná a podepsaná oprávněnými zástupci Smluvních stran, jinak je neplatná.
2. Objednatel je oprávněn od této Smlouvy odstoupit v souladu s ustanovením § 2001 a násl. Občanského zákoníku. Odstoupení od této Smlouvy je možné mimo jiné v důsledku podstatného porušení této Smlouvy Dodavatelem. Podstatným porušením této Smlouvy je zejména porušení povinnosti ve smyslu ustanovení § 2002 Občanského zákoníku a dále zejména nepředání Dodávky v termínu dle této Smlouvy, porušení povinnosti uvedené v čl. IV. odst. 12. této Smlouvy, případ uvedený v čl. IV. odst. 17. této Smlouvy. Odstoupením od této Smlouvy se závazek zrušuje od počátku.
3. Odstoupení od této Smlouvy se nedotýká práva na zaplacení smluvní pokuty nebo úroku z prodlení pokud již dospěl, práva na náhradu škody vzniklé z porušení smluvní povinnosti ani ujednání, které má vzhledem ke své povaze zavazovat Smluvní strany i po odstoupení od této Smlouvy, zejména ujednání o způsobu řešení sporů dle ustanovení § 2005 Občanského zákoníku.
4. Objednatel je oprávněn tuto Smlouvu písemně vypovědět, a to i bez udání důvodu. Výpovědní doba činí 10 kalendářních dnů a počíná běžet prvním kalendářním dnem následujícím po kalendářním dni, v němž došlo k doručení písemné výpovědi Dodavateli.

X. Poddodavatelé

1. Dodavatel nese plnou odpovědnost za plnění prováděná poddodavatelem se všemi z toho plynoucími důsledky tak, jako by plnil sám.
2. Bude-li část Předmětu plnění prováděna prostřednictvím poddodavatele, kterým Dodavatel prokazoval kvalifikaci, musí Dodavatel zajistit, že se tento poddodavatel bude podílet na poskytování Předmětu plnění v tom rozsahu, v jakém prokázal kvalifikaci.
3. Dodavatel smí změnit poddodavatele pro poskytnutí části Předmětu plnění pouze po předchozím písemném souhlasu Objednatele. Nový poddodavatel však musí splňovat kvalifikaci ve stejném rozsahu jako ten, jehož nahrazuje.
4. Seznam poddodavatelů, včetně částí Předmětu plnění, které bude Dodavatel prostřednictvím poddodavatelů provádět, je uveden v Příloze č. 4 této Smlouvy.

XI. Oprávněné osoby

1. Každá ze Smluvních stran jmenuje oprávněné osoby. Oprávněné osoby budou zastupovat Smluvní stranu ve smluvních a obchodních záležitostech souvisejících s plněním této Smlouvy:

Ve věcech smluvních:

za Dodavatele: [redacted] tel.: [redacted] e-mail: [redacted]

za Objednatele: [redacted] tel.: [redacted] e-mail: [redacted]

Ve věcech věcného plnění:

za Dodavatele: [redacted] tel.: [redacted] e-mail: [redacted]

za Objednatele:

[redacted] tel.: [redacted]
[redacted] e-mail: [redacted]

nebo

[redacted] tel.: [redacted]
[redacted] e-mail: [redacted]

2. Smluvní strany jsou oprávněny změnit osoby uvedené v odst. 1. tohoto článku této Smlouvy, jsou však povinny na takovou změnu písemně upozornit druhou Smluvní stranu, a to bez zbytečného odkladu. Taková změna nabývá účinnosti až okamžikem, kdy je druhé Smluvní straně doručeno písemné upozornění o změně.

XII. Závěrečná ujednání

1. Tato Smlouva nabývá platnosti ke dni podpisu této Smlouvy Smluvními stranami a účinnosti dnem uveřejnění v registru smluv souladu se zákonem č. 340/2015 Sb., o zvláštních podmínkách účinnosti některých smluv, uveřejňování těchto smluv a o registru smluv (zákon o registru smluv), Objednatelem, nebo ke dni, kdy bude Dodavateli ze strany Objednatele doručeno oznámení, že Objednateli bylo schváleno Stanovení výdajů financování akce ze státního rozpočtu ze strany příslušného správce rozpočtové kapitoly, tedy ze strany Ministerstva práce a sociálních věcí, a to dle toho, který z těchto okamžiků nastane později. Nedojde-li k tomuto Stanovení výdajů na financování předmetné akce, a to ani do 90 kalendářních dnů od dne nabytí platnosti této Smlouvy, tato Smlouva se od svého počátku ruší. Smluvní strany nejsou v takovém případě povinny hradit si navzájem účelně vynaložené náklady a prohlašují, že mezi Smluvními stranami neexistují žádné závazky, a/nebo nároky, jejichž splnění by mohla druhá Smluvní strana požadovat.
2. Dodavatel souhlasí s tím, aby subjekty oprávněné dle zákona č. 320/2001 Sb., o finanční kontrole ve veřejné správě a o změně některých zákonů (zákon o finanční kontrole), provedly finanční kontrolu závazkového vztahu vyplývajícího z této Smlouvy s tím, že se Dodavatel podrobí této kontrole, a bude působit jako osoba povinná ve smyslu stanovení § 2 písm. e) uvedeného zákona. Dodavatel se zavazuje zajistit tento souhlas i u všech svých poddodavatelů.
3. Smluvní strany souhlasí s tím, aby byla tato Smlouva uveřejněna na profilu zadavatele - Objednatele, v registru smluv, jakož i na internetových stránkách Objednatele. Souhlas s uveřejněním podle předchozí věty se nevztahuje na údaje, které jsou obchodním tajemstvím ve smyslu ustanovení § 504 Občanského zákoníku, na údaje, jejichž zveřejnění brání právní předpisy o ochraně osobních údajů, jakož i na údaje, které jsou chráněny před uveřejněním podle jiných právních předpisů.

4. Smluvní strany prohlašují, že Dodavatel sdělil Objednateli před podpisem této Smlouvy, zda jsou informace uvedené v této Smlouvě a jejích přílohách obchodním tajemstvím Dodavatele ve smyslu ustanovení § 504 Občanského zákoníku či nikoliv. V případě, že by Dodavatel trval na tom, že některý údaj obsažený v této Smlouvě a jejích přílohách je obchodním tajemstvím a následně vyšlo najevo, že údaj nenaplňoval podmínky stanovené v ustanovení § 504 Občanského zákoníku, za nesprávné označení údaje za obchodní tajemství nese odpovědnost Dodavatel.
5. Všechna oznámení mezi Smluvními stranami, která se vztahují k této Smlouvě nebo která mají být učiněna na základě této Smlouvy, musí být učiněna písemně a druhé Smluvní straně doručena buď doporučeným dopisem na adresu sídla, nebo prostřednictvím datové schránky, není-li v této Smlouvě stanoveno nebo mezi Smluvními stranami dohodnuto jinak.
6. Smluvní strany se dohodly na tom, že veškerá komunikace bude probíhat výhradně v českém jazyce. Veškeré dokumenty dle této Smlouvy budou vyhotoveny v českém jazyce.
7. Stane-li se některé z ujednání této Smlouvy neplatné nebo neúčinné, nebude to mít vliv na platnost a účinnost ujednání ostatních a na platnost a účinnost této Smlouvy jakožto celku. Neplatné nebo neúčinné ujednání bude nahrazeno po vzájemné dohodě Smluvních stran takovým ujednáním, které bude odpovídat svým účinkem co nejbližší původnímu záměru a účelu neplatného či neúčinného ujednání v ekonomickém i právním smyslu.
8. Práva a povinnosti mezi Smluvními stranami, které nejsou upraveny touto Smlouvou, se řídí příslušnými ustanoveními Občanského zákoníku.
9. V případě rozporu ujednání této Smlouvy s ujednáními obsaženými v přílohách této Smlouvy či jiných dokumentech upravujících práva a povinnosti Smluvních stran mají přednost ujednání této Smlouvy. Pro vyloučení pochybností Smluvní strany prohlašují, že obchodní podmínky Dodavatele (nebo jiné obdobné právní dokumenty Dodavatele) se nepoužijí.
10. Tato Smlouva může být měněna pouze na základě dohody Smluvních stran, a to ve formě písemně vyhotoveného a vzestupně číslovaného dodatku podepsaného Smluvními stranami. Podpisem Smluvních stran se dodatek stává nedílnou součástí této Smlouvy.
11. Případné spory vyplývající z této Smlouvy se Smluvní strany zavazují nejprve řešit dohodou. Pokud se Smluvní strany nedohodnou, bude spor řešen před věcně a místně příslušným obecným soudem České republiky. Rozhodčí řízení je vyloučeno.
12. Smluvní strany se dohodly na tom, že Dodavatel není oprávněn činit jednostranná započtení svých pohledávek vzniklých na základě této Smlouvy či v souvislosti s ní vůči jakýmkoli pohledávkám Objednatele.
13. Smluvní strany se dohodly na tom, že Dodavatel není oprávněn postoupit práva ze smluvního vztahu založeného touto Smlouvou na třetí osobu.
14. Smluvní strany se dohodly, že se pro účely této Smlouvy nepoužije ustanovení § 2050 Občanského zákoníku.
15. Tato Smlouva je uzavřena elektronicky a je podepsána osobou oprávněnou jednat za Objednatele kvalifikovaným elektronickým podpisem a osobou oprávněnou zastupovat Dodavatele uznávaným elektronickým podpisem.
16. Nedílnou součástí této Smlouvy jsou níže uvedené přílohy:

Příloha č. 1 – Technické požadavky Objednatele a výkresy současného stavu místností v místě plnění;

Příloha č. 2 – Technický návrh řešení a dispozičního rozmístění Zařízení,

Příloha č. 3 – Cenová specifikace;

Příloha č. 4 – Seznam poddodavatelů

17. Smluvní strany prohlašují, že si tuto Smlouvu před jejím podpisem přečetly, a že byla uzavřena po projednání podle jejich pravé a svobodné vůle. Na důkaz výše uvedeného připojují Smluvní strany své podpisy.

V Praze dne

Za Českou republiku –
Českou správu sociálního zabezpečení:

Ing. Stanislav Stehlík Digitálně podepsal Ing. Stanislav Stehlík
Datum: 2024.05.30 11:53:14 +02'00'

Ing. Stanislav Stehlík
ředitel sekce provozní

V Chrudimi, 26.04.2024

Za Proman s.r.o.:

Digitálně podepsal

Datum: 2024.05.09
10:01:13 +02'00'

jednatel společnosti

Příloha č. 1 Smlouvy

Technické požadavky Objednatele a výkresy současného stavu místností v místě plnění

Základní technické požadavky Objednatele na Zařízení:

- variabilní jednostranný či oboustranný modulový regálový systém s plnými čely, nekotvený do podlahy
- rámy i police v provedení s oblými hranami pro zajištění bezpečnosti a zdraví obsluhy a bezpečnou manipulaci s dokumenty
- výšková přestavitelnost polic po 25 mm +/- 5 mm, bezšroubové provedení
- výška regálů od podlahy (vč. podvozku a kolejnič): 2 500 mm +/- 100 mm
- počet polic: 6 + horní kryt
- hloubka police: 300 mm (spisovna ve 2. NP - místnost č. 231)
350 mm (spisovna v 1. NP - místnost č. 129)
- nosnost police a horního krytu: min. 80 kg/bm
- Zařízení bude sloužit k uložení archiválií, jimiž jsou spisy A4 na výšku, ve složkách a pořadačích/krabicových boxech, výška pořadače/krabicového boxu: 320 mm
- průchozí šířka: min. 800 mm
- minimální požadovaná celková úložná kapacita: 2 558,4 bm regálových polic
z toho:
 - o minimálně 873,6 bm regálových polic hloubky 350 mm - spisovna v 1. NP - místnost č. 129
 - o minimálně 1 684,8 bm regálových polic hloubky 300 mm - spisovna ve 2. NP - místnost č. 231.

Požadavky Objednatele na posuvný regálový systém:

- kolejový systém bez zásahů do podlahy – kolejové vedení s „falešnou“ podlahou mezi kolejemi
- kovové lemování falešné podlahy (náběhové lišty)
- falešná podlaha - pochozí desky bez výškových nerovností s povrchovou protiskluznou úpravou odolnou oděru a vlhkosti, barva dle výběru Objednatele z Dodavatelem předloženého vzorníku s minimálně třemi odstíny šedé
- podvozky s tuhým kovovým rámem s ručním pohybovým ústrojím
- pohybové ústrojí na ruční pohon - řetězový převod přes pohonné ústrojí do kolejiště
- kovová vodící a tažná kolečka
- blokace pojezdu (posuvu)
- pojistky proti převrácení regálu a vyjetí z kolejnič
- povrchová úprava konstrukce: akrylátový lak RAL 7021.

Požadavky Objednatele na regálovou nástavbu - posuvné a pevné regály:

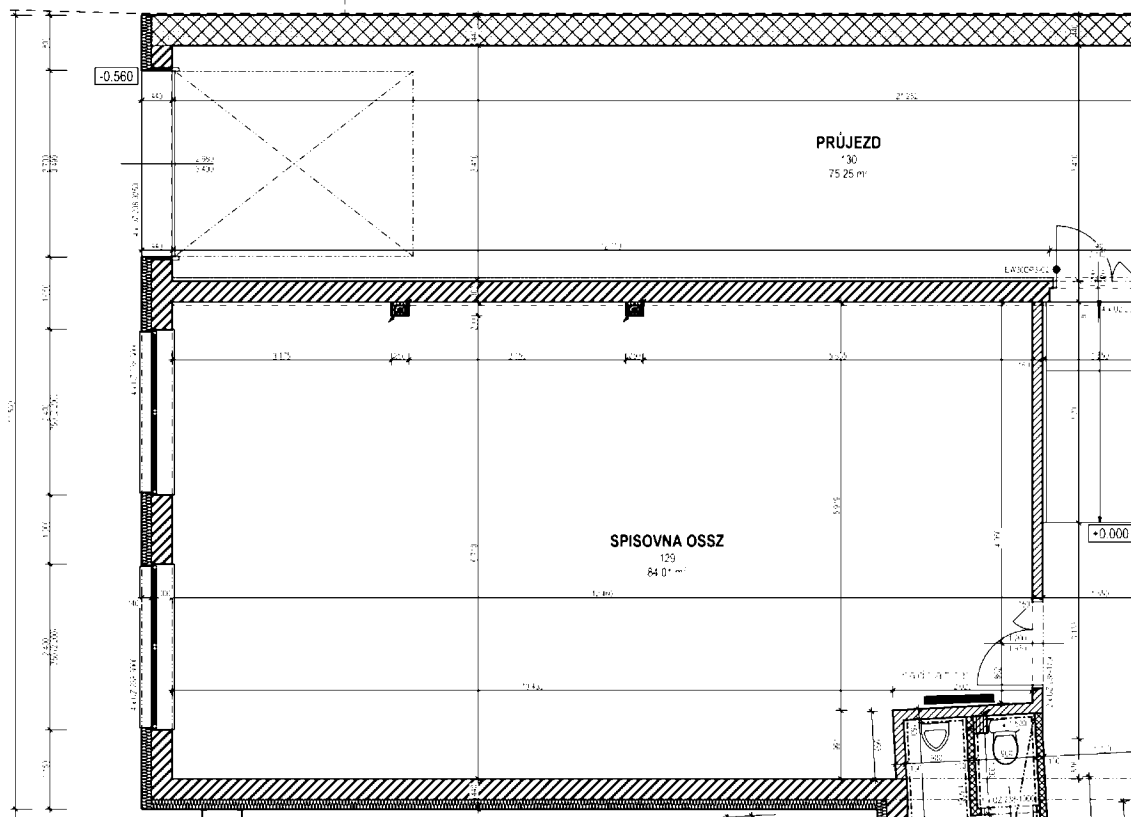
- kovové plné stěny (rámy), kovové regálové police a horní kryt
- bezšroubové uložení rámu a polic
- rámy i police v provedení s oblými hranami pro zajištění bezpečnosti a zdraví obsluhy a bezpečnou manipulaci s dokumenty
- zavětrovací křížové vzpěry pro zajištění stability
- povrchová úprava: vypalovací lak RAL 9002.

Ostatní požadavky Objednatele:

- otevíravá a sklopná okna i radiátory ústředního vytápění v místnostech musí zůstat přístupné pro potřebu údržby (např. po odsunutí regálů).

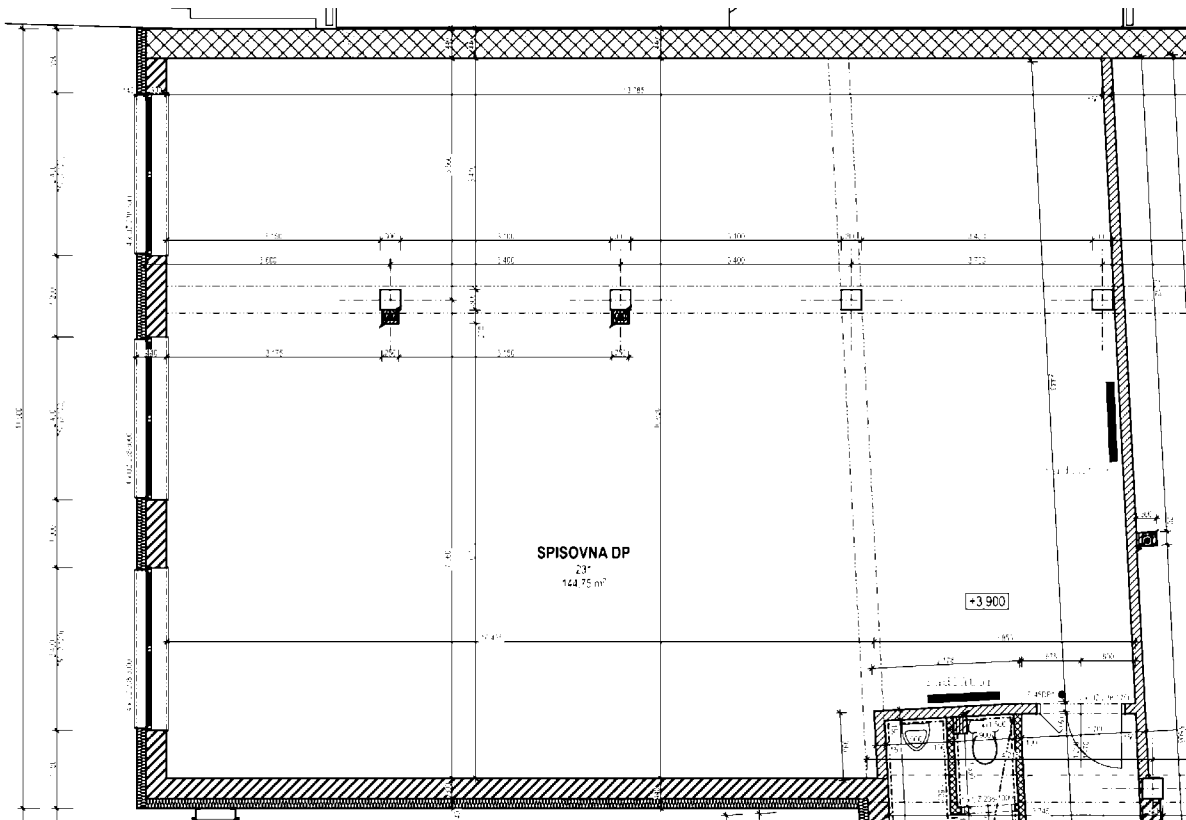
1.NP - Půdorys místnosti č. 129 - 84,01 m²

- Objednatel v této místnosti požaduje min. 873,6 bm regálových polic hloubky 350 mm

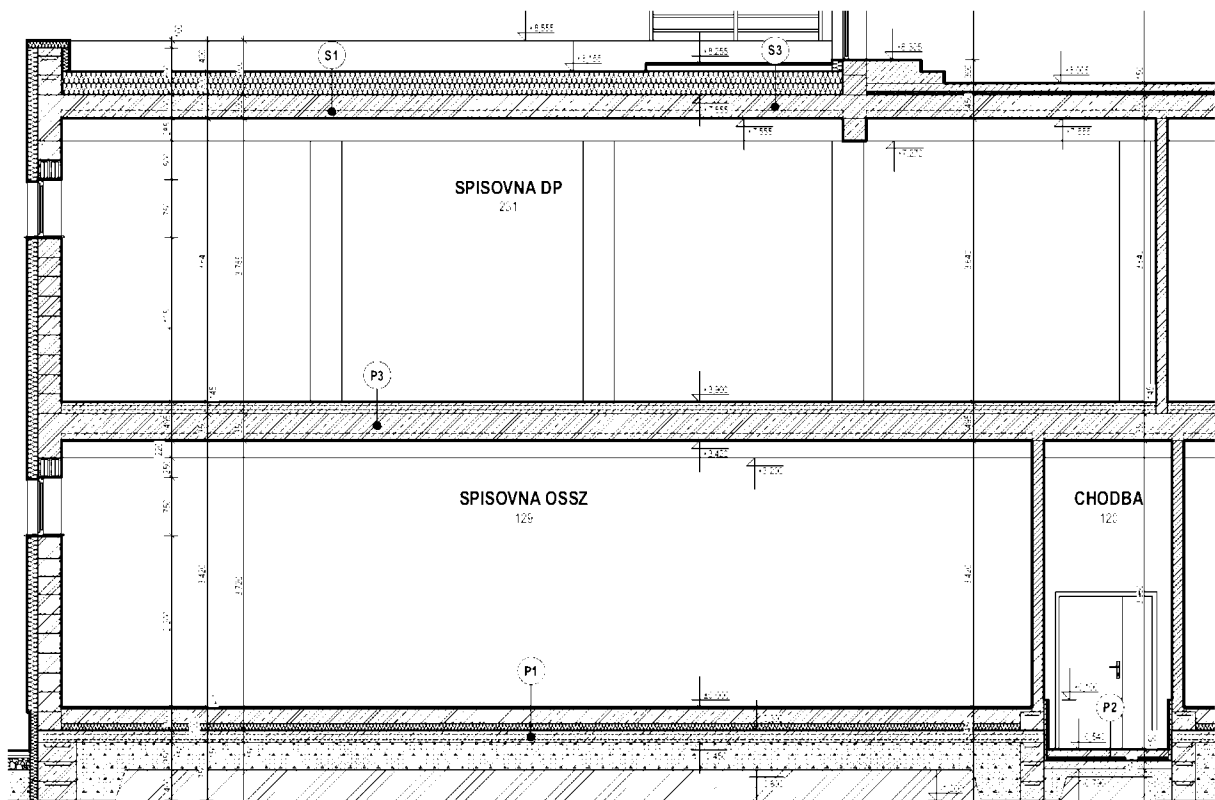


2.NP - Půdorys místnosti č. 231 - 144,75 m²

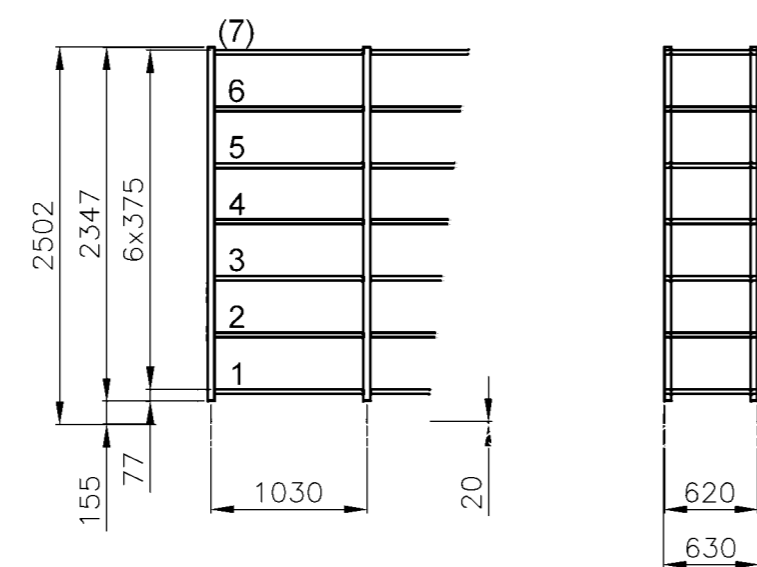
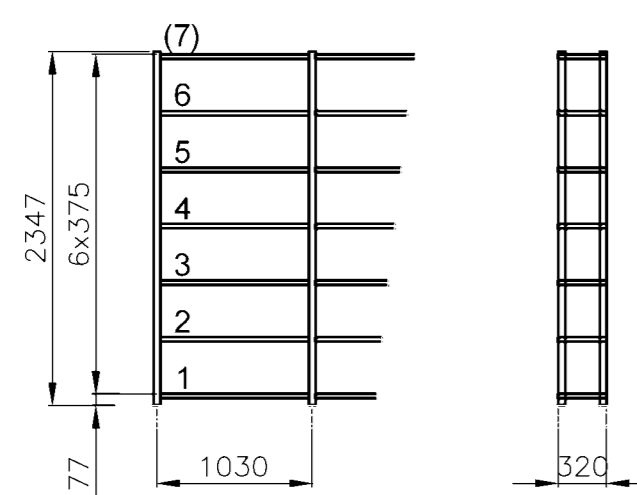
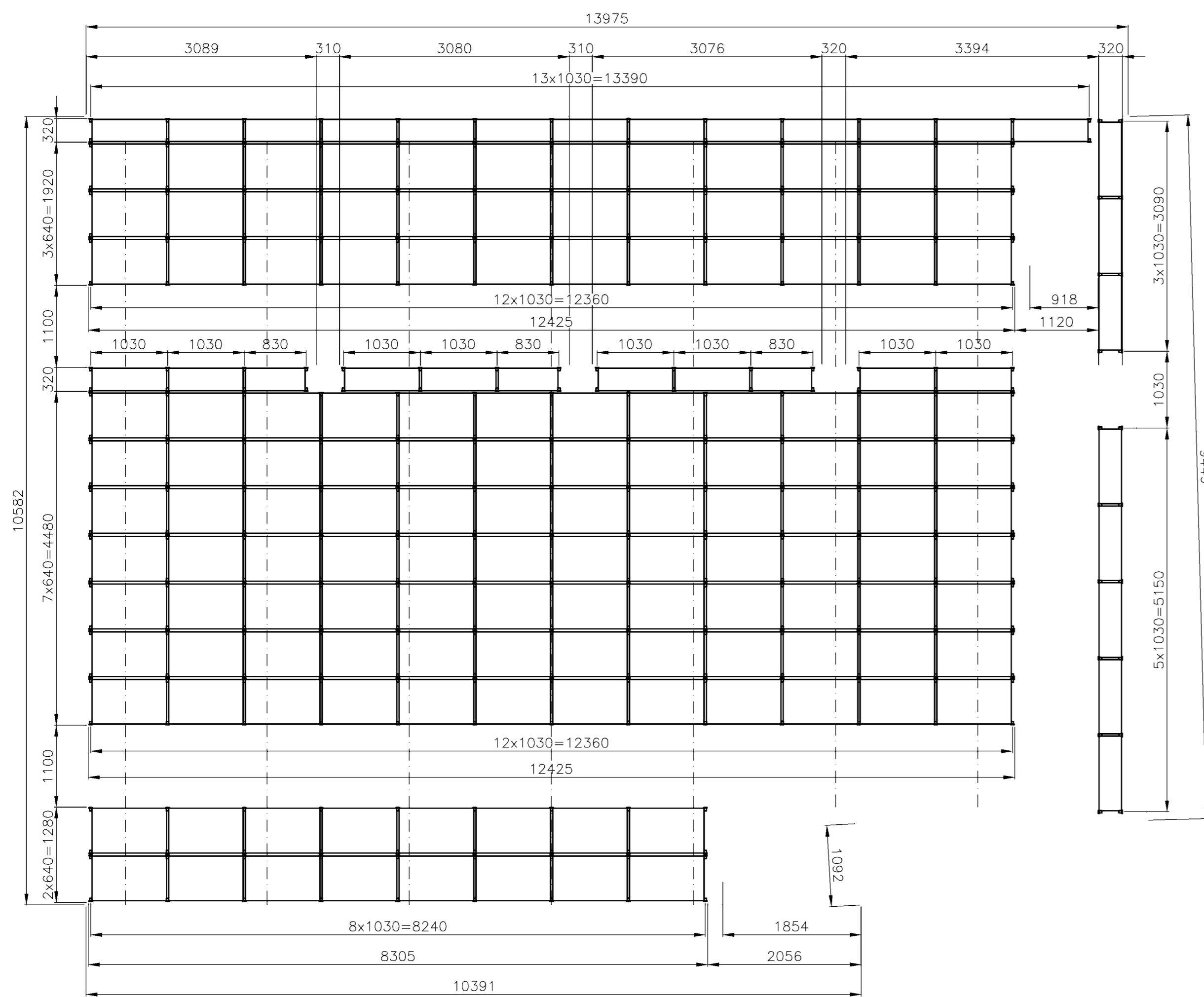
- Objednatel v této místnosti požaduje min. 1 684,8 bm regálových polic hloubky 300 mm



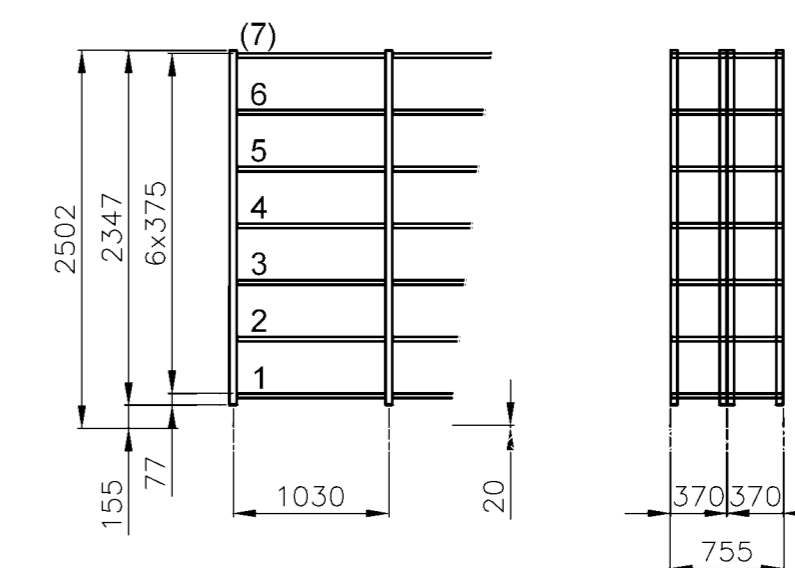
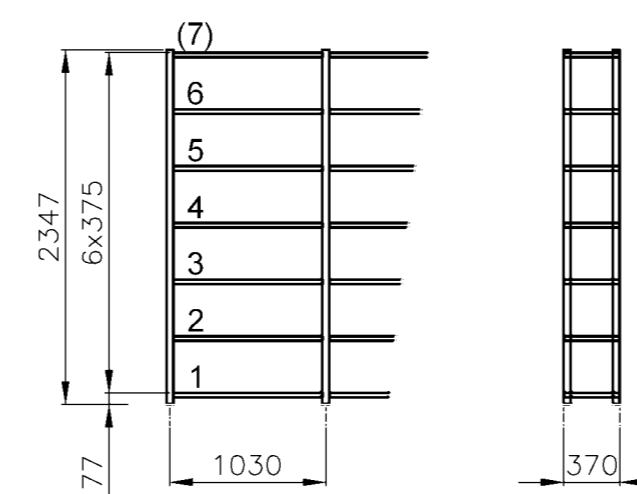
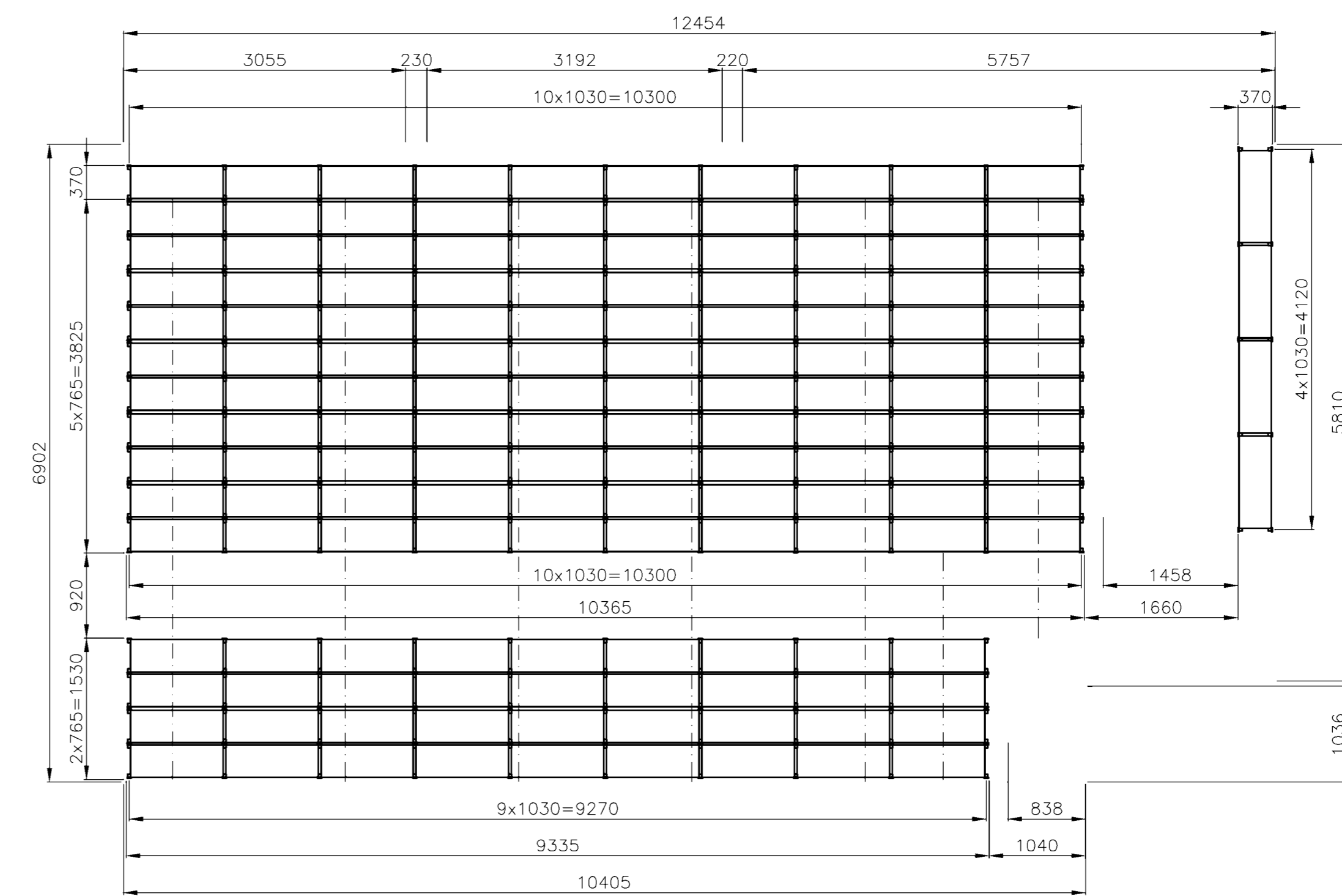
ŘEZ místnostmi



MÍSTNOST Č. 231



MÍSTNOST Č. 129



KAPACITA			
REGÁL	POLICE		ks
M.Č. 231	1000 x 600 mm	210 Kg	816
M.Č. 231	1000 x 300 mm	180 Kg	174
M.Č. 231	800 x 300 mm	220 Kg	18
M.Č. 129	1000 x 350 mm	160 Kg	900

DISPOZIČNÍ USPOŘÁDÁNÍ REGÁLŮ JE DUŠEVNÍM MAJETKEM fy PROMAN s.r.o. A JEHO DALŠÍ POUŽITÍ JINOU ORGANIZACÍ JE MOŽNÉ POUZE SE SOUHLASEM fy PROMAN s.r.o.

Měřítko	Kreslil	Číslo zakázky	Číslo 02/24/
1:50	Schválil	Investor	Okresní Správa Sociálního Zabezpečení
Dne	29.2.2024		OSSZ Prostějov

PRO MAN s.r.o. **POLICOVÉ REGÁLY** A1 / N-27842

Příloha č. 3 Smlouvy

Cenová specifikace										
Místo plnění	Položka									Cena bez DPH
	Zařízení	Počet regálových sestav ks	Počet sloupců v sestavách ks	Počet polic ve sloupcích ks	Úložná kapacita regálových sestav bm	Cena regálových sestav bez DPH				
1. NP místnost č. 129	Pevné regály, police hloubky 350 mm	2	14	6	82,74	64 000,00 Kč				678 600,00 Kč
	Posuvné regály, police hloubky 350 mm	7	19	6	803,76	614 600,00 Kč				
	celkem	9	33	12	886,50	678 600,00 Kč				
2. NP místnost č. 231	Zařízení	Počet regálových sestav ks	Počet sloupců v sestavách ks	Počet polic ve sloupcích ks	Úložná kapacita regálových sestav bm	Cena regálových sestav bez DPH				1 170 400,00 Kč
	Pevné regály, police hloubky 300 mm	7	32	6	185,52	121 000,00 Kč				
	Posuvné regály, police hloubky 300 mm	12	20	6	1 607,52	1 049 400,00 Kč				
	celkem	19	52	12	1 793,04	1 170 400,00 Kč				
Pravidelné roční technické prohlídky Zařízení, dle požadavku ČSN 15635, vykonávané po dobu 60 kalendářních měsíců										35 000,-Kč
Cena bez DPH za všechny prohlídky od data předání Zařízení (cena za prohlídky Zařízení v obou místnostech)										35 000,-Kč
Cena celkem bez DPH										1 884 000,00 Kč
Cena celkem vč. 21% DPH										2 279 640,00 Kč
Celková úložná kapacita v bm										2 679,54

Účastník/Dodavatel vyplňuje pouze zelená pole a dále informaci o normě dle pokynu v buňce A15

Cenová specifikace zahrnuje veškeré náklady Účastníka - Dodavatele související s realizací předmětu plnění

Seznam poddodavatelů

Počet poddodavatelů – 0

A large black rectangular redaction covers the entire table content, obscuring all data and headers.