

K U P N Í S M L O U V A

podle ustanovení § 2079 a násl. zák. č. 89/2012 Sb., v platném znění
(dále jen „smlouva“)

Dodávka dvousloupového automobilového zvedáku

číslo smlouvy prodávajícího:

číslo smlouvy kupujícího: 101/P/2024

1. Smluvní strany

1.1. Kupující: **Správa a údržba silnic Jihočeského kraje**
příspěvková organizace
Sídlo: **Nemanická 2133/10, 370 10 České Budějovice**
Zastoupen: **Ing. Andreou Jankovcovou, ředitelkou organizace**
Tel: 387 021 010
IČO: 70971641
DIČ: CZ70971641

Bankovní spojení: Komerční Banka, a.s., č.účtu: 51-8903440257/0100

Kupující je právnickou osobou zapsanou v obchodním rejstříku u Krajského soudu v Českých Budějovicích, oddíl Pr, vložka 173, datum zápisu 1. 7. 2002.

Zástupce ve věcech smluvních: Ing. Andrea Jankovcová tel.: 387 021 010

Zástupce ve věcech technických: ██████████ tel.: 387 021 014

jako „kupující“ na straně jedné

1.2. Prodávající: **AUTO MOTIVE INDUSTRIAL a.s.**

Sídlo: Sokolovská 1169, 570 01 Litomyšl
Zastoupený: Ing. Ivem Videnkou, předsedou představenstva
tel.: +420 464 608 801
IČO: IČO: 25272420
DIČ: DIČ: CZ25272420

Bankovní spojení: MONETA Money Bank, č. účtu 202868350/0600

Prodávající je právnickou osobou zapsanou v obchodním rejstříku u KS v Hradci Králové, oddíl B, vložka 1682, datum zápisu 25. července 1997

Zástupce ve věcech smluvních:
Ing. Ivo Videnka tel.: +420 464 608 801

Zástupce ve věcech technických:
██████████ tel.: ██████████

Zástupce ve věcech administrativních a prodejních:
██████████ tel: ██████████

jako „prodávající“ na straně druhé

Strany prohlašují, že osoby podepisující tuto smlouvu jsou k tomuto úkonu oprávněny.

2. Účel smlouvy

Účelem této smlouvy je realizace zakázky č. **101/P/2024** ze dne **30.4.2024**, zadané podle směrnice JČK o zadávání veřejných zakázek, v platném znění, mimo režim zákona č. 134/2016 Sb., o zadávání veřejných zakázek, v platném znění.

3. Vymezení a předmět plnění

3.1. Prodávající se zavazuje dodat kupujícímu a převést na něho vlastnické právo k předmětu smlouvy (dále také jako „zboží“) uvedenému níže a specifikované v nabídce ze dne **15.5.2024** a kupující se zavazuje zboží převzít a zaplatit kupní cenu podle čl. 4 této smlouvy

3.2. Předmět koupě:

Dodávka 1 ks dvousloupového automobilového zvedáku AMI 5,5 VAN

Dodávka kompletně nového stroje.
(technická specifikace viz nabídka prodávajícího)

4. Kupní cena

Cena bez DPH" 226 939,80 Kč

DPH 21 % 47 657,36 Kč

Smluvní cena celkem včetně DPH 274 597,16 Kč

Cena je stanovena jako pevná a v max. přípustné výši po celou dobu plnění smlouvy. Prodávající v této souvislosti prohlašuje, že přejímá nebezpečí změny okolností ve smyslu ust. § 1765 odst. 2 občanského zákoníku, které nastanou po uzavření této smlouvy.

V ceně budou zahrnuty veškeré DPH a jiné daně, přepravné včetně pojištění spojeného s přepravou na místo plnění, náklady na veškeré nabídnuté služby včetně zaškolení obsluhy a další náklady spojené s předáním stroje a jeho instalací v místě plnění.

5. Dodací a platební podmínky

5.1. Kupující nabývá vlastnictví ke zboží jeho převzetím od prodávajícího. Převzetí potvrdí datovaným podpisem na přijímacím protokolu.

5.2. Platba bude uhrazena do 21 dnů od doručení faktury kupujícímu (razítko podatelny). Faktura musí obsahovat všechny náležitosti daňového dokladu podle zák.č.235/2004 Sb., o dani z přidané hodnoty, v platném znění a náležitosti uvedené v zákoně č. 89/2012 Sb., občanského zákoníku, v platném znění (dále jen „NOZ“).
Uvedená cena bude platná po celou dobu realizace zakázky.

- 5.3. Kupující je oprávněn fakturu do data splatnosti vrátit, pokud obsahuje nesprávné cenové údaje nebo neobsahuje některou z dohodnutých náležitostí. Prodávající v takovém případě vystaví novou fakturu s novou lhůtou splatnosti, do uplynutí této nové lhůty splatnosti není kupující v prodlení se zaplacením faktury.
- 5.4. Smluvní strany se dohodly, že za podstatné porušení smlouvy považují nedodání zboží po uplynutí 30 dnů od dodací lhůty a nezaplacení kupní ceny do 14. dnů od uplynutí doby splatnosti.
- 5.5. Zboží bude dodáno v termínu: **do 2 měsíců ode dne podpisu smlouvy**
- 5.6. Zboží bude předáno a uvedeno do provozu na adrese kupujícího:

**Správa a údržba silnic Jihočeského kraje,
závod Prachatice, Žernovická 916, 383 01 Prachatice**

Kontaktní osoba kupujícího: [REDACTED] tel. [REDACTED], e-mail: [REDACTED]

Dále požadujeme při dodání stroje:

- Prohlášení o shodě
 - Návod k obsluze a údržbě, katalog náhradních dílů – vše v českém jazyce
 - Proškolení obsluhy
 - Vstupní revize zdvihacího zařízení v ceně
- 5.7. Termín konečného předání zboží bude prodávajícím kupujícímu oznámen minimálně 3 pracovní dny před převzetím.

6. Záruční doba

- 6.1. Prodávající přebírá záruku za dohodnuté vlastnosti zboží ve smyslu záručních podmínek výrobce tak, jak jsou uvedeny v jeho nabídce, ode dne převzetí stroje:
- na celý stroj 24 měsíců nebo
 - na celý stroj 10 let za podmínky provedení 10-ti garančních prohlídek (v rozsahu doprava, seřízení zvedáku a provedení jeho revize). Cena jedné roční garanční prohlídky činí 2 600,-Kč bez DPH.

7. Servisní podmínky

- 7.1. Záruční, příp. pozáruční servis zajišťuje:
Zbyšek Koníček
tel. [REDACTED]
e-mail: konicek@automotive.cz

Servisní místo: v závislosti na povaze servisu po vzájemné dohodě, buď na příslušném středisku kupujícího nebo v servisním centru prodávajícího na adrese : **AUTO MOTIVE INDUSTRIAL a.s., Sokolovská 1169, 570 01 Litomyšl**

- 7.2. Záruční doba platí za předpokladu dodržování návodu k obsluze a údržbě, použití originál náhradních dílů. Záruka se nevztahuje na přirozené opotřebení a škody vzniklé v důsledku nadměrného zatížení, neodborné manipulace nebo havárií.

8. Smluvní pokuta a úroky z prodlení

- 8.1. Za každý i započatý kalendářní den prodlení s předáním stroje uhradí prodávající kupujícímu smluvní pokutu ve výši **500,- Kč**.
Smluvní pokuty je kupující oprávněn započíst proti pohledávce prodávajícího.
- 8.2. Nebude-li faktura uhrazena ve lhůtě splatnosti, je kupující povinen zaplatit prodávajícímu úrok z prodlení ve výši stanovené platnými právními předpisy.

9. Ostatní ujednání

- 9.1. Nároky z vad předmětu smlouvy a vzájemné vztahy neupravené v této smlouvě se řídí příslušnými ustanoveními NOZ.
- 9.2. Obě smluvní strany berou na vědomí, že poptávka kupujícího č. 101/P/2024 a nabídka prodávajícího ze dne 15.5.2024 jsou nedílnou součástí této smlouvy.
- 9.3. Prodávající se zavazuje zajistit důstojné pracovní podmínky pro všechny osoby (vlastní pracovníky i pracovníky poddodavatelů), které se budou podílet na plnění smlouvy, tzn. zajistit dodržování veškerých právních předpisů, zejména pak pracovněprávních (odměňování, placené přesčasy, délka pracovní doby, doba odpočinku mezi směnami atd.), dále předpisů týkajících se oblasti zaměstnanosti a bezpečnosti a ochrany zdraví při práci, tj. zejména zákona č. 435/2004 Sb., o zaměstnanosti, ve znění pozdějších předpisů, a zákona č. 262/2006 Sb., zákoníku práce, v pl. znění. Také se prodávající zavazuje zajistit, že všechny výše uvedené osoby jsou vedeny v příslušných registrech, jako například v registru pojištěnců ČSSZ, a mají příslušná povolení k pobytu v ČR.
- 9.4. Prodávající je povinen po celou dobu trvání smluvního vztahu založeného touto smlouvou zajistit dodržování právních předpisů z oblasti životního prostředí, jež naplňují cíle environmentální politiky související se změnou klimatu, využíváním zdrojů a udržitelnou spotřebou a výrobou, především zákona č. 114/1992 Sb., o ochraně přírody a krajiny, ve znění pozdějších předpisů a zákona č. 17/1992 Sb., o životním prostředí, ve znění pozdějších předpisů. Prodávající tak musí přijmout veškerá opatření, která po něm lze rozumně požadovat, aby chránil životní prostředí a omezil škody způsobené znečištěním, hlukem a jinými jeho činnostmi a musí zajistit, aby emise, půdní znečištění a odpadní vody z jeho činnosti nepřesáhly hodnoty stanovené příslušnými právními předpisy.
- 9.5. Osobní údaje poskytnuté prodávajícím jsou nezbytné pro uzavření kupní smlouvy a jejich příp. dodatků dle čl. 6 odst. 1 písm. b) obecného nařízení o ochraně osobních údajů (GDPR) a jejich správcem se stává Správa a údržba silnic Jihočeského kraje. Údaje budou správcem uchovávány v souladu se Spisovým a skartačním řádem. Prodávající má právo požádat správce o přístup ke svým osobním údajům, jejich opravu nebo výmaz, popř. omezení zpracování a vznést námitku proti zpracování. Tyto požadavky budou vždy řádně posouzeny a vypořádány v souladu s příslušnými ustanoveními obecného nařízení o ochraně osobních údajů. Svá práva uvedená v předchozí větě může prodávající uplatňovat prostřednictvím pověřence pro ochranu osobních údajů Správy a údržby silnic Jihočeského kraje – [redacted] tel. 387021031). V případě, že se bude prodávající cítit poškozen na svých právech, má právo podat stížnost u Úřadu pro ochranu osobních údajů.

- 9.6. Smluvní strany berou na vědomí, že tato smlouva včetně jejích dodatků bude uveřejněna v registru smluv podle zákona č. 340/2015 Sb., o zvláštních podmínkách účinnosti některých smluv, uveřejňování těchto smluv a o registru smluv (zákon o registru smluv), ve znění pozdějších předpisů. Smluvní strany se dohodly na tom, že uveřejnění v registru smluv provede kupující. Smluvní strany prohlašují, že se podmínkami této smlouvy řídily už ode dne jejího uzavření a veškerá vzájemná plnění poskytnutá ode dne uzavření smlouvy do dne nabytí účinnosti smlouvy považují za plnění poskytnutá podle této smlouvy.
- 9.7. Prodávající prohlašuje, že tato smlouva neobsahuje údaje, které tvoří předmět jeho obchodního tajemství podle § 504 NOZ.
- 9.8. Tato smlouva nabývá platnosti dnem podpisu oprávněnými osobami obou smluvních stran a účinnosti dnem uveřejnění v registru smluv
- 9.9. Tato smlouva může být měněna nebo doplňována pouze formou oboustranně podepsaných, písemných a vzestupně číselovaných dodatků.
- 9.10. Tato smlouva je vyhotovena ve dvou (2) vyhotoveních s platností originálu, z nichž každá ze stran obdrží po jednom (1) vyhotovení.
- 9.11. Obě smluvní strany potvrzují autentičnost této smlouvy svým podpisem a zároveň prohlašují, že si tuto kupní smlouvu přečetly a že tato nebyla ujednána v tísni ani za jinak jednostranně nevýhodných podmínek.

Přílohy:

- Technické parametry stroje z nabídky prodávajícího ze dne 15.5.2024

V Českých Budějovicích, dne 29. 05. 2024
kupující

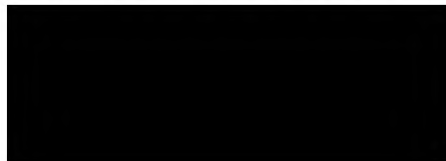


Ing. Andrea Jankovcová
ředitelka organizace
Správa a údržba silnic Jihočeského kraje

V Litomyšli dne: 22.5.2024
prodávající



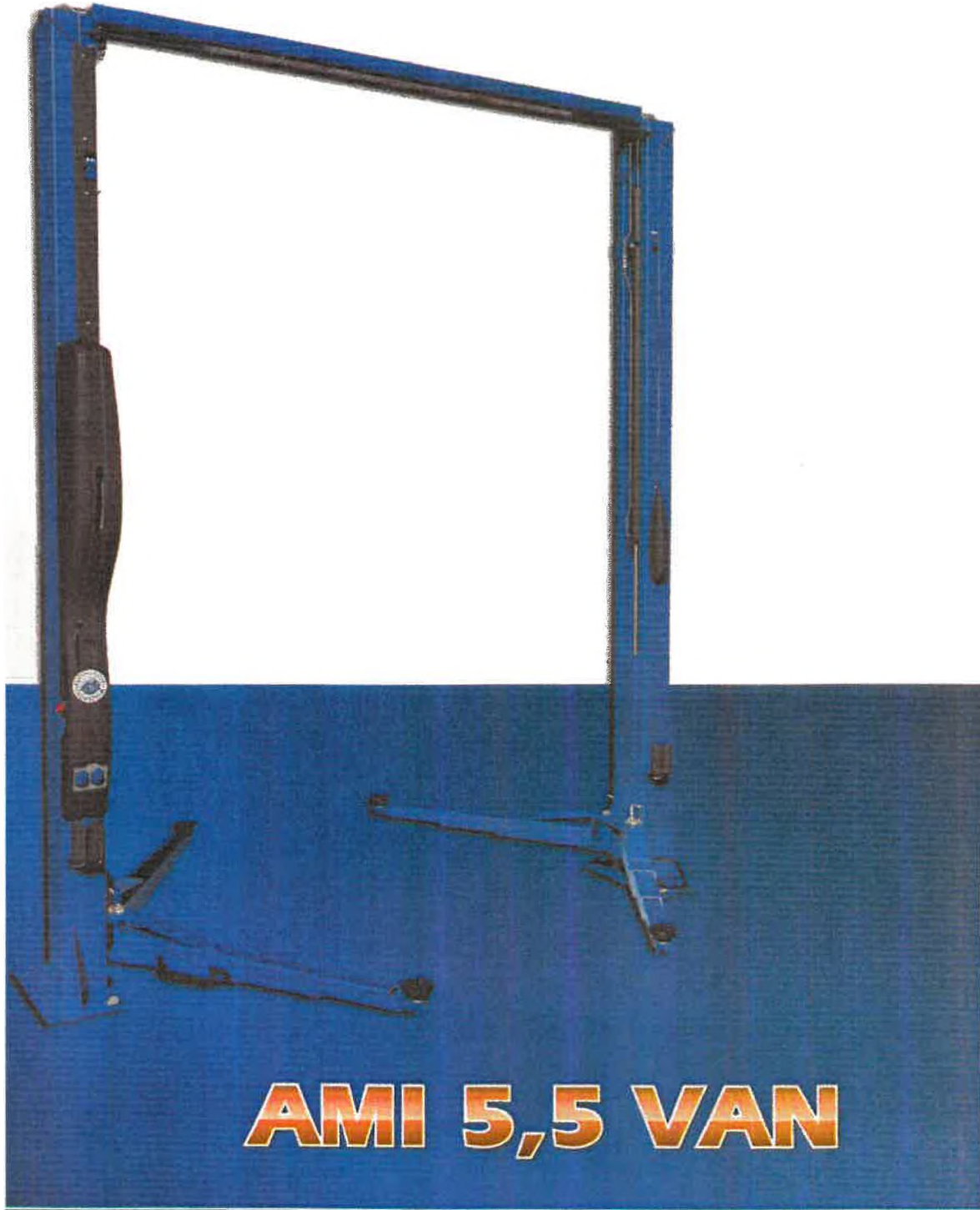
Ing. Ivo Videnka
předseda představenstva
AUTO MOTIVE INDUSTRIAL a.s.



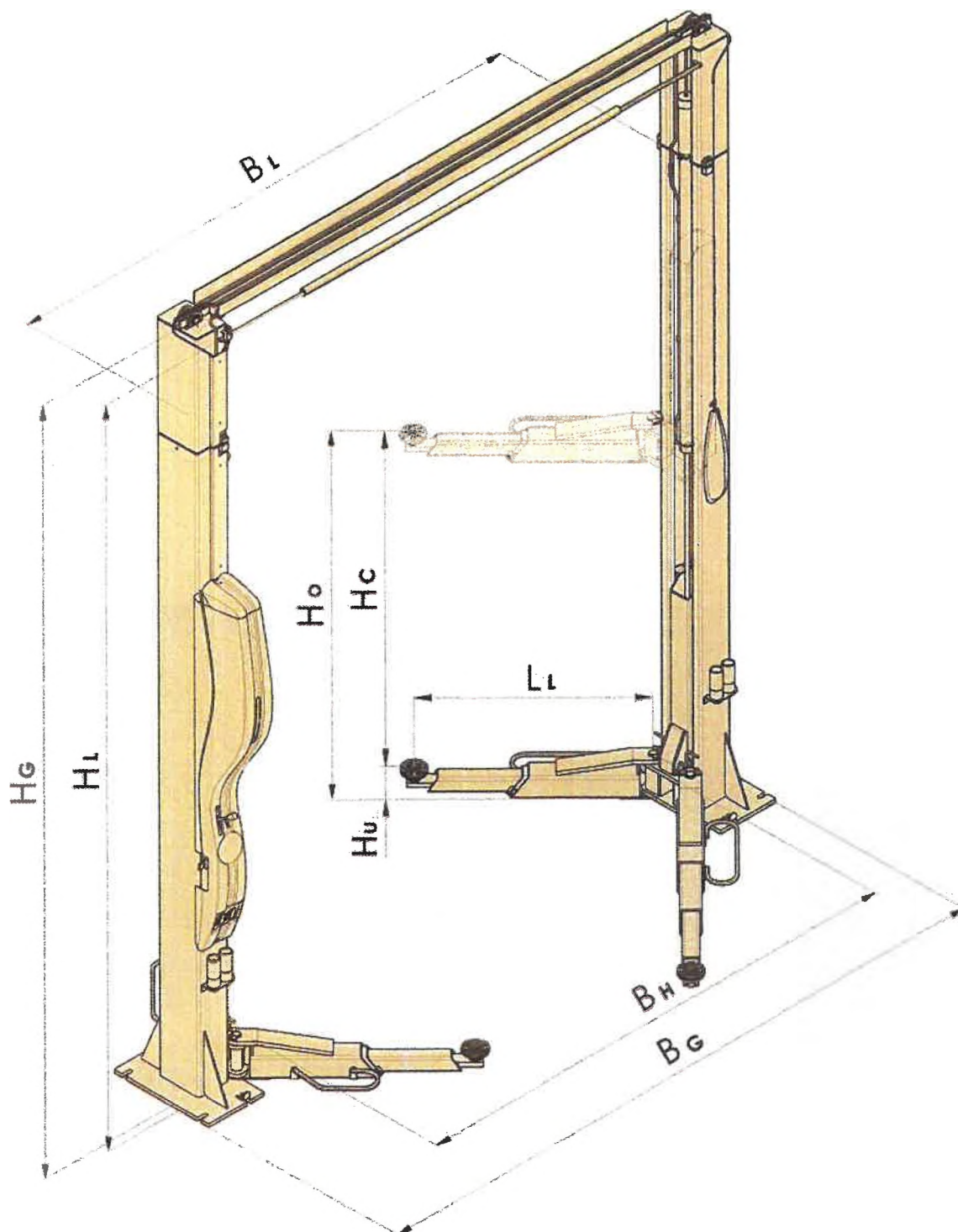
ZKONTRLOVALA

ZKONTRLOVALA

Zvedák AMI 5.5 VAN



Technický výkres



Technická data

Typ zvedáku	Jednotka	AMI 5,5 VAN HG = 4 000 mm	AMI 5,5 VAN HG = 4 300 mm	AMI 5,5 VAN HG = 4 600 mm	AMI 5,5 VAN HG = 4 900 mm	AMI 5,5 VAN HG = 5 400 mm
Max.nosnost		kg			5500	
Maximální doba zvedání		s			48	
Minimální doba spouštění		s			26	
Elektrická soustava				TN-S 3NPE 400/230V AC, 50Hz		
Motor		kW			3,0	
Předřazené jištění		A			20/3/B	
Stupeň elektrického krytí		---			IP 54	
Pracovní tlak pro max. nosnost		MPa			22	
Relativní vlhkost		%			max. 80	
Provozní teploty		°C			+5 ÷ +50	
Maximální nadmořská výška		m n.m.			2 000	
Olej (viskozita)		mm ² s ⁻¹			32	
Emisní hodnota hluku**		dB			78 ÷ 82	
Maximální zdvih HC		mm			1 850	
Vlastní hmotnost (netto)	kg	816	838	860	882	922
Maximální výška ramene HO		mm			1 985	
Minimální výška ramene HU		mm			120	
Standardní světlost sloupů BL		mm			3 200	
Celková výška HG	mm	*4 000	4 300	4 600	4 900	5 400
Maximální průjezdná výška HL	mm	3 863	4 163	4 463	4 763	5 263
Standardní průjezdná šířka BH		mm			2 965	
Standardní celková šířka BG		mm			3 800	
Vyložení ramene LL		mm			700 ÷ 1 421	

- Nosnost 5,5t
- *Nestandardní poptávka, zvedák s max. výškou 3900 mm
- 4x3D ramena s vyložení 900-2000 mm
- Min. výška zvedacích ramen je 120 mm
- Automatické zamykání ramen
- Mechanické bezpečnostní prvky s odjištěním pomocí ovládací páky
- Bez přejezdového rámu, spojení sloupů příčnickem s omezovačem zdvihu
- Konec ramen s osazenou polohovatelnou patkou

Nabídnutý zvedák AMI 5,5 VAN nemá:

bezpečnostní ventil proti pádu při poškození hadice a elektromagnetické odjištění

Záruka je 10 let.

10-ti letá záruka je podmíněna 10-ti garančními podmínkami.

Garanční prohlídky zahrnují: dopravu, seřízení zvedáku a revizi.

Cena jedné roční garanční prohlídky je [REDACTED] + DPH

Záruka se vztahuje:

- a) Hydraulický systém a jeho komponenty
- b) Elektroinstalaci zvedacího zařízení
- c) Elektromotor pohonné jednotky

Záruka se nevztahuje:

- a) Na spotřební materiál: př. lana, hydraulický olej, gumy podpěry
- b) Na mechanické opotřebení: př. koroze kovových dílů, laku

Digitálně podepsal Jaroslava

Datum: 2024.05.14 08:24:27
+02'00'