



## Smlouva o dílo č. TS/0173/24

uzavřená ve smyslu ustanovení § 2586 a násl. zákona č. 89/2012 Sb., občanský zákoník, ve znění pozdějších předpisů (dále jen „Občanský zákoník“)

### Smluvní strany

#### Statutární město Ostrava

sídlo: Prokešovo náměstí 1803/8, 702 00 Ostrava – Moravská Ostrava  
IČO: 00845451  
DIČ: CZ00845451 – plátce DPH  
*pro potřeby vystavení daňových dokladů odběratel nebo zákazník*

#### Statutární město Ostrava, městský obvod Slezská Ostrava

sídlo: Těšínská 138/35, 710 16 Ostrava – Slezská Ostrava  
ID datové schránky: 56zbpub  
zástupce: Mgr. Richard Vereš, starosta  
ve věcech smluvních: Mgr. Richard Vereš, starosta  
ve věcech technických: XXX, tel. XXX, mobil XXX,  
email: XXX – vedoucí odboru technické správy - odbor technické správy Úřadu  
městského obvodu Slezská Ostrava  
XXX, tel.: XXX, mobil: XXX,  
e-mail: XXX – referent správy budov – odbor technické správy Úřadu městského  
obvodu Slezská Ostrava  
bankovní ústav: Česká spořitelna, a.s.,  
číslo účtu: 27-1649322359/0800  
identifikátor veřejné zakázky .....  
*pro potřeby vystavení daňových dokladů příjemce nebo zasilací adresa*

*na straně jedné jako objednatel, dále jen „Objednatel“*

a

#### BYTservis – služby, spol. s r.o.

sídlo: Prameny 603/24, 734 01 Karviná-Ráj  
zapsaný v obchodním rejstříku vedeném Krajským soudem v Ostravě, oddíl C,  
vločka 5192  
doručovací adresa: Prameny 603/24, 734 01 Karviná-Ráj  
ID datové schránky: 9wmcdf6  
zástupce: Pavla Waclawiecová, jednatelka společnosti  
ve věcech smluvních: Pavla Waclawiecová, jednatelka společnosti  
- tel.: XXX, mobil: XXX, e-mail: XXX  
ve věcech technických: Ing. Karel Waclawiec, jednatel společnosti  
- mobil: XXX, e-mail: XXX  
IČO: 47670860  
DIČ: CZ47670860  
bankovní ústav: Česká spořitelna, a.s.  
číslo účtu: 6240300309/0800  
je plátcem DPH: ano  
číslo smlouvy: .....

*na straně druhé jako zhotovitel, dále jen „Zhotovitel“*

uzavírají níže uvedeného dne, měsíce a roku tuto **smlouvu o dílo** (dále jen „**Smlouva**“)



## Článek I. Základní ustanovení

1. Smluvní strany prohlašují, že jsou způsobilé uzavřít tuto Smlouvu, stejně jako způsobilé nabývat v rámci právního řádu vlastním jednáním práva a povinnosti.
2. Tato Smlouva je uzavřena na základě výsledků výběrového řízení na dílčí veřejnou zakázku pod názvem „**Rekonstrukce části otopné soustavy v 1. NP v ZŠ Bohumínská**“ v zavedeném dynamickém nákupním systému pod názvem „**Dynamický nákupní systém - Opravy a modernizace budov pro městský obvod Slezská Ostrava - II.**“, zadanou dle zákona č. 134/2016 Sb., o zadávání veřejných zakázek, ve znění pozdějších předpisů.
3. Zhotovitel prohlašuje, že je odborně způsobilý k zajištění předmětu plnění podle této Smlouvy, že má všechna podnikatelská oprávnění potřebná k provedení závazků z této Smlouvy a že i v dalším je oprávněn provést závazky z této Smlouvy.
4. Zhotovitel prohlašuje, že se v plném rozsahu seznámil s rozsahem a povahou předmětu této Smlouvy, že mu jsou známy veškeré technické, kvalitativní a jiné podmínky nezbytné k realizaci závazků z této Smlouvy a že disponuje takovými kapacitami a odbornými znalostmi, které jsou k provedení závazků z této Smlouvy nezbytné.
5. Smluvní strany tímto prohlašují, že skutečnosti uvedené v této Smlouvě nepovažují za obchodní tajemství ve smyslu § 504 Občanského zákoníku a udělují svolení k jejich využití a zveřejnění bez stanovení jakýchkoli dalších podmínek.
6. Zhotovitel se zavazuje, že po celou dobu platnosti této Smlouvy bude mít sjednanou pojistnou smlouvu pro případ způsobení škody Objednateli nebo třetí osobě do výše pojistného plnění (za jednu pojistnou událost) nejméně ve výši 100 % z ceny za dílo bez daně z přidané hodnoty (DPH), ujednané v čl. III. této Smlouvy, kterou kdykoliv na požádání předloží zástupci Objednatele.

## Článek II. Předmět Smlouvy

1. Zhotovitel se zavazuje pro Objednatele provést svým vlastním jménem, na svůj náklad a na své nebezpečí kompletní, řádně a včas zhotovené a ucelené funkční dílo nazvané „**Rekonstrukce části otopné soustavy v 1. NP v ZŠ Bohumínská**“, spočívající v provedení stavebních prací a dodávek, a to konkrétně v odpojení stoupaček a potrubí otopné soustavy, které bude podle množství vypuštěno a zaslepeno. Předpokládá se demontáž otopných těles, jejich posunutí a zpětné připojení. Ve 4 učebnách budou instalovány rekuperační jednotky pro zpětné získávání tepla a bude provedena úprava stávajícího krytu z laminátové dřevotřískové desky v místě prostupu potrubí. Potrubím bude nutno projít skrze sádkokartonové předstěny, navrhované potrubí bude opláštěno. Po všech pracích bude vše uvedeno do původního nebo dohodnutého stavu, součástí je průběžný i závěrečný úklid.
2. Dílo bude provedeno v souladu s technickou dokumentací, jež tvoří přílohu č. 1 této Smlouvy a je její nedílnou součástí a v souladu se zájmy Objednatele (dále jen „**Dílo**“ či „**Předmět plnění**“). Zhotovitel prohlašuje, že se s touto technickou dokumentací seznámil, jejímu obsahu porozuměl a nemá k ní výhrady.
3. Zhotovitel se zavazuje Dílo pro Objednatele provést s potřebnou péčí v ujednaném čase a obstarat vše, co je k jeho provedení potřeba. Zhotovitel se zavazuje počínat si tak, aby nedocházelo ke škodě na majetku objednatelů či jiným škodám.
4. Smluvní strany v této Smlouvě výslovně sjednávají, že předmětem Díla jsou všechna jednání, dodávky materiálu, prací nebo služeb potřebných k řádnému dokončení Díla v souladu s touto Smlouvou.
5. Zhotovitel se zavazuje Dílo pro Objednatele provést v rozsahu a za podmínek ujednaných v této Smlouvě.
6. Objednatel se zavazuje Dílo převzít a zaplatit za něj Zhotoviteli cenu dle čl. III. této Smlouvy.
7. Zhotovitel souhlasí se zveřejněním úplného obsahu této Smlouvy na profilu zadavatele.
8. Součástí předmětu Díla a jeho ceny je uskutečnění všech dodávek, prací a služeb, které budou souviset s odstraněním vad definovaných v předávacím protokolu, včetně dodržení termínů k odstranění těchto vad definovaných v předávacím protokolu.



## Článek III. Cena za Dílo

1. Cena za Dílo ve výši **518 056,41 Kč (slovy: pět set osmnáct tisíc padesát šest korun českých čtyřicet jedna haléřů) bez DPH** je stanovena ve smyslu nabídky Zhotovitele (s odkazem na rozpočet, který tvoří přílohu č. 2 této Smlouvy a je její nedílnou součástí), jako maximálně přípustná a platná po celou dobu realizace Předmětu plnění, tj. do doby splnění závazků Zhotovitele, jako cena smluvní, kterou je možné překročit jen za podmínek stanovených v této Smlouvě.
2. Cena za Dílo je uvedena bez DPH – Objednatel prohlašuje, že uvedené plnění nebude používáno k ekonomické činnosti a nebude aplikován režim přenesení daňové povinnosti dle ustanovení § 92a a násl. zákona č. 235/2004 Sb., o dani z přidané hodnoty, ve znění pozdějších předpisů (dále jen „**Zákon o DPH**“).
3. Daň z přidané hodnoty (DPH) bude stanovena ve výši dle právních předpisů platných ke dni zdanitelného plnění a vyplývá-li to z platné legislativy. Zhotovitel odpovídá za to, že sazba DPH je stanovena v souladu s platnými právními předpisy a je povinen účtovat vždy platnou sazbu DPH; ohledně této skutečnosti není třeba Smlouvu měnit.
4. Dodávky materiálu obstará Zhotovitel za pořizovací ceny v místě a čase obvyklé nebo ceny nižší; Zhotovitel není oprávněn účtovat hodnotu dodaného materiálu za cenu vyšší než v místě a čase obvyklou.
5. Součástí sjednané ceny za Dílo jsou veškeré práce a dodávky, poplatky a jiné náklady nezbytné pro řádné a úplné provedení Díla.
6. Cena za Dílo zahrnuje veškeré potřebné náklady spojené s realizací Předmětu plnění (mimo jiné i náklady na zařízení Staveniště; odvoz a likvidaci odpadů; náklady na normami a vyhláškami stanovené atesty, stavební průzkumy, zkoušky a revize; místní a správní poplatky; dopravní značení; náklady na spotřebovaná média atd.).
7. Dojde-li při realizaci Díla k jakýmkoli změnám, doplňkům nebo rozšíření Předmětu plnění vyplývajícím z podmínek pro provádění Díla, které Zhotovitel nemohl ani na základě svých odborných znalostí předvídat, je Zhotovitel povinen provést soupis těchto změn, ocenit je podle jednotkových cen položkového rozpočtu předaného jako součást cenového návrhu, a pokud tato položka není v rozpočtu uvedena, tak podle cen dle platného ceníku ÚRS a předložit tento soupis zástupci Objednatele ve věcech technických. Pokud tak Zhotovitel neučiní, má se za to, že práce a dodávky jím realizované byly v ujednané ceně za Dílo zahrnuty.
8. Smluvní strany se dohodly, že v případě vzniku víceprací zahájí jednání o rozsahu víceprací, kdy jejich provedení musí být věcně i cenově odsouhlaseno Objednatelem i Zhotovitelem, a to před jejich samotným prováděním, a upraveno v písemném dodatku k této Smlouvě.
9. Zhotovitel je povinen každou změnu (více/méněpráce) popsat v rámci změnového listu, jehož součástí bude vyčíslení nákladů změny ve vztahu k původní položce rozpočtu a jejího technického popisu se zdůvodněním změny, popřípadě podrobný technický popis a zdůvodnění na základě objektivně nepředpokládané příčiny změny zakládající vícepráci/méněpráci spolu s položkovým rozpočtem této změny. Uvedené změny mohou být provedeny pouze po předchozím souhlasu Objednatele a Objednatelem pověřených osob.
10. Zhotovitel je dále povinen spolupracovat s Objednatelem na doplnění zdůvodnění víceprací/méněprací a změn technického řešení bez vlivu na cenu, která mohou být vyvolána, a na doplnění zdůvodnění víceprací, které budou provedeny před uzavřením dodatku k této Smlouvě.
11. V případě, že Zhotovitel neprovede práce, které jsou Předmětem plnění, tj. méněpráce, ať už z důvodů objektivních, technických nebo z jeho strany, bude Zhotovitel povinen s Objednatelem jednat o změně rozsahu Díla a jeho ceně. V případě méněprací bude cena Díla ponížena o neprovedené práce oceněné dle jednotkových cen položkového rozpočtu – cenového návrhu Zhotovitele a uzavřením dodatku k této Smlouvě.

## Článek IV. Místo a doba plnění Smlouvy

1. Místem plnění Díla je budova ve vlastnictví Objednatele na adrese Bohumínská 1082/72, Slezská Ostrava, jež je součástí pozemku p. č. 1463, zastavěná plocha a nádvoří, v k.ú. Slezská Ostrava, obec Ostrava, zapsaném na listu vlastnictví č. 3425 v katastru nemovitostí vedeném Katastrálním úřadem pro Moravskoslezský kraj, Katastrální pracoviště Ostrava.
2. Objednatel předá Zhotoviteli Staveniště prosté právních vad a nároků třetích osob, a to formou oběma smluvními stranami podepsaného zápisu do stavebního deníku v souladu s čl. VII. této Smlouvy. K předání Staveniště dojde nejpozději do 7 dnů od účinnosti této Smlouvy.



3. Zhotovitel se zavazuje Předmět plnění pro Objednatele provést v souladu s touto Smlouvou v následujících termínech:
  - termín zahájení provádění Díla: 29.6.2024,
  - termín dokončení Díla: 5.8.2024.
4. Zhotovitel se zavazuje vyhotovit harmonogram postupu prací, členěný po týdnech dle oddílů stavebních prací. Zhotovitel harmonogram předloží ke schválení zástupcům Objednatele ve věcech technických, a to ke dni zahájení provádění Díla.

## Článek V.

### Provádění Díla, bezpečnost a ochrana zdraví při práci (BOZP)

1. Zhotovitel je povinen provádět Dílo v souladu s dokumentací specifikovanou v čl. II. odst. 2 této Smlouvy.
2. Zhotovitel je povinen dodržovat při provádění Díla zejména příslušná ustanovení zákona č. 283/2021 Sb., stavební zákon, ve znění pozdějších předpisů (dále jen „**Stavební zákon**“), včetně všech prováděcích vyhlášek a souvisejících zákonů, zákon č. 22/1997 Sb., o technických požadavcích na výrobky a o změně a doplnění některých zákonů, ve znění pozdějších předpisů (dále jen „**Zákon o technických požadavcích na výrobky**“), a jeho prováděcí předpisy, zákon č. 309/2006 Sb., kterým se upravují další požadavky bezpečnosti a ochrany zdraví při práci v pracovněprávních vztazích a o zajištění bezpečnosti a ochrany zdraví při činnosti nebo poskytování služeb mimo pracovněprávní vztahy (zákon o zajištění dalších podmínek bezpečnosti a ochrany zdraví při práci), ve znění pozdějších předpisů (dále jen „**Zákon o BOZP**“), a prováděcí nařízení vlády č. 591/2006 Sb., o bližších minimálních požadavcích na bezpečnost a ochranu zdraví při práci na staveništích, ve znění pozdějších předpisů (dále jen „**Nařízení vlády č. 591/2006 Sb.**“), závazná ustanovení ČSN (českých technických norem), požární a hygienické právní normy a bezpečnostní předpisy, veškeré související zákony a jejich prováděcí vyhlášky, které se týkají předmětu Díla, zejména nařízení vlády č. 362/2005 Sb., o bližších požadavcích na bezpečnost a ochranu zdraví při práci na pracovištích s nebezpečím pádu z výšky nebo do hloubky ve znění pozdějších předpisů (dále jen „**Nařízení vlády č. 362/2005 Sb.**“) a nařízení vlády č. 378/2001 Sb., kterým se stanoví bližší požadavky na bezpečný provoz a používání strojů, technických zařízení, přístrojů a náradí, ve znění pozdějších předpisů (dále jen „**Nařízení vlády č. 378/2001 Sb.**“).
3. Zhotovitel se zavazuje respektovat připomínky a požadavky Objednatele, jakož i připomínky a požadavky správců inženýrských sítí, orgánů státní správy a ostatních dotčených subjektů, uplatněné prostřednictvím Objednatele.
4. Zhotovitel je povinen bez zbytečného odkladu písemně upozornit Objednatele na následky takových rozhodnutí a úkonů, které jsou zjevně neúčelné nebo Objednatele poškozují.
5. Zjistí-li Zhotovitel při provádění Díla skryté překážky bránící řádnému provedení Díla nebo týkající se místa plnění, znemožňující provést Dílo dohodnutým způsobem, je povinen to bez odkladu písemně oznámit Objednateli a navrhnout mu další postup.
6. Zhotovitel je povinen závazným písemným prohlášením řádně informovat Objednatele o svých případných poddodavatelích a stanovit zodpovědně celkovou dobu trvání prací a činností, včetně případných změn. Má-li Zhotovitel poddodavatele, je povinen je smluvně zavázat k plnění povinností Zhotovitele vyplývajících zejména z této Smlouvy, obecně závazných právních předpisů a platných technických a bezpečnostních norem a předpisů.
7. Zhotovitel je povinen vhodným způsobem a na vlastní náklady označit převzaté Staveniště základními informacemi o stavbě v rozsahu požadovaném Stavebním zákonem a za splnění podmínek stanovených Zákonem o BOZP v rozsahu požadovaném Zákonem o BOZP a prováděcím Nařízením vlády č. 591/2006 Sb.
8. Zhotovitel je povinen na převzatém Staveništi a ve společných prostorách předmětné budovy udržovat pořádek a čistotu, zajistit skládky na všechny druhy odpadů vznikajících při realizaci Díla. Zhotovitel se zavazuje zajistit na své náklady Staveniště tak, aby nedošlo k ohrožování, nadměrnému nebo zbytečnému obtěžování okolí, ke znečišťování místní komunikace apod.
9. Zhotovitel se zavazuje na své náklady zajistit potřebné dokončovací a úklidové práce s Předmětem plnění související, včetně odvozu demontovaného materiálu a odpadů a jejich likvidaci, dále náklady na normami a vyhláškami stanovené atesty a zkoušky, místní a správní poplatky, revize a všechny potřebné doklady pro provozování stavby.
10. Zhotovitel zabezpečí v souladu se Zákonem o BOZP přístup a příjezd k jednotlivým nemovitým věcem, a to včetně případného zásobování, pokud to charakter stavby vyžaduje.





11. Objednatel umožní Zhotoviteli přístup a příjezd k jednotlivým nemovitým věcem, a to včetně případného zásobování, pokud to charakter stavby vyžaduje.
12. Zhotovitel zajistí případná povolení k záborům.
13. Objednatel je povinen poskytnout součinnost při zpřístupnění prostor, kde má Zhotovitel Dílo provádět, a to formou zápisu ve stavebním deníku a v oboustranně odsouhlasených termínech.
14. Zhotovitel se zavazuje při realizaci Díla použít materiály první jakosti a standardní výrobky vyhovující požadavkům kladeným na jejich jakost a mající prohlášení o shodě dle Zákona o technických požadavcích na výrobky a jeho prováděcích předpisů.
15. Objednatel je oprávněn kontrolovat provádění Díla, vykonávat odborný dohled. Zhotovitel nebo jeho zástupce je povinen se zúčastnit kontrolních dnů svolaných Objednatelem zápisem ve stavebním deníku provedeným alespoň 3 dny předem. Zjistí-li Objednatel, že Zhotovitel porušuje svou povinnost, může požadovat, aby Zhotovitel zajistil nápravu a prováděl Dílo řádným způsobem. Neučiní-li tak Zhotovitel ani v přiměřené lhůtě Objednatelem mu k tomu poskytnuté, je Objednatel oprávněn vůči Zhotoviteli uplatnit smluvní pokutu ve výši 10.000,- Kč, a to i opakovaně.
16. Zhotovitel je oprávněn na nezbytně nutnou dobu a v nezbytném rozsahu přerušit provádění Díla, jestliže:
  - a) provedení Díla brání vyšší moc,
  - b) při výskytu vážných skrytých překážek bránících řádnému provedení Díla, o nichž Zhotovitel nevěděl, nemohl vědět, ani nemohl celou situaci přiměřeným způsobem vyřešit tak, aby nemuselo být přerušeno provádění Díla,
  - c) dojde k zastavení provádění Díla rozhodnutím k tomu příslušného státního orgánu nikoliv z důvodů na straně Zhotovitele.

Přerušením provádění Díla z uvedených důvodů přestávají dnem přerušení běžet lhůty tímto přerušením dotčené.
17. Objednatel je oprávněn přikázat Zhotoviteli přerušit provádění Díla na nezbytně nutnou dobu a v nezbytném rozsahu, zejména tehdy, když:
  - a) zaměstnanci Zhotovitele a jiné osoby jím oprávněné k provádění Díla při práci poruší platné technické a bezpečnostní normy a předpisy,
  - b) by vadný postup Zhotovitele nepochybně vedl k podstatnému porušení této Smlouvy.

Přerušením provádění Díla Objednatelem z výše uvedených důvodů nestaví běh smluvních lhůt tímto přerušením dotčených a nezakládá nárok Zhotovitele na úhradu víceprací (včetně vícenákladů) vyvolaných přerušením.
18. Za nezabudovaný materiál do doby protokolárního předání Díla nese odpovědnost Zhotovitel a je rovněž jeho vlastníkem až do okamžiku převzetí Díla Objednatelem.
19. Po dobu provádění prací za účelem provedení Díla je vlastníkem zhotovovaného Díla Objednatel a Zhotovitel nese nebezpečí škody na zhotovovaném Díle. Náklady na opatrování rozestavěného Díla jsou zahrnuty v ujednané ceně za Dílo.
20. Opatření z hlediska bezpečnosti práce a ochrany zdraví při práci, jakož i protipožární opatření vyplývající z povahy vlastních prací, je povinen na pracovišti zajistit Zhotovitel v souladu s bezpečnostními předpisy. Pracovištěm se pro účely Smlouvy rozumí místo nebo místa, kde jsou práce, které jsou předmětem Díla, Zhotovitelem vykonávány, tj. Staveniště.
21. Zhotovitel v plné míře odpovídá za bezpečnost a ochranu zdraví všech osob, které se s jeho vědomím zdržují v místě plnění, a je povinen zabezpečit jejich vybavení osobními ochrannými pracovními pomůckami (OOPP).
22. Zhotovitel je povinen provádět v průběhu provádění Díla vlastní dozor a soustavnou kontrolu nad bezpečností práce a požární ochranou.
23. Zhotovitel odpovídá za čistotu a pořádek na pracovišti. Všichni zaměstnanci Zhotovitele, případně zaměstnanci poddodavatele, který pro Zhotovitele provádí práce poddodavatelsky, budou řádně označeni jako zaměstnanci Zhotovitele či poddodavatele (např. logem obchodní společnosti).
24. Zhotovitel je povinen na svůj náklad zabezpečit Staveniště zejména před vstupem nepovolaných osob, dodržovat hygienické, ekologické a požární předpisy. Škody způsobené živelnými pohromami nebudou Objednatelem hrazeny. Všichni zaměstnanci Zhotovitele, případně zaměstnanci poddodavatele, kteří pro Zhotovitele provádí práce dodavatelsky, musí být proškoleni o bezpečnosti práce na stavbě. Zhotovitel je povinen zajistit bezpečnost práce a ochranu zdraví na stavbě podle specifických podmínek.



## Článek VI. Jakost Díla

1. Zhotovitel se zavazuje k tomu, že vlastnosti provedeného Díla budou dávat schopnost uspokojit stanovené potřeby, tj. využitelnost, bezpečnost, bezporuchovost, hospodárnost, při dodržení zásad ochrany životního prostředí. Ty budou odpovídat platné právní úpravě, ČSN (českým technickým normám), technické dokumentaci Díla a této Smlouvě. K tomu se Zhotovitel zavazuje použít výhradně materiály a konstrukce vyhovující požadavkům kladeným na jakost a mající prohlášení o shodě dle Zákona o technických požadavcích na výrobky. Zhotovitel se zavazuje dodržet kvalitu Díla i v případě, že v průběhu prováděných prací nastanou nepříznivé klimatické podmínky.
2. Zhotovitel je povinen postupovat při provádění Díla v souladu s dokumentací Díla, s platnými právními předpisy souvisejícími s výstavbou, podle schválených technologických postupů stanovených platnými i doporučenými českými nebo evropskými technickými normami a bezpečnostními předpisy, v souladu se současným standardem u používaných technologií a postupů pro tento typ stavby tak, aby dodržel smlouvenou kvalitu Díla. Dodržení kvality všech prací a dodávek sjednaných v této Smlouvě je závaznou povinností Zhotovitele. Zjištěné vady a nedodělky je povinen Zhotovitel odstranit na své náklady.
3. V případě, že bude nutno použít postupy a materiály, které nejsou uvedeny v dokumentaci Díla, lze použít pouze takových, které v době realizace Díla budou v souladu s platnými i doporučenými českými nebo evropskými technickými normami. Jakékoliv změny oproti dokumentaci Díla musí být předem odsouhlaseny Objednatelem, stavebním a autorským dozorem.
4. Jakost dodávaných materiálů a konstrukcí bude dokladována předepsaným způsobem při kontrolních prohlídkách a při předání Díla Objednateli. Použité stavební materiály a zařizovací předměty (mj. obklady, dlažby, podlahová krytina, design kuchyňské linky, elektrické spotřebiče, zařizovací předměty ZTI) budou před zabudováním, resp. montáží, vyvzorkovány a odsouhlaseny Objednatelem.

## Článek VII. Stavební deník

1. Zhotovitel je povinen ode dne převzetí staveniště vést o všech pracích a činnostech prováděných v souvislosti s realizací Díla stavební deník. Stavební deník bude v průběhu pracovní doby trvale dostupný na Stavbě. Zhotovitel bude prostřednictvím pověřeného pracovníka (stavbyvedoucího, stavebního dozoru) zapisovat denně do stavebního deníku všechny údaje, které pokládá za důležité pro řádné provádění Díla, resp. ty, které vyplývají z této Smlouvy. Stavební deník musí být na stavbě, resp. Staveništi, přístupný kdykoliv v průběhu práce na Staveništi všem oprávněným osobám.
2. Objednatelem pověřené osoby (autorský nebo technický dozor stavebníka) jsou oprávněny stavební deník kontrolovat a k zápisům v něm připojovat svá stanoviska. Pověřený pracovník Objednatele je povinen vyjádřit se k zápisu Zhotovitele ve stavebním deníku ve lhůtě 3 pracovních dnů, jinak se má za to, že s obsahem zápisu souhlasí (nemá k němu připomínky). Smluvní strany se zavazují považovat zápisy ve stavebním deníku za podklad pro smluvní úpravy Smlouvy.
3. V případě nesouhlasného stanoviska k provedenému zápisu od oprávněných zástupců Objednatele a/nebo technického dozoru či autorského dozoru Objednatele, je Zhotovitel povinen do 7 pracovních dnů připojit k záznamu své písemné stanovisko, jinak se má za to, že s obsahem tohoto záznamu souhlasí (nemá k němu připomínky).
4. Do stavebního deníku budou zapsány všechny skutečnosti související s prováděním Díla. Stavební deník musí obsahovat zejména:
  - a) základní list s uvedením názvu a sídla Objednatele a Zhotovitele a případné změny těchto údajů,
  - b) základní údaje o Díle,
  - c) seznam dokladů a úředních opatření týkajících se Díla,
  - d) přehled smluv a dohod o změně závazku, případně i samotných změn,
  - e) časový postup prací a jejich kvalitu,
  - f) druh použitých materiálů a technologií,
  - g) zdůvodnění odchylek v postupech prací a v použitých materiálech oproti technické dokumentaci Díla, resp. stavby a další údaje, které souvisí s hospodárností a bezpečností práce,
  - h) stanovení termínů k odstranění zjištěných závad, vad a nedodělků v průběhu výstavby, resp. provádění Díla,
  - i) výzvy k účasti na zkouškách.



5. Denní záznamy o prováděných pracích se do stavebního deníku zapisují čitelně, vždy v den, kdy byly tyto práce provedeny nebo kdy nastaly okolnosti, které jsou předmětem zápisu. Zápisy ve stavebním deníku nesmí být přepisovány, škrtnuty a ze stavebního deníku nesmí být vytrhovány první stránky s originálním textem. Každý zápis musí být podepsán stavbyvedoucím Zhotovitelem nebo jeho oprávněným zástupcem.
6. Stavební deník vede Zhotovitel ode dne předání Staveniště Objednatelům do dne dokončení Díla, popřípadě do odstranění vad a nedodělků.
7. Zhotovitel bude odevzdávat Objednateli nebo jeho oprávněnému zástupci první průpis denních záznamů ze stavebního deníku při prováděné kontrolní činnosti. Provádění pravidelných denních záznamů končí dnem převzetí díla objednatelům bez vad.
8. Zhotovitel povede mimo stavební deník i deník víceprací a méněprací. Odsouhlasení návrhu i vlastního provedení víceprací nebo méněprací v tomto deníku musí být potvrzeno Zhotovitelem a Objednatelům. Režim tohoto deníku se řídí předchozími ujednáními o stavebním deníku.

## Článek VIII.

### Dokončení a předání Díla

1. Závazek Zhotovitele provést Dílo je splněn jeho řádným dokončením a předáním Objednateli. Dílo se považuje za řádně dokončené, jestliže nebude při převzetí vykazovat žádné vady a nedodělky, veškeré zkoušky skončí požadovaným výsledkem a Zhotovitel předá Objednateli veškeré požadované doklady dle odst. 5 tohoto článku Smlouvy. Dílo je také možné převzít s výhradou dle odst. 6 tohoto článku.
2. Zhotovitel oznámí písemně Objednateli nejpozději 3 dny po provedení Díla, že je Dílo připraveno k předání. Přejímací řízení o předání Díla Objednatel zahájí nejpozději do 5 pracovních dnů od obdržení písemného oznámení Zhotovitele a ukončeno nejpozději do 10 pracovních dnů ode dne jeho zahájení.
3. O předání, tj. o odevzdání a převzetí, Díla pořídí Objednatel se Zhotovitelem zápis o jeho předání (dále jen „**Předávací protokol**“), podepsaný zástupci obou smluvních stran, a to ve 2 stejnopisech, kdy každá smluvní strana si ponechá 1 takový stejnopis. Předávací protokol bude obsahovat soupis případných vad a nedodělků Díla s termínem jejich odstranění, délku záruky. Zhotovitel a Objednatel jsou dále oprávněni uvést v Předávacím protokole cokoli, co budou považovat za nutné.
4. Pokud Objednatel odmítá Dílo převzít, uvedou smluvní strany v Předávacím protokole svá stanoviska a jejich odůvodnění. Po odstranění nedostatků, pro které Objednatel odmítl dílo převzít, se opakuje odevzdání a převzetí Díla v nezbytně nutném rozsahu. Z opakovaného odevzdání a převzetí Díla sepíše smluvní strany dodatek k předmětnému Předávacímu protokole, v němž Objednatel prohlásí, zda Dílo od Zhotovitele přijímá. Smluvní strany se dohodly na vyloučení použití ustanovení § 2609 Občanského zákoníku.
5. Při předání Díla je Zhotovitel Objednateli povinen předat zejména tyto doklady:
  - a) listinu, která bude obsahovat dostatečný a úplný popis provedených prací a dodávek, soupis dodaného materiálu, náklady na odvoz demontovaného materiálu a na likvidaci odpadu (dále jen „**Soupis provedených prací a dodávek**“); Soupis provedených prací a dodávek je Zhotovitel povinen předložit k podpisu zástupci Objednatelům,
  - b) stavební deník a případně i deník víceprací a méněprací,
  - c) atesty použitých výrobků a materiálů,
  - d) prohlášení o shodě,
  - e) certifikáty na použité materiály,
  - f) zápisy a osvědčení o provedených zkouškách,
  - g) revizní zprávy,
  - h) doklady o likvidaci odpadů,
  - i) jiné doklady související s prováděním Díla, jeho dokončením a uvedením do provozu nebo jinak se vztahující k Dílu.
6. Při předání Díla provede Objednatel kontrolu Díla, které následně převezme s výhradami, nebo bez výhrad. Objednatel může převzít Dílo, které vykazuje drobné vady a nedodělky, které samy o sobě ani ve spojení s jinými nebrání užívání Díla, tj. s výhradou. V tomto případě je Zhotovitel povinen odstranit tyto vady a nedodělky v termínu uvedeném v Předávacím protokole a délku jejich záruky.
7. Zhotovitel se zavazuje vyklidit a vyčistit Staveniště do 7 dnů od předání Díla Objednateli v souladu se Smlouvou. Před předáním Díla Zhotovitel uvede veškeré plochy poškozené během provádění Díla do původního stavu.



## Článek IX. Platební podmínky

1. Podkladem pro úhradu ujednané ceny za Dílo dle čl. III. této Smlouvy je vyúčtování označené jako faktura, které bude mít náležitosti daňového dokladu dle Zákona o DPH (dále jen „**Faktura**“).
2. Faktura musí kromě náležitostí stanovených platnými právními předpisy pro daňový doklad dle § 29 Zákona o DPH obsahovat i tyto údaje:
  - a) číslo této Smlouvy a datum jejího uzavření,
  - b) předmět této Smlouvy, jeho přesnou specifikaci ve slovním vyjádření (nestačí odkaz na číslo této Smlouvy),
  - c) obchodní firmu, název nebo jméno a příjmení, sídlo nebo bydliště, IČO a DIČ Zhotovitele,
  - d) název, sídlo, IČO a DIČ Objednatele,
  - e) číslo a datum vystavení Faktury,
  - f) lhůtu splatnosti Faktury,
  - g) dílčí soupis provedených prací a dodávek dle odst. 4 tohoto článku,
  - h) označení banky a číslo účtu, na který má být zapláceno,
  - i) označení osoby, která Fakturu vystavila, včetně jejího podpisu a kontaktního telefonu,
  - j) označení textem „Uvedené plnění nebude používáno k ekonomické činnosti – není aplikován režim přenesení daňové povinnosti dle zákona o DPH“.
3. Zhotovitel může dílo fakturovat průběžně dílčími Fakturami. Přílohou každé takové Faktury bude dílčí soupis provedených prací a dodávek odsouhlasený Objednatelem, v němž budou sepsány a oceněny práce, výkony a dodávky zrealizované Zhotovitelem v daném kalendářním měsíci, a to vždy k poslednímu dni příslušného kalendářního měsíce. Dílčí plnění odsouhlasené Objednatelem se považuje za samostatně zdanitelné plnění uskutečněné v poslední pracovní den v kalendářním měsíci.
4. Konečnou Fakturu do plné výše ceny za Dílo ujednanou v čl. III. této Smlouvy je Zhotovitel oprávněn vystavit den po dni předání Díla bez vad a nedodělků v souladu s čl. VIII. této Smlouvy.
5. V případě, že se na Díle vyskytnou vady a nedodělky, uhradí Objednatel Zhotoviteli Fakturu maximálně do výše 90% ceny za Dílo dle čl. III. této Smlouvy s tím, že částka rovnající se 10% ceny za Dílo slouží jako zádržné (pozastávka). Po odstranění všech vad a nedodělků bude Objednatelem zádržné (pozastávka) uhrazeno na základě Faktury, v níž bude uvedeno, že se jedná o konečnou Fakturu.
6. Dnem zdanitelného plnění konečné Faktury je den předání Díla bez vad a nedodělků.
7. Smluvní strany si ujednaly, že platby budou prováděny bezhotovostně na číslo účtu uvedené v záhlaví této Smlouvy, není-li dále stanoveno jinak, nebo nedohodnou-li se smluvní strany jinak.
8. Smluvní strany se dohodly, že úhrada vystavené Faktury bude provedena na číslo účtu uvedené Zhotovitelem ve Faktuře bez ohledu na číslo účtu uvedené v záhlaví této Smlouvy. Musí se však jednat o číslo účtu zveřejněné způsobem umožňujícím dálkový přístup dle § 96 Zákona o DPH. Zároveň se musí jednat o účet vedený v tuzemsku.
9. Stane-li se Zhotovitel nespolehlivým plátcem daně dle § 106a Zákona o DPH, je povinen neprodleně tuto skutečnost sdělit Objednateli.
10. Pokud se Zhotovitel stane nespolehlivým plátcem daně, je Objednatel oprávněn uhradit Zhotoviteli za zdanitelné plnění částku bez DPH a úhradu DPH provést přímo na příslušný účet daného finančního úřadu dle § 109a zákona o DPH. Zaplacení částky ve výši daně na účet správce daně Zhotovitele a zaplacení ceny bez DPH Zhotoviteli bude považováno za splnění závazku Objednatele uhradit sjednanou cenu.
11. Lhůta splatnosti Faktury je do 30 dní od jejího doručení, příp. dojití, Objednateli. Povinnost Objednatele zaplatit je splněna dnem odepsání příslušné částky z účtu Objednatele ve prospěch účtu Zhotovitele.
12. V případě prodlení Objednatele s placením Faktury může Zhotovitel uplatnit zákonný úrok z prodlení.
13. Zhotovitel zašle Fakturu Objednateli v souladu s čl. XIV. odst. 2 a 3 této Smlouvy.
14. Objednatel je oprávněn před uplynutím lhůty splatnosti vrátit Fakturu bez zaplacení, a to v případě, kdy Faktura neobsahuje potřebné náležitosti nebo má jiné závady v obsahu. Ve vrácené Faktuře musí Objednatel uvést důvod vrácení. Oprávněným vrácením Faktury přestává běžet původní lhůta splatnosti. Celá lhůta splatnosti běží znovu ode dne doručení, příp. dojití, opravené nebo nově vystavené Faktury.





## Článek X.

### Od odpovědnost za vady a záruka za jakost

1. Zhotovitel odpovídá za kvalitu, funkčnost a úplnost Díla provedeného na základě této Smlouvy, dále se zavazuje, že Dílo bude provedeno v souladu s podmínkami této Smlouvy a že jakost provedených prací a dodávek, jsoících předmětem Díla, bude odpovídat technologickým normám a platným právním předpisům v době realizace Díla.
2. Zhotovitel se zavazuje, že v záruční době bude Dílo způsobilé k použití pro ujednaný, příp. obvyklý účel, a zachová si v této Smlouvě ujednané, jinak obvyklé vlastnosti.
3. Zhotovitel poskytuje na Dílo **záruku za jakost v délce 60 měsíců**. Záruční doba začíná běžet dnem předání Díla Objednateli na základě Předávacího protokolu dle této Smlouvy. Záruční doba se prodlužuje o dobu, po kterou bude trvat odstraňování vad Zhotovitelem.
4. Záruka se nevztahuje na vady způsobené nesprávným provozováním Díla, jeho poškozením vyšší mocí či třetí osobou.
5. Jestliže se v záruční době vyskytnou na Díle vady, je Objednatel povinen tyto u Zhotovitele reklamovat písemně prostřednictvím reklamačního protokolu, a to bez zbytečného odkladu po jejich zjištění. V reklamačním protokolu musí být vady popsány a uvedeno, jak se projevují. V reklamačním protokolu dále může Objednatel uvést své požadavky, jakým způsobem požaduje vadu odstranit. Odstranění vytčených vad provede Zhotovitel bezplatně. Stejně účinky jako vytčení vad v reklamačním protokolu má i předání Díla s výhradami dle čl. VIII. odst. 6 této Smlouvy.
6. Zhotovitel je povinen nejpozději do 3 pracovních dnů od obdržení reklamace písemně oznámit Objednateli, zda jeho reklamaci uznává, či neuznává, přičemž uvede důvod, proč reklamaci neuznává. Pokud tak Zhotovitel neučiní, má se zato, že reklamaci Objednatele uznává.
7. Zhotovitel se zavazuje začít s odstraňováním reklamovaných vad bez zbytečného odkladu, nejpozději do 3 pracovních dnů, od dojití, příp. doručení, reklamačního protokolu a vytčené vady na své náklady bez zbytečného odkladu odstranit, pokud to charakter vad a podmínky dovolí, nejpozději však do 5 pracovních dnů od započetí prací na odstranění vytčených vad, pokud se smluvní strany písemně nedohodnou jinak. Zhotovitel je povinen odstranit vady i v případě, kdy neuznává, že za vady odpovídá, ve sporných případech nese Zhotovitel náklady až do rozhodnutí o reklamaci. Při termínech odstraňování vytčených vad dle tohoto ujednání Smlouvy budou dále respektovány technologické lhůty a klimatické podmínky pro provádění příslušných prací.
8. V případě havárie či vad bránících užívání Díla se Zhotovitel zavazuje začít s odstraněním vytčených vad do 24 hodin od oznámení Objednatelem, pokud se smluvní strany nedohodnou jinak. Havárie či vady bránící užívání Díla se Zhotovitel zavazuje odstranit nejpozději do 24 hodin od započetí prací s jejich odstraňováním, pokud se smluvní strany nedohodnou jinak. Ostatní ujednání Smlouvy upravující odstranění reklamovaných vad včetně následky porušení těchto ujednání se použijí obdobně na odstranění havárií.
9. V případě, že Zhotovitel ve lhůtách uvedených v odst. 7 a odst. 8 tohoto článku nezačne s odstraňováním havárie či vytčených vad Díla, je Zhotovitel srozuměn s tím, že Objednatel je oprávněn havárii či vytčené vady odstranit sám či prostřednictvím třetí osoby, a to na náklady Zhotovitele. Částku, kterou Objednatel vynaloží při odstranění havárie či vad nebo kterou zaplatí za odstranění havárie či vad třetí osobě, je Zhotovitel povinen uhradit Objednateli do 30 dnů poté, co k tomu bude písemně vyzván.
10. Pro možnost řádného a včasného odstranění případných vad je Objednatel povinen umožnit zaměstnancům Zhotovitele a jiným osobám pověřeným Zhotovitelem přístup do prostoru, kde se nachází reklamovaná vada. O odstranění vad smluvní strany sepíší zápis, v němž pověřený zástupce Objednatele potvrdí, že Dílo po odstranění vad a nedodělků od Zhotovitele přebírá.
11. Reklamaci lze uplatnit nejpozději do posledního dne záruční doby, přičemž i reklamační protokol odeslaný Objednatelem v poslední den záruční doby se považuje za včas uplatněnou reklamaci.
12. Odstraněním vad není dotčen nárok Objednatele na smluvní pokutu a náhradu újmy.
13. Ujednání upravující záruku za jakost nevylučují zákonnou úpravu práv z vadného plnění obsaženou v Občanském zákoníku.
14. Je-li to třeba, Zhotovitel zabezpečí na své náklady po dobu odstraňování vady dopravní značení, včetně organizace dopravy.
15. Smluvní strany se dohodly, že na provedenou opravu v rámci záruky za jakost poskytne Zhotovitel záruku za jakost ve stejné délce dle odstavce 3 tohoto článku.



## Článek XI.

### Náhrada majetkové a nemajetkové újmy

1. Náhrada újmy se řídí ustanoveními § 2894 a násl. Občanského zákoníku.
2. Zhotovitel je povinen počínat si při provádění Díla tak, aby nedošlo k nedůvodné újmě na svobodě, zdraví, životě nebo na vlastnictví jiného.
3. Způsobí-li Zhotovitel při provádění Díla Objednateli či jiným osobám škodu, ať porušením povinnosti stanovené zákonem či porušením povinnosti ze Smlouvy, nahradí škodu z toho vzniklou, a to jejím odstraněním a pokud to není dobře možné, tak v penězích.
4. Použije-li Zhotovitel při provádění Díla zmocněnce, zaměstnance nebo jiného pomocníka, nahradí škodu jím způsobenou stejně, jako by ji způsobil sám. Tato povinnost Zhotovitele se vztahuje také na jeho případné poddodavatele.
5. Nárok na náhradu majetkové újmy (škody) vzniká vedle nároku na smluvní pokutu ujednanou v této Smlouvě a vedle v této Smlouvě ujednaných povinností.
6. Zhotovitel je povinen učinit veškerá opatření potřebná k odvrácení škody nebo k jejímu zmírnění.
7. Uloží-li Objednateli správní orgán sankci za správní delikt z důvodu porušení některé z právních povinností ze strany Zhotovitele, se Zhotovitel zavazuje uhradit Objednateli celkovou výši sankce jako náhradu majetkové újmy (škody).
8. Uloží-li Objednateli pokutu Státní úřad inspekce práce z důvodů porušení Zákona o BOZP nebo prováděcího Nařízení vlády č. 591/2006 Sb. ze strany Zhotovitele, případně jeho smluvních poddodavatelů nebo jiných osob, zavazuje se Zhotovitel uhradit Objednateli celkovou výši pokuty jako náhradu majetkové újmy (škody). To platí i v případě uložení sankce jiným orgánem.
9. Nebezpečí újmy na zhotovovaném Díle nese Zhotovitel v plném rozsahu až do dne předání a převzetí celého Díla bez vad.
10. Zhotovitel je povinen sjednat pojištění proti újmám, způsobeným vlastní činností. Toto pojištění je povinen Zhotovitel udržovat v účinnosti po celou dobu zhotovování Díla.
11. V případě, že Objednateli nebo třetím osobám vznikne při činnosti prováděné Zhotovitelem prokazatelná újma, která nebude kryta pojištěním sjednaným ve smyslu odst. 10 tohoto článku, je Zhotovitel povinen tuto újmu uhradit z vlastních prostředků.

## Článek XII.

### Smluvní pokuty

1. V případě, že Zhotovitel nedodrží dobu plnění sjednanou v čl. IV. odst. 3 této Smlouvy, uhradí Objednateli smluvní pokutu ve výši 0,3 % z ujednané ceny za Dílo, a to za každý i započatý den prodlení, a Objednatel je oprávněn tuto smluvní pokutu započíst proti pohledávce Zhotovitele.
2. Pokud Objednatel odstoupí od této Smlouvy z důvodů dle čl. XIII. odst. 1 písm. c) bod I. této Smlouvy, je Zhotovitel povinen zaplatit smluvní pokutu ve výši 10 % z ujednané ceny za celé Dílo dle čl. III. odst. 1 této Smlouvy.
3. Pokud Zhotovitel nedodrží termín pro vyklizení a vyčištění Staveniště stanovený v čl. VIII. odst. 7 této Smlouvy, zavazuje se uhradit Objednateli veškeré náklady a škody, které mu tím vznikly. Dále je povinen zaplatit Objednateli smluvní pokutu ve výši 5.000,- Kč za každý i započatý den prodlení.
4. Zhotovitel je povinen zaplatit Objednateli smluvní pokutu ve výši 5.000,- Kč za každý prokazatelně zjištěný případ nedodržení pořádku na pracovišti (ohrožující bezpečnost práce). Smluvní pokuta bude vyúčtována až poté, kdy Zhotovitel zjištěné nedostatky zapsané ve stavebním deníku Objednatel nebo jeho oprávněným zástupcem ve stanoveném dodatečném termínu neodstraní.
5. Zhotovitel je povinen zaplatit Objednateli smluvní pokutu ve výši 5.000,- Kč za každý prokazatelně zjištěný případ nedodržení stanoveného technologického postupu prací dle technické dokumentace.
6. V případě nedodržení termínu k odstranění reklamované vady či nedodělků v souladu s čl. X. této Smlouvy, které se projeví v záruční době, je Objednatel oprávněn účtovat Zhotoviteli smluvní pokutu ve výši 5.000,- Kč za každou vadu, a i za každý i započatý den prodlení.
7. V případě, že Zhotovitel nedodrží povinnost vyplývající z čl. IV. odst. 4 této Smlouvy, uhradí Objednateli smluvní pokutu ve výši 2.000,- Kč za každý i započatý den prodlení.



8. V případě, že Zhotovitel nebude dodržovat schválený harmonogram postupu prací dle čl. IV. odst. 4 této Smlouvy, uhradí Objednateli smluvní pokutu ve výši 2.000,- Kč za každý oddíl stavebních prací, kde k nedodržení došlo, a i za každý i započatý týden prodlení.
9. V případě, že Zhotovitel nedodrží povinnosti vyplývající z čl. V. odst. 3 této Smlouvy, uhradí Objednateli smluvní pokutu ve výši 10.000,- Kč, a to samostatně za každý zjištěný případ.
10. V případě, že Zhotovitel nedodrží povinnosti vyplývající z čl. V. odst. 8 této Smlouvy, uhradí Objednateli smluvní pokutu ve výši 10.000,- Kč, a to samostatně za každý prokazatelně zjištěný případ.
11. V případě, že Zhotovitel nepředloží Zadavateli závazné písemné prohlášení ve smyslu čl. V. odst. 6 této Smlouvy, tj. před zahájením prací nesdělí Objednateli závazné informace o svých poddodavatelích na stavbě nebo tuto skutečnost zamlčí, uhradí Objednateli smluvní pokutu ve výši 10.000,- Kč.
12. V případě, že Zhotovitel nedodrží povinnosti vyplývající z čl. V. odst. 2 této Smlouvy, uhradí Objednateli smluvní pokutu ve výši 5.000,- Kč, a to samostatně za každý zjištěný případ.
13. Zhotovitel je povinen dále uhradit Objednateli smluvní pokutu v případě uvedeném v čl. V. odst. 15 této Smlouvy.
14. V případě, že zaměstnanec Zhotovitele:
  - a) odmítne dechovou zkoušku za účelem zjištění případného požití alkoholu nebo bylo dechovou zkouškou zjištěno požití alkoholu, uhradí Zhotovitel Objednateli smluvní pokutu ve výši 5.000,- Kč za každý zjištěný případ,
  - b) nepoužívá při práci osobní ochranné pracovní pomůcky (OOPP), uhradí Zhotovitel Objednateli smluvní pokutu ve výši 5.000,- Kč za každý zjištěný případ.
15. V případě nedodržení povinností smluvních partnerů Zhotovitele, vyplývajících z čl. V. odst. 6 této Smlouvy, budou tato porušení povinností považována Objednatelům za porušení smluvních povinností ze strany Zhotovitele, a to i pro účely posouzení povinnosti uhradit smluvní pokuty ze strany Zhotovitele.
16. Všechny smluvní pokuty vyplývající z této smlouvy lze uplatnit kumulativně.
17. Shora uvedenými smluvními pokutami není dotčen nárok Objednatele na náhradu újm.
18. Smluvní strany prohlašují, že sjednaná výše smluvních pokut je přiměřená významu utvrzených povinností.
19. Zhotovitel se zavazuje smluvní pokutu vyčíslenou Objednatelům v písemné výzvě zaplatit do 30 dnů od doručení, příp. dojití, předmětné výzvy na účet Objednatele uvedený ve výzvě, jinak na účet Objednatele uvedený v záhlaví této Smlouvy.
20. Zaplacení smluvní pokuty nezbujuje Zhotovitele povinnosti splnit smlouvenou povinnost smluvní pokutou utvrzenou.
21. V případě, že závazek provést Dílo zanikne před řádným ukončením Díla, nezaniká nárok na smluvní pokutu, pokud vznikl dřívějším porušením povinností.
22. Smluvní pokuty je objednatel oprávněn započíst proti pohledávce Zhotovitele.

## Článek XIII.

### Zánik Smlouvy

1. Způsoby ukončení této Smlouvy:
  - a) písemnou dohodou smluvních stran,
  - b) písemným odstoupením některé smluvní strany od této Smlouvy v případech stanovených Občanským zákoníkem nebo touto Smlouvou,
  - c) písemným odstoupením Objednatele od této Smlouvy v těchto případech:
    - I. Zhotovitel neprovádí Dílo řádným způsobem, přičemž jeho postup nebo dosavadní výsledek provádění Díla vede nepochybně k prokazatelně vadnému plnění,
    - II. byl proti Zhotoviteli jako dlužníku podán opodstatněný návrh na zahájení insolvenčního řízení, tj. bylo zahájeno insolvenční řízení se Zhotovitelem,
    - III. insolvenčním soudem bylo vydáno rozhodnutí o úpadku Zhotovitele jako dlužníka.
2. Smluvní strany se dohodly, že aplikace ustanovení § 2591, § 2595 a § 2627 odst. 2 první věta Občanského zákoníku se vylučuje.
3. Účinky odstoupení od této Smlouvy nastávají dnem jeho dojití Zhotoviteli.
4. Odstoupením od této Smlouvy zanikají v rozsahu jeho účinků práva a povinnosti smluvních stran. Odstoupení od této Smlouvy se nedotýká práva na zaplacení smluvní pokuty nebo úroku z prodlení, pokud již dospěl, práva na náhradu škody vzniklé z porušení smluvní povinnosti ani ujednání, které má vzhledem ke své povaze zavazovat smluvní strany i po odstoupení od této Smlouvy.



5. V případě zániku závazku před jeho řádným splněním je Zhotovitel povinen ihned předat Objednateli nedokončené Dílo včetně věcí, které opatřil a které jsou součástí Díla, a včetně věcí, které Zhotovitel účelně zadal do výroby nebo účelně opatřil pro plnění dle této Smlouvy, a které se nestaly součástí Díla, a uhradit Objednateli vzniklou újmu. Objednatel je povinen uhradit Zhotoviteli cenu řádně provedených prací a cenu věcí, které Zhotovitel opatřil a které se staly součástí Díla, a cenu věcí, které byly účelně zadány do výroby nebo účelně opatřeny pro plnění dle této Smlouvy a které se nestaly součástí Díla, a to za podmínky, že Zhotovitel v době pořízení věcí nevěděl, že tyto věci již nezpracuje do Díla. Smluvní strany uzavřou dohodu o vypořádání práv a povinností dle tohoto ustanovení a v případě, že se smluvní strany nedohodnou, bude určena výše jednotlivých závazků Objednatele a Zhotovitele soudním znalcem, kterého vybere Objednatel. Náklady za takovýto znalecký posudek smluvní strany ponесou rovným dílem.

## Článek XIV. Ostatní ujednání

1. Zhotovitel nemůže bez předchozího písemného souhlasu Objednatele postoupit svá práva a povinnosti z této Smlouvy třetí osobě.
2. Smluvní strany prohlašují, že údaje uvedené v záhlaví této Smlouvy jsou v souladu se skutečností v době uzavření této Smlouvy. Smluvní strany se zavazují neprodleně oznámit změnu dotčených údajů druhé smluvní straně.
3. Smluvní strany si ujednaly, že zasílání, doručování a dojití všech písemností týkajících se jejich závazkového vztahu založeného touto Smlouvou (zejména Faktury), včetně písemností zasílaných po skončení právních účinků této Smlouvy, se řídí těmito pravidly:
  - a) písemnosti se zasílají:
    - I. prostřednictvím veřejné datové sítě do datové schránky adresáta,
    - II. prostřednictvím provozovatele poštovních služeb, jenž je držitelem poštovní licence, a to na adresu pro doručování uvedenou v záhlaví této Smlouvy, příp. později písemně aktualizovanou, jinak na adresu sídla zapsanou v příslušném veřejném rejstříku,
  - b) písemnosti se osobně doručují:
    - I. Zhotovitelem osobně na podatelnu Objednatele,
  - c) smluvní strany jsou srozuměny s tím, že:
    - I. zásilka jedné smluvní strany obsahující právní jednání adresované druhé smluvní straně (dále jen „Zásilka“)
      - jí je doručena, resp. jí došla, dnem, kdy si ji osobně převezme,
      - jí je doručena, resp. jí došla, dnem, kdy ji fyzicky odmítne převzít,
    - II. vůči nepřítomnému adresátovi působí právní jednání odesílatele od okamžiku, kdy mu projev vůle dojde, tzn. od okamžiku, kdy se dostane do sféry dispozice adresáta; zmaří-li vědomě adresát dojití Zásilky, platí, že Zásilka řádně došla. V případě zaslání Zásilky prostřednictvím provozovatele poštovních služeb se má za to, že Zásilka adresátovi došla třetí pracovní den po jejím odeslání.

## Článek XV. Závěrečná ujednání

1. Nestanoví-li tato Smlouva výslovně jinak, řídí se práva a povinnosti smluvních stran platnými právními předpisy České republiky, zejména příslušnými ustanoveními Občanského zákoníku a právními předpisy souvisejícími.
2. V případě, že některé ujednání této Smlouvy se stane neúčinným či neplatným, zůstávají ostatní ujednání této Smlouvy účinná či platná. Smluvní strany se zavazují takové ujednání nahradit ujednáním účinným či platným, které svým obsahem a smyslem odpovídá nejlépe obsahu a smyslu ujednání původního. Pokud nelze účelu této Smlouvy vyhovět jinak než změnou této Smlouvy, jsou smluvní strany povinny spolupracovat na těchto změnách a uzavřít dodatek k této Smlouvě.
3. Veškeré změny a doplnění této Smlouvy jsou možné pouze v případě, že tím nebudou porušeny podmínky zadání veřejné zakázky a zákona č. 134/2016 Sb., o zadávání veřejných zakázek, ve znění pozdějších předpisů, jen po dohodě smluvních stran a vyžadují písemnou formu. Dodatek k této Smlouvě musí být podepsán oprávněnými zástupci smluvních stran a za dodatek k této Smlouvě výslovně prohlášen. Každý dodatek k této Smlouvě se vyhotoví v elektronické podobě jako tato Smlouva a musí být vzestupně očíslován. Za písemnou





formu nebude pro tento účel považována výměna e-mailových či jiných elektronických zpráv, s výjimkou datových zpráv zasílaných prostřednictvím veřejné datové sítě do datových schránek smluvních stran.

4. Smluvní strany se dohodly ve smyslu ustanovení § 1740 odst. 3 Občanského zákoníku, že vylučují přijetí nabídky s dodatkem nebo odchylkou, i když dodatek či odchylka podstatně nemění podmínky nabídky.
5. Smluvní strany shodně prohlašují, že si tuto Smlouvu před jejím podpisem řádně přečetly, že byla uzavřena po vzájemném projednání, podle jejich pravé a svobodné vůle, vážně a srozumitelně, nikoli v tísní a za nápadně nevýhodných podmínek. Smluvní strany potvrzují správnost a autentičnost této Smlouvy svými zaručenými elektronickými podpisy oprávněnými zástupci smluvních stran.
6. Tato Smlouva je vyhotovena v elektronické podobě, přičemž Objednatel i Zhotovitel ji opatří zaručeným elektronickým podpisem oprávněnými zástupci smluvních stran.
7. Tato Smlouva nabývá účinnosti dnem jejího zveřejnění prostřednictvím registru smluv dle zákona č. 340/2015 Sb., o zvláštních podmínkách účinnosti některých smluv, uveřejňování těchto smluv a o registru smluv, ve znění pozdějších předpisů (dále jen „**Zákon o registru smluv**“).
8. Smluvní strany se dohodly, že Objednatel jako územní samosprávný celek, tj. městský obvod, uveřejní tuto Smlouvu dle **Zákona o registru smluv**.

## Článek XVI.

### Doložka platnosti právního jednání

Doložka platnosti právního jednání dle § 41 zákona č. 128/2000 Sb., o obcích (obecní zřízení), ve znění pozdějších předpisů:

O uzavření této Smlouvy rozhodla Rada městského obvodu Slezská Ostrava svým usnesením č. 2034/RMOB-Sle/2226/63 ze dne 27.05.2024.

#### Přílohy:

- č. 1 – Technická dokumentace
- č. 2 – Položkový rozpočet včetně výkazu výměr

*Za Objednatele*

*Za Zhotovitele*

.....  
**Mgr. Richard Vereš**  
starosta

.....  
**Pavla Waclawiecová**  
jednatelka společnosti



**MPA Projektstav s.r.o.**  
Habrová 1132/6, 710 00 Ostrava  
info@mpa-projektstav.cz  
[www.mpa-projektstav.cz](http://www.mpa-projektstav.cz)

Hlavní inženýr projektu



Zodpovědný projektant



Vypracoval



Název projektu

## REKONSTRUKCE ČÁSTI OTOPNÉ SOUSTAVY 1.NP V ZŠ BOHUMÍNSKÁ

Místo stavby

**Bohumínská 1082/72, 710 00 Ostrava - Slezská Ostrava  
parc.č. 1463, katastrální území Slezská Ostrava**

Investor

**Statutární město Ostrava  
Prokešovo náměstí 1803/8  
702 00 Moravská Ostrava**

Datum

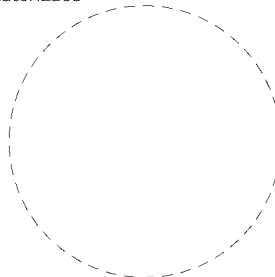
**10/2023**

Počet stran

**10**

± 0,000 = **stáv. podlaha 1.NP**

Autorizace



Paré



Stupeň

**Dokumentace pro provedení stavby (DPS)**

Část

**D.1.4.1 Vytápění**

Objekt

-

## TECHNICKÁ ZPRÁVA

Číslo zakázky

**MPA\_2328**

Změna

**0**

Číslo výkresu

**D.1.4.1-01.**

## OBSAH

A. POPIS .....	3
B. ZDROJ TEPLA.....	3
C. STÁVAJÍCÍ STAV .....	3
E. ZÁSADY ORGANIZACE VÝSTAVBY.....	4
F. DODRŽENÍ OBECNÝCH POŽADAVKŮ NA VÝSTAVBU .....	10
G. KVALITA PROVEDENÍ, NORMY A HLAVNÍ SOUVISEJÍCÍ PŘEDPISY .....	10

## **A. POPIS**

Předmětem projektu je výměna části potrubí ústředního vytápění, vedeného v 1NP v neprůlezném kanále pod podlahou učeben (v nepodsklepené části). Potrubí je vlivem koroze bez funkce – místo havárie nelze detekovat bez demolice celé trasy. Zadáním je instalace nového rozvodu v prostoru mezi podlahou a tělesy.

## **B. ZDROJ TEPLA**

Zdrojem tepla je tlakově nezávislá domovní předávací stanice se společnou teplotou sekundární vody pro všechny pavilony, s hodnotou 70/55°C, umístěná v suterénu, v blízkosti předmětné úpravy. Sekundární rozvody jsou řešeny jako symetrická dvoutrubka s nuceným oběhem a spodním rozvodem. Pavilony mají umožněn vlastní topný režim (čerpadla ve větvích).

## **C. STÁVAJÍCÍ STAV**

Řešená část je vytápěna spodním rozvodem z neprůlezného kanálku 600/450mm, dimenze potrubí nejsou dokumentovány; vizuální přístup je ve 2 místech – vstup potrubí ze sklepa do kanálku má dimenzi 76/3,2, ve sborovně 57/2,9mm. Z horizontálního potrubí jsou odbočeny stoupačky (celkem 15ks) v dimenzi DN20, na patách (nad podlahou) osazené nově kulovými kohouty. Otopná plocha je tvořena litinovými tělesy Slavia 500/200 s regulačními ventily s termostatickými hlavicemi.

## **D. NAVRHOVANÝ STAV**

### Otopná soustava

Stávající potrubí v kanálku bude odpojeno, podle možností vypuštěno a zaslepeno. Stoupačky odpojeny.

Nové potrubí bude kopírovat trasu stávajícího – bude ale vedeno pod tělesy nad podlahou – tomu budou přizpůsobeny nové ocelové konzoly; trasa potrubí bude kopírovat vnitřní líc obvodového zdiva a sloupů.

Montáž bude provedena se zohledněním místních podmínek; předpokládá se demontáž těles a jejich posunutí nahoru – minimální prostor pod parapetem (z důvodu zachování proudění vzduchu a z důvodu úklidu) je 50mm. Délková kompenzace je řešena změnami směru trasy a soustavou pevných bodů a kluzných uložení. Rozteč podpěr je dána nosnými sloupy - ocelové konzoly nesmí přesahovat do třídy tak, aby byly nebezpečné. Zpětné připojení těles bude provedeno tak, aby byla možná jejich výměna v případě havárie každého z nich (uzavíratelné šroubení na zpátečce, uzavírací ventil na přívodu). Regulace diferenčního tlaku je řešena na patě větve v suterénu – nastavení předregulace radiátorových armatur zůstane stávající (hydraulické poměry ve větvi budou zásahem změněny jen minimálně).

Potrubí bude ocelové hladké zesílené ČSN 425711, jak. mat 11353.0, přípojky ČSN 425710 – ocelové potrubí závitové, oblouky (varná kolena) max. R=3DN.

Konstrukční tlak: 0,6MPa  
Provozní teplota: 70/55°C

### Ostatní úpravy

Ve 4 učebnách jsou instalovány rekuperační jednotky pro zpětné získávání tepla z větracího vzduchu, umístěné v levém zadním rohu tříd. Pro jejich instalaci byla demontována 4 tělesa 8/500/200 – jejich původní výkon bude nyní nahrazen topným výkonem hladkých trubek nad podlahou. Při montáži potrubí budou jednotky demontovány a znovu sestaveny a uvedeny do provozu. V tomto místě bude provedena i úprava stávajícího krytu z DTDL desky v místě prostupu potrubí.

Navrhované potrubí opláštít (zakufrovat). Opláštění bude řešeno pomocí DTDL desky tloušťky 18 mm s ABS hranou, která bude zajišťovat snadnější údržbu. Nosná ocelová konstrukce opláštění bude řešena pomocí 3 rovnoramenných L profilů z konstrukční oceli válcované za tepla L40/40/3, které budou propojeny po 500 mm plochým plechem 50/3.

V učebnách je vždy SDK předstěna s elektro rozvaděčem, přes kterou bude nutno projít s potrubím skrz. Bude vyříznut potřebný otvor na prostup a po všech pracích bude vše zapraveno do původního nebo dohodnutého stavu (doplnění SDK, výmalba SDK apod.).

V učebně č. 14 bude nutná demontáž a zpětná montáž tabule s posuvným mechanismem. Stávající kotvení do podlahy bude přesunuto do nové vzdálenosti od stěny. Horní kotvení tabule v provedení L profilu bude nahrazeno novým delším.

V učebně č. 14 bude proveden prostup do sborovny skrz SDK předstěnu u umyvadla, která je obložená



keramickým obkladem. Po provedení prostupu bude keramický obklad doplněn.

Součástí stavebních úprav je i průběžný a závěrečný úklid. Veškeré dotčené místnosti budou uvedeny do původního stavu.

## **E. ZÁSADY ORGANIZACE VÝSTAVBY**

### a) potřeby a spotřeby rozhodujících médií a hmot, jejich zajištění,

Potřeby a spotřeby zdrojů elektrické energie a vody budou před zahájením stavby projednány a dohodnuty a odsouhlaseny s investorem.

### b) odvodnění staveniště,

S ohledem na rozsah prací není řešeno.

### c) napojení staveniště na stávající dopravní a technickou infrastrukturu,

#### *Dopravní infrastruktura:*

Staveniště je dopravně napojeno vjezdem z ulice Dědičná – na severovýchodní straně, kde se nachází vjezdová brána zpevněná plocha ve vlastnictví investora.

#### *Technická infrastruktura:*

Napojení staveniště na vodu bude provedeno napojením na stávající rozvod vody v objektu. Skutečná spotřeba vody bude monitorována měřením v místě napojení stavby na vodovodní potrubí.

Napojení staveniště na elektrickou energii bude provedeno napojením na stávající dotčený objekt. Spotřeba bude měřena.

Likvidace splaškových vod není požadována, budou použity stávající WC.

Stavba bude řízena mobilními telefony, nepředpokládá se zřizování telefonní staveništní přípojky.

Stavební materiály, prvky a hmoty budou na stavbu dováženy.

### d) vliv provádění stavby na okolní stavby a pozemky,

Stavba nebude mít negativní vliv na okolní pozemky. Stavebními pracemi nedojde k výraznému zhoršení životního prostředí. Podmínky pracovního prostředí jsou navrhovány dle požadavků hygienických předpisů. V době realizace stavby může být ovlivněn provoz kolem staveniště. Případnou prašnost okolí staveniště lze technicky eliminovat. Dodavatel stavby bude poskytovat garance na minimalizování negativních vlivů stavby na životní prostředí a na celkovou délku stavby se zohledněním požadavků na používání moderních a progresivních postupů výstavby (s využitím méně hlučných a životnímu prostředí šetrných technologií). Celý proces výstavby bude organizačně zajištěn tak, aby maximálně omezoval možnost narušení faktorů pohody, a to zejména pro obyvatele objektů. Stavební práce budou probíhat v denních hodinách od 6.00 do 18.00 hodin. Po provedení stavebních prací bude okolí stavby zasažené stavbou upraveno do původního stavu.

Při provádění stavby musí být učiněna taková opatření, aby nedošlo k narušení bezpečnosti silničního provozu a znečištění pozemních komunikací. Provádění stavby nebude mít negativní vliv na stávající dopravní a technickou infrastrukturu.

Stavební činnost může probíhat jen v mezích obvodu staveniště, stavební činností nesmí být zasaženy okolní pozemky. Stavba bude probíhat pouze uvnitř objektu!

### e) ochrana okolí staveniště a požadavky na související asanace, demolice, kácení dřevin,

Před zahájením výstavby je nutno zabezpečit staveniště proti vniku neoprávněných osob viditelným způsobem. Na všech místech možného přístupu na staveniště bude staveniště označeno bezpečnostními tabulkami "Zákaz vstupu nepovolaným osobám".

Při stavbě se musí dodržovat předepsané požadavky na dodržování bezpečnosti práce daných příslušnou legislativou v aktuálním znění.

Staveništěm bude pouze dané dotčené místnosti v objektu bez dalších záborů.

Konkrétní podmínky, rozsah a dobu záboru sjedná dodavatel stavby písemně smlouvou (dohodou) s vlastníky či správci.

Vlastní stavební činnost nesmí způsobit únik škodlivých látek do ovzduší ani vod. Prašnost bude omezoována na minimum důsledným čištěním mechanizačních prostředků dodavatelů. Staveniště musí být po dokončení stavebních prací uvedeno do původního, nebo dohodnutého stavu.

Dále je dodavatel povinen řídit se zákonem č. 541/2020 Sb., o odpadech a likvidaci odpadů vyprodukovaných v průběhu výstavby ve smyslu tohoto zákona, tj. likvidovat odpady na skládkách k tomu určených, popř. likvidovat odpady prostřednictvím autorizovaných firem, zabývajících se likvidací nebezpečných či jiných odpadů.

### f) maximální dočasné a trvalé záборы pro staveniště,

Plochy zařízení staveniště nebudou zřizovány, celé staveniště bude uvnitř objektu. Stavební materiály se budou skladovat uvnitř objektu v dotčených prostorech. Plochy je nutno odsouhlasit investorem.

#### *Předpokládané objekty zařízení staveniště:*

- Ubytování pracovníků výstavby si bude zajišťovat v případě potřeby zhotovitel stavby.

- Sociální zařízení staveniště (šatny, umývárny, WC) si na staveništi vybuduje zhotovitel dle své potřeby.
- Lékařská pomoc bude poskytnuta v rámci zdravotních ordinací (Ostrava).
- Požární ochrana preventivní je v rámci povinností zhotovitele, represivní na požádání zajišťuje Hasičský záchranný sbor Moravskoslezského kraje.
- Skladovací plochy budou situovány uvnitř objektu.
- Napojení zařízení staveniště na telefon je možné na základě objednávky u poskytovatele těchto služeb, nebo využívat mobilní přístroje.

Poloha zařízení staveniště bude upravována (posunována) tak, aby nebránila provádění stavebních prací. Trvalé staveništní objekty nejsou navrženy. Nebudou budovány stavby zařízení staveniště, které by vyžadovaly ohlášení stavebnímu úřadu.

#### g) maximální produkovaná množství a druhy odpadů a emisí při výstavbě, jejich likvidace,

##### Nakládání s odpady

Zodpovědnou osobou za likvidaci odpadů ze stavby je investor, který ji může smluvně přenést na dodavatele stavby nebo jinou firmu, zabývající se touto činností. Ve smlouvě o likvidaci odpadů musí být výslovně uvedeny názvy a kódy likvidovaných odpadů. Při stavbě bude vznikat běžný odpad, který bude pověřenou firmou s oprávněním roztříděn, odvezen a ekologicky uložen na skládce.

Veškerou manipulaci s odpadem budou provádět odborné autorizované firmy. Zhotovitel stavby uzavře hospodářskou smlouvu s odběrateli odpadu, kteří mají oprávnění na nakládání s uvedenými druhy odpadů a souhlas na provozování zařízení na jejich další zpracování nebo zneškodňování podle ustanovení zákona č. 541/2020 Sb., o odpadech.

##### Odpady vznikající v období výstavby

Při výstavbě budou vznikat odpady z použitých stavebních materiálů, jejich obalů a podobně. Při stavbě budou také vznikat klasické odpady podobné komunálním odpadům a odpady ze sociálních zařízení.

Množství odpadů produkovaných při výstavbě objektů nelze přesně stanovit, protože je do určité míry ovlivněno stavebnětechnickými a technologickými podmínkami výstavby a profesionalitou stavebních a montážních firem. Povinností původce odpadů je kromě správného nakládání s odpady dle požadavků zákona o odpadech a jeho prováděcích předpisů především jejich minimalizace.

V rámci výstavby se předpokládají následující druhy odpadů zatříděné dle Katalogu odpadů (vyhláška č. 8/2021 Sb., o Katalogu odpadů):

Katalogové číslo odpadu	Název druhu odpadu	Kategorie	Způsob likvidace
15 01 01	Papírové a lepenkové obaly	O	recyklace
15 01 02	Plastové obaly	O	recyklace
15 01 06	Směsné obaly	O	skládka
15 01 09	Textilní obaly	O	skládka
15 01 10	Obaly obsahující zbytky nebezpečných látek nebo obaly těmito látkami znečištěné	N	odborná firma
17 02 01	Stavební odpad - dřevo	O	skládka
17 02 03	Stavební odpad - plasty	O	recyklace
17 04 05	Železo a ocel	O	recyklace
17 04 07	Směsné kovy	O	recyklace
17 09 04	Směsné stavební a demoliční odpady neuvedené pod čísly 17 09 01, 17 09 02 a 17 09 03	O	skládka
20 01 02	Papír a lepenka	O	recyklace
20 03 01	Směsný komunální odpad	O	skládka

O- obyčejný odpad, N- nebezpečný odpad

##### Způsob shromažďování, třídění a zabezpečení odpadů na staveništi.

Veškeré odpady a manipulace s nimi bude prováděna dle příslušné kategorie. S odpady bude nakládáno v souladu se zákonem č. 541/2020 Sb., o odpadech. Pro shromažďování odpadů vzniklých v průběhu stavby bude vyčleněn prostor, ve kterém budou umístěny odpadové kontejnery, přičemž jejich množství a kapacita bude uzpůsobeno množství a druhu produkovaných odpadů.

Odpady budou důsledně tříděny dle druhu – samostatně budou ukládány odpady určené k recyklaci (plast, beton) a samostatně odpady určené do sběrných surovin (kovy). Kontejnery budou zabezpečeny proti úniku odpadů – např. rozfoukání větrem – zakrytím plachtami.

Odpady ze stavby budou odvezeny na nejbližší skládku, odpady určené pro sběrné suroviny budou odvezeny

do nejbližší sběrný sběrných surovin (výběr sběrný dle uvážení dodavatele – v co možná nejbližší vzdálenosti od staveniště).

Původce odpadů je povinen při nakládání s odpady plnit povinnosti dle zákona č. 541/2020 Sb., o odpadech:

- Odpad, který původce odpadu nezpracuje v místě stavby v souladu se zákonem o odpadech, je povinen předat přímo nebo prostřednictvím dopravce odpadu pouze do zařízení určeného pro nakládání s daným druhem a kategorií odpadu nebo za podmínek § 16 odst. 3 zákona o odpadech do dopravního prostředku takového zařízení, obchodníkovi s odpady s povolením pro daný druh a kategorii odpadu, popřípadě dopravci odpadu určenému tímto obchodníkem (ust. § 13 odst. 1 písm. e) zákona o odpadech),
- v rámci odstraňování stavby, provádění stavby nebo údržbě stavby je původce odpadů povinen dodržet postup pro nakládání s vybouranými stavebními materiály určenými pro opětovné použití, vedlejšími produkty a stavebními a demoličními odpady tak, aby byla zajištěna nejvyšší možná míra jejich opětovného použití a recyklace (ust. § 15 odst. 2 písm. f) zákona o odpadech),
- původce odpadu musí u stavebního a demoličního odpadu, který sám nezpracuje, mít zajištěno jejich předání v odpovídajícím množství písemnou smlouvou před jejich vznikem (ust. § 15 odst. 2 písm. c) zákona o odpadech),
- původce odpadů je povinen prokázat orgánům provádějícím kontrolu dle zákona o odpadech, že předal odpad, který produkuje, v odpovídajícím množství v souladu s ust. § 13 odst. 1 písm. e) zákona o odpadech (ust. § 15 odst. 2 písm. b) zákona o odpadech)

#### h) zásady bezpečnosti a ochrany zdraví při práci na staveništi.

Všichni pracovníci podílející se na výstavbě musí být prokazatelně poučeni

o dodržování bezpečnostních předpisů a jiných zákonných opatření zajišťujících bezpečnost a ochranu zdraví pracujících. Jedná se především o vyhlášku

č. 309/2006. Rovněž je nutno jak v objektech zařízení staveniště, tak v budovaných objektech zabezpečit protipožární opatření a staveniště vybavit protipožární technikou. Při práci musí být splněny požadavky na bezpečnost a ochranu zdraví při práci na staveništích dle nařízení vlády 591/2006 Sb.

Pro všechny činnosti musí dodavatelé vytvořit taková bezpečnostní opatření, která zajistí organizačním nebo technickým způsobem bezpečný výkon práce a bezpečný provoz stavebních a montážních mechanismů používaných při montáži nových zařízení. V případě, že by se v průběhu stavebních prací vyskytly z hlediska bezpečnosti práce mimořádné stavy, určí příslušný dodavatel potřebná opatření k zajištění bezpečné práce a seznámí s nimi všechny pracovníky, kterých se tato opatření týkají.

Technický popis, návody k montáži, obsluze, provozu a bezpečnostní předpis pro příslušné zařízení uvedené v dokumentech výrobce musí být respektovány.

Podle §7 zákona č. 309/2006 Sb., kterým se upravují další požadavky bezpečnosti a ochrany zdraví při práci, jestliže se na pracovišti vyskytují rizikové faktory, je zaměstnavatel povinen pravidelně zjišťovat a kontrolovat jejich hodnoty a zabezpečit, aby byly vyloučeny nebo alespoň omezeny na nejmenší rozumně dosažitelnou míru.

Při provádění stavebních prací a demolice budou rizikovými faktory hluk a vibrace, prach, nepříznivé mikroklimatické podmínky. Ostatní rizikové faktory se nevyskytují. Působení uvedených rizikových faktorů bude omezeno organizačními a technickými opatřeními a používáním vhodných osobních ochranných pracovních prostředků

Podmínky ochrany zdraví při práci s rizikovými faktory vznikajícími v důsledku nepříznivých mikroklimatických podmínek jsou uvedeny v §3 až 8 nařízení vlády č. 362/2007 Sb., kterým se stanoví podmínky ochrany zdraví při práci. Jestliže teplota na pracovišti poklesne pod 4°C, musí být zaměstnanec vybaven pracovními rukavicemi chránícími před chladem. Dále musí být vybaven pracovním oděvem a pracovní obuví chránící před chladem.

Podmínky ochrany zdraví při práci s chemickými faktory a prachem jsou uvedeny v §9 až 21 nařízení vlády č. 362/2007 Sb., kterým se stanoví podmínky ochrany zdraví při práci. Obhlídkou stavby bylo zjištěno, že ve stavbě není přítomno olovo a jiné karcinogeny. Na střeše se nachází eternitová střešní krytina, vypořádání s azbestem viz. Příloha této zprávy.

Rizikovým faktorem z dané oblasti je prach. Prašnost se bude snižovat kropením, případně budou používány osobní ochranné pracovní prostředky.

Hluk a vibrace na pracovišti je předmětem nařízení vlády č. 272/2011 Sb., o ochraně zdraví před nepříznivými účinky hluku a vibrací, §3 až 10 a §13 až 17.

Hluk v chráněných prostorech staveb a chráněném venkovním prostoru je předmětem § 11 a 12 uvedeného nařízení vlády.

Kromě výše uvedených bezpečnostních předpisů je nutné dodržovat veškeré platné normy a interní předpisy týkající se bezpečnosti práce na všech zařízeních, se kterými musí být obslužný personál prokazatelně seznámen.

#### Zajištění požadavků na pracoviště a pracovní prostředí:

Požadavky na pracoviště a pracovní prostředí jsou uvedeny v § 2 a 3 zákona č. 309/2006 Sb. Na staveništi bude k dispozici šatna, umývárna, záchody, místnost pro oddech a svačinu. Zajištěna bude pitná voda a ochranné nápoje podle potřeby. Budou použity mobilní objekty zařízení staveniště nebo po dohodě

s investorem je možné použít vnitřní prostory objektu.

Hygienické požadavky na zásobování vodou, na sanitární a pomocná zařízení, jsou uvedeny v § 53 až 55 nařízení vlády č. 361/2007 Sb. Dodavatel stavby je povinen zajistit splnění těchto požadavků. Při realizaci v zimním období musí jít o vytápěné objekty.



**NEPOVOLANÝM  
VSTUP ZAKÁZÁN**

Na všech místech možného přístupu na staveniště bude staveniště označeno bezpečnostními tabulkami "Zákaz vstupu nepovolaným fyzickým osobám". Do prostoru staveniště budou vozidla vjíždět jen výjimečně a to za účelem složení nebo naložení kontejneru.

Stejnopis oznámení o zahájení prací bude vyvěšen na viditelném místě u vstupu na staveniště, vstup bude zajištěn ze severní strany objektu.

Stavbyvedoucí bude odborně způsobilý podle zákona č. 360/1992 Sb., ve znění pozdějších předpisů, pro odborné vedení provádění stavby nebo její změny (autorizovaný inženýr nebo autorizovaný technik) v oboru "pozemní stavby". Úkolem stavbyvedoucího bude rovněž zajistit, aby každá osoba podílející se na stavbě splňovala odbornou způsobilost pro práci, které vykonává. Odbornou způsobilost bude splňovat také koordinátor bezpečnosti a

ochrany zdraví při práci na staveništi a svářeči. Koordinátor musí splňovat podmínky uložené § 10 zákona č. 309/2006 Sb. (včetně zkoušky podle § 22 citovaného zákona).

Veškerý odpad na staveništi bude tříděn a průběžně likvidován. Zbytky stavebních materiálů a bouraných konstrukcí budou průběžně odváženy (respektive přímo na staveništi recyklovány).

Každý stroj, technické zařízení, přístroj a nářadí používané na staveništi bude vybaveno provozní dokumentací.

Na staveniště bude zakázán vstup cizích osob. Každá osoba vstupující na staveniště proto musí být považována za osobu, která se zdržuje na staveništi s vědomím jednotlivých zaměstnavatelů. Povinnosti stavbyvedoucího bude sledovat výskyt cizích osob na jemu svěřeném úseku stavby a zajistit této osobě bezpečný doprovod po staveništi, v případě nepovolané osoby, její vyprovození vně staveniště. Stavbyvedoucí zajistí poučení všech povolaných osob vstupujících na staveniště v rozsahu potřebném pro zajištění bezpečnosti práce při splnění účelu návštěvy této osoby a její vybavení potřebnými osobními ochrannými pracovními prostředky. Tato povinnost se vztahuje také na osoby vykonávajících případné kontroly. Zhotovitel povede vlastní evidenci přítomnosti všech zaměstnanců a dalších fyzických osob, včetně vymezení jejich právního postavení (např. zaměstnanec, OSVČ). Přitom je nutné vzít v úvahu, že OSVČ, která nikoho nezaměstnává, nemá rozsah povinností stanovených zákonem v rozsahu zaměstnavatelů a není proto povinen tuto evidenci vést (nemá vlastní pracoviště, ale je na pracovišti zhotovitele – zaměstnavatele, na jehož pracovišti se pohybuje). Aktualizovaná evidence osob pracujících na staveništi bude součástí záznamů ve stavebním deníku.

Na staveništi budou používány elektrospotřebiče, které mohou být napojeny na prodlužovací šňůru napojenou na nejbližší objekt. Prodlužovací šňůra bude vedena volně na pozemku. Při přerušení nebo po dokončení práce bude ihned odstraněna. Ochrana šňůry bude zajištěna všude, kde bude procházet konstrukcemi (např. okny, stropy, přes hrany podlah, podest, apod.). Tato ochrana bude provedena odolnou chráničkou (např. pryžová hadice, atd.). Přesah ochrany proti poškození musí být nejméně 1 m od prostupu nebo hrany, přičemž osoba používající tento vodič bude dbát, aby se chránička neposunula mimo možné zdroje poškození kabelu. Všechna elektrická zařízení používaná na staveništi budou mít řádně vedenou provozní dokumentaci, včetně revizí a kontrol.

Všichni zaměstnanci na staveništi budou používat výstražné vesty v době, kdy na staveništi bude probíhat pohyb mechanizace. Všichni zaměstnanci na staveništi budou používat ochranné přilby.

Dále je zhotovitel povinen zajistit:

- řádné vyznačení podzemních inženýrských sítí (vytýčením či vyznačením trasy jejich vedení),
- před zahájením stavebních prací - zemních prací (strojních či ručních) seznámit zaměstnance, kteří budou práce vykonávat s druhy sítí, jejich trasami, hloubkou uložení, ochrannými pásmy a postupem prací, určit jim zakázané činnosti a způsoby řešení mimořádných situací, pokud nastanou
- předem projednat se správcem - provozovatelem sítí opatření zabraňující, eliminující případná rizika výkopových prací, dále respektovat ustan. § 20 odst. 4 výše citované vyhl. a čl. 55 ČSN 73 3050
- vhodnou zábranu, která chrání osoby před nebezpečím pádu, bude tvořit konstrukce dřevěného dvoutýčového zábradlí se spodní ochrannou zarážkou, jehož výška bude 1,1 m, zde respektovat ustan. §§ 20 a 21 cit. vyhl., popř. čl. 141 - 151 ČSN 73 3050
- při provádění svislých a vodorovných konstrukcí bude zajištěna ochrana osob-stavebníků proti pádu z výšky, především budou-li prováděny ve výškách nad 1,5 m, instalací konstrukcí kolektivní ochrany, tedy lešením, jehož stavbu provedou osoby s kvalifikací lešenaře dle § 9 odst. 2 výše citované vyhl.
- konstrukce k zajištění kolektivní ochrany dle § 49 cit. vyhl. (lze použít trubková nebo dílcová lešení), lešení musí být dostatečně pevná a odolná proti vnějším vlivům, únosnost ochranných a záchytných konstrukcí bude staticky prokázána
- volné okraje pracovišť budou zajištěny proti pádu ochranným zábradlím (o min. výšce 1,1 m), která budou zhotovena jako:
  - jednotýčová při výšce chráněného pracoviště nad podlahou od 1,5 až 2 m
- při montáži střešních konstrukcí bude ochrana montérů proti pádu z výšky zajištěna během prací takto:



- konstrukcemi kolektivní ochrany (lešením, které bude umístěno v prostoru mezi nosníky),
- prostředky osobního zajištění (tj. bezpečnostního postroje s tlumičem pádové energie), zejména v případech, kdy bude potřeba, v důsledku ukotvení apod., vystoupit přímo na krytinu a nelze-li použít konstrukci lešení
- před zahájením prací ve výškách musí být montéři seznámeni s návodem k použití POZ a také s místy jejich ukotvení (upevnění), místo ukotvení ve směru pádu musí odolat statické síle 15 kN (cca 1500 kg), pro ukotvení lze využít již instalované nosníky
- místa upevnění, kotvení POZ musí zajišťovat, po celou dobu montáže, bezpečné ukotvení prostředků, toto platí i při přesunech montéra na jiná pracovní místa, i během pohybu po střešních krytinách
- prostory pod místem prací musí být během prací bezpečně zajištěny proti vstupu jiných osob, např. zákazem vstupu osob pod místo práce (prostor bude viditelně označen červenobílým pásem a zajištěn v souladu se zněním řeší § 52 citované vyhl.
- při dopravě nosníků mobilní technikou - jeřábem, které tvoří střešní konstrukci je pro vázání břemen požadována kvalifikace obsluh - vazačů břemen

Kromě výše uvedených opatření je nutné pro provádění jednotlivých činností stanovit opatření vyplývající z předpokládaných rizik, vypracovat Plán BOZP. Před zahájením jednotlivých fází prací bude Plán BOZP aktualizován dle postupu prací jednotlivých dodavatelů stavby.

Během výstavby i při využívání objektu je nutno dodržovat veškeré zákonné bezpečnostní předpisy, zejména:

- zákon č. 262/2006 Sb., zákoník práce, v platném znění
- zákon č. 309/2006 Sb., o zajištění dalších podmínek bezpečnosti a ochrany zdraví při práci, v platném znění
- zákon č. 258/2000 Sb., o ochraně veřejného zdraví, v platném znění
- zákon č. 183/2006 Sb., stavební zákon, v platném znění
- zákon č. 22/1997 Sb., o technických požadavcích na výrobky, v platném znění
- zákon č. 133/1985 Sb., o požární ochraně, v platném znění
- zákon č. 247/2000 Sb., o získávání a zdokonalování odborné způsobilosti k řízení motorových vozidel, v platném znění
- zákon č. 174/1968 Sb., o státním odborném dozoru nad bezpečností práce, v platném znění
- zákon č. 455/1991 Sb., živnostenský zákon, v platném znění
- zákon č. 373/2011 Sb., o zvláštních zdravotnických službách, v platném znění
- nařízení vlády č. 362/2005 Sb., o bližších požadavcích na bezpečnost a ochranu zdraví při práci na pracovišti s nebezpečím pádu z výšky nebo do hloubky
- nařízení vlády č. 101/2005 Sb., o podrobnějších požadavcích na pracoviště a pracovní prostředí
- nařízení vlády č. 591/2006 Sb., o bližších minimálních požadavcích na bezpečnost a ochranu zdraví při práci na staveništích
- nařízení vlády č. 378/2001 Sb., kterým se stanoví bližší požadavky na bezpečný provoz a používání strojů, technických zařízení, přístrojů a nářadí
- nařízení vlády č. 406/2004 Sb., o bližších požadavcích na zajištění bezpečnosti a ochrany zdraví při práci v prostředí s nebezpečím výbuchu
- nařízení vlády č. 168/2002 Sb., kterým se stanoví způsob organizace práce a pracovních postupů, které je zaměstnavatel povinen zajistit při provozování dopravy dopravními prostředky
- nařízení vlády č. 375/2017 Sb., kterým se stanoví vzhled a umístění bezpečnostních značek a zavedení signálů, v platném znění
- nařízení vlády č. 361/2007 Sb., kterým se stanoví podmínky ochrany zdraví při práci, v platném znění
- nařízení vlády č. 495/2001 Sb., kterým se stanoví rozsah a bližší podmínky poskytování osobních ochranných pracovních prostředků, mycích, čisticích a dezinfekčních prostředků
- nařízení vlády č. 201/2010 Sb., kterým se stanoví způsob evidence, hlášení a zasilání záznamu o úrazu, vzor záznamu o úrazu a okruh orgánů a institucí, kterým se ohlašuje pracovní úraz a zasílá záznam o úrazu
- nařízení vlády č. 272/2011 Sb., o ochraně zdraví před nepříznivými účinky hluku a vibrací
- nařízení vlády č. 23/2003 Sb., kterým se stanoví požadavky na zařízení a ochranné systémy pro použití v prostředí s nebezpečím výbuchu
- nařízení vlády č. 176/2008 Sb., o technických požadavcích na strojní zařízení
- vyhláška č. 499/2006 Sb., o dokumentaci staveb v platném znění
- vyhláška č. 268/2009 Sb., o technických požadavcích na stavby
- vyhláška č. 48/1982 Sb., kterou se stanoví základní požadavky k zajištění bezpečnosti práce a technických zařízení, v platném znění
- vyhláška č. 288/2003 Sb., kterou se stanoví práce a pracoviště, které jsou zakázány těhotným ženám, kojícím ženám, matkám do konce devátého měsíce po porodu a mladistvým, a podmínky, za nichž mohou mladiství výjimečně tyto práce konat z důvodu přípravy na povolání
- vyhláška č. 432/2003 Sb., stanoví podmínky pro zařazování prací do kategorií, limitní hodnoty ukazatelů biologických expozičních testů, podmínky odběru biologického materiálu pro provádění biologických expozičních testů a náležitosti hlášení prací s azbestem a biologickými činiteli
- vyhláška č. 18/1979 Sb., kterou se určují vyhrazená tlaková zařízení a stanoví některé podmínky

- k zajištění jejich bezpečnosti, v platném znění
- vyhláška č. 19/1979 Sb., kterou se určují vyhrazená zdvihací zařízení a stanoví některé podmínky k zajištění jejich bezpečnosti, v platném znění
- vyhláška č. 73/2010 Sb., kterou se určují vyhrazená elektrická zařízení a stanoví některé podmínky k zajištění jejich bezpečnosti, v platném znění
- vyhláška č. 21/1979 Sb., kterou se určují vyhrazená plynová zařízení a stanoví některé podmínky k zajištění jejich bezpečnosti, v platném znění
- vyhláška č. 85/1978 Sb., o kontrolách, revizích a zkouškách plynových zařízení, v platném znění
- vyhláška č. 50/1978 Sb., o odborné způsobilosti v elektrotechnice, v platném znění
- vyhláška č. 77/1965 Sb., o kvalifikaci obsluh stavebních strojů, v platném znění
- vyhláška č. 87/2000 Sb., kterou se stanoví podmínky požární bezpečnosti při svařování a nahřívání živic v tavných nádobách
- ČSN 743305 Ochranná zábradlí. Základní ustanovení
- ČSN 269030 Manipulační jednotky - Zásady pro tvorbu, bezpečnou manipulaci a skladování
- ČSN 386420 Průmyslové plynovody
- ČSN 386405 Plynová zařízení. Zásady provozu
- ČSN 341610 Elektrotechnické předpisy ČSN
- ČSN EN 50110-1 ed. 2 Obsluha a práce na elektrických zařízeních
- ČSN 332000-[1-7] Elektrotechnické předpisy – Elektrická zařízení

#### Koordinátor

Zákon 309/2006 Sb. v platném znění ukládá stavebníkovi (zadavateli stavby – investorovi), při splnění podmínek §14 a §15 zákona 309/2006 Sb, jmenovat koordinátora/y BOZP na staveništi vč. zajištění zpracování plánu BOZP pro navrhovanou stavbu.

**Koordinátor musí být určen při přípravě stavby od zahájení prací na zpracování projektové dokumentace pro stavební řízení do jejího předání zadavateli stavby a při realizaci stavby od převzetí staveniště prvním zhotovitelem do převzetí dokončené stavby zadavatelem stavby.**

Koordinátora BOZP může vykonávat pouze osoba odborně způsobilá, podle právních předpisů (§10 zákona 309/2006). Koordinátorem nemůže být zhotovitel, jeho zaměstnanec, ani fyzická osoba, která odborně vede realizaci stavby. Činnosti koordinátora při přípravě stavby a při její realizaci mohou být vykonávány toutéž osobou.

Podmínky viz Tab:2.

Situace	Určit koordinátora BOZP	Zpracovat plán BOZP	Odeslat oznámení o zahájení prací oblastnímu inspektorátu práce
2 a více zhotovitelů	X		
Práce se zvýšeným rizikem dle nařízení vlády č. 591/2006 Sb.	X	X	
Rozsah stavby >500 pracovních dnů na 1 osobu	X	X	X
Rozsah stavby 30 dní a současně 20 fyzických osob pracujících min. 1 den.	X	X	X
Rozsah stavby >500 pracovních dnů na 1 osobu a současně práce se zvýšeným rizikem	X	X	X
Rozsah stavby 30 dní a současně 20 fyzických osob pracujících min. 1 den a současně práce se zvýšeným rizikem	X	X	X

**Nařízení vlády č. 591/2006 Sb. příloha č.5 - Práce a činnosti vystavující fyzickou osobu zvýšenému ohrožení života nebo poškození zdraví, při jejichž provádění vzniká povinnost zpracovat plán**

1. Práce vystavující zaměstnance riziku poškození zdraví nebo smrti sesuvem uvolněné zeminy ve výkopu o hloubce větší než 5 m.
2. Práce související s používáním nebezpečných vysoce toxických chemických látek a přípravků nebo při výskytu biologických činitelů podle zvláštních právních předpisů.
3. Práce se zdroji ionizujícího záření pokud se na ně nevztahují zvláštní právní předpisy.
4. Práce nad vodou nebo v její těsné blízkosti spojené s bezprostředním nebezpečím utonutí.
5. Práce, při kterých hrozí pád z výšky nebo do volné hloubky více než 10 m.
6. Práce vykonávané v ochranných pásmech energetických vedení popřípadě zařízení technického vybavení.
7. Studnařské práce, zemní práce prováděné protlačováním nebo mikrotunelováním z podzemního díla, práce při stavbě tunelů, pokud nepodléhají doзору orgánů státní báňské správy.
8. Potápěčské práce.
9. Práce prováděné ve zvýšeném tlaku vzduchu (v kesonu).
10. Práce s použitím výbušnin podle zvláštních právních předpisů.
11. Práce spojené s montáží a demontáží těžkých konstrukčních stavebních dílů kovových, betonových, a dřevěných určených pro trvalé zabudování do staveb.

Koordinátor se neurčuje při přípravě a realizaci staveb:

- a) u nichž nevzniká povinnost doručení oznámení o zahájení prací podle § 15 odst. 1 zákona 309/2006 Sb.,  
b) které provádí stavebník sám pro sebe svépomocí podle zvláštního právního předpisu), nebo  
c) nevyžadujících stavební povolení ani ohlášení podle zvláštního právního předpisu,  
Vzhledem k tomu, že se předpokládá, že na staveništi budou působit zaměstnanci více než jednoho zhotovitele stavby, je nutné zajistit koordinátora bezpečnosti a ochrany zdraví při práci (zajistí investor stavby).

ch) postup výstavby, rozhodující dílčí termíny.

Zahájení stavby	12 / 2023
Dokončení stavby	02 / 2024
Lhůta výstavby	2 měsíce

Postup výstavby:

Výstavba není členěna na etapy ani objekty, termíny výstavby upřesní investor s vybranými dodavateli stavby. Před započítím stavebních prací bude zpracován harmonogram výstavby dodavateli stavby vč. koordinace staveniště. Stavbou nesmí být narušen provoz objektu.

## **F. DODRŽENÍ OBECNÝCH POŽADAVKŮ NA VÝSTAVBU**

Záměr je v souladu s požadavky stavebního zákona č.183/2006 sb ve znění pozdějších předpisů, souvisejících prováděcích předpisů, zejména s obecnými požadavky na využívání území dle vyhl. č. 501/2006 sb ve znění pozdějších předpisů, vyhlášky č. 398/2009 sb. o obecných technických požadavcích zabezpečujících bezbariérové užívání staveb a stanovisky dotčených orgánů podle zvláštních právních předpisů.

## **G. KVALITA PROVEDENÍ, NORMY A HLAVNÍ SOUVISEJÍCÍ PŘEDPISY**

Všechny stavební práce musí být provedeny v souladu s požadavky příslušných norem pro navrhování a provádění staveb uvedených v Seznamu českých norem a ve Věstníku Úřadu pro technickou normalizaci, nebo v kvalitě vyšší. Dále je nutno řídit se pokyny, požadavky a technickými předpisy a podnikovými normami výrobců a dodavatelů jednotlivých materiálů, výrobků a stavebních systémů. Práce mohou být provedeny pouze kvalifikovanými pracovníky a firmami, které se mohou prokázat příslušnou kvalifikací. Všechny použité materiály a výrobky musí mít platný certifikát ve smyslu zákona 183/2006 Sb. a zákonů souvisejících, zákona č. 22/1997 sb. v platném znění, nařízení vlády č. 163/2002 Sb. v platném znění a zákonů souvisejících v platném znění.

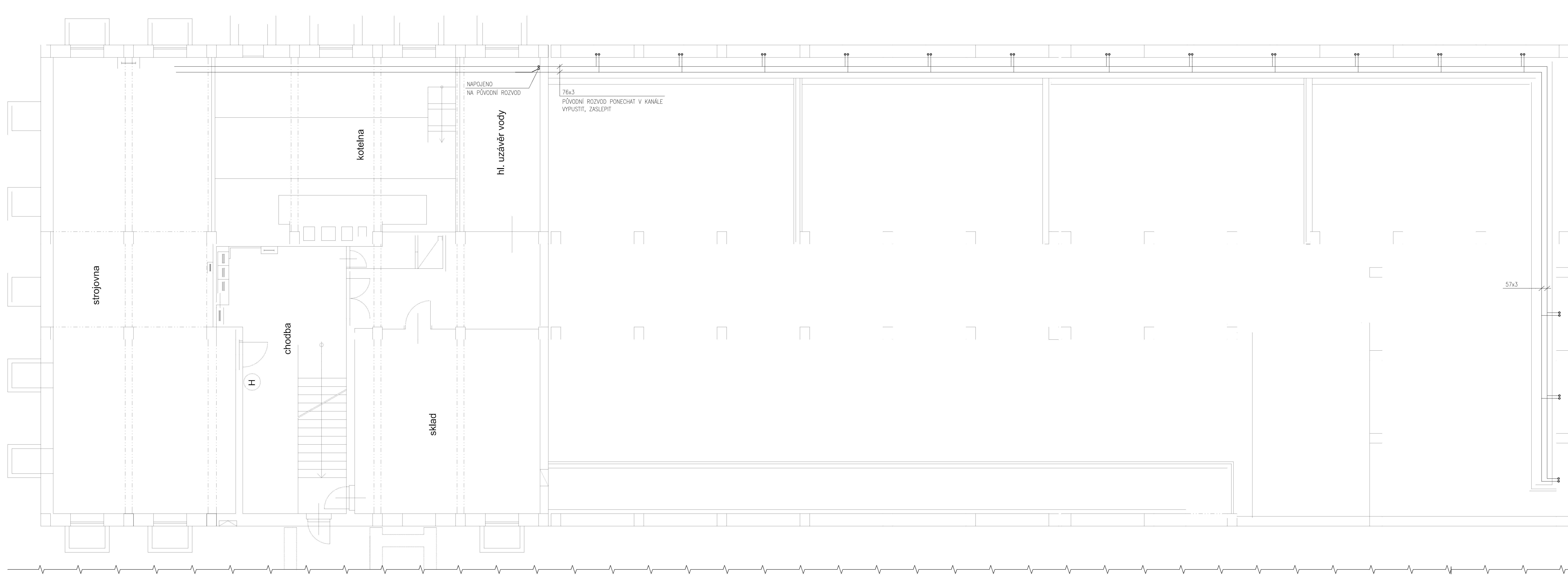
Požadované kontroly zakrývaných konstrukcí budou provedeny v souladu s příslušnými technologickými předpisy a normami ČSN.

Při realizaci stavby musí zhotovitel postupovat v souladu zejména s následujícími normami a předpisy.

### Seznam hlavních použitých norem

ČSN EN 1990	Eurokód: Zásady navrhování konstrukcí
ČSN EN 1993-1-1	Eurokód 3: Navrhování ocelových konstrukcí - část 1-1: obecná pravidla a pravidla pro pozemní stavby
ČSN EN 1090-1 +A1	Provádění ocelových konstrukcí a hliníkových konstrukcí - Část 1: Požadavky na posouzení shody konstrukčních dílců
ČSN EN 1090-2 +A1	Provádění ocelových konstrukcí a hliníkových konstrukcí - Část 2: Technické požadavky na ocelové konstrukce.
ČSN EN 1991-1-1	Eurokód 1: Zatížení konstrukcí - Část 1-1: Obecná zatížení - Objemové tíhy, vlastní tíha a užitná zatížení pozemních staveb
ČSN EN 1991-1-5	Eurokód 1: Zatížení konstrukcí - Část 1-5: Obecná zatížení - Zatížení teplotou
ČSN 73 0001-(1-7)	Navrhování stavebních konstrukcí
ČSN 73 2810	Dřevěné stavební konstrukce. Provádění
ČSN 73 3130	Stavební práce. Truhlářské práce stavební - základní ustanovení.
CSN EN 13914-2 (73 3710)	Navrhování, příprava a provádění vnějších a vnitřních omítek - část 2: Příprava návrhu a základní postupy pro vnitřní omítky.
ČSN 73 6005	Prostorové uspořádání sítí technického vybavení.

Vyhláška č. 410/2005 Sb. O hygienických požadavcích na prostory a provoz zařízení a provozoven pro výchovu a vzdělávání dětí a mladistvých



**LEGENDA**

- STÁVAJÍCÍ KONSTRUKCE
- STÁVAJÍCÍ TRASA POTRUBÍ VYTÁPĚNÍ
- NAVRHOVANÁ TRASA POTRUBÍ VYTÁPĚNÍ 76x3 NEBO 57x3



MPA Projektstav s.r.o.  
Habrová 1132/6, 710 00 Ostrava  
info@mpa-projektstav.cz  
www.mpa-projektstav.cz

---

**Název projektu**  
REKONSTRUKCE ČÁSTI OTOPNÉ SOUSTAVY 1.NP V ZŠ BOHUMÍNSKÁ

**Místo stavby**  
Bohumínská 1062/72, 710 00 Ostrava - Slezská Ostrava  
parc.č. 1463, katastrální území Slezská Ostrava

**Investor**  
Statutární město Ostrava  
Prokešovo náměstí 1803/8  
702 00 Moravská Ostrava

**Datum** 10/2023    **Měřítko** 1:50  
**Formát** 1260 x 420 ± 0,000 =    **stáv.podlaha 1.NP**  
**Autorizace**    **Paré**




**Stupeň**  
Dokumentace pro provedení stavby (DPS)

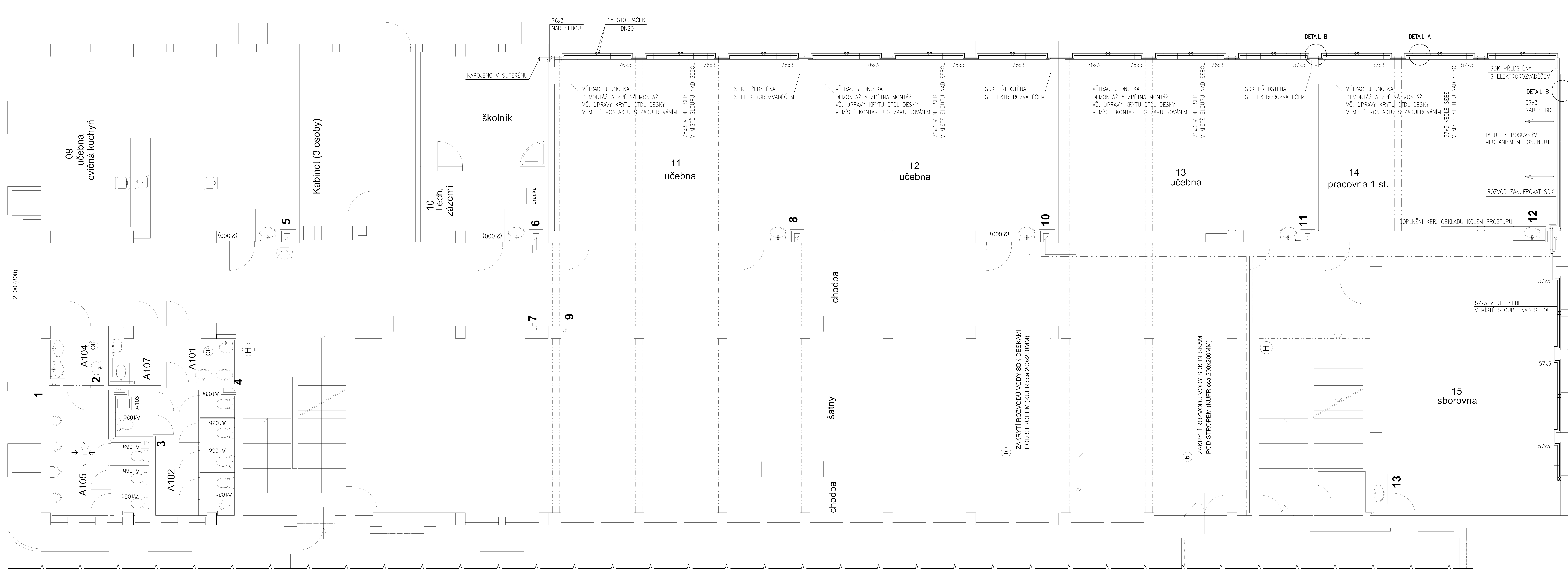
**Část** D.1.4.1 Vytápění    **Objekt**

---

**Název výkresu**  
PŮDORYS 1.PP

<b>Číslo zakázky</b> MPA_2328	<b>Změna</b> 0	<b>Číslo výkresu</b> D.1.4.1 - 02.
----------------------------------	-------------------	---------------------------------------





- LEGENDA**
- STÁVAJÍCÍ KONSTRUKCE
  - NAVRHOVANÁ TRASA POTRUBÍ VYTÁPĚNÍ 76x3 NEBO 57x3
  - STÁVAJÍCÍ OTOPNÉ TĚLESA (RADIÁTORY) V NOVÉ VÝŠCE
  - STÁVAJÍCÍ VĚTRACÍ JEDNOTKA, DEMONTÁŽ A ZPĚTNÁ MONTÁŽ
  - SDK PŘEDSTĚNA S ELEKTROROZVADĚČEM
  - NAVRHOVANÉ OPLÁŠTĚNÍ ROZVODŮ POTRUBÍ DTL DESKOU S ABS HRANOU (ZAKUFROVÁNÍ)
  - NAVRHOVANÁ PODPĚRA POTRUBÍ (OBJÍMKÁ)
  - STÁVAJÍCÍ TABULE S POSUVNÝM MECHANISMEM
  - DOPLNĚNÍ KERAMICKÉHO OBLADU KOLEM PROSTUPU



**REKONSTRUKCE ČÁSTI OTOPNÉ SOUSTAVY 1.NP V ZŠ BOHUMÍNSKÁ**

Místo stavby  
Bohumínská 1082/72, 710 00 Ostrava - Slezská Ostrava  
parc.č. 1463, katastrální území Slezská Ostrava

Investor  
Statutární město Ostrava  
Prokešovo náměstí 1803/8  
702 00 Moravská Ostrava

Datum 10/2023 Měřítko 1:50  
Formát 1260 x 420 ± 0,000 = stáv. podlaha 1.NP  
Autorizace Paré

Stupeň Dokumentace pro provedení stavby (DPS)  
Část: D.1.4.1 Vytápění Objekt:

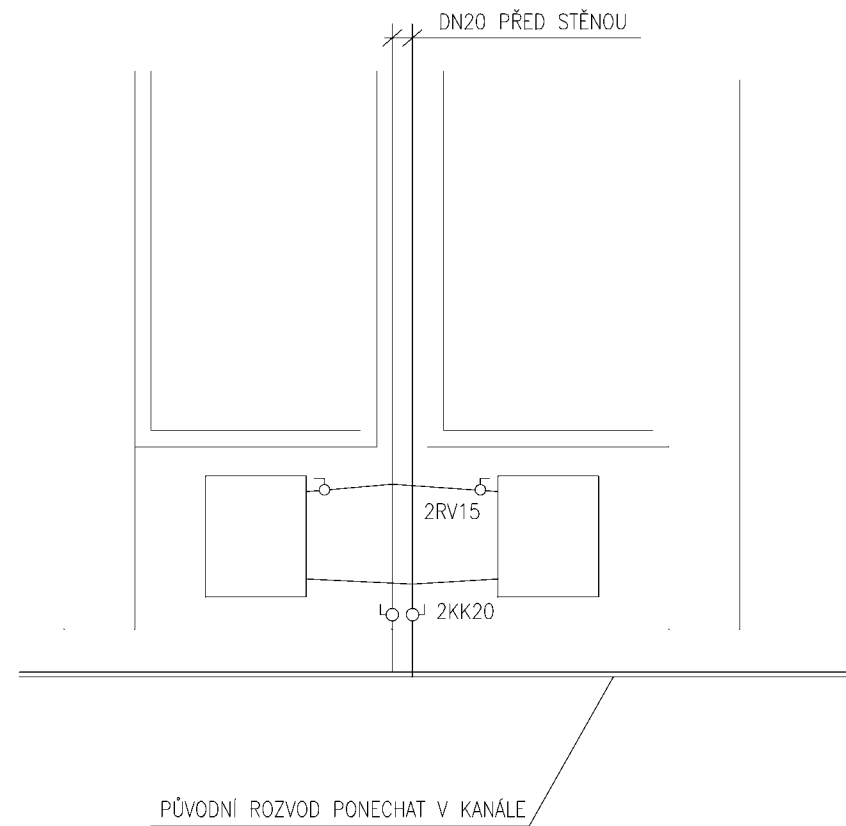
Název výkresu  
**PŮDORYS 1.NP**

Číslo zakázky MPA\_2328 Změna 0 Číslo výkresu D.1.4.1 - 03.

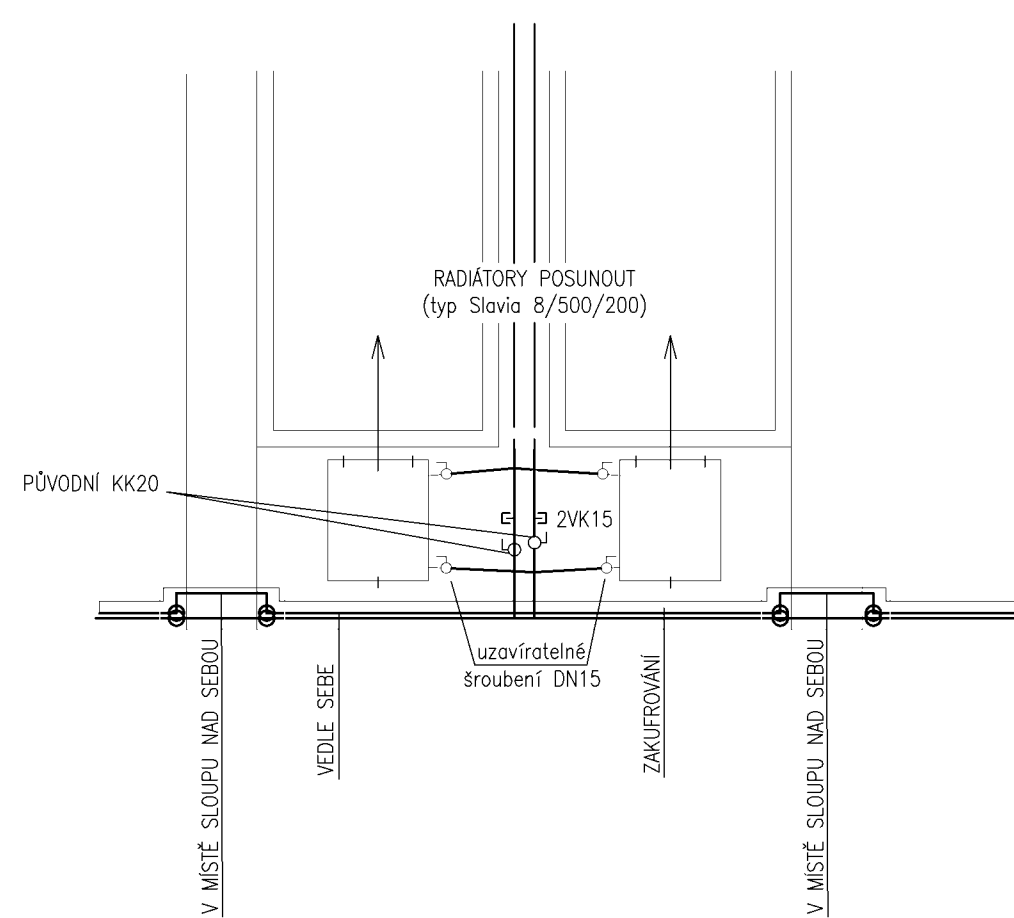


MPA Projektstav s.r.o.  
Habrová 1132/6, 710 00 Ostrava  
info@mpa-projektstav.cz  
www.mpa-projektstav.cz

## PŮVODNÍ STAV



## NOVÉ PROVEDENÍ



## LEGENDA

- STÁVAJÍCÍ KONSTRUKCE
- STÁVAJÍCÍ TRASA POTRUBÍ VYTÁPĚNÍ
- NAVRHOVANÁ TRASA POTRUBÍ VYTÁPĚNÍ 76x3 NEBO 57x3
- STÁVAJÍCÍ OTOPNÉ TĚLESA (RADIÁTORY) V NOVÉ VÝŠCE
- NAVRHOVANÁ PODPĚRA POTRUBÍ (OBJÍMKA)
- NAVRHOVANÉ OPLÁŠTĚNÍ ROZVODŮ POTRUBÍ DTDL DESKOU S ABS HRANOU (ZAKUFROVÁNÍ)

Název projektu  
**REKONSTRUKCE ČÁSTI OTOPNÉ SOUSTAVY 1.NP V ZŠ BOHUMÍNSKÁ**

Místo stavby  
Bohumínská 1082/72, 710 00 Ostrava - Slezská Ostrava  
parc.č. 1463, katastrální území Slezská Ostrava

Investor  
Statutární město Ostrava  
Prokešovo náměstí 1803/8  
702 00 Moravská Ostrava

Datum 10/2023 Měřítko -  
Formát 420 x 297 ± 0,000 = stáv.podlaha 1.NP

Autorizace Paré

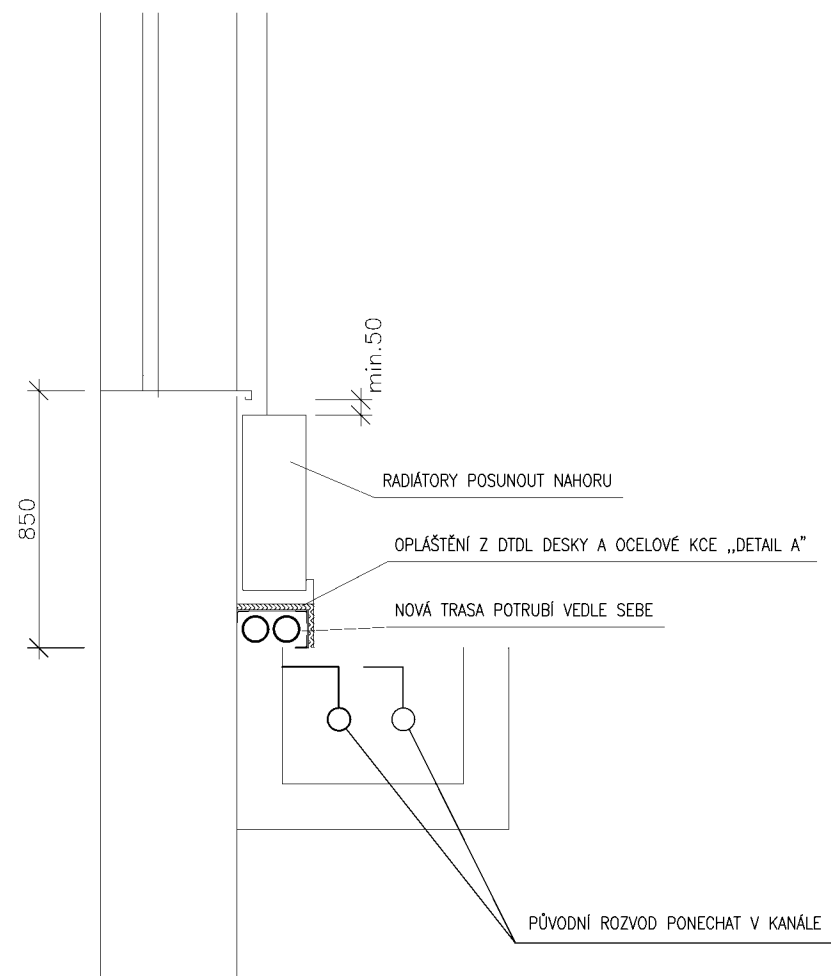
Stupeň  
Dokumentace pro provedení stavby (DPS)

Část Objekt  
D.1.4.1 Vytápění -

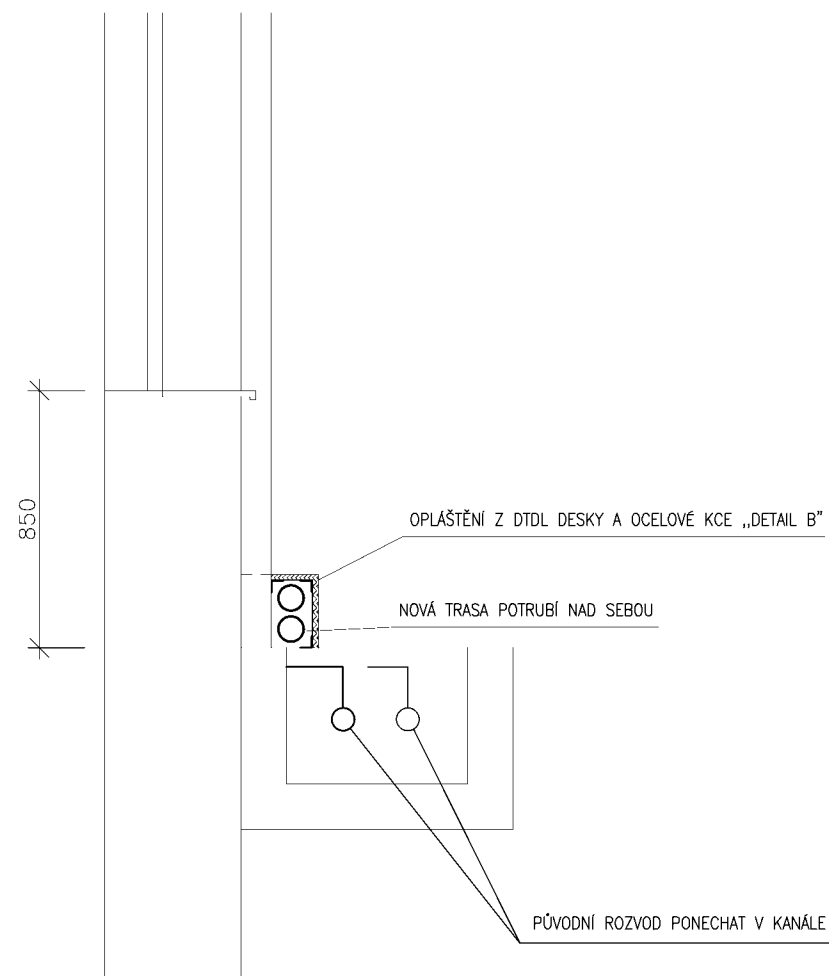
Název výkresu  
**SCHÉMATICKÝ POHLED NA ÚT**

Číslo zakázky MPA\_2328 Změna 0 Číslo výkresu D.1.4.1 - 04.

## ŘEZ V POLI M1:25



## ŘEZ U SLOUPU M1:25

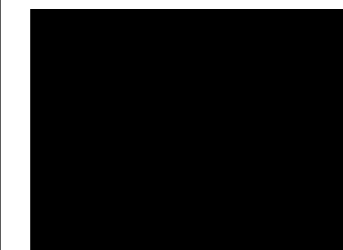


## LEGENDA

- STÁVAJÍCÍ KONSTRUKCE
- STÁVAJÍCÍ TRASA POTRUBÍ VYTÁPĚNÍ
- NAVRHOVANÁ TRASA POTRUBÍ VYTÁPĚNÍ 76x3 NEBO 57x3
- STÁVAJÍCÍ OTOPNÉ TĚLESA (RADIÁTORY)
- NAVRHOVANÁ PODPĚRA POTRUBÍ (OBJÍMKA)
- NAVRHOVANÉ OPLÁŠTĚNÍ ROZVODŮ POTRUBÍ DTDL DESKOU S ABS HRANOU (ZAKUFROVÁNÍ)

# MPA

MPA Projektstav s.r.o.  
Habrová 1132/6, 710 00 Ostrava  
info@mpa-projektstav.cz  
www.mpa-projektstav.cz

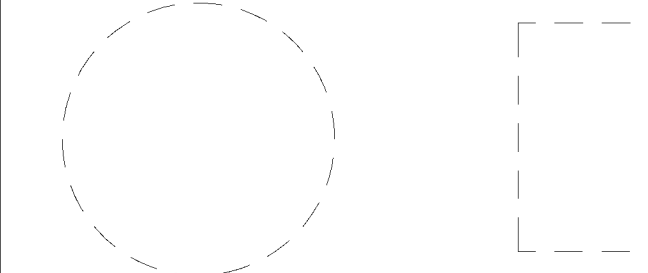


Název projektu  
**REKONSTRUKCE ČÁSTI OTOPNÉ SOUSTAVY 1.NP V ZŠ BOHUMÍNSKÁ**

Místo stavby  
Bohumínská 1082/72, 710 00 Ostrava - Slezská Ostrava  
parc.č. 1463, katastrální území Slezská Ostrava

Investor  
Statutární město Ostrava  
Prokešovo náměstí 1803/8  
702 00 Moravská Ostrava

Datum 10/2023 Měřítko 1:25, 1:5  
Formát 525 x 297 ± 0,000 = stáv.podlaha 1.NP  
Autorizace Paré

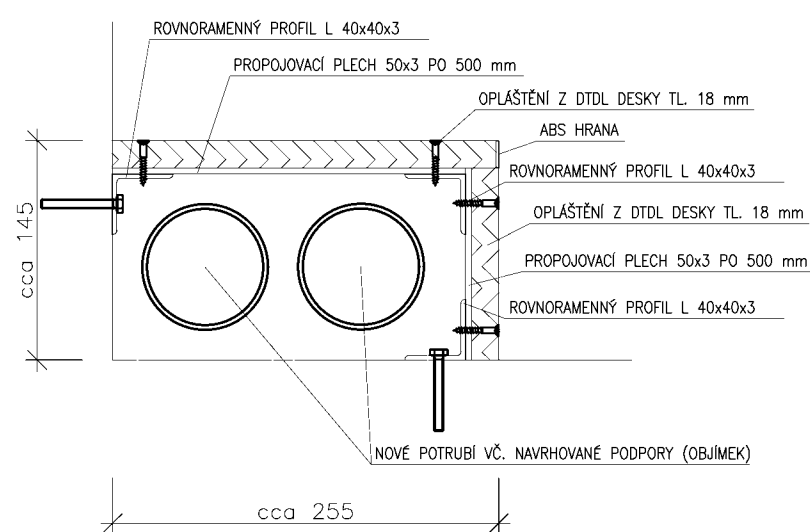


Stupeň Dokumentace pro provedení stavby (DPS)  
Část D.1.4.1 Vytápění Objekt -

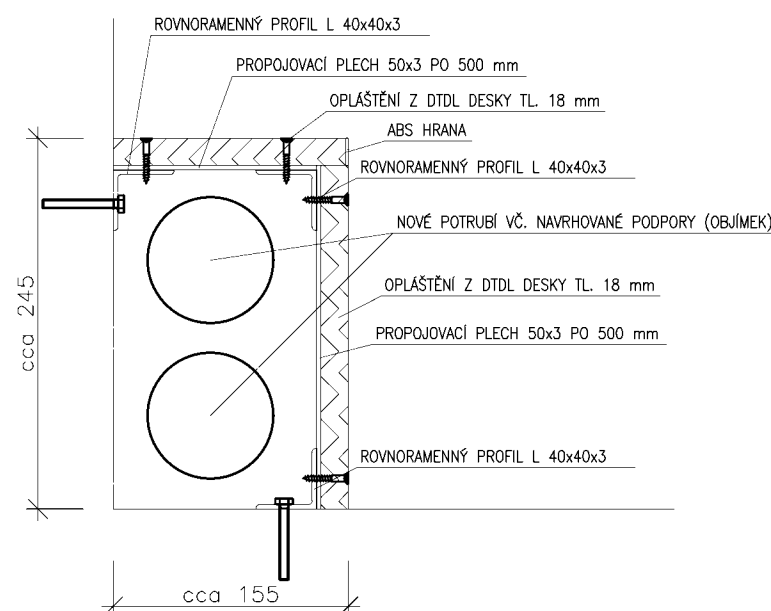
Název výkresu  
**SCHÉMATICKÉ ŘEZY VČ. DETAILŮ**

Číslo zakázky MPA\_2328 Změna 0 Číslo výkresu D.1.4.1 - 05.

## DETAIL A M1:5



## DETAIL B M1:5



## Soupis stavebních prací, dodávek a služeb

Stavba: **2023028 ZŠ Bohumínská - vytápění**

Objekt: **001 ZŠ Bohumínská - vytápění**

Rozpočet: **001 ZŠ Bohumínská - vytápění**

Zadavatel IČO:  
DIČ:

Zhotovitel: **BYTservis - služby, spol. s r.o.** IČO: **47670860**  
**Prameny 603/24** DIČ: **CZ47670860**  
**734 01 Karviná-Ráj**

Vypracoval:

Rozpis ceny			Celkem
HSV			104 825,01
PSV			413 231,40
MON			0,00
Vedlejší náklady			0,00
Ostatní náklady			0,00
<b>Celkem</b>			<b>518 056,41</b>

Rekapitulace daní

Základ pro sníženou DPH	<b>15</b> %	<b>0,00</b> CZK
Základ pro základní DPH	<b>21</b> %	<b>518 056,41</b> CZK
Zaokrouhlení		<b>0,00</b> CZK

**Cena celkem bez DPH 518056,41 CZK**

v \_\_\_\_\_ dne \_\_\_\_\_

\_\_\_\_\_  
Za zhotovitele

\_\_\_\_\_  
Za objednatele

Popis stavby: 2023028 - ZŠ Bohumínská - vytápění  
Popis objektu: 001 - ZŠ Bohumínská - vytápění  
Popis rozpočtu: 001 - ZŠ Bohumínská - vytápění

## Rekapitulace dílů

Číslo	Název	Typ dílu			Celkem	%
61	Úpravy povrchů vnitřní	HSV			2 000,00	0,4
9	Ostatní konstrukce, bourání	HSV			71 800,00	13,9
95	Dokončovací konstrukce na pozemních stavbách	HSV			5 000,00	1,0
954	Opláštění konstrukcí sádkartonovými deskami	HSV			21 200,00	4,1
96	Bourání konstrukcí	HSV			700,00	0,1
97	Přesuny suti a vybouraných hmot	HSV			2 000,00	0,4
99	Staveništní přesun hmot	HSV			196,80	0,0
733	Rozvod potrubí	PSV			228 371,00	44,1
734	Armatury	PSV			27 570,00	5,3
735	Otopná tělesa	PSV			75 705,00	14,6
762	Konstrukce tesařské	PSV			51 500,00	9,9
776	Podlahy povlakové	PSV			7 155,00	1,4
781	Obklady keramické	PSV			204,00	0,0
783	Nátěry	PSV			7 632,00	1,5
784	Malby	PSV			15 094,40	2,9
D97	Přesuny suti a vybouraných hmot	PSU			1 928,21	0,4
Cena celkem					518 056,41	100,0



## Položkový soupis prací a dodávek

S:	2023028	ZŠ Bohumínská - vytápění
O:	001	ZŠ Bohumínská - vytápění
R:	001	ZŠ Bohumínská - vytápění

P.č.	Číslo položky	Název položky	MJ	Množství	Cena / MJ	Celkem	Ceník	Gen. soustava / platnost
<b>Díl: 61</b>		<b>Úpravy povrchů vnitřní</b>				<b>2 000,00</b>		
	1 612403386R00	Hrubá výplň rýh ve stěnách, jakoukoliv maltou ze suchých směsí 100 x 100 mm jakékoliv šířky rýhy,	m	10,00000	200,00	2 000,00	801-4	RTS 23/ II
<b>Díl: 9</b>		<b>Ostatní konstrukce, bourání</b>				<b>71 800,00</b>		
	2 900 R01	Hodinové zúčtovací sazby stavební dělník, tarifní třída 4	h	30,00000	300,00	9 000,00	801-1	RTS 23/ II
	3 900140_R	D + M zakrytování rozvodů UT včetně ocelové nosné konstrukce a kotvení 37,0+16,0	m	53,00000	1 100,00	58 300,00		Vlastní
	4 900150_R	Demontáž a zpětná montáž včetně posunu školní tabule včetně dodávky nových delších konzol	kus	1,00000	4 500,00	4 500,00		Vlastní
<b>Díl: 95</b>		<b>Dokončovací konstrukce na pozemních stavbách</b>				<b>5 000,00</b>		
	5 95290_R	Vyčištění budov o výšce podlaží do 4 m	kpl	1,00000	5 000,00	5 000,00		Vlastní
<b>Díl: 954</b>		<b>Opláštění konstrukcí sádrokartonovými deskami</b>				<b>21 200,00</b>		
	6 954312101R00	Obklady konstrukcí sádrokartonovými deskami opláštění vodorovných konstrukcí dvoustranné do 200x200 mm, deskami standard tl. 12,5 mm parapetní kastlík natrubky : 37,0+16,0	m	53,00000	400,00	21 200,00	801-1	RTS 23/ II
				53,00000				
<b>Díl: 96</b>		<b>Bourání konstrukcí</b>				<b>700,00</b>		
	7 971033241R00	Vybourání otvorů ve zdivu cihelném z jakýchkoliv cihel pálených na jakoukoliv maltu vápenou nebo vápenocementovou, plochy do 0,0225 m2, tloušťky do 300 mm základovém nebo nadzákladovém,	kus	2,00000	100,00	200,00	801-3	RTS 23/ II
	8 974031153R00	Vysekání rýh v jakémkoliv zdivu cihelném v ploše do hloubky 100 mm, šířky do 100 mm	m	10,00000	50,00	500,00	801-3	RTS 23/ II
<b>Díl: 97</b>		<b>Přesuny suti a vybouraných hmot</b>				<b>2 000,00</b>		
	9 974054711R00	Dodatečné vyřezání otvoru ve stěně ze sádrokartonových desek, plochy do 0,25 m2	kus	5,00000	400,00	2 000,00	801-3	RTS 23/ II
<b>Díl: 99</b>		<b>Staveništní přesun hmot</b>				<b>196,80</b>		
	10 999281105R00	Přesun hmot pro opravy a údržbu objektů pro opravy a údržbu dosavadních objektů včetně vnějších pláštů výšky do 6 m, oborů 801, 803, 811 a 812	t	0,49200	400,00	196,80	801-4	RTS 23/ II
<b>Díl: 733</b>		<b>Rozvod potrubí</b>				<b>228 371,00</b>		
	11 733111103R00	Potrubí z trubek závitových ocelových bezešvých, běžných, nízkotlaké, DN 15	m	80,00000	430,00	34 400,00	800-731	RTS 23/ II

## Položkový soupis prací a dodávek

S:	2023028	ZŠ Bohumínská - vytápění
O:	001	ZŠ Bohumínská - vytápění
R:	001	ZŠ Bohumínská - vytápění

P.č.	Číslo položky	Název položky	MJ	Množství	Cena / MJ	Celkem	Ceník	Gen. soustava / platnost
12	733111124R00	Potrubí z trubek závitových ocelových bezešvých, běžných, nízkotlaké a středotlaké, DN 20	m	20,00000	500,00	10 000,00	800-731	RTS 23/ II
13	733110806R00	Demontáž potrubí z ocelových trubek závitových přes 15 do DN 32	m	100,00000	50,00	5 000,00	800-731	RTS 23/ II
14	733110810R00	Demontáž potrubí z ocelových trubek závitových přes 50 do DN 80	m	6,00000	80,00	480,00	800-731	RTS 23/ II
15	733121218R00	Potrubí z trubek hladkých ocelových bezešvých tvářených za tepla v kotelnách a strojovnách, D 57 mm, tloušťka stěny 2,9 mm	m	66,00000	900,00	59 400,00	800-731	RTS 23/ II
16	733121222R00	Potrubí z trubek hladkých ocelových bezešvých tvářených za tepla v kotelnách a strojovnách, D 76, tloušťka stěny 3,2 mm	m	70,00000	1 150,00	80 500,00	800-731	RTS 23/ II
17	733190109R00	Tlakové zkoušky potrubí ocelových závitových, plastových, měděných přes DN 50 do DN 65	m	220,00000	15,00	3 300,00	800-731	RTS 23/ II
18	733100_R	Oblouk 57x2,9 mm	kus	68,00000	120,00	8 160,00		Vlastní
19	733200_R	Oblouk 76x3,2 mm	kus	82,00000	180,00	14 760,00		Vlastní
20	R	úprava přípojky těles DN15	kus	52,00000	110,00	5 720,00		Vlastní
21	998733201R00	Přesun hmot pro rozvody potrubí v objektech výšky do 6 m	%	2 217,00000	3,00	6 651,00	800-731	RTS 23/ II
<b>Díl: 734</b>		<b>Armatury</b>				<b>27 570,00</b>		
22	734200822R00	Demontáž závitových armatur se dvěma závity, přes 1/2 do G 1"	kus	82,00000	120,00	9 840,00	800-731	RTS 23/ II
23	734209113R00	Montáž závitové armatury se dvěma závity, G 1/2", bez dodávky materiálu	kus	30,00000	80,00	2 400,00	800-731	RTS 23/ II
24	734209114R00	Montáž závitové armatury se dvěma závity, G 3/4", bez dodávky materiálu	kus	26,00000	115,00	2 990,00	800-731	RTS 23/ II
25	734209118R00	Montáž závitové armatury se dvěma závity, G 2", bez dodávky materiálu	kus	2,00000	200,00	400,00	800-731	RTS 23/ II
26	734291113R00	Kohout kulový, napouštěcí a vypouštěcí, mosazný, DN 15, PN 10, včetně dodávky materiálu	kus	30,00000	160,00	4 800,00	800-731	RTS 23/ II
27	R02	uzavíratelné šroubení DN15	kus	26,00000	100,00	2 600,00		Vlastní
28	551100077R	kohout kulový vnitřní-vnitřní závit FF, oboustranně prodloužený závit; pro vodovod; PN 20; 2 "; ovládání páčka	kus	2,00000	2 000,00	4 000,00	SPCM	RTS 23/ II
29	998734201R00	Přesun hmot pro armatury v objektech výšky do 6 m	%	270,00000	2,00	540,00	800-731	RTS 23/ II
<b>Díl: 735</b>		<b>Otopná tělesa</b>				<b>75 705,00</b>		
30	735000912R00	Regulace otopného systému při opravách vyregulování dvojregulačních ventilů a kohoutů s termostatickým ovládáním	kus	26,00000	150,00	3 900,00	800-731	RTS 23/ II

## Položkový soupis prací a dodávek

S:	2023028	ZŠ Bohumínská - vytápění
O:	001	ZŠ Bohumínská - vytápění
R:	001	ZŠ Bohumínská - vytápění

P.č.	Číslo položky	Název položky	MJ	Množství	Cena / MJ	Celkem	Ceník	Gen. soustava / platnost
31	735191910R00	Ostatní opravy otopných těles napuštění vody do otopného systému včetně potrubí (bez kotle a ohříváků) otopných těles	m2	75,00000	10,00	750,00	800-731	RTS 23/ II
32	735494811R00	Vypuštění vody z otopných soustav bez kotlů, ohříváků, zásobníků a nádrží ( bez kotlů, ohříváků, zásobníků a nádrží )	m2	75,00000	15,00	1 125,00	800-731	RTS 23/ II
33	733111810	Demontáž těles Slavia 500/200, 26ks	m2	75,00000	100,00	7 500,00		Vlastní
34	7351593-R	Zpětná montáž litinových těles	m2	75,00000	150,00	11 250,00		Vlastní
35	7679961_R	Výr.+mont. atyp. ocelových konstr. do 5kg – kotvení potr.	kg	150,00000	110,00	16 500,00		Vlastní
36	7834243_R	nátěry potr. DN do 50mm synt. dvojnásobné	m	106,00000	30,00	3 180,00		Vlastní
37	904 R03	Hzs-zkousky v rámci montaz.praci topná zkouška	h	24,00000	250,00	6 000,00		Vlastní
38	R_04	demontáž a montáž konzol těles včetně dodávky nových	kus	78,00000	250,00	19 500,00		Vlastní
39	R_05	Demonáž + zpětná montáž zakrytování rekuperačních jednotek včetně úpravy prostupu UT	kus	4,00000	1 500,00	6 000,00		Vlastní
40	998735201R00	Přesun hmot pro otopná tělesa v objektech výšky do 6 m	%			0,00	800-731	RTS 23/ II
<b>Díl: 762</b>		<b>Konstrukce tesařské</b>				<b>51 500,00</b>		
41	762088116R00	Zvláštní výkony zakrývání rozpracovaných tesařských konstrukcí těžkou plachtou na ochranu před srážkovou vodou, včetně odstranění 15 x 20 m	kus	5,00000	10 000,00	50 000,00	800-762	RTS 23/ II
42	998762202R00	Přesun hmot pro konstrukce tesařské v objektech výšky do 12 m 50 m vodorovně	%	500,00000	3,00	1 500,00	800-762	RTS 23/ II
<b>Díl: 776</b>		<b>Podlahy povlakové</b>				<b>7 155,00</b>		
43	776401800RT1	Demontáž soklíků nebo lišt pryžových nebo PVC odstranění a uložení na hromady	m	53,00000	15,00	795,00	800-775	RTS 23/ II
44	776421100RU1	Lepení soklíků PVC a napojení krytiny na stěnu lepení podlahových soklíků z PVC a vinylu včetně dodávky soklíků	m	53,00000	120,00	6 360,00	800-775	RTS 23/ II
<b>Díl: 781</b>		<b>Obklady keramické</b>				<b>204,00</b>		
45	781411903R00	Opravy obkladů z obkládaček pórovinových velikosti 150 x 150 mm	kus	2,00000	100,00	200,00	800-771	RTS 23/ II
46	998781201R00	Přesun hmot pro obklady keramické v objektech výšky do 6 m	%	2,00000	2,00	4,00	800-771	RTS 23/ II
<b>Díl: 783</b>		<b>Nátěry</b>				<b>7 632,00</b>		
47	783801812R00	Odstranění starých nátěrů z omítek stěn, oškrabáním 53,0*3,2	m2	169,60000	45,00	7 632,00	800-783	RTS 23/ II
				169,60000				

### Položkový soupis prací a dodávek

S:	2023028	ZŠ Bohumínská - vytápění
O:	001	ZŠ Bohumínská - vytápění
R:	001	ZŠ Bohumínská - vytápění

P.č.	Číslo položky	Název položky	MJ	Množství	Cena / MJ	Celkem	Ceník	Gen. soustava / platnost
<b>Díl: 784</b>		<b>Malby</b>				<b>15 094,40</b>		
48	784161401R00	Příprava povrchu Penetrace (napouštění) podkladu disperzní, jednonásobná 53,0*3,2	m2	169,60000	15,00	2 544,00	800-784	RTS 23/ II
				169,60000				
49	784165342R00	Malby z malířských směsí otěruvzdorných, , barevné, dvojnásobné 53,0*3,2	m2	169,60000	74,00	12 550,40	800-784	RTS 23/ II
				169,60000				
<b>Díl: D97</b>		<b>Přesuny suti a vybouraných hmot</b>				<b>1 928,21</b>		
50	979081111R00	Odvoz suti a vybouraných hmot na skládku do 1 km	t	0,67302	250,00	168,26	801-3	RTS 23/ II
51	979081121R00	Odvoz suti a vybouraných hmot na skládku příplatek za každý další 1 km	t	12,78738	15,00	191,81	801-3	RTS 23/ II
52	979082111R00	Vnitrostaveništní doprava suti a vybouraných hmot do 10 m	t	0,67302	330,00	222,10	801-3	RTS 23/ II
53	979082121R00	Vnitrostaveništní doprava suti a vybouraných hmot příplatek k ceně za každých dalších 5 m	t	3,36510	40,00	134,60	801-3	RTS 23/ II
54	979990101R00	Poplatek za skládku za uložení, směsi betonu a cihel, , skupina 17 01 01 a 17 01 02 z Katalogu odpadů	t	0,67302	1 800,00	1 211,44	801-3	RTS 23/ II
<b>Celkem</b>						<b>518 056,41</b>		