

SMLOUVA O DÍLO (smlouva o zhotovení stavby)

„Výměna všech oken na ulici U Brány 5“

uzavřená mezi níže uvedenými smluvními stranami dle § 2586 a násl. zákona č. 89/2012 Sb., občanský zákoník, ve znění pozdějších předpisů

I. Smluvní strany

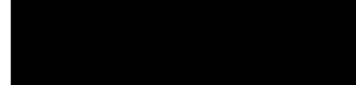

1. Objednatel	Město Mohelnice
se sídlem	U Brány 916/2 789 85 Mohelnice
IČ	00303038
DIČ	CZ00303038
zastoupený	Ing. Pavlem Kubou, starostou města
Telefon	+420 583 452 132
E-mail	kubap@mohelnice.cz
Bankovní spojení	Česká spořitelna, a. s., pobočka Mohelnice
Číslo účtu	35-1905690389/0800

Kontaktní osoba ve věcech technických

Ing. Kamil Lochman technik odboru správy majetku
Telefon 
E-mail 
(dále jen objednatel)

2. Zhotovitel	JIRÍ BLAHA s. r. o.
se sídlem	Vyšehoří 7, 789 01 Zábřeh
IČ	27778550
DIČ	CZ27778550
zastoupený	Zdeňka Blahová
Telefon	
E-mail	
Bankovní spojení	
Číslo účtu	

Kontaktní osoba ve věcech technických

Telefon 
E-mail 

(dále jen zhotovitel)

(dále společně jen smluvní strany)

II. Dílo

- Dílem se rozumí provedení záměru s názvem „Výměna všech oken na ul. U Brány 5“, a to při plném respektování
 - Vzájemně odsouhlasené cenové nabídky ze dne 10.05.2024 č.WEB/24/037451226/04/2024
 - dalších obecně závazných technických podmínek uvedených v právních a technických předpisech a ČSN,
 - podmínek uvedených v rozhodnutí odboru stavebního úřadu úseku státní památkové péče č.j.MUMO-OSU/11791/24Sp. znak: OSU/1865/2024/Locm,(dále jen dílo)
- Dílo bude zhotovováno na budově v majetku města Mohelnice, ulice U Brány 5 v Mohelnici
- Dílo se považuje za zhotovené, bylo-li zhotovitelem předáno a objednatelem převzato po úplném dokončení všech stavebních a montážních prací včetně dodávek potřebných materiálů tvořících jeho součásti a příslušenství, jak to vyplývá z dokumentů a podmínek uvedených v ustanovení odst. 1 tohoto článku této smlouvy tak, aby bylo dílo plně provozovatelné a užitelné, přičemž budou provedeny a dokončeny též všechny další činnosti podmiňující provedení díla. Zhotovené dílo převezme objednatel i s případnými drobnými vadami a nedodělky nebránícími nikterak v užívání a provozování díla k účelu, pro který je objednatelem pořizováno.
- Dílo se považuje za provedené podpisem předávacího protokolu o převzetí díla bez výhrad. Převezme-li objednatel dílo s výhradami existence vad a nedodělků nebránících řádnému užívání díla, považuje se dílo za provedené odstraněním poslední vady nebo nedodělku, uvedené v protokolu o předání a převzetí díla. Zhotovitel je oprávněn vyúčtovat objednateli sjednanou cenu díla k úhradě podle další úpravy této smlouvy.

III. Termíny plnění zhotovitele

- Zhotovitel se zavazuje provést dílo v těchto termínech

Termín zahájení provádění díla:

Podpisem smlouvy

Termín provedení díla nejpozději do

01.09.2024

IV. Cena díla a platební podmínky

- Celková cena díla je stranami sjednána v souladu s § 2 zákona 526/1990 Sb., o cenách, ve znění pozdějších předpisů jako cena smluvní a současně cena nejvýše přípustná.

Celková cena bez DPH (základ daně)	427 989,70 Kč
---	----------------------

Daň z přidané hodnoty odvede objednatel.

Tato cena je platná po celou dobu provádění díla, kryje zisk a veškeré náklady nezbytné k řádnému a včasnému provedení díla včetně záruční údržby na hotovém díle po dobu záruční doby, čl. VII odst. 1.

- Cena díla je stanovena na základě vzájemně odsouhlasené cenové nabídky zhotovitele, jejímž základem pro oceňování je prohlídka budovy na adrese U Brány 5 v Mohelnici. Cenová nabídka obsahuje výkaz výměr, který je zhotovitelem oceněn tak, že v konečném důsledku obsahuje celkové náklady – cenu za práce, materiál, dopravu a přiměřený zisk zhotovitele.

3. Celková cena obsahuje také
 - bezpečnostní opatření na staveništi a spotřebované energie,
 - poplatky (náklady na likvidaci odpadu spojeného s prováděním díla, za zábor veřejného prostranství),
 - prohlášení o shodě použitých materiálů.
4. Cena vzešlá z oceněného soupisu prací a dodávek se považuje za cenu sjednanou, smluvní a nejvýše přípustnou.
5. Objednatel se zavazuje uhradit zhotoviteli sjednanou cenu díla na základě daňového dokladu - faktury. Fakturu je zhotovitel oprávněn vystavit až po řádném provedení díla a po vyklizení staveniště. Faktura může být vystavena až po písemném souhlasu objednatele se soupisem provedených prací. Objednatel je povinen se k zaslanému soupisu provedených prací vyjádřit do 3 pracovních dnů. Faktura bude mít splatnost 14 kalendářních dnů ode dne jejího doručení objednateli. Faktura se podává výhradně přes podatelnu objednatele, elektronická adresa je mesto@mohelnice.cz.
6. V případě, že faktura nebude obsahovat všechny náležitosti daňového dokladu, je objednatel oprávněn vrátit ji zhotoviteli k doplnění. V takovém případě se přeruší lhůty splatnosti a nová lhůta splatnosti začne plynout doručením opravené faktury objednateli.

V. Součinnost smluvních stran

1. Objednatel předá zhotoviteli při podpisu smlouvy kontakty na nájemce bytů a zhotovitel je povinen zaslat oznámení dne montáže.
2. Zhotovitel je povinen poskytovat řádnou součinnost osobám objednatele (čl. I odst. 1)
3. Objednatel je povinen i po převzetí zhotoveného díla umožnit zhotoviteli přístup na staveniště z důvodů odstraňování případných vad a nedodělků, které budou uvedeny v zápise o předání a převzetí díla.

VI. Povinnosti zhotovitele

1. Zhotovitel se zavazuje průběžně informovat objednatele o provádění díla.
2. Zhotovitel se zavazuje zhotovit pro objednatele dílo zejména s využitím vlastních kapacit, svým jménem a na vlastní odpovědnost.
3. Zhotovitel je povinen odevzdat objednateli při předání díla návody na údržbu, doklady o likvidaci odpadů, doklady o shodě použitých materiálů.
4. Zhotovitel se zavazuje, že k realizaci díla nepoužije materiály, které nemají požadovanou či jiný průvodní doklad prokazující kvalitu. Objednatel má právo zkontrolovat, případně vyzkoušet materiál či jeho část. Zhotovitel musí zajistit možnost kontroly zdarma.

VII. Záruční doba

1. Zhotovitel poskytuje na jakost zcela provedeného díla záruku po dobu **60** měsíců.
2. V případě projevení se vad díla v záruční době musí zhotovitel nastoupit nejpozději pátý pracovní den po doručení požadavku objednavatele zaslaného e-mailem. Vada musí být odstraněna v termínu stanoveném dle kvalifikovaného odhadu objednatele, není-li takto termín stanoven, je zhotovitel povinen odstranit vady bez zbytečného odkladu.

3. Objednatel je povinen vady písemně nebo e-mailem reklamovat u zhotovitele bez zbytečného odkladu po jejich zjištění. V reklamaci musí být vady popsány a uvedeno, jak se tyto projevují s popisem návrhu či způsobu řešení reklamace.
4. Pokud zhotovitel nenastoupí na odstranění oprávněné vady v termínu uvedeném v odst. 2, je objednatel oprávněn zajistit odstranění reklamované vady třetí osobou pro případ včasného nenastoupení zhotovitele k odstranění reklamované vady s tím, že náklady spojené s takovou opravou včetně smluvní pokuty v částce **10.000 Kč** (deset tisíc korun českých) budou přeúčtovány k tíži zhotovitele s tím, že takovéto finanční nároky objednatele je zhotovitel povinen uhradit do 10 dnů ode dne vypravení jejich vyúčtování podáním k poštovní přepravě formou doporučeného dopisu nebo formou datové zprávy.
5. Zhotovitel je povinen vadu odstranit i v případě, kdy vadu neuzná, či tvrdí, že za ni neodpovídá. Náklady na odstranění takové vady nese zhotovitel až do právní moci rozhodnutí příslušným soudem ve věci samé.

VIII. Smluvní pokuty

1. Pokud zhotovitel bude v prodlení s provedením díla, je zhotovitel povinen objednateli uhradit smluvní pokutu ve výši **0,2 %** (dvě desetiny procenta) z **celkové ceny díla** bez DPH, za každý i jen započatý den prodlení, a to až do okamžiku provedení díla.
2. Dojde-li ze strany objednatele k prodlení při úhradě faktury, je zhotovitel oprávněn požadovat po objednateli smluvní úrok z prodlení ve výši **0,05 %** (5 setin procenta) z dlužné částky za každý den prodlení.
3. Nevyklidí-li zhotovitel staveniště v termínu dohodnutém při předání a převzetí zcela dokončeného díla, je zhotovitel povinen objednateli uhradit smluvní pokutu ve výši **500 Kč** (pět set korun českých) za každý den prodlení.
4. Pokud zhotovitel bude v prodlení s termínem odstranění reklamované vady stanoveném dle kvalifikovaného odhadu objednatele podle článku VII. odst. 2 této smlouvy, je povinen objednateli uhradit smluvní pokutu ve výši **1.000 Kč** (jeden tisíc korun českých) za každý i jen započatý den prodlení.

IX. Závěrečná ustanovení

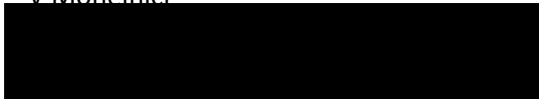
1. Právní vztahy touto smlouvou neupravené se řídí platnými právními předpisy, zejména občanským zákoníkem.
2. Zhotovitel potvrzuje, že se v plném rozsahu seznámil s rozsahem a povahou díla, že jsou mu známy veškeré technické, kvalitativní, kvantitativní a jiné nezbytné podmínky k bezvadnému provedení díla a že disponuje takovými kapacitami a odbornými znalostmi, které jsou k provedení díla potřebné.
3. Smluvní strany se dohodly, že pro tento svůj závazkový vztah vylučují použití ust. § 1978 odst. 2, 2093, 2605 odst. 2, 2609, 2611, 2628 a 2630 odst. 2 občanského zákoníku.
4. Smluvní strany se dále dohodly ve smyslu § 1740 odst. 2 a 3 občanského zákoníku, že vylučují přijetí nabídky, která vyjadřuje obsah návrhu smlouvy jinými slovy, i přijetí nabídky s dodatkem nebo odchylkou, i když dodatek či odchylka podstatně nemění podmínky nabídky.
5. Zhotovitel bere tímto na vědomí, že celý obsah smlouvy bude v souladu se zákonem č. 340/2015 Sb., o zvláštních podmínkách účinnosti některých smluv, uveřejňování těchto smluv a o registru smluv (zákon o registru smluv), zveřejněn v tomto registru včetně metadat této smlouvy.

Objednatel se zavazuje, že zajistí zveřejnění v registru smluv. Smluvní strany souhlasně prohlašují, že ve smlouvě není obsaženo ustanovení, které by naplňovalo znaky obchodního tajemství.

6. Vlastníkem zhotovovaného díla je objednatel a ten má právo kdykoliv od smlouvy odstoupit, pokud je zhotovitel v prodlení s termínem provedení díla dle čl. III. odst. 1 o více jak 30 (třicet) dní. Zhotovitel je povinen objednateli předat nedokončené dílo do 5 (pěti) pracovních dnů ode dne vypravení oznámení o odstoupení od této smlouvy k poštovní přepravě formou doporučeného dopisu na uvedenou adresu zhotovitele v této smlouvě, a to stejným postupem a se stejnými náležitostmi a dokumentací v čl. II odst. 3 této smlouvy.
7. Změny a doplňky této smlouvy mohou být provedeny na podkladě dohody smluvních stran. Dohoda musí mít písemnou formu očíslovaných dodatků této smlouvy, podepsaných oprávněnými zástupci obou smluvních stran.
8. Tato smlouva je vyhotovena ve dvou stejnopisech, z nichž 1 vyhotovení obdrží objednatel a 1 vyhotovení obdrží zhotovitel.
9. Tato smlouva nabývá platnosti dnem podpisu oprávněných zástupců obou smluvních stran a účinnosti dnem zveřejněním v registru smluv dle zvláštního právního předpisu.
10. Smluvní strany si smlouvu přečetly, s jejím obsahem souhlasí, což stvrzují svými podpisy.
11. Uzavření této smlouvy o dílo schválila Rada města Mohelnice na svém jednání dne 15.05.2024 usnesením č. 1291/52/RM/2024.

Příloha - cenová nabídka (oceněný výkaz výměr)

V Mohelnici



Za objednatele



Za zhotovitele

Udaje o společnosti:**JIŘÍ BLAHA s.r.o.**

CZ 27778550

Adresa:

Vyšehoří 7

789 01 Zábřeh

Zákazník:**5240420-D Městský úřad Mohelnice**

U Brány 916/2

789 85 Mohelnice

Kontaktní údaje:

tel.: 800 242 242

email: info@okna-olomoucko.cz

**Nabídka WEB/24/0440723
10/05/2024**

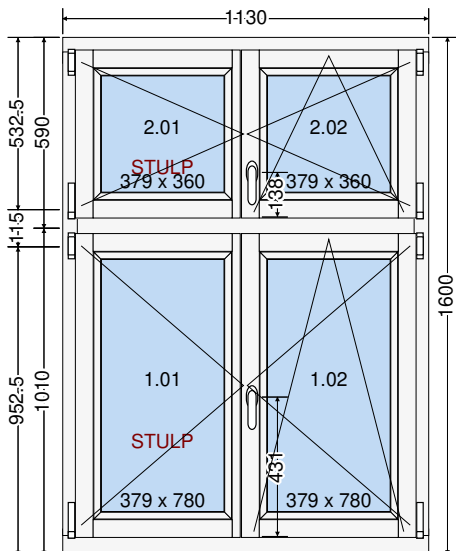
Váše reference : 5240420-D Město Mohelnice

Informace**Dřevěný systém Naturo 68 s nejmenší stavební hloubkou 68mm.**

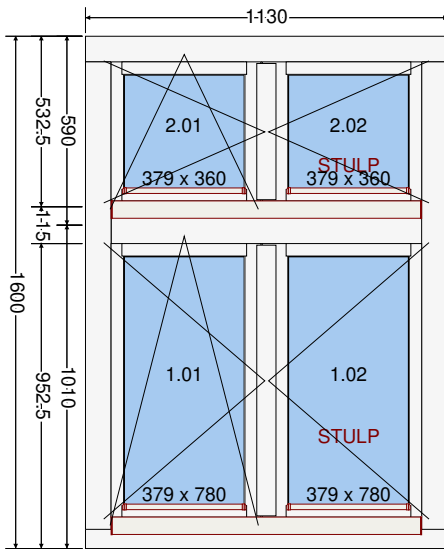
- 3 vrstvy lepeného dřeva
- zasklení 24- 32mm
- 2 těsnění
- 4 vrstvy laku
- celoobvodové kování ROTO - NX
- druhy dřeva: borovice, smrk, meranti

Demontáž stávajících dřevěných oken a dveří je ZDARMA !!!

Pozice 001	Množství: 16	System: NATURO 68.	Barva: Borovice Micro
Komentář k výrobku			
V okně je naceněný teplý rámeček SWISSPACER ULTIMATE šedá (RAL7040).			

**Vnitřní pohled**

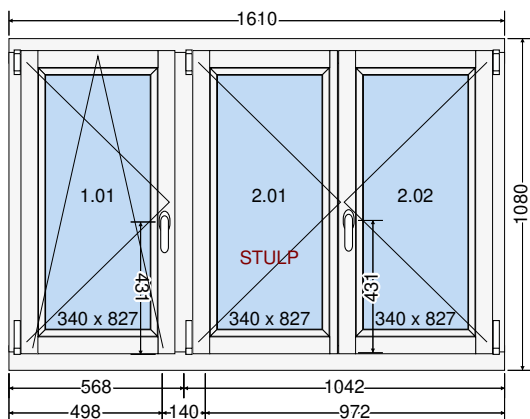
311b9342	
Finishing	**STD**RAL: 9016
Rám	Frame STD
<i>Konfigurace zdi</i>	<i>Rozměry zákazníka</i>
<i>Rozměry</i>	1130 mm x 1600 mm
<i>Typ profilu</i>	Standard
<i>Undercut on the outside</i>	none
<i>Undercut on the inside</i>	none
<i>Barva těsnění</i>	Bílý
<i>Barva silikonu</i>	Bílý
<i>Okapník</i>	Aluminiowy
<i>VOLBA POZICE OKAPNIČKY</i>	Both (frame + sash)
<i>BARVA HLINÍKOVÉ OKAPNIČKY</i>	White
Příčka	Vodorovná příčka 115mm
Glazing required	4/16/4
Zasklívací lišta	STD glazing bead
Křídlo 1	Skrzydło okienne dwuskrzydłowe
Zasklívací lišta	STD glazing bead
Kování	otevřavě + otevřavě-sklopné - ROTO NX



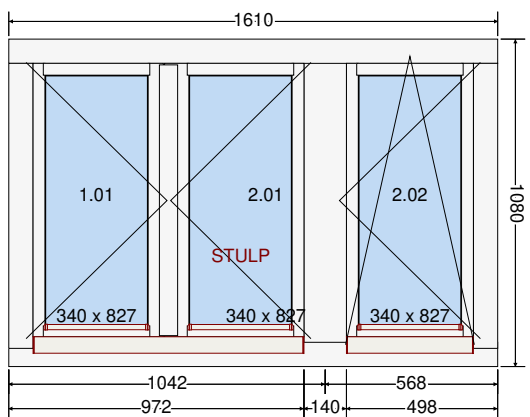
Vnější pohled

Úroveň zabezpečení kování	Standardní
Barva krytek	Bílá
Typ klíky	FKS 1006
Frezovanie klamki	Frezovanie pod klamke wewnetrznie
Handle type	Zwykla
Barva klíky	Bílá
Wybierz frezowanie zamka	Brak frezowania pod wkładke
Křídlo 2	Skrzydło okienne dwuskrzydłowe
Zasklívací lišta	STD glazing bead
Kování	otevřavě + otevíravě-sklopné - ROTO NX
Úroveň zabezpečení kování	Standardní
Barva krytek	Bílá
Typ klíky	FKS 1006
Frezovanie klamki	Frezovanie pod klamke wewnetrznie
Handle type	Zwykla
Barva klíky	Bílá
Wybierz frezowanie zamka	Brak frezowania pod wkładke
Zprávy	
Filling dimension No. [1]:	411x812
Filling dimension No. [2]:	411x812
Průchozí světlo pro síť proti hmyzu (šířka x výška):	970.0 x 854.3 Sash: 1
Filling dimension No. [3]:	411x392
Filling dimension No. [4]:	411x392
Cenu je třeba ověřit na obchodním oddělení.	
Rw (C;Ctr) =	33 (-1;-5) dB
Thermal coefficient	Uw = 1,5 W/m²·K
Unit weight	74,2 Kg
Obvod	88 m
Příslušenství	Množství
Čelkový rozměr světlého rámu (pro síť proti hmyzu) (š x v): 455 x 854 Část: 1	16
Čelkový rozměr světlého rámu (pro síť proti hmyzu) (š x v): 970 x 854 Část: 1	16
Čelkový rozměr světlého rámu (pro síť proti hmyzu) (š x v): 455 x 434 Část: 2	16
Čelkový rozměr světlého rámu (pro síť proti hmyzu) (š x v): 970 x 434 Část: 2	16

Výplně		Rozměry	
1.01	4/16Ar/4th [Ug=1.1] g = 65%, Lt = 82%	411 x 812	
1.02	4/16Ar/4th [Ug=1.1] g = 65%, Lt = 82%	411 x 812	
2.01	4/16Ar/4th [Ug=1.1] g = 65%, Lt = 82%	411 x 392	
2.02	4/16Ar/4th [Ug=1.1] g = 65%, Lt = 82%	411 x 392	
Cena			
Pozice	16 x CZK 21922.40	-24%	-CZK 84182.02
			CZK 266576.38



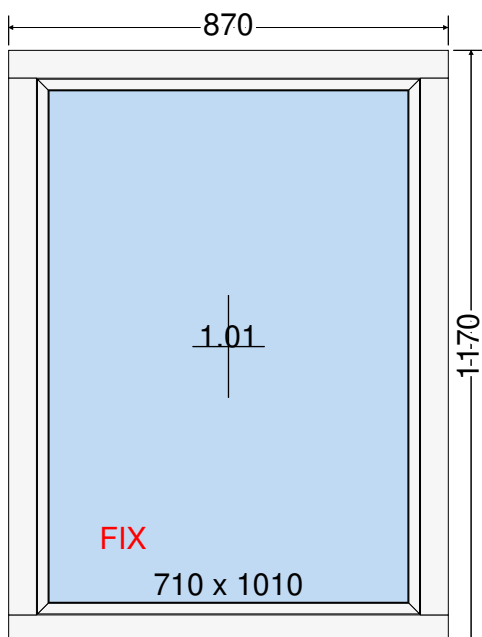
Vnitřní pohled



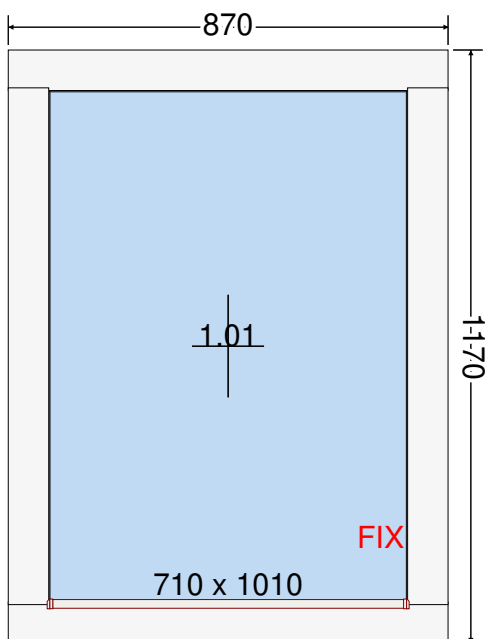
Vnější pohled

bcd8ca05	
Finishing	**STD**RAL: 9016
Rám	Frame STD
<i>Konfigurace zdí</i>	<i>Rozměry zákazníka</i>
<i>Rozměry</i>	1610 mm x 1080 mm
<i>Typ profilu</i>	Standard
<i>Undercut on the outside</i>	none
<i>Undercut on the inside</i>	none
<i>Barva těsnění</i>	Bílý
<i>Barva silikonu</i>	Bílý
<i>Okapník</i>	Aluminiowy
<i>VOLBA POZICE OKAPNÍČKY</i>	Both (frame + sash)
<i>BARVA HLINÍKOVÉ OKAPNÍČKY</i>	White
Příčka	Pevný sloupek 140mm
Glazing required	4/16/4
Zasklivač lišta	STD glazing bead
Křídlo 1	Skrzydło okienne
Zasklivač lišta	STD glazing bead
Kování	otevřavě-sklopné - ROTO NX
<i>Úroveň zabezpečení kování</i>	Standardní
<i>Barva krytek</i>	Bílá
<i>Typ kliky</i>	FKS 1006
<i>Frezowanie klamki</i>	Frezowanie pod klamke wewnętrznie
<i>Handle type</i>	Zwykla
<i>Barva kliky</i>	Bílá
<i>Wybierz frezowanie zamka</i>	Brak frezowania pod wkładke
Křídlo 2	Skrzydło okienne dwuskrzydłowe
Zasklivač lišta	STD glazing bead
Kování	otevřavě + otevřavě - ROTO NX
<i>Úroveň zabezpečení kování</i>	Standardní
<i>Barva krytek</i>	Bílá
<i>Typ kliky</i>	FKS 1006
<i>Frezowanie klamki</i>	Frezowanie pod klamke wewnętrznie
<i>Handle type</i>	Zwykla
<i>Barva kliky</i>	Bílá
<i>Wybierz frezowanie zamka</i>	Brak frezowania pod wkładke
Zprávy	
Filling dimension No. [1]: 372x859	
Průchozí světlo pro síť proti hmyzu (šířka x výška): 418.0 x 901.8 Sash: 1	
Filling dimension No. [2]: 372x859	
Filling dimension No. [3]: 372x859	
Průchozí světlo pro síť proti hmyzu (šířka x výška): 892.0 x 901.8 Sash: 2	
Cenu je třeba ověřit na obchodním oddělení.	
Rw (C;Ctr) = 33 (-1;-5) dB	
Thermal coefficient	Uw = 1,4 W/m²·K
Unit weight	69,1 Kg
Obvod	10.8 m
Příslušenství	Množství
Čelkový rozměr světlého rámu (pro síť proti hmyzu) (š x v): 418 x 902 Část: 1	2
Čelkový rozměr světlého rámu (pro síť proti hmyzu) (š x v): 416 x 902 Část: 2	2
Čelkový rozměr světlého rámu (pro síť proti hmyzu) (š x v): 892 x 902 Část: 2	2

Výplně		Rozměry		
1.01	4/16Ar/4th [Ug=1.1] 7040 ULTIMATE SZARA g = 65%, Lt = 82% Warm edge: SWISSPACER ULTIMATE šedý (7040)	372 x 859		
2.01	4/16Ar/4th [Ug=1.1] 7040 ULTIMATE SZARA g = 65%, Lt = 82% Warm edge: SWISSPACER ULTIMATE šedý (7040)	372 x 859		
2.02	4/16Ar/4th [Ug=1.1] 7040 ULTIMATE SZARA g = 65%, Lt = 82% Warm edge: SWISSPACER ULTIMATE šedý (7040)	372 x 859		
Cena				
Pozice	2 x CZK 18550.08	-24%	-CZK 8904.04	CZK 28196.12



Vnitřní pohled



Vnější pohled

dbf91b5e	
Finishing	**STD**RAL: 9016
Rám	Frame STD
Konfigurace zdi	Rozměry zákazníka
Rozměry	870 mm x 1170 mm
Typ profilu	Standard
Undercut on the outside	none
Undercut on the inside	none
Barva silikonu	Bílý
Okapník	Aluminiowy
VOLBA POZICE OKAPNICKÝ	Glazing rebate drip cap
BARVA HLINÍKOVÉ OKAPNICKÝ	White
Glazing required	4/16/4
Zasklívací lišta	STD glazing bead
Křídlo	Fix v rámu
Zasklívací lišta	STD glazing bead
Kování	Fix
Zprávy	
Filling dimension No. [1]:	742x1042
Cenu je třeba ověřit na obchodním oddělení.	
Rw (C;Ctr) =	33 (-1;-5) dB
Thermal coefficient	Uw = 1,3 W/m²·K
Unit weight	32,7 Kg
Obvod	8.2 m

Výplně		Rozměry	
1.01	4/16Ar/4th [Ug=1.1] 7040 ULTIMATE SZARA g = 65%, Lt = 82% Warm edge: SWISSPACER ULTIMATE šedý (7040)	742 x 1042	
Cena			
Pozice	2 x CZK 5462.08	-24%	-CZK 2621.80
			CZK 8302.36

Služby

Popis	Množství	Jednotka	Jednotková cena	Cena za službu
Vnitřní parapet dřevot. vč. krytek 400 mm, délka 1230mm - barva bílá - pozice 1	16	ks		
Vnitřní parapet dřevot. vč. krytek 300 mm, délka 1710mm - barva bílá - pozice 2	2	ks		
Žaluzie hliníkové, barva bílá, 400x800 - pozice 1	32	ks		
Žaluzie hliníkové, barva bílá, 400x400 - pozice 1	32	ks		
Žaluzie hliníkové, barva bílá, 400x900 - pozice 2	6	ks		
Venkovní parapet pozink včetně krytek 260mm, délka 1150mm - barva RAL 9006 sv. šedá - pozice 1	16			
Venkovní parapet pozink včetně krytek 210mm, délka 1630mm - barva RAL 9006 sv. šedá - pozice 2	2			
Montáž oken	107.6	m		
Odvoz a likvidace stávajících oken	20	ks		
Zednické zapravení z interiéru (kastlová okna)	107.6	m		
Montáž vnitřních parapetů	1	ks		
Montáž vnějších parapetů	1	ks		
Montáž žaluzií	70	ks		

Cena NETTO:

Celkem			
	NETTO	DPH	
Výrobky	CZK 303074.86	0%	CZK 0.00
Příslušenství	CZK 0.00	0%	CZK 0.00
Profile	CZK 0.00	0%	CZK 0.00
Služby	CZK 124914.84	0%	CZK 0.00
Celková cena	CZK 427989.70		CZK 427989.70

Thermal coefficient summary						
Pozice	Množ	Uw	Surface	Total surface	Množ x Uw x Surface	Komentář
001	16	1,5 W/m ² ·K	1.808 m ²	28.928 m ²	44.816 W·K	
002	2	1,4 W/m ² ·K	1.739 m ²	3.478 m ²	4.768 W·K	
003	2	1,3 W/m ² ·K	1.018 m ²	2.036 m ²	2.620 W·K	
	20			34.441 m ²	52.205 W·K	

Průměrný tepelný koeficient: 1.52 W/m²·K

Total weight: 1390.8 kg

Total perimeter: 107 m

Poskytnuté slevy jsou platné pro výše uvedenou hodnotu zakázky.

Okna a dveře jsou znázorněna při pohledu na panty, tj. výrobky otevíravé dovnitř jsou znázorněny při pohledu z interiéru. Výrobky otevíravé ven, jsou znázorněny při pohledu z exteriéru. Rozměry výrobku jsou rozměry výrobní, tj. vnější rozměry rámu.

Upozornění: DPH bude účtováno v sazbě platné ke dni uskutečnění plnění - zákon 235/2004. Předmět plnění je zařazen v kódu klasifikace produkce CZ-CPA 41 až 43, daň odvede zákazník..

Součástí cenové nabídky jsou pouze práce a služby výše uvedené. V případě jakýchkoliv nejasností, úpravy a doplnění nabídky nás prosím kontaktujte.

Montáž parapetů není součástí montážních prací, pokud není uvedeno jinak ve výpisu prací. Pokud není součástí prací zednické zapravení, parapety pouze dodáme společně se zakázkou. Součástí nabídky je jedna doprava. Montáž vnitřních nebo venkovních parapetů není součástí nabídky pokud nejsou tyto práce oceněny.

Lešení a zdvihací technika není zahrnuta v ceně montáže pokud není uvedeno ve výpisu prací.

Manipulační technika bude dopřesněna až po shlednutí naším technikem.

Zednické zapravení, likvidace a zachování stávajících oken není součástí položky - Montáž oken a dveří.

Montáží se rozumí - zaměření, ukotvení pomocí kotevnicích plechů, popřípadě turbošroubů a následné zapěnění spáry PUR pěnou. Součástí ceny montáže je seřízení výrobků k jejich plné funkčnosti (standardní způsob nabízený převážnou většinou firem).

Doporučujeme Vám montáž splňující stavební normu ČSN 74 6077, zevnitř parotěsná páska, zvenku vodovzdorná a paropropustná páska Soudal. Navýšení montáže v tomto případě činí 150,-Kč bez DPH za bm obvodové spáry výplně otvoru.

Výroba bude dokončena do 4-6 týdnů po doručení podepsané smlouvy a zaplacení zálohy. Platební podmínky: záloha činí 70% z ceny, doplatek 30% bude uhrazen po dodání zakázky, nebude-li dohodnuto jinak.

Termín montáže: dle dohody

Záruční podmínky: 5 let na plastová okna, 24 měsíců na vchodové dveře, 24 měsíců na příslušenství k plastovým výplním stavebních otvorů. Bližší specifikace + podmínky záruky budou uvedeny ve smlouvě o dílo.

Zaměření a poradenské služby provádíme v rámci specifikace a upřesnění plastových výrobků zdarma.

Poznámka k technickému řešení:

V případě akceptace nabídky, nás prosím kontaktujte pro uzavření smlouvy o dílo. Cenová nabídka je nedílnou součástí smlouvy o dílo.

Naše firma dále nabízí EURO okna a dveře, plastové zimní zahrady s hliníkovou střechou, vnitřní i vnější parapety, látkové roletky, sítě proti hmyzu, žaluzie, předokenní rolety a garážová vrata. Dále provádíme zednické práce a zateplování fasád.

Platnost této cenové nabídky je 10 dnů.

Věříme, že Vás naše nabídka zaujala a potěší nás, když se v případě zájmu na nás obrátíte. Pro další informace jsme Vám vždy rádi k dispozici.

Obchodní firma je zapsána v obchodním rejstříku, vedeným Krajským soudem v Ostravě, oddíl C, složka 29460.

S přátelským pozdravem JIŘÍ BLAHA s.r.o.

Podpis zákazníka