



# Smlouva o dílo

uzavřená podle ust. § 2586 a násl. zákona č. 89/2012 Sb., občanského zákoníku (dále jen „smlouva“)

## 1. Smluvní strany

### Objednatel:

se sídlem:  
zastoupený:  
IČO:  
DIČ:  
bankovní spojení:  
č. ú.:  
zástupce ve věcech technických při realizaci díla:

### město Otrokovice

nám. 3. května, 1340, 765 02 Otrokovice  
Bc. Hanou Večerkovou, DiS., starostkou města  
002 84 301  
CZ00284301  
Komerční banka, a.s.  
vedoucí odboru rozvoje města,  
MěU Otrokovice  
+420 577 680 408  
muotrokovice.cz  
Tehos, s. r. o.  
+420 607 027 057  
ppd@tehos.otrokovice.cz

tel.:

e-mail:

tel:

e-mail:

(dále jen „objednatel“)

a

### Zhotovitel:

se sídlem:  
zastoupený:  
IČ:  
bankovní spojení:  
č. ú.:  
tel.:  
e-mail:  
zástupce ve věcech technických při realizaci díla:  
tel.:

### Apis - zateplování oken, s. r. o.

Bílany 107 , 767 01 Kroměříž  
Jiřím Kelnarem, jednatelem  
268 83 619  
Fio banka, a. s.  
+ 420 605 271 659  
j.kelnar@zateplovanioken.cz  
Jiří Kelnar  
+ 420 605 271 659

(dále jen „zhotovitel“)

## 2. Preambule a předmět smlouvy

- 2.1 Zhotovitel se zavazuje provést na svůj náklad a nebezpečí pro objednatele dílo v rozsahu dle tohoto čl. 2. smlouvy a za podmínek sjednaných touto smlouvou a objednatel se zavazuje provedené dílo převzít a zaplatit zhotoviteli cenu díla dle čl. 4. této smlouvy.
- 2.2 Dílem se rozumí dodávka a úplné, funkční a bezvadné provedení kompletních prací na akci „**Výměna oken v tělocvičně a na schodištích u tělocvičny - ZŠ Mánesova, Otrokovice**“ (dále jen „dílo“) dle cenových nabídek č. 4-2024 tělocvična, č. 2-2024 schodiště 1 a č. 2-2024 schodiště 2 všechny ze dne 15.04.2024, které jsou jako příloha č. 1, č. 2 a č. 3 součástí této smlouvy.
- 2.3 Podrobně je obsah předmětu díla specifikován v cenových nabídkách, kterou jsou jako příloha č. 1, č. 2 a č. 3 nedílnou součástí této smlouvy.
- 2.4 Zhotovitel se zavazuje, že provede dílo s potřebnou péčí a v ujednaném čase, a to osobně a na vlastní odpovědnost. Zhotovitel prohlašuje, že má příslušná oprávnění k činnostem, jichž je k plnění této smlouvy třeba.

### 3. Čas a místo plnění

- 3.1 Zhotovitel se zavazuje provést dílo ve sjednané době a to:
- **Zahájení doby plnění:** od **01.07.2024**
  - **Ukončení doby plnění včetně řádného odevzdání:** do **30.08.2024**
- 3.2 Staveniště bude zhotoviteli předáno po nabytí účinnosti této smlouvy o dílo na základě výzvy objednatele. Objednatel doručí zhotoviteli výzvu k převzetí staveniště a k zahájení prací minimálně 10 kalendářních dnů před požadovaným termínem převzetí staveniště, nebude-li mezi smluvními stranami dohodnuto jinak, přičemž zhotovitel je povinen staveniště v uvedeném termínu převzít.
- 3.3 Zhotovitel splní svou povinnost provést dílo jeho řádným a včasným dokončením včetně zaškolení a vyzkoušení zařízení a předáním objednateli.
- 3.4 Místo realizace díla:
- budova ZŠ Mánesova, ul. Mánesova 908, 765 02 Otrokovice
- 3.5 Zhotovitel je oprávněn přerušit provádění díla na nezbytnou dobu, pokud nebudou splněny klimatické podmínky potřebné dle Technických podmínek a ČSN pro řádné provedení díla. Doba a důvody přerušení provádění díla budou zhotovitelem s odkazem na příslušné Technické podmínky a ČSN zapsány do stavebního deníku nebo jednoduchého záznamu o stavbě vedeného dle čl. 7 v ten den, kdy dojde k přerušení provádění díla zhotovitelem, a bezodkladně a prokazatelně o této skutečnosti bude informovat zástupce objednatele ve věcech technických při realizaci díla, který se nejpozději do následujícího pracovního dne písemně zápisem ve stavebním deníku k této skutečnosti vyjádří. Termín dokončení díla se pak prodlužuje o počet dní, na něž bylo provádění díla z tohoto důvodu oprávněně přerušeno. Zhotovitel je povinen pokračovat v provádění díla bezodkladně poté, co tento důvod přerušení odpadne. Nepřistoupí-li zhotovitel k pokračování v provádění díla do dvou pracovních dnů poté, co tento důvod přerušení odpadl, je zhotovitel povinen uhradit objednateli smluvní pokutu ve výši 0,2 % z celkové ceny díla s DPH za každý započatý den prodlení a dále je objednatel oprávněn od této smlouvy odstoupit. V případě, že se přerušení ukáže jako nedůvodné ve smyslu tohoto odstavce, je zhotovitel povinen uhradit objednateli jednorázovou smluvní pokutu ve výši 50.000,- Kč a dále je objednatel v tomto případě oprávněn od této smlouvy odstoupit.
- 3.6 Smluvní strany se dále dohodly, že pokud by v průběhu realizace díla došlo k prodlení s plněním z důvodu neočekávaných okolností, které nastaly bez zavinění některého z účastníků ve smyslu § 2913 odst. 2 občanského zákoníku (vyšší moc – válka, mobilizace, zemětřesení, pád letadla a jiné), prodlužuje se termín plnění díla o stejný počet dní trvání těchto okolností. Smluvní strana, která se o takových okolnostech dozví, je povinna neprodleně písemně informovat druhou smluvní stranu, nesplní-li tuto povinnost, není oprávněna se těchto okolností dovolávat. Bude-li z těchto důvodů prodlení na straně zhotovitele trvat déle než 15 dní, je objednatel oprávněn od této smlouvy odstoupit. Zhotovitel je povinen pokračovat v provádění díla bezodkladně poté, co důvod přerušení odpadne; v případě, že tak neučiní do dvou pracovních dnů poté, co důvod přerušení odpadl, je objednatel oprávněn od této smlouvy odstoupit.
- 3.7 Po dobu prodlení jedné smluvní strany s plněním jejích povinností stanovených touto smlouvou, není druhá smluvní strana v prodlení s plněním svých povinností, pokud jejich realizace je podmíněna splněním povinností, s jejichž plněním je druhá strana v prodlení.

### 4. Cena za dílo

- 4.1 Cena díla je stanovena dohodou stran na základě nabídkového položkového rozpočtu zhotovitele (příloha č. 1 této smlouvy) a činí:

<b>Cena celkem bez DPH</b>	<b>1 092 962,--Kč</b>
<b>DPH 21 %</b>	<b>229 522,-- Kč</b>
<b>Cena celkem vč. DPH</b>	<b>1 322 484,-- Kč</b>
<b>(cena celkem vč. DPH slovy:</b>	
<b>jednemiliondevadesátdvatisícdevětsetšedesátdvakorun českých).</b>	

- 4.2 Objednatel prohlašuje, že výše uvedený předmět plnění není používán k ekonomické činnosti, a proto nebude aplikován režim přenesení daňové povinnosti podle § 92e zákona o DPH. DPH bude účtováno podle zákona platného ke dni uskutečnění zdanitelného plnění.



- 4.3 Změna výše ceny je možná jen písemným dodatkem smlouvy podepsaným oběma smluvními stranami v souladu s touto smlouvou a v souladu se zákonem č. 134/2016 Sb., o zadávání veřejných zakázek, ve znění pozdějších předpisů.
- 4.4 Cena díla dle odst. 4.1 obsahuje veškeré stavební a montážní práce, dodávky, poplatky a jiné náklady nezbytné k řádnému a úplnému provedení díla dle této smlouvy a přiloženého položkového rozpočtu, ve sjednaných termínech a místě realizace díla. Tato cena je pro daný rozsah díla nejvýše přípustná a konečná a je v ní zahrnuta odměna zhotovitele za zhotovení díla i veškeré účelně vynaložené náklady zhotovitele na zhotovení díla.
- 4.5 Jednotkové ceny uvedené v položkovém rozpočtu jsou cenami pevnými po celou dobu realizace díla.
- 4.6 Smluvní strany se výslovně dohodly, že cena za dílo může být změněna z důvodu:
- víceprací a méněprací na základě požadavku objednatele anebo v případě, že zhotovitel realizuje dílo pomocí menšího množství stavebních dodávek, než předpokládal oceněný výkaz výměr; v takových případech je zhotovitel povinen na výzvu objednatele uzavřít s objednatelem dodatek ke smlouvě;
  - skrytých překážek místa, kde má být dílo provedeno ve smyslu ustanovení § 2627 občanského zákoníku. Přičemž skrytými překážkami místa, kde má být dílo provedeno se mezi smluvními stranami rozumí zejména takové okolnosti v povaze místa, které nemohly být zhotoviteli předem známé ani při vynaložení odborné péče při převzetí místa, kde má být dílo provedeno nebo které vyvstaly až následně v souvislosti se zhotovením díla a zhotovitel je nemohl zjistit či předvídat ani při vynaložení odborné péče při převzetí místa, kde má být dílo provedeno.
- 4.7 Jako podklad pro stanovení případných změn cen předmětu díla bude sloužit cenová úroveň odvozená z nabídkové ceny, jednotkových cen uvedených v nabídce, a velikosti příslušné části předmětu díla. V případě, že nebudou uvedeny v nabídkovém rozpočtu příslušné jednotkové ceny položek potřebných ke stanovení, budou použity položky z ceníků stavebních prací Ústavu racionalizace ve stavebnictví ponížené o 10 % platné k podpisu této smlouvy. Práce, které se nebudou provádět dle předloženého jednotkového ocenění – méně práce, budou odečteny v nabídkových cenách.

## 5. Platební podmínky, fakturace

- 5.1 Cena díla bude zhotoviteli uhrazena objednatelem jednorázově po protokolárním předání a převzetí řádně dokončeného díla na základě daňového dokladu (dále jen „faktura“), vystaveného zhotovitelem a doloženého objednatelem odsouhlaseným soupisem provedených prací a dodávek.
- 5.2 Podkladem k vystavení faktury jsou soupisy skutečně provedených prací a dodávek.
- 5.3 Soupis provedených a odsouhlasených prací a dodávek zpracuje zhotovitel a předá jej objednateli při předání díla. Podpisem předávacího protokolu, v němž bude uvedeno stanovisko objednatele, že dílo přijímá, vzniká zhotoviteli právo vystavit konečnou fakturu.
- 5.4 Veškeré doklady prokazující oprávněnost fakturace zhotovitele předá zhotovitel objednateli. Doklady budou sloužit výhradně pro potřeby objednatele.
- 5.5 V případě dodatkem k této smlouvě sjednané změny ceny za dílo je zhotovitel povinen vystavit samostatnou fakturu, doloženou objednatelem odsouhlaseným soupisem prací (změn), a to za obdobných podmínek jako je uvedeno v ust. odst. 5.3.
- 5.6 Faktura bude zaslána pouze elektronicky, a to na email objednatele [epodatelna@muotrokovice.cz](mailto:epodatelna@muotrokovice.cz)
- 5.7 Splatnost faktury se sjednává na 14 dnů ode dne jejího doručení objednateli. Daňový doklad (faktura) bude obsahovat náležitosti daňových dokladů specifikované v zákoně č. 235/2004 Sb., o dani z přidané hodnoty v platném znění a v zákoně č. 563/1991 Sb., o účetnictví v platném znění.
- 5.8 V případě, že faktura vystavená dle tohoto článku bude obsahovat nesprávné nebo neúplné údaje a/nebo bude vystavena bez platného podkladu pro vystavení, je objednatel oprávněn fakturu zhotoviteli vrátit nejpozději do termínu její splatnosti. Zhotovitel podle charakteru nedostatků fakturu opraví, nebo vystaví novou. Vrácením faktury se ruší lhůta splatnosti uvedená ve vrácené faktuře. Nová lhůta splatnosti běží znovu ode dne prokazatelného doručení opravené faktury objednateli.
- 5.9 Zhotovitel se zavazuje zajistit férové podmínky vůči svým případným poddodavatelům spočívající ve férových podmínkách platebního systému a v zajištění důstojných pracovních podmínek.

## 6. Záruka

- 6.1 Zhotovitel dává objednateli za jakost díla záruku v délce **60 měsíců** ode dne řádného předání celého dokončeného díla objednateli. U dodávek s odlišnou zárukou bude poskytnuta záruční doba dle



výrobci a dodavatelů (bude doloženo záručními listy), **nejméně však 24 měsíců**. Záruční doba neběží po dobu, po kterou nemůže objednatel dílo užívat pro vady, za které odpovídá zhotovitel. Zhotovitel v rámci záruky odpovídá za to, že dílo bude provedeno podle podmínek této smlouvy, v souladu s právními předpisy, a že v záruční době bude bez vad a bude mít vlastnosti obvyklé a v této smlouvě dohodnuté. Pokud je však dílo převzato objednatel s drobnými vadami a/nebo nedodělky zjištěnými při převzetí, záruční doba začíná běžet dnem odstranění poslední vady a/nebo nedodělky. Záruka ani nároky z vad díla se nevztahují na vady vyplývající z obvyklého opotřebení díla.

- 6.2 Zhotovitel odpovídá za vady, které má předmět v době jeho předání objednateli. Zhotovitel dále odpovídá i za vady vzniklé po předání díla objednateli, jestliže tyto vady byly způsobeny porušením povinností zhotovitele.
- 6.3 V případě výskytu vad v záruční době je povinen zhotovitel odstranit bezplatně důvodně reklamovanou vadu bez zbytečných odkladů a v co nejkratším čase. Termín odstranění vady bude sjednán písemně. O odstranění vad a nedodělků a jejich převzetí bude proveden samostatný zápis. U vad neodstranitelných, za něž odpovídá zhotovitel, má objednatel právo na slevu z ceny díla. Výše slevy bude určena znaleckým posudkem.
- 6.4 Jestliže objednatel v reklamaci výslovně uvede, že se jedná o havárii, je zhotovitel povinen zahájit neprodleně odstraňování vady (havárie), a to nejpozději do 24 hod po doručení reklamace.
- 6.5 Pokud je zhotovitel v prodlení s odstraněním reklamované vady, je oprávněn objednatel toto odstranění provést sám a na náklad zhotovitele.
- 6.6 Reklamaci vad lze uplatnit nejpozději do posledního dne záruční doby, přičemž i reklamace odeslaná objednatel v poslední den záruční doby se považuje za včas uplatněnou.
- 6.7 Pokud má zhotovitel za to, že reklamace není oprávněná, je toto povinen neprodleně oznámit písemně objednateli. V případě, že zhotovitel má za to, že předmětná reklamace není oprávněná, použijí se pro režim reklamačního řízení výše uvedená ustanovení tohoto článku, s tím, že náklady na odstranění reklamované vady, nese zhotovitel, a to až do pravomocného rozhodnutí soudu v této věci, příp. do jiného vypořádání této záležitosti mezi smluvními stranami.
- 6.8 Zhotovitel se zavazuje v případě potřeby dodat objednateli veškeré nové, případně opravené doklady vztahující se k opravené, případně vyměněné části díla (atesty, certifikáty apod.) potřebné k jeho užívání, a to v termínu dohodnutém pro odstranění předmětné vady. V případě porušení této povinnosti není objednatel povinen předmět odstranění vady převzít, a zhotovitel je tak v prodlení s plněním odstranění vad.

## 7. Provádění díla

- 7.1 Zhotovitel je povinen provést dílo na svůj náklad a na své nebezpečí, v rozsahu a kvalitě podle této smlouvy a ve sjednané době a postupovat při realizaci díla s potřebnou odbornou péčí. Zhotovitel je povinen dodržovat všechna rozhodnutí a pokyny správních orgánů, dodržovat všechny podmínky správců nebo vlastníků sítí a nese veškeré důsledky a škody vzniklé jejich nedodržením nebo vzniklé jeho činností.
- 7.2 Objednatel předá zhotoviteli staveniště ke dni zahájení provádění díla, nebude-li smluvními stranami dohodnuto jinak. O jeho předání a převzetí vyhotoví smluvní strany podrobný písemný zápis – protokol, který bude podepsán oprávněnými zástupci smluvních stran. Předání a převzetí staveniště bude zaznamenáno i ve stavebním deníku nebo v jednoduchém záznamu o stavbě.
- 7.3 Objednatel určí místo odběru vody a elektrické energie pro potřebu díla (stavby) v prostoru předávaného staveniště nebo v jeho blízkém okolí.
- 7.4 Zhotovitel se zavazuje, že naloží na vlastní náklady s odpady, vzniklými z činnosti, která je předmětem smlouvy, dle platných právních předpisů o nakládání s odpady.
- 7.5 Zhotovitel se zavazuje na staveništi (pracovišti):
  - a) dodržovat bezpečnostní, hygienické, požární a ekologické předpisy;
  - b) zajistit si vlastní dozor nad bezpečností práce, zajistit si vlastní dozor u těch prací, kde to stanoví požární předpisy a to i po skončení těchto prací v rozsahu stanoveném platnými požárními předpisy;
  - c) učinit veškerá nezbytná opatření k ochraně životního prostředí, a to jak přímo na staveništi, tak i mimo ně v rozsahu, který účinně zamezí poškození nebo ohrožení zdraví nebo života občanů, a dále poškození nebo ohrožení majetku imisemi, hlukem nebo jiným způsobem v příčinné souvislosti s prováděním díla;



- d) upozornit objednatele a další osoby na staveništi (pracovišti) na všechny okolnosti, které by mohly vést při jejich činnosti k ohrožení života a zdraví objednatele nebo jiných osob. Toto upozornění nezprošťuje zhotovitele povinnosti přijmout neodkladná opatření k odvrácení těchto okolností;
- e) provádět na vlastní náklady úklid vždy po ukončení denních prací. Před předáním díla provede závěrečný úklid;
- f) dodržovat při plnění této smlouvy provozní podmínky Základní školy Mánesova Otrokovice, příspěvková organizace, se sídlem Mánesova 908, 765 02 Otrokovice, IČ: 750 20 220, a koordinovat s jejími zástupci v předstihu především práce, které jsou zdrojem zvýšeného hluku či jiné zátěže.
- 7.6 Zhotovitel je povinen založit a vést stavební deník nebo jednoduchý záznam o stavbě od okamžiku předání a převzetí staveniště, zaznamenávat do něj všechny důležité okolnosti nebo skutečnosti, týkající se prováděného díla.
- 7.7 Zhotovitel je povinen vést stavební deník nebo jednoduchý záznam o stavbě v rozsahu dle zákona č. 283/2021 Sb. (stavební zákon) v platném znění, do kterého je povinen zapisovat všechny skutečnosti rozhodné pro plnění smlouvy o dílo především tyto údaje:
- jména a příjmení pracovníků pracujících na staveništi / realizaci díla, včetně stavbyvedoucího a případného koordinátora výstavby;
  - nástupy, provádění prací a ukončení činnosti poddodavatelů vč. uvedení jejich identifikačních údajů (obchodní firma nebo název, sídlo, právní forma, jde-li o právnickou osobu, a obchodní firma nebo jméno nebo jména a příjmení, jde-li o fyzickou osobu);
  - popis a množství provedených prací a montáží a jejich časový postup;
  - dodávky materiálů, výrobků, strojů, zařízení a vybavení pro stavbu / realizaci díla;
  - nasazení mechanizačních prostředků / využití zařízení a vybavení pro realizaci díla;
  - okolnosti dle čl. 3 odst. 3.5 této smlouvy.
- 7.8 Stavební deník nebo jednoduchý záznam o stavbě musí být trvale přístupný na stavbě. Originál stavebního deníku nebo jednoduchého záznamu o stavbě je majetkem objednatele, zhotovitel je oprávněn si pořídit ověřenou kopii. Povinnost vedení deníku nebo jednoduchého záznamu o stavbě končí podpisem protokolu o předání a převzetí díla. V případě, že bylo dílo převzato s vadami, pak dnem odstranění poslední vady oznámené v protokolu o předání a převzetí díla. Je zakázáno zápisy ve stavebním deníku nebo v jednoduchém záznamu o stavbě přepisovat, škrtnat a vytrhávat z něj jednotlivé stránky. Zápisem ve stavebním deníku nebo v jednoduchém záznamu o stavbě nelze měnit práva a povinnosti stanovené a vyplývající z této smlouvy.
- 7.9 Zhotovitel je povinen pravidelně informovat objednatele o stavu prováděného díla zejména prostřednictvím kontrolních dní a na vyžádání objednatele prokázat objednateli skutečný stav provádění díla. Objednatel má právo kontrolovat provádění díla a prostřednictvím TDS, případně zástupce objednatele ve věcech technických při realizaci díla soustavně sledovat obsah stavebního deníku nebo jednoduchého záznamu o stavbě, k zápisům připojovat svá stanoviska a je současně povinen řádně spolupůsobit po celou dobu realizace díla. Jedna kopie denních záznamů ve stavebním deníku nebo v jednoduchém záznamu o stavbě přísluší zhotoviteli.
- 7.10 Jestliže TDS nebo zástupce objednatele ve věcech technických při realizaci díla nesouhlasí s provedeným záznamem zhotovitele ve stavebním deníku nebo v jednoduchém záznamu o stavbě je povinen připojit k záznamu do tří pracovních dnů svoje vyjádření. Stejná práva má i zhotovitel.
- 7.11 Zhotovitel vyklidí staveniště ke dni předání a převzetí díla. Po uplynutí této doby může zhotovitel ponechat na staveništi jen stroje, zařízení a materiál, potřebný pro odstranění vad a nedodělků vytknutých při předání díla. Stroje, zařízení a materiál musí být uspořádány na staveništi tak, aby nebránily bezpečnému užívání stavby. Po odstranění vad a nedodělků je zhotovitel povinen staveniště vyklidit ve lhůtě do dalších 5 dnů.

## **8. Předání díla, přejímací řízení a vlastnické právo**

- 8.1 Po dokončení díla vyzve zhotovitel objednatele k jeho předání a sepiší o tom zápis (předávací protokol). Objednatel předání a převzetí díla zahájí do tří pracovních dnů od doručení výzvy zhotovitele. Objednatel převezme dokončené dílo s výhradami, nebo bez výhrad.
- 8.2 Zhotovitel je povinen připravit, doložit a předat u přejímacího řízení:
- doklady osvědčující vhodnost použitých výrobků a technologií (rozhodnutí o schválení nebo certifikaci),
  - stavební deník nebo jednoduchý záznam o stavbě.



Bez těchto dokumentů nelze považovat dílo za dokončené.

- 8.3 Dílo se považuje za provedené jeho dokončením bez jakýchkoliv vad a nedodělků v rozsahu sjednaném touto smlouvou a protokolárním předáním objednateli v dohodnutém čase, místě a kvalitě a se všemi doklady, k jejichž předání se zhotovitel touto smlouvou zavázal. V případě, že má dílo nedodělky, vady, a to i vady nebránící užívání, je objednatel oprávněn dílo nepřevzít a zhotovitel je v takovém případě v prodlení s plněním předmětu díla. Objednatel není povinen převzít nedokončené dílo.
- 8.4 Do doby protokolárního potvrzení o předání a převzetí díla nepřísluší zhotoviteli právo na vystavení konečného daňového dokladu dle čl. 5.
- 8.5 Vlastníkem díla je objednatel. Zhotovitel nese nebezpečí škody na díle do převzetí celého řádně provedeného díla objednatelem. Po převzetí díla objednatelem přechází nebezpečí škody na díle na objednatele.
- 8.6 Byla-li mezi objednatelem a zhotovitelem dohodnuta splatnost sjednané ceny v termínu následujícím po předání a převzetí předmětu díla, je zhotovitel povinen na tuto dobu, tj. dobu počínaje předáním a převzetím a konče splatností sjednané ceny, předmět díla zprovoznit.
- 8.7 Zhotovitel je oprávněn provést dílo i před sjednaným termínem, pokud to technologický postup a koordinace prováděných prací na díle dovolí. V tomto případě se objednatel zavazuje poskytnout zhotoviteli potřebnou součinnost a dílo provedené ve zkráceném termínu převzít, pokud nevykazuje žádné vady a žádné nedodělky.

## 9. Sankce

- 9.1 Pro případ prodlení zhotovitele s předáním díla ve sjednaném termínu je objednatel oprávněn po zhotoviteli požadovat smluvní pokutu ve výši **0,3 % z celkové ceny díla** včetně DPH za každý i započatý den prodlení a zhotovitel je povinen a zavazuje se požadovanou smluvní pokutu objednateli uhradit.
- 9.2 Pokud bude zhotovitel v prodlení s vyklizením staveniště v termínu dle čl. 7 odst. 7.13 této smlouvy, je povinen a zavazuje se zaplatit objednateli smluvní pokutu ve výši **1 370,- Kč** za každý započatý den prodlení.
- 9.3 Pro případ prodlení zhotovitele s odstraněním vad v dohodnutém termínu v záruční době je objednatel oprávněn po zhotoviteli požadovat smluvní pokutu ve výši **1 370,- Kč** za každou vadu a každý i započatý den prodlení s jejím odstraněním a zhotovitel je povinen a zavazuje se požadovanou smluvní pokutu uhradit objednateli.
- 9.4 Pro případ prodlení objednatele s platbami dle této smlouvy, je zhotovitel oprávněn po objednateli požadovat smluvní úrok z prodlení ve výši **0,3 %** z dlužné částky včetně DPH za každý započatý den prodlení.
- 9.5 Zaplacení smluvní pokuty je možno požadovat bez zřetele k tomu, zda porušením utvrzené povinnosti vznikla oprávněné straně škoda. Zaplacením smluvní pokuty dle této smlouvy není dotčeno právo objednatele na náhradu případné vzniklé škody zhotovitelem. Objednatel je oprávněn domáhat se po zhotoviteli i náhrady škody přesahující smluvní pokutu.

## 10. Odpovědnost za škodu

- 10.1 Pokud činností zhotovitele nebo porušením jeho povinností při plnění této smlouvy, nebo činností osob, které si zhotovitel pro plnění této smlouvy sjedná, dojde ke způsobení škody objednateli nebo jiným subjektům je zhotovitel povinen bez zbytečného odkladu tuto škodu odstranit uvedením do předešlého stavu a není-li to možné tak ji finančně nahradit. Veškeré náklady s tím spojené nese zhotovitel.
- 10.2 Zhotovitel je povinen ke dni předání staveniště po protokolární předání a převzetí díla mít uzavřenou platnou a účinnou pojistnou smlouvu z důvodu pojištění odpovědnosti za škodu způsobené třetí osobě minimálně na pojistnou částku **2,5 milionů Kč** a dále mít sjednáno i pojištění odpovědnosti za škodu způsobenou vadným výrobkem. Zhotovitel se zavazuje udržovat toto pojištění v platnosti po celou dobu realizace díla až do doby jeho protokolárního předání a převzetí objednateli.



## 11. Změny smlouvy, odstoupení od smlouvy

- 11.1 Tuto smlouvu lze měnit pouze písemnými, vzestupně číslovanými dodatky ke smlouvě, výslovně nazvanými dodatky ke smlouvě a podepsanými oprávněnými zástupci obou smluvních stran. Jiné zápisy, například ve stavebním deníku, popřípadě protokoly se za změnu smlouvy nepovažují.
- 11.2 Pokud nastanou u smluvní strany objektivní skutečnosti bránící řádnému plnění této smlouvy, tato smluvní strana je povinna tyto skutečnosti neprodleně písemně oznámit druhé straně a vyvolat jednání oprávněných zástupců smluvních stran.
- 11.3 Od této smlouvy může kterákoli strana odstoupit, pokud dojde k podstatnému porušení smluvních povinností druhou smluvní stranou nebo stanoví-li tak zákon.
- 11.4 Chce-li některá ze stran od této smlouvy odstoupit na základě zákona či na základě ujednání z této smlouvy vyplývajících, je povinna svoje odstoupení písemně oznámit druhé straně s uvedením termínu, ke kterému od smlouvy odstupuje. V odstoupení musí být dále uveden důvod, pro který strana od smlouvy odstupuje.
- 11.5 Nesouhlasí-li jedna ze stran s důvodem odstoupení druhé strany nebo popírá-li existenci důvodu pro odstoupení, je povinna to písemně oznámit odstupující smluvní straně nejpozději do 10 dnů po obdržení oznámení o odstoupení. Pokud tak neučiní, má se za to, že s důvodem odstoupení souhlasí.
- 11.6 Odstoupí-li některá ze stran od této smlouvy, pak povinnosti obou stran jsou následující:
- zhotovitel provede soupis všech provedených prací oceněný dle způsobu, kterým je stanovena cena díla,
  - zhotovitel provede finanční vyčíslení provedených prací a zpracuje „dílčí konečnou fakturu“,
  - zhotovitel odveze veškerý svůj nezabudovaný materiál, pokud se strany nedohodnou jinak,
  - zhotovitel vyzve objednatele k "dílčímu předání a převzetí díla" a objednatel je povinen do tří pracovních dnů od obdržení vyzvání zahájit "dílčí přejímací řízení",
  - strana, která důvodně odstoupila od smlouvy zapříčinila, je povinna uhradit druhé straně, která oprávněně od smlouvy odstoupila, veškeré náklady jí vzniklé z důvodů odstoupení od smlouvy.
- 11.7 Zhotovitelovy závazky, pokud jde o jakost, odstraňování vad a nedodělků, a také záruky za jakost prací jím provedených až do doby odstoupení od smlouvy, ať již jde o odstoupení objednatele či zhotovitele, a dále práva na zaplacení smluvní pokuty a náhradu škody platí i po odstoupení, a to pro část díla, kterou zhotovitel do okamžiku odstoupení od smlouvy realizoval.

## 12. Závěrečná ustanovení

- 12.1 Tato smlouva o dílo je vyhotovená v elektronické nebo listinné podobě, přičemž preferovaná je elektronická podoba smlouvy. Smlouva vyhotovená v elektronické podobě je opatřena kvalifikovanými elektronickými podpisy zástupců smluvních stran. Smlouva v listinné podobě je vyhotovena ve 3 stejnopisech, z nichž 2 obdrží objednatel a 1 zhotovitel.
- 12.2 Zástupce objednatele ve věcech technických při realizaci díla není oprávněn zastupovat objednatele při sjednávání a uzavírání smluv nebo jejich změn. Zástupce objednatele ve věcech technických při realizaci díla je oprávněn písemně pověřit jemu podřízeného zaměstnance, aby plnil všechny nebo jen některé úkoly zástupce objednatele ve věcech technických při realizaci díla; vůči zhotoviteli je písemné pověření účinné okamžikem jeho předložení.
- 12.3 Tato smlouva nabývá platnosti dnem jejího podpisu oběma smluvními stranami a účinnosti dnem zveřejnění v registru smluv dle zákona č. 340/2015 Sb., o zvláštních podmínkách účinnosti některých smluv, uveřejňování těchto smluv a o registru smluv (dále jen „zákon o registru smluv“).
- 12.4 Práva a povinnosti smluvních stran v této smlouvě neupravená se řídí zákonem č. 89/2012 Sb., občanským zákoníkem v platném znění a dalšími právními předpisy.
- 12.5 V případě rozporu mezi ustanoveními smlouvy a příloh, mají přednost ustanovení smlouvy. Přílohou této smlouvy je nabídkový položkový rozpočet.
- 12.6 Pokud by se kterékoli ustanovení této smlouvy ukázalo být neplatným z důvodů rozporu s kogentním ustanovením obecně závazných právních předpisů, pak tato skutečnost nepůsobí neplatnost celé smlouvy, ale pouze tohoto konkrétního ustanovení, pokud je toto oddělitelné od ostatního obsahu smlouvy. Smluvní strany se zavazují takové neplatné ustanovení nahradit dohodou svým obsahem nejbližší duchu takového neplatného ustanovení respektující požadavky kogentních ustanovení právních předpisů.

- 12.7 V pochybnostech se má za to, že jakýkoliv písemný dokument podle této smlouvy byl doručen příslušné smluvní straně třetí den po jeho prokazatelném odeslání na adresu jejího sídla uvedenou v této smlouvě.
- 12.8 Smluvní strany jsou povinny uchovávat veškerou dokumentaci související s realizací díla včetně originálů účetních dokladů.
- 12.9 Zhotovitel není oprávněn postoupit práva, povinnosti a závazky z této smlouvy třetí osobě nebo jiným osobám bez předchozího souhlasu objednatele.
- 12.10 Smluvní strany berou na vědomí, že smlouva, včetně příloh a případných dodatků ke smlouvě, podléhá zveřejnění v registru smluv dle zákona o registru smluv. Smluvní strany se dohodly, že uveřejnění smlouvy, včetně příloh a případných dodatků, zajistí objednatel. Zhotovitel dále výslovně souhlasí s uveřejněním smlouvy, včetně příloh a případných dodatků, a všech údajů a informací o něm.
- 12.11 Doložka dle § 41 obecního zřízení: Uzavření této smlouvy schválila Rada města Otrokovice dne 15.05.2024 usnesením č. RMO/10/7/24.

#### Přílohy:

- Příloha č. 1 – cenová nabídka č. 4-2024 tělocvična ze dne 15.04.2024  
Příloha č. 2 – cenová nabídka č. 2-2024 schodiště 1 ze dne 15.04.2024  
Příloha č. 3 – cenová nabídka č. 2-2024 schodiště 2 ze dne 15.04.2024,

V Otrokovicích dne 16-05-2024  
za objednatele:

**MĚSTO OTROKOVICE**  
IČ: 00284301  
nám. 3.května 1340  
**502 OTROKOVICE**  
473

Bc. Hana Večerková, DiS.  
starostka města

V Bilanech dne 23.5.2024  
za zhotovitele:

 **Npis** zateplování oken, s.r.o.  
Bilany 672 01 Křemž  
IČO: 268836 519

Jiří Kelnar  
jednatel



nabídka 4-2024 telocvicna



**Apis - zateplování oken, s.r.o.**

část Bílany 107, 767 01 Kroměříž

IČO 26883619; DIČ CZ26883619

Tel/Fax: 573 330 878

e-mail: j.kelnar@zateplovanioken.cz

www.zateplovanioken.cz

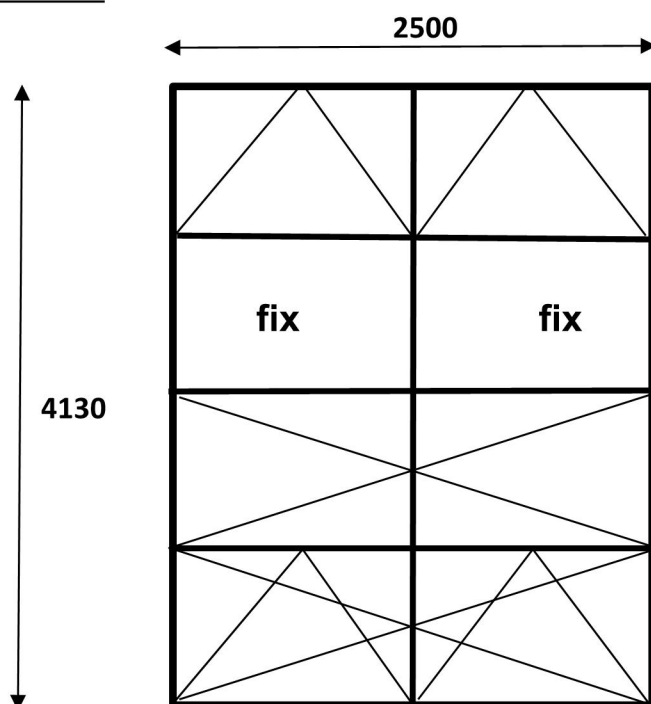
Datum: 15.4.2024

Zákazník: **Město Otrokovice**

## Nabídka dodávky a montáže sestavy oken v tělocvičně

Na základě požadavku dle níže uvedených rozměrů Vám zasíláme cenovou kalkulaci.

Okno č. 1:



**Typ 3:** sestava oken na schodišti, plastové, 6 komorový profil, barva bílá/ bílá,  
termoizolační sklo, vrchní křídla - otevírání na páku,

**Cena zakázky nezahrnuje náklady za lešení**

Celková cena bez DPH - dodávka, demontáž a montáž, doprava: 61.350 Kč /ks

**Celková cena zakázky za 14 ks oken v tělocvičně je cena 858.900 Kč bez DPH**

Platnost cenové nabídky: 3 týdny

info k montáži: pan Kelnar 605271659

Termín montáže: dle domluvy

Uvedené ceny jsou bez DPH

Kelnarová Iveta – 603175464

Apis zateplování oken, s.r.o.  
část Bílany 107, 767 01 Kroměříž  
IČO 26883619; DIČ CZ26883619  
Tel/Fax: 573 330 878



**Apis - zateplování oken, s.r.o.**

část Bílany 107, 767 01 Kroměříž

IČO 26883619; DIČ CZ26883619

Tel/Fax: 573 330 878

e-mail: j.kelnar@zateplovanioken.cz

www.zateplovanioken.cz

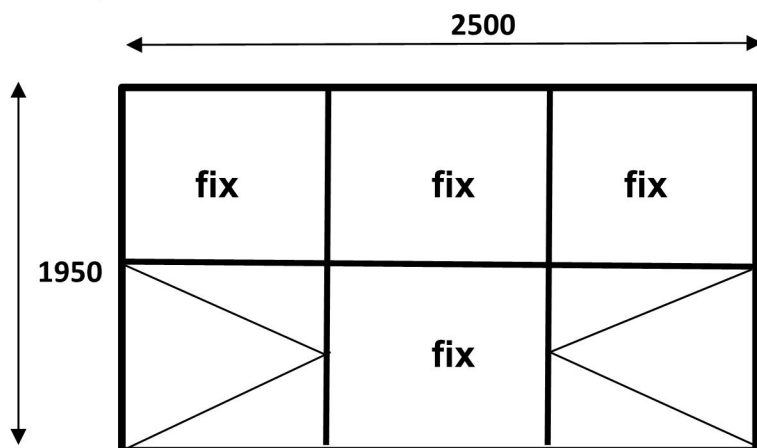
**Datum:** 15.4.2024

**Zákazník:** Město Otrokovice

### Nabídka dodávky a montáže sestavy oken na schodišti 1

Na základě požadavku dle níže uvedených rozměrů Vám zasíláme cenovou kalkulaci.

**Okno č. 1:**

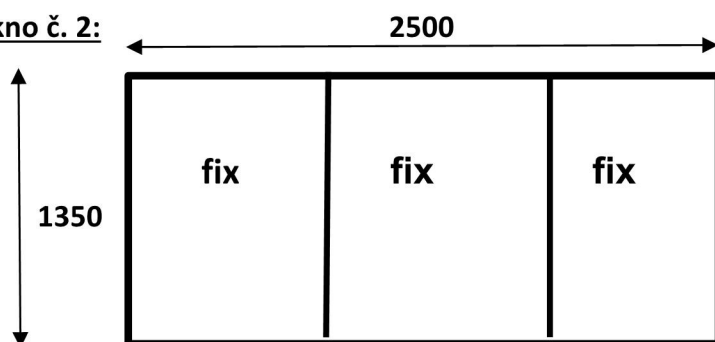


**Typ 1:** sestava oken na schodišti, plastové, 6 komorový profil, barva bílá, termoizolační sklo

Celková cena bez DPH - dodávka, demontáž a montáž, doprava: 30 855 Kč /ks

**Celková cena bez DPH ZA 2 KS SESTAVY OKEN NA SCHODIŠTI 1: 61 710 Kč**

**Okno č. 2:**



**Typ 2:** sestava oken na schodišti, plastové, 6 komorový profil, barva bílá, termoizolační sklo

Celková cena bez DPH - dodávka, demontáž a montáž, doprava: 20 033 Kč/ ks

**Celková cena bez DPH ZA 2 KS SESTAVY OKEN NA SCHODIŠTI : 40 066 Kč**

Platnost cenové nabídky: 4 týdny

info k montáži: pan Kelnar 605271659

Termín montáže: dle domluvy

Uvedené ceny jsou bez DPH

Kelnarová Iveta – 603175464





nabídka 2-2024 SCHODIŠTĚ 2



**Apis - zateplování oken, s.r.o.**

část Bílany 107, 767 01 Kroměříž

IČO 26883619; DIČ CZ26883619

Tel/Fax: 573 330 878

e-mail: j.kelnar@zateplovanioken.cz

www.zateplovanioken.cz

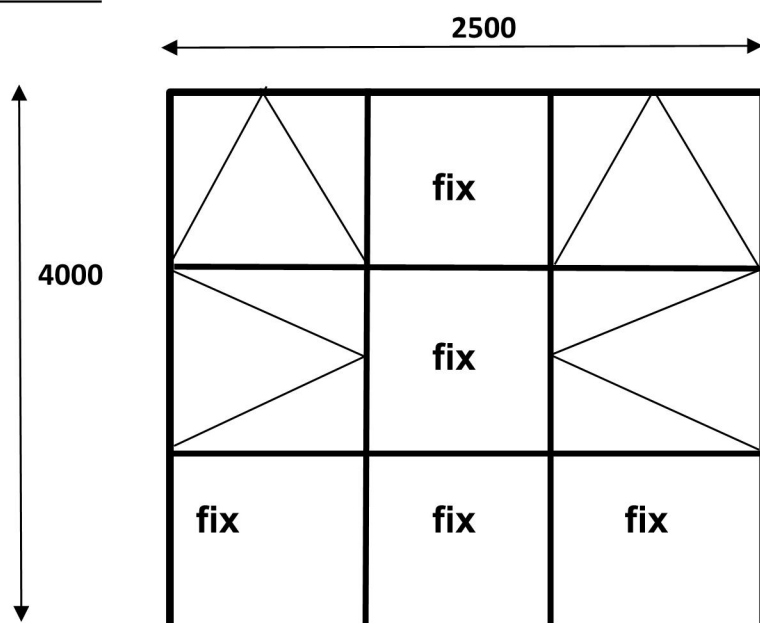
Datum: 15.4.2024

Zákazník: **Město Otrokovice**

**Nabídka dodávky a montáže sestavy oken na schodišti 2**

Na základě požadavku dle níže uvedených rozměrů Vám zasíláme cenovou kalkulaci.

Okno č. 3:



**Typ 3:** sestava oken na schodišti, plastové, 6 komorový profil, barva bílá, termoizolační sklo, výška rozdělena na třetiny

Celková cena bez DPH - dodávka, demontáž a montáž, doprava: 66 143 Kč /ks

**Celková cena bez DPH ZA 2 KS SESTAVY OKEN NA SCHODIŠTI: 132 286,- Kč**

Platnost cenové nabídky: 4 týdny

info k montáži: pan Kelnar 605271659

Termín montáže: dle domluvy

Uvedené ceny jsou bez DPH

Kelnarová Iveta – 603175464

Apis zateplování oken, s.r.o.  
část Bílany 107, 767 01 Kroměříž  
IČO 26883619; DIČ CZ26883619  
Tel/Fax: 573 330 878  
e-mail: j.kelnar@zateplovanioken.cz  
www.zateplovanioken.cz