

# REKAPITULACE STAVBY

Kód:

**Stavba: Příloha č. 1 - Sociální zařízení 1 - WC č. 034**

KSO:

Místo:

CC-CZ:

Datum: 23.2.2024

Zadavatel:

IČ:

DIČ:

Zhotovitel:

IČ:

DIČ:

Projektant:

IČ:

DIČ:

Zpracovatel:

IČ:

DIČ:

Poznámka:

Soupis prací je sestaven s využitím Cenové soustavy ÚRS. Položky, které pochází z této cenové soustavy, jsou ve sloupci 'Cenová soustava' označeny popisem 'CS ÚRS' a úrovní příslušného kalendářního pololetí. Veškeré další informace vymezující popis a podmínky použití těchto položek z Cenové soustavy, které nejsou uvedeny přímo v soupisu prací, jsou neomezeně dálkově k dispozici na webu podmínky.urs.cz.

**Cena bez DPH**

**431 668,20**

	Sazba daně	Základ daně	Výše daně
DPH základní	21,00%	<b>431 668,20</b>	<b>90 650,32</b>
snížená	15,00%	<b>0,00</b>	<b>0,00</b>

**Cena s DPH**

**v**

**CZK**

**522 318,52**

# REKAPITULACE OBJEKTŮ STAVBY A SOUPISŮ PRACÍ

Kód: 0

Stavba: Příloha č. 1 - Sociální zařízení 1 - WC č. 034

Místo: Datum: 23.02.2024

Zadavatel: Projektant:

Zhotovitel: Zpracovatel:

Kód	Popis	Cena bez DPH [CZK]	Cena s DPH [CZK]	Typ
<b>Náklady stavby celkem</b>		<b>431 668,20</b>	<b>522 318,52</b>	
SO 01	WC č. 034	403 428,24	488 148,17	STA
VRN	Vedlejší rozpočtové náklady	28 239,96	34 170,35	VON

## REKAPITULACE STAVBY

Kód:

**Stavba: Příloha č. 2 - Sociální zařízení 2 - WC č. 220**

KSO:

Místo:

CC-CZ:

Datum: 23.2.2024

Zadavatel:

IČ:

DIČ:

Zhotovitel:

IČ:

DIČ:

Projektant:

IČ:

DIČ:

Zpracovatel:

IČ:

DIČ:

Poznámka:

Soupis prací je sestaven s využitím Cenové soustavy ÚRS. Položky, které pochází z této cenové soustavy, jsou ve sloupci 'Cenová soustava' označeny popisem 'CS ÚRS' a úrovní příslušného kalendářního pololetí. Veškeré další informace vymezující popis a podmínky použití těchto položek z Cenové soustavy, které nejsou uvedeny přímo v soupisu prací, jsou neomezeně dálkově k dispozici na webu podmínky.urs.cz.

**Cena bez DPH**

**451 134,42**

	Sazba daně	Základ daně	Výše daně
DPH základní	21,00%	<b>451 134,42</b>	<b>94 738,23</b>
snížená	15,00%	<b>0,00</b>	<b>0,00</b>

**Cena s DPH**

**v**

**CZK**

**545 872,65**

# REKAPITULACE OBJEKTŮ STAVBY A SOUPISŮ PRACÍ

Kód: 0

**Stavba:** Příloha č. 2 - Sociální zařízení 2 - WC č. 220

Místo: Datum: 23.02.2024

Zadavatel: Projektant:

Zhotovitel: Zpracovatel:

Kód	Popis	Cena bez DPH [CZK]	Cena s DPH [CZK]	Typ
<b>Náklady stavby celkem</b>		<b>451 134,42</b>	<b>545 872,65</b>	
<b>SO 01</b>	<b>WC č. 220</b>	421 620,95	510 161,35	<b>STA</b>
<b>VRN</b>	<b>Vedlejší rozpočtové náklady</b>	29 513,47	35 711,30	<b>VON</b>

# REKAPITULACE STAVBY

Kód:

**Stavba: Příloha č. 3 - Sociální zařízení 3 - WC č. 312**

KSO:

Místo:

CC-CZ:

Datum: 23.2.2024

Zadavatel:

IČ:

DIČ:

Zhotovitel:

IČ:

DIČ:

Projektant:

IČ:

DIČ:

Zpracovatel:

IČ:

DIČ:

Poznámka:

Soupis prací je sestaven s využitím Cenové soustavy ÚRS. Položky, které pochází z této cenové soustavy, jsou ve sloupci 'Cenová soustava' označeny popisem 'CS ÚRS' a úrovní příslušného kalendářního pololetí. Veškeré další informace vymezující popis a podmínky použití těchto položek z Cenové soustavy, které nejsou uvedeny přímo v soupisu prací, jsou neomezeně dálkově k dispozici na webu podmínky.urs.cz.

**Cena bez DPH**

**459 993,91**

	Sazba daně	Základ daně	Výše daně
DPH základní	21,00%	<b>459 993,91</b>	<b>96 598,72</b>
snížená	15,00%	<b>0,00</b>	<b>0,00</b>

**Cena s DPH**

**v**

**CZK**

**556 592,63**

# REKAPITULACE OBJEKTŮ STAVBY A SOUPISŮ PRACÍ

Kód: 0

Stavba: Příloha č. 3 - Sociální zařízení 3 - WC č. 312

Místo: Datum: 23.02.2024

Zadavatel: Projektant:

Zhotovitel: Zpracovatel:

Kód	Popis	Cena bez DPH [CZK]	Cena s DPH [CZK]	Typ
<b>Náklady stavby celkem</b>		<b>459 993,91</b>	<b>556 592,63</b>	
<b>SO 01</b>	<b>WC č. 312</b>	429 900,84	520 180,02	<b>STA</b>
<b>VRN</b>	<b>Vedlejší rozpočtové náklady</b>	30 093,07	36 412,61	<b>VON</b>

# REKAPITULACE STAVBY

Kód:

**Stavba: Příloha č. 4 - Sociální zařízení 4 - WC č. 313**

KSO:

Místo:

CC-CZ:

Datum: 23.2.2024

Zadavatel:

IČ:

DIČ:

Zhotovitel:

IČ:

DIČ:

Projektant:

IČ:

DIČ:

Zpracovatel:

IČ:

DIČ:

Poznámka:

Soupis prací je sestaven s využitím Cenové soustavy ÚRS. Položky, které pochází z této cenové soustavy, jsou ve sloupci 'Cenová soustava' označeny popisem 'CS ÚRS' a úrovní příslušného kalendářního pololetí. Veškeré další informace vymezující popis a podmínky použití těchto položek z Cenové soustavy, které nejsou uvedeny přímo v soupisu prací, jsou neomezeně dálkově k dispozici na webu podmínky.urs.cz.

**Cena bez DPH**

**507 652,52**

	Sazba daně	Základ daně	Výše daně
DPH základní	21,00%	<b>507 652,52</b>	<b>106 607,03</b>
snížená	15,00%	<b>0,00</b>	<b>0,00</b>

**Cena s DPH**

**v**

**CZK**

**614 259,55**

# REKAPITULACE OBJEKTŮ STAVBY A SOUPISŮ PRACÍ

Kód: 0

**Stavba:** Příloha č. 4 - Sociální zařízení 4 - WC č. 313

Místo: Datum: 23.02.2024

Zadavatel: Projektant:

Zhotovitel: Zpracovatel:

Kód	Popis	Cena bez DPH [CZK]	Cena s DPH [CZK]	Typ
<b>Náklady stavby celkem</b>		<b>507 652,52</b>	<b>614 259,55</b>	
<b>SO 01</b>	<b>WC č. 313</b>	474 441,61	574 074,35	<b>STA</b>
<b>VRN</b>	<b>Vedlejší rozpočtové náklady</b>	33 210,91	40 185,20	<b>VON</b>



## **Akce: ND – Rekonstrukce 4ks toalet v objektu Ateliérů a dílen Národního divadla**

### **standarty výstavby a specifikace prvků**

**Poznámka:** všechny prvky je nutno po výběru dodavatele prvků schválit investorem.  
Cenové relace budou odpovídající specifikacím v tomto materiálu.

### **DVEŘE**

#### **nově navržené ploché otevíravé dveře**

křídlo - typové hladké bílé dveře

zárubeň – stávající, nový nátěr

zámek – zadlabávací s vložkou typu FAB, klíčový systém je součástí dodávky

ovládací prvky – typová klika jednoduchých tvarů kovová silnostěnná stříbrošedé barvy



# ZÁRUBNĚ

Ocelové – bílý nátěr  
pro místnosti 034 a 220



## PODLAHY

### Keramická slinutá dlažba

Rozměr a odstín: 33x33 cm, tloušťka 8mm, barva dle výběru objednavatele při realizaci

Kvalita: 1. jakost



## KERAMICKÉ OBKLADY

odstín šedý, dle výběru objednavatele

Rozměr : 40x20 cm

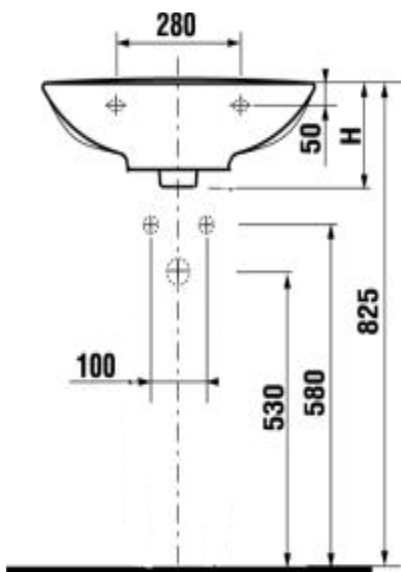
1. Jakost

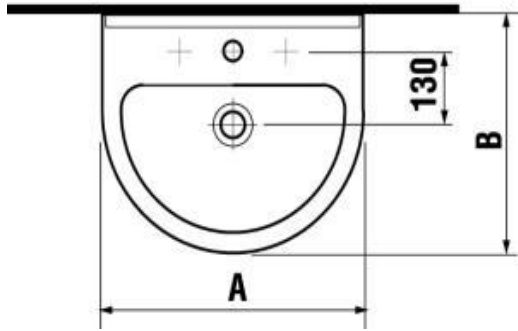


## ZAŘIZOVACÍ PŘEDMĚTY ZDRAVOTECHNIKY

### sestava umyvadla

Běžná sestava umyvadla se stojánkovou pákovou baterií s regulací teploty (rohové uzavíratelné vývody ze stěny a flexibilní přívody k baterii vše nerez nebo chrom). Dále do sestavy patří kovový sifon. Systém click - clack pro odtok vody

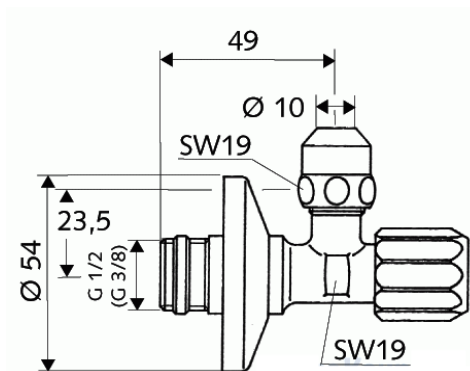




Páková baterie, chrom, lesk



Roháčky – sedlový ventil, (ne kulový) s vnitřním sítkem



## **sestava sprchy**

sprchová zástěna s posuvnými dveřmi a odtok hranatou vpustí

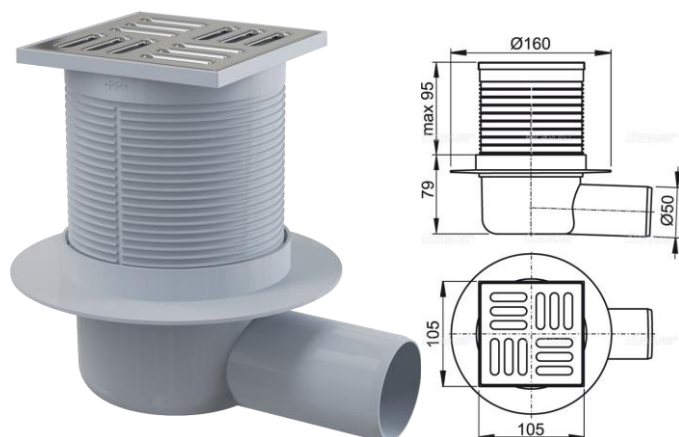
zástěna: bílá



baterie: chrom, lesk, sprchový set

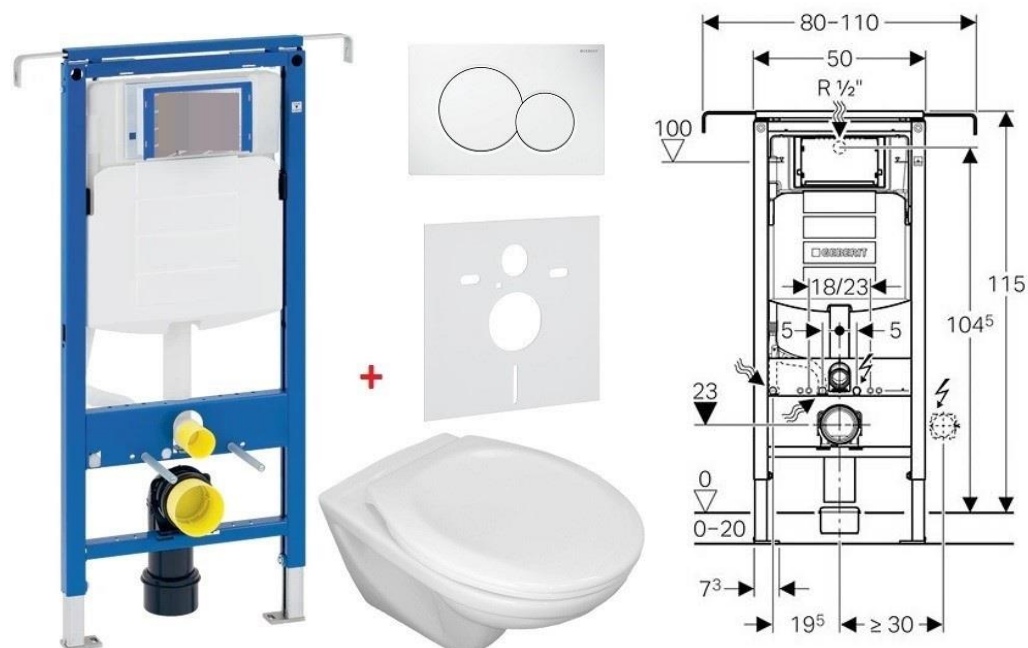


vpust': hranatá vpust'

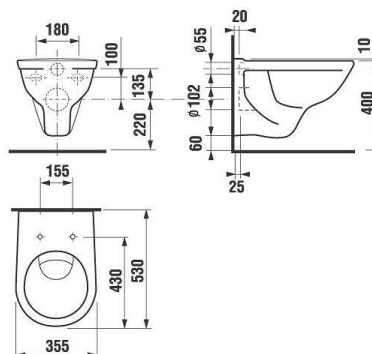


### sestava WC mísy

závěsný modul pro závěsné WC včetně přípojovací sady pro použití SDK, samonosný,

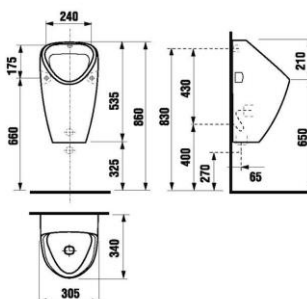


WC mísa: standardní závěsná přisazená ke stěně, sedátko odnímatelné kvůli čištění, softclose, s protibakteriální úpravou



## pisoár

pisoár s vnitřním přívodem vody a odpadem a radarovým splachováním s trvalým napájením 230V





## Zástěna pisoáru

barva - bílá



## Osoušeč rukou



230V, spodní ofuk s ohřevem vzduchu, automatické zapínání a vypínání, výkon minimálně 2000w, rychlost ofuku minimálně 85km/h, materiál nerez.

## Zrcadlo

Bezrámové provedení – instalace do obkladů



## PRVKY ELEKTROINSTALACE ovládací prvky a zásuvky

Barva bílá,



## Led svítidla do sádkartonového podhledu



Barva – bílá, teplota 2700-3000K

## Otopné těleso

