

číslo: číslo EVIS/pořadové číslo dohody
název stavby: REKO MS ČESKÝ BROD - MASARYKOVA + 2

7700072464/23

I. Účastníci dohody

RWE GasNet, s.r.o. (dále v textu RWE GN)

Klíšská 940, PSČ 401 17 Ústí nad Labem

IČ: 27295567 DIČ: CZ27295567

Zapsaná v OR: Krajský soud v Ústí nad Labem, sp.zn. C 23083

Zastoupena dle plné moci:

RWE Distribuční služby, s.r.o.

Plynárenská 499/1, Zábřdovice, 602 00 Brno

IČ: 27935311 DIČ: CZ27935311

Zapsaná v OR: Krajský soud v Brně, sp. zn. C 57165

Která je dále zastoupená: PROJEKCE CIHLÁŘ-ŠANC, s.r.o.

Na Hradě 12

281 26 Týnec nad Labem
IČ: 27880516 DIČ: CZ27880516

Zapsaná v OR/ŽR: Městský soud v Praze, oddíl C, vložka 123784

Jednatel/zastoupená: David Cihlár

(dále jen „RWE GN“)

a

Obchodní firma / Jméno a příjmení: Středoběský kraj

Adresa sídla / Bydliště: Zborovská 81/11, Smíchov, 150 21 Praha 5

IČ / Datum narození: IČ: 70891095, DIČ: 70891095

Spojení na (zástupce) vlastníka nemovitosti a OPZ: zastoupený: Mgr. Ivo Kocumem, ředitelem příspěvkové organizace Gymnázium, Český Brod, Vítězná 616

Adresa odběrného místa: Vítězná č. p. 990

Parcelní číslo (k.ú. xxxx): k. ú. Český Brod, p. č. 186/31

(dále jen „Vlastník“)

II. Předmět dohody*

Předmětem této dohody je, ve smyslu příslušných ustanovení zákona č. 458/2000 Sb., o podmínkách podnikání a o výkonu státní správy v energetických odvětvích a o změně některých zákonů (energetický zákon) ve znění pozdějších předpisů (dále jen „EZ“):

a) provedení přeložky plynovodní přípojky a části odběrného plynového zařízení (dále jen „OPZ“) a současně přemístění hlavního uzávěru plynu (dále jen „HUP“) v následujícím rozsahu a za dále dohodnutých podmínek:

- vybudování nového HUP včetně: úprava stávajícího objektu HUP včetně:
 - hlavního uzávěru plynu hlavního uzávěru plynu
 - plynoměru plynoměru
 - více plynoměrů – nevymistujeme více plynoměrů – nevymistujeme
 - uzávěru za plynoměrem uzávěru za plynoměrem
 - změna tlakové hladiny změna tlakové hladiny

a) umožnění provedení stavby přeložky plynovodní přípojky a OPZ, k čemuž Vlastník svým podpisem této dohody dává souhlas nebo

b) odpojení plynovodní přípojky od distribuční soustavy RWE GN a její ponechání v pozemku; přičemž Vlastník k tomu dává podpisem této dohody svůj souhlas.

Jsou-li Vlastník pozemku dotčeného plynovodní přípojkou nebo Vlastník budovy různou osobou od Vlastníka OPZ, je nutno smlouvu uzavřít také s těmito Vlastníky (např. Vlastník pozemku před budovou).

Kód S N (pouze pro interní potřebu „RWE GN“)

GRID_MP_G06_04_S01_03, vydáno 1. 2. 2016

1/3



* Zaškrtnutím pole označte požadovanou činnost

III. Technické podmínky realizace předmětu dohody

Plánovaná NTL plynovodní přípojka PE d40 povede do nového zemního, HUP KK PE d40. Nový zemní HUP KK PE d40 bude umístěn v chodníku.

Nové potrubí povede z nového zemního HUP KK -PE d40 v zemi ve stáv. trase stáv. oc. potrubí. U objektu nové potrubí prochází obvodovou zdí v ochr. trubce. Za obvodovou zdí dojde k napojení na stáv. OPZ.

2x Plynoměr bude ponechán na stáv.místě.

Veškeré stavbou dotčené povrchy budou uvedeny do původního stavu.

Zhotvitelem projektové dokumentace (osoba zmocněná jednat ve věcech předmětu této dohody jménem RWE GN) je:

PROJEKCE CIHLÁŘ-ŠANC, s.r.o., NA HRADĚ 12, 281 26 TÝNEC NAD LABEM

V. Šance - 777 002 715, 317 471 806

IV. Termíny

Předpokládaný termín realizace rekonstrukce přípojky nebo jejího odpojení: 01 /2017–12 /2017.

Uprěsnění termínu se uskuteční: telefonicky, e-mailem na adresu vlastníka s předstihem alespoň 15 dnů

před realizací díla: na adresu (číslo): , e-mailovým sdělením nebo SMS zprávou.

Termín přerušeni dodávky plynu na předmětném odběrném místě bude zákazníkům oznámen prokazatelně minimálně 15 dní předem.

V. Rozměrový náčrt umístění HUP

Situace OPZ č. R18

VI. Další ujednání

1. Na výše uvedeném odběrném místě bude na náklad RWE GN provedena přeložka plynovodní přípojky a části OPZ v rozsahu dle článku II. a III. této dohody. V souladu se zněním § 70 EZ se po provedení přeložky vlastníci plynových zařízení (OPZ, PZ) nemění. RWE GN poskytuje na přeloženou část OPZ záruku po dobu 24 měsíců, počínaje dokončením předmětu této dohody. Dělicím místem je vstupní šroubení nového HUP (resp. svěrný spoj přechodky PE/ocel nebo armatury HUP). Příslušné dokumenty pro bezpečný provoz budou vlastníci předány osobně, nebo zaslány poštou na uvedenou adresu.
2. Veškeré náklady na provedení činnosti podle čl. II. a III. této dohody hradí RWE GN.
3. Vlastník prohlašuje, že souhlasí s předmětem této dohody, akceptuje navržené technické řešení, uvedení termín a rozsah realizace. Pokud bude předmětem této dohody pouze činnost dle čl. II. písm. b) této dohody, nepoužijí se čl. IV. poslední věta a čl. VI. odst. 1. této dohody.
4. Vlastník se zavazuje, že se zněním této dohody seznámí případného nabyvatele OPZ a dotčených nemovitostí. Smluvní strany se současně zavazují o případném právním nástupnictví bez zbytečného prodlíni. písemně informovat druhou ze smluvních stran.
5. Osobami zmocněnými jednat v rámci této dohody jsou:
a) za RWE GN: RWE Distribuční služby, s.r.o., oddělení přípravy staveb – příslušná RO, adresa, TPS, e-mail případně substituční zmocněnec.

Projekce Cihlář-Šanc, s.r.o. - David Cihlár

Uzavření této dohody bylo schváleno Usnesením Rady Středočeského kraje č. 088-23/2016/RK ze dne 27.

6. 2016 ve smyslu zák. č. 129/2000 Sb., o krajích.

b) za vlastníka: viz. čl. I. této Dohody

6. Je-li vlastník fyzickou osobou, bere na vědomí a souhlasí s tím, že RWE GN ve smyslu příslušných ustanovení zákona č. 101/2000 Sb., o ochraně osobních údajů a o změně některých zákonů, ve znění pozdějších předpisů, zpracovává a shromažďuje jeho osobní údaje, a to jen a pouze za účelem realizace této dohody, výkonu práv a povinností dle této dohody. Jiné využití se vylučuje.

ZEMNÍ PLYN



RWE
Distribuční služby, s.r.o.
Plynárenská 499/1
Zabrdovice
602 00 Brno

T +420 532 221 111
F +420 545 578 571
E info.ds@rwe.cz
I www.rwe.cz

IČ: 27935311
DIČ: CZ27935311

Zápis do obchodního
rejstříku:
Krajský soud v Brně,
oddíl C, vložka 57165,
dne 26. 7. 2007

Bankovní spojení:
ČSOB
Číslo účtu: 17837923
Kód banky: 0300

NONSTOP
ZÁKAZNICKÁ LINKA

840 11 33 55
info@rwe.cz

RWE

The energy to lead

v *Gymnázium Brno 77 2016*

Za vlastníka

by Kocum

za Středočeský kraj,
Mgr. Ivo Kocum, ředitel
Gymnázium, Český Brod, Vítězná 616

dne *15. 7. 2016*

Za RWE GN

Radek Šmied
Plynárenská 499/1
602 00 Brno
IČ: 27935311

Radek Šmied
technik přípravy staveb – Hradec Králové dle plnějmoci

**GYMNAZIUM
ČESKÝ BROD**
Vítězná 616
PSČ 282 27
(1)

Projekce Cihlár-Šanc, s.r.o.
David Cihlár dle plnějmoci

ZEMNÍ PLYN



RWE

Distribuční služby, s.r.o.

Plynárenská 499/1

Zábřehovice

602 00 Brno

T +420 532 221 111

F +420 545 578 571

E info.ds@rwe.cz

I www.rwe.cz

IČ: 27935311

DIČ: CZ27935311

Zápis do obchodního
rejstříku:

Krajský soud v Brně,

oddíl C, vložka 57165,

dne 26. 7. 2007

Bankovní spojení:

ČSOB

Číslo účtu: 17837923

Kód banky: 0300

NONSTOP

ZÁKAZNICKÁ LINKA

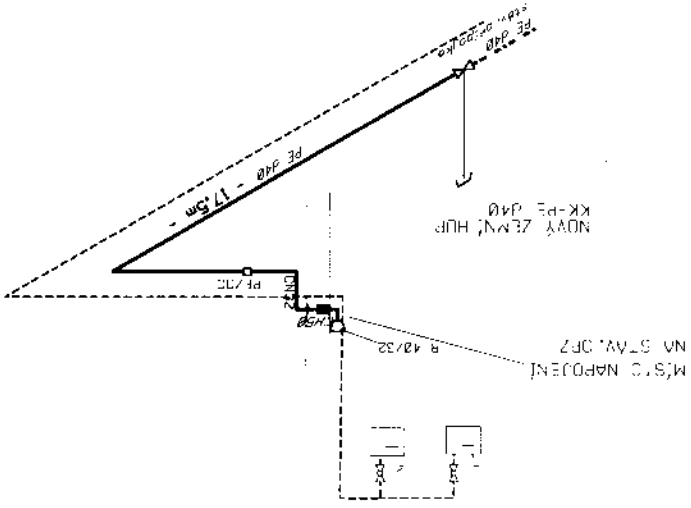
840 11 33 55

info@rwe.cz

**OPZ -
STAVBY
KANALIZACE
V LEŠTĚ
KALÁŘSKÉM
BRODĚ**

Vítězná čp.990

ZAPRACOVATEL
PROJEKČNÍ ÚSTAV NA STAVBY OPZ



dopojení: PE d40 - 18,8m
dopojení: DN32 - 2,4m

LEGENDA :

— STAVAJÍCÍ NTL PLYNOVODNÍ PŘIPOJKA
- - - - - NOVÁ NTL PLYNOVODNÍ PŘIPOJKA VERB. ČÁST
———— NOVÉ NTL ODBĚRNÉ PLYNOVÉ ZÁB.

NAZEV PŘÍLOHY		SITUAČE OPZ, AXONOMETRIE	
MĚŘÍTKO		-	
STAVBA:	Rakos MS Leský Brod - Masarykova - 2	INVESTOR:	RWE GasNet, s.r.o., Křižská 910, 401 17 Ústí nad Labem
SO/PS:	PS 02 NTL plynovodní přípojny	OBJEKT:	Leský Brod
DATA:	03/2016	KRAJ:	Středočeský
	6/15	OKRES:	Kláševský
FORMÁT:	A3 (2 x A4)	YPRACOVATEL:	Václav ŠANČ
	2.mak	ZODPĚVNÝ PROJEKTANT:	Václav ŠANČ
Na Herade 12, 281 26 Týnec nad Labem e-mail: projekte-cs@projekte-cs.cz tel.: 737 88 28 94, 777 00 27 15 www.projekte-cs.cz PROJEKCE CHYLAR - ŠANČ, BEO Autorské inženýrské ústav			

POZNÁMKY
 1. NOVÁ ODBĚRNÁ ČÁST SPOJENÁ S NOVOU PŘIPOJOU JE VYKRESLENA Z OBLASTI ÚVĚRY BEZ PŘÍLOHY
 2. ODBĚRNÝ ÚSTĚJ MÁ BÝT VYKRESLENO Z PŘÍLOHY
 3. VŠECHNÍ MĚŘENÍ V TÉTO PŘÍLOZE JSOU POUZE INFORMATIVNÍ KONČNĚ ROZMĚRY BUDOU JELIČENY PŘI MONTÁŽI
 4. PŘI MONTÁŽI JE NEBĚZPEČNĚ POUŽÍVAT
 5. PŘI VYKRESLENÍ PŘÍLOHY JE POUŽITO
 6. VŠECHNÍ MĚŘENÍ V TÉTO PŘÍLOZE JSOU POUZE INFORMATIVNÍ KONČNĚ ROZMĚRY BUDOU JELIČENY PŘI MONTÁŽI



NOVÝ ZEMNÍ HUP
KK-PE d40