

Nájemní smlouva a smlouva o budoucí smlouvě o zřízení služebnosti

uzavřená mezi níže uvedenými účastníky:

Olomoucký kraj

se sídlem Olomouc, Hodolany, Jeremenkova 1191/40a, PSČ 779 00

IČO: 60609460, DIČ: CZ60609460

jako vlastník nemovitosti

zastoupený

Správou silnic Olomouckého kraje, příspěvkovou organizací (dále jen SSOK)

se sídlem Olomouc, Hodolany, Lipenská 753/120, PSČ 779 00

IČO: 70960399, DIČ: CZ70960399

zapsaná v obchodním rejstříku, vedeném Krajským soudem v Ostravě, v oddíle Pr, vložka 100 dnem 14. 11. 2002

kterou zastupuje Ing. Ivo Černý, ředitel Správy silnic Olomouckého kraje, příspěvkové organizace

ve věcech zahájení, ukončení a předání stavby kontaktní údaje SSOK: [REDACTED]

bankovní spojení Komerční banka Prostějov a.s. číslo bankovního účtu: 11338701/0100

IDDS: ur4k8nn

- vykonávající právo hospodaření se svěřeným majetkem Olomouckého kraje na základě zřizovací listiny č.j. H-325/2002 ze dne 28. 2. 2002 a jejích dodatků

dále jen „pronajímatel“ či „budoucí povinný“

a

Obchodní firma: CETIN a.s.

Sídlo: Českomoravská 2510/19, Libeň, 190 00 Praha 9

IČO: 04084063

DIČ: CZ04084063

společnost zapsaná v obchodním rejstříku vedeném Městským soudem v Praze, v oddíle B, vložka 20623

bankovní spojení PPF banka, č.ú. 2019160003/6000

zastoupená na základě Plné moci ze dne [REDACTED] společností ZLINPROJEKT a.s.,

Sídlo: Pod Šternberkem 306, 763 02 Zlín – Louky

IČO: 25519662

DIČ: CZ25519662

společnost zapsaná v obchodním rejstříku vedeném Krajským soudem v Brně, v oddíle B, vložka 2583

zastoupená [REDACTED], členem představenstva

telefon: [REDACTED]

e-mail: [REDACTED]

dále jen „nájemce“ či „budoucí oprávněný“

A.

Nájemní smlouva

Článek 1. Základní ustanovení

1. Pronajímateli přísluší, na základě rozhodnutí o přechodu nemovitostí do vlastnictví krajů (zák. č. 157/2000 Sb.), vlastnické právo k pozemku p. č. **335/1, 335/2, 340**, v k. ú. Prosenice, obec Prosenice, **LV 360** a p.č. **37/2, 60/2, 38/1, 439**, v k.ú. Proseničky, obec Prosenice, **LV 382** (č. silnice **III/04724, III/43415**).
2. Nájemce provádí stavbu „**11010-113871, FTTx P Superb Prosenice PRPRE1 UR+PD**“ (dále jen stavba), na nemovitosti citované v čl. 1. odst. 1.
3. Pronajímatel touto smlouvou pronajímá nájemci část pozemku specifikovaného v čl. 1, odst. 1 této smlouvy, jak je vyznačeno na situačním nákresu, který je nedílnou součástí této smlouvy.
4. Doba nájmu se sjednává na dobu určitou a počíná dnem zahájením stavby uvedeným v Protokolu o předání a zahájení stavby. Doba nájmu se sjednává na dobu delší než 48 hodin, pokud nebude uvedeno jinak.
5. Nájem skončí nejpozději uplynutím jednoho roku ode dne zahájení stavby. Nájemce je povinen po dokončení stavby, nejpozději však do 14 dnů, písemně informovat zástupce SSOK o ukončené stavbě (viz kontaktní údaje v záhlaví této smlouvy).

Článek 2. Povinnosti nájemce

1. Nájemce je povinen šetřit majetek pronajímatele.
2. Nájemce plně odpovídá za dopravní značení z hlediska silničního provozu.
3. Nájemce je povinen při budování stavby dodržovat obecně závazné právní předpisy, zejména z. č. 13/1997 Sb., o pozemních komunikacích a povinnosti uložené mu silničním správním orgánem.
4. V případě zásahu do vozovky je nájemce povinen zabezpečit před ukončením stavby svým nákladem provedení obnovy vozovky, tj. jejich konstrukčních, podkladních a obrusných vrstev v souladu s vyjádřením k umístění a realizaci stavby.
5. Nájemce je povinen oznámit SSOK písemně předem jakoukoliv potřebu opravy inženýrské sítě, jejíž provedení by mohlo mít vliv na stav pozemní komunikace.
6. Nájemce je povinen neprodleně ode dne obdržení písemné výzvy od SSOK provést vytyčení rozvodných zařízení umístěných v dotčené silnici.
7. Nájemce je povinen poskytnout podklady (zákres umístěného rozvodného zařízení) a odborný dozor při provádění stavebních prací ze strany SSOK nebo smluvně dohodnutých zhotovitelů při provádění stavebních prací v dotčené silnici, při kterých by mohlo dojít k poškození rozvodných zařízení.
8. Nájemce je povinen dotčený pozemek vyklidit ke dni ukončení prací.
9. Nájemce je povinen písemně oznámit bez zbytečného odkladu pronajímateli veškeré změny vztahující se k tomuto právnímu vztahu, a to zejména v osobě nájemce apod.

Článek 3. Nájemné

1. Účastníci této smlouvy se dohodli, že za užívání výše uvedené nemovitosti zaplatí nájemce Správě silnic Olomouckého kraje, p.o. nájemné, a to předem za celé období nájmu. Výše nájemného je stanovena v souladu se směrnicí SSOK č. 66-2023 a to následovně:

Uložení	Silnice	Kč
Uložení do vozovky, nezpevněné krajnice, středového dělicího pásu, příkopu, chodníku, zeleného pásu	II. a III. třídy	10.000,- Kč za každých započatých 100 metrů a násobky

Křížení	Silnice	Měrná jednotka	Kč
protlak	II. a III. třídy	případ	3 000,00
do stávající chráničky	II. a III. třídy	případ	1 000,00

Uložení do vozovky, nezpevněné krajnice, zeleného pásu nebo chodníku silnice III/04724, III/43415 v délce 780 m : 8 x 10 000,- Kč = 80 000,- Kč
Křížení silnice III/43415 protlakem 3x : 3 x 3 000,- Kč = 9 000,- Kč
Křížení silnice III/43415 do stávající chráničky 1 x : 1 x 1 000,- Kč = 1 000,- Kč

Celkem = 90 000,- Kč

Takto stanovená výše nájemného je bez DPH. Ke stanovené náhradě bude připočtena DPH dle platných právních předpisů.

2. Pokud by vypočtené nájemné činilo méně než 1.000,- Kč za celé sjednané období, stanovuje se částkou 1.000,- Kč + DPH dle platných právních předpisů.
3. **Nájemce je povinen před zahájením stavby informovat zástupce SSOK (viz kontaktní údaje v záhlaví této smlouvy), který vyhotoví Protokol o předání a zahájení stavby včetně vyčíslené úhrady nájemného (podklad k fakturaci). Bez vyhotoveného a podepsaného Protokolu o předání a zahájení stavby není možné, aby byla Stavba realizována.**
4. **Pokud nájemce zahájí stavbu bez vyhotoveného Protokolu o předání a zahájení stavby dle čl. 3, má pronajímatel právo účtovat nájemci smluvní pokutu ve výši 10.000,- Kč. Tato smluvní pokuta je splatná do jednoho týdne od doručení výzvy k úhradě smluvní pokuty nájemci.**
5. Protokol o předání a zahájení stavby (podklad k fakturaci) bude předán na účtárnu k fakturaci do 15 dnů ode dne podpisu tohoto protokolu, nejpozději však do 10.tého následujícího měsíce.
6. Platba bude provedena v hotovosti nebo převodem na účet SSOK uvedený v záhlaví smlouvy. Daňový doklad bude vystaven a zaslán nájemci do 15 dnů od podpisu Protokolu o předání a zahájení stavby. Splatnost daňového dokladu bude 21 dnů od jeho vystavení. Daňový doklad bude obsahovat číslo a název stavby „11010-113871, FTTx P Superb Prosenice PRPRE1 UR+PD“ uvedené v čl. 1, odst. 2 této smlouvy.
7. Pro případ nezaplacení nájemného ve lhůtě stanovené touto smlouvou, uhradí nájemce úrok z prodlení v souladu s obecně závazným právním předpisem.

Článek 4.
Způsoby ukončení smlouvy

1. Před uplynutím sjednané doby lze tuto smlouvu ukončit:
 - a) písemnou dohodou účastníků s uvedením data, ke kterému nájem skončí,
 - b) písemnou výpovědí bez výpovědní doby v souladu s ust. § 2232 OZ,
 - c) okamžitým odstoupením z důvodů porušení ustanovení článku 2, odst. 1, odst. 2, odst. 3.
2. V případě, že po uzavření této smlouvy dojde k takovým změnám při realizaci stavby, že pronajatý pozemek nebude dotčen, zavazují se účastníci této smlouvy uzavřít mezi sebou dohodu o zrušení této smlouvy.

B.
Smlouva o budoucí smlouvě o zřízení služebnosti

Olomoucký kraj

se sídlem Olomouc, Hodolany, Jeremenkova 1191/40a, PSČ 779 00

IČO: 60609460, DIČ: CZ60609460

jako vlastník nemovitosti

zastoupený

Správou silnic Olomouckého kraje, příspěvkovou organizací (dále jen SSOK)

se sídlem Olomouc, Hodolany, Lipenská 753/120, PSČ 779 00

IČO: 70960399, DIČ: CZ70960399

zapsaná v obchodním rejstříku, vedeném Krajským soudem v Ostravě, v oddíle Pr, vložka 100 dnem 14. 11. 2002

kteřou zastupuje Ing. Ivo Černý, ředitel Správy silnic Olomouckého kraje, příspěvkové organizace

bankovní spojení Komerční banka Prostějov a.s. číslo bankovního účtu: 11338701/0100

IDDS: ur4k8nn

- vykonávající právo hospodaření se svěřeným majetkem Olomouckého kraje na základě zřizovací listiny č.j. H-325/2002 ze dne 28. 2. 2002 a jejích dodatků

dále jen „budoucí povinný“

a

Obchodní firma: CETIN a.s.

Sídlo: Českomoravská 2510/19, Libeň, 190 00 Praha 9

IČO: 04084063

DIČ: CZ04084063

společnost zapsaná v obchodním rejstříku vedeném Městským soudem v Praze, v oddíle B, vložka 20623

bankovní spojení PPF banka, č.ú. 2019160003/6000

zastoupená na základě Plné moci ze dne [redacted] společností ZLINPROJEKT a.s.,

Sídlo: Pod Šternberkem 306, 763 02 Zlín – Louky

IČO: 25519662

DIČ: CZ25519662

společnost zapsaná v obchodním rejstříku vedeném Krajským soudem v Brně, v oddíle B, vložka 2583

zastoupená [redacted], členem představenstva

telefon: [REDACTED]
e-mail: [REDACTED]

dále jen „budoucí oprávněný“

Článek 1. Základní ustanovení

1. Budoucímu povinnému přísluší na základě rozhodnutí o přechodu nemovitostí do vlastnictví krajů (zák. č. 157/2000 Sb.) vlastnické právo, a to k pozemku **p. č. 335/1, 335/2, 340**, v k. ú. Prosenice, obec Prosenice, **LV 360** a **p.č. 37/2, 60/2, 38/1, 439**, v k.ú. Proseničky, obec Prosenice, **LV 382** (dále jen služební pozemek).
2. Budoucí oprávněný provádí stavbu „**FTTx P Superb Prosenice PRPRE1 UR+PD**“ (dále jen stavba), na pozemku budoucího povinného citovaného v čl. 1. odst. 1. Rozsah, v jakém stavba budoucího oprávněného zasáhne služební pozemek, je zakreslen na přiloženém situačním plánu.

Článek 2. Budoucí služebnost

1. Budoucí oprávněný se zavazuje, že do šesti měsíců ode dne dokončení stavby citované v Článku 1 odst. 2 zašle budoucímu povinnému doporučeným dopisem, případně emailem, žádost o uzavření smlouvy o zřízení služebnosti, jejíž podstatné náležitosti jsou uvedeny v části B. této smlouvy, opatřené přílohami, a to:
 - a) geometrickým plánem se zaměřením služebnosti,
 - b) znaleckým posudkem,
 - c) Protokolem o předání a zahájení stavby
 - d) podklad o ukončení a přádání stavby zpět SSOK (a to bez závad), stvrzený souhlasem ze strany SSOKa vyzve jej k uzavření smlouvy o zřízení služebnosti.
2. Účastníci se zavazují uzavřít mezi sebou smlouvu o zřízení služebnosti do šesti měsíců od doručení návrhu smlouvy, který bude splňovat náležitosti sjednané touto smlouvou a stanovené obecně závaznými právními předpisy, včetně příloh dle předchozího ustanovení.
3. Budoucí povinný není povinen uzavřít s budoucím oprávněným smlouvu o zřízení služebnosti dle předchozích ustanovení, pokud budoucí oprávněný řádně, včas a v plné výši neuhradil nájemné dle Článku 3. nájemní smlouvy podle části A této smlouvy.

Článek 3. Obecné náležitosti smlouvy o zřízení služebnosti

1. Budoucí povinný zřídí ve prospěch budoucího oprávněného služebnost, spočívající ve strpění uložení a provozování podzemního komunikačního vedení, které bude váznout na služebném pozemku uvedeném v části B, čl. 1, odst. 1, v rozsahu, jak je zakresleno v geometrickém plánu na zaměření služebnosti. Povinný se dále zavazuje strpět provádění veškerých oprav a běžné údržby podzemního komunikačního vedení a strpět vstup oprávněných za tímto účelem na předmětný služební pozemek.
2. Budoucí oprávněný toto právo přijímá a budoucí povinný se zavazuje toto právo trpět a respektovat.
3. Budoucí oprávněný je povinen před prováděním oprav a údržby stavby toto oznámit budoucímu povinnému.

4. Budoucí oprávněný a všechny osoby jimi pověřené a zmocněné se budou chovat tak, aby co v nejnižší míře omezovaly povinného ve výkonu vlastnických práv a aby co nejvíce šetřily jeho majetek.
5. V případě, že budoucí oprávněný způsobí v souvislosti s výkonem práva odpovídající služebnosti, tj. opravami nebo provozem stavby, povinnému škodu na majetku, je oprávněný povinen tuto škodu na své náklady odstranit. Pokud nelze tuto škodu naturálním způsobem odstranit je budoucí oprávněný povinen ji uhradit v plné výši bez zbytečného odkladu.
6. Budoucí oprávněný je povinen zajistit podání návrhu na zápis služebnosti do katastru nemovitostí. Veškeré náklady související se zřízením služebnosti, zejména náklady spojené se sepisem smlouvy, zpracováním odborného posouzení znalce nebo zpracování znaleckého posudku, podáním návrhu na vklad, úhradou správního poplatku apod., se zavazuje nést budoucí oprávněný.
7. Služebnost se zřizuje na **dobu neurčitou**.
8. Náklady vznikající v souvislosti s vybudováním, údržbou a opravami stavby je povinen hradit budoucí oprávněný.

Článek 4. Úplata za služebnost

1. Účastníci této smlouvy se dohodli, že služebnost je zřízena úplatně, a to formou jednorázové úplaty. Způsob stanovení jednorázové úplaty bude na základě znaleckého posudku.
2. Nedosáhne-li vypočtená úplata částky 2.000,- Kč bez DPH, stanovuje se úplata za zřízení služebnosti v minimální výši 2.000,- Kč bez DPH. Daňový doklad bude vystaven a zaslán oprávněnému do 15 dnů od podpisu smlouvy o zřízení služebnosti posledním z účastníků. Daňový doklad bude obsahovat číslo a název stavby „**11010-113871, FTTx P Superb Prosenice PRPRE1 UR+PD**“ uvedené v čl. 1, odst. 2 této smlouvy. Splatnost daňového dokladu bude 21 dnů od jeho vystavení. Platba bude provedena v hotovosti nebo převodem na účet SSOK uvedený v záhlaví smlouvy.

C. Závěrečná ustanovení

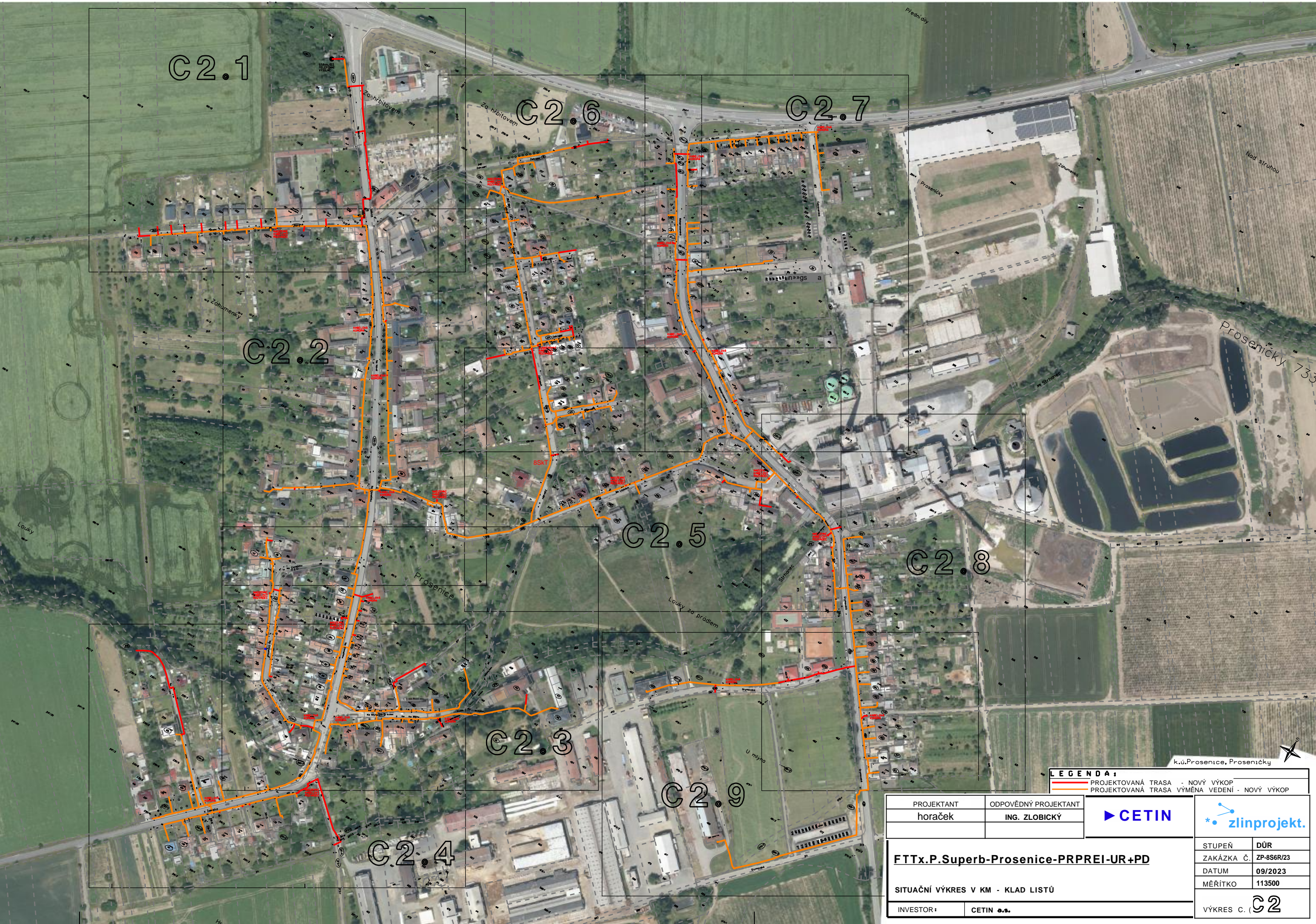
1. Nájemce či budoucí oprávněný se zavazuje dodržet/splnit: Podmínky stanovené ve vyjádření SSOK SU Jih, ze dne 23.10. 2023, č.j. SSOK-JH 23695/2023, 23964/2023 a ze dne 13.12. 2023, č.j. SSOK-JH 31631/2023. Přičemž nájemce prohlašuje, že se s tím seznámil a zavazuje se ho dodržet. V případě porušení podmínek stanovených ve vyjádření si pronajímatel vyhrazuje právo od této smlouvy odstoupit. Tímto není dotčeno právo pronajímatele na náhradu škody.
2. Opravu závad nebo skrytých vad, zjištěných během záruční doby 60 měsíců od protokolárního předání Stavby bez vad a nedodělků, je nájemce povinen zajistit na svůj náklad (definitivně nebo provizorně dle ročního období) do 10 dnů od jejich nahlášení.
3. V případě, že po uzavření této smlouvy dojde k takovým změnám, že stavba nebude realizovaná, má nájemce povinnost tuto skutečnost oznámit pronajímateli nejpozději do 30 kalendářních dnů před uplynutím lhůty uvedené v odst. 5 části C smlouvy. Poté se účastníci této smlouvy zavazují uzavřít mezi sebou dohodu o jejím zrušení. V tomto případě je nájemce povinen SSOK uhradit režijní náklady spojené s uzavřením této smlouvy a to ve výši 1.000,- Kč bez DPH před podpisem dohody o zrušení smlouvy.
4. Změny a doplňky této smlouvy jsou možné pouze formou číslovaných dodatků podepsaných oběma smluvními stranami. Písemná forma je nezbytná i pro právní jednání směřující k ukončení či ke zrušení smlouvy mimo ujednání odst. 5 této části C smlouvy, kdy smlouva automaticky zaniká.



5. Pokud realizace stavby dle této smlouvy nezapočne do pěti let od uzavření smlouvy a nájemce nesplní oznamovací povinnost dle odst. 3 této části C smlouvy, smlouva automaticky zaniká. Tím se závazky vyplývající z této smlouvy uplynutím uvedené lhůty ruší a současně zanikají práva a povinnosti obou stran.
6. Tato smlouva je sepsána ve dvou vyhotoveních s platností originálu, z nichž každá ze smluvních stran obdrží jedno vyhotovení. Případně je smlouva vyhotovena elektronicky v jednom stejnopise s platností originálu a podepsaná zaručeným elektronickým podpisem.
7. Smluvní strany prohlašují, že tato smlouva byla uzavřena na základě jejich pravé, vážné a svobodné vůle, nikoliv v tísní anebo za nápadně nevýhodných podmínek. Na důkaz toho připojují své podpisy.

V Olomouci dne

Ve Zlíně dne

[Redacted signature area]



LEGENDA:
 PROJEKTOVANÁ TRASA - NOVÝ VÝKOP
 PROJEKTOVANÁ TRASA VÝMĚNA VEDENÍ - NOVÝ VÝKOP

PROJEKTANT	ODPOVĚDNÝ PROJEKTANT
horaček	ING. ZLOBICKÝ



FTTx.P.Superb-Prosenice-PRPREI-UR+PD

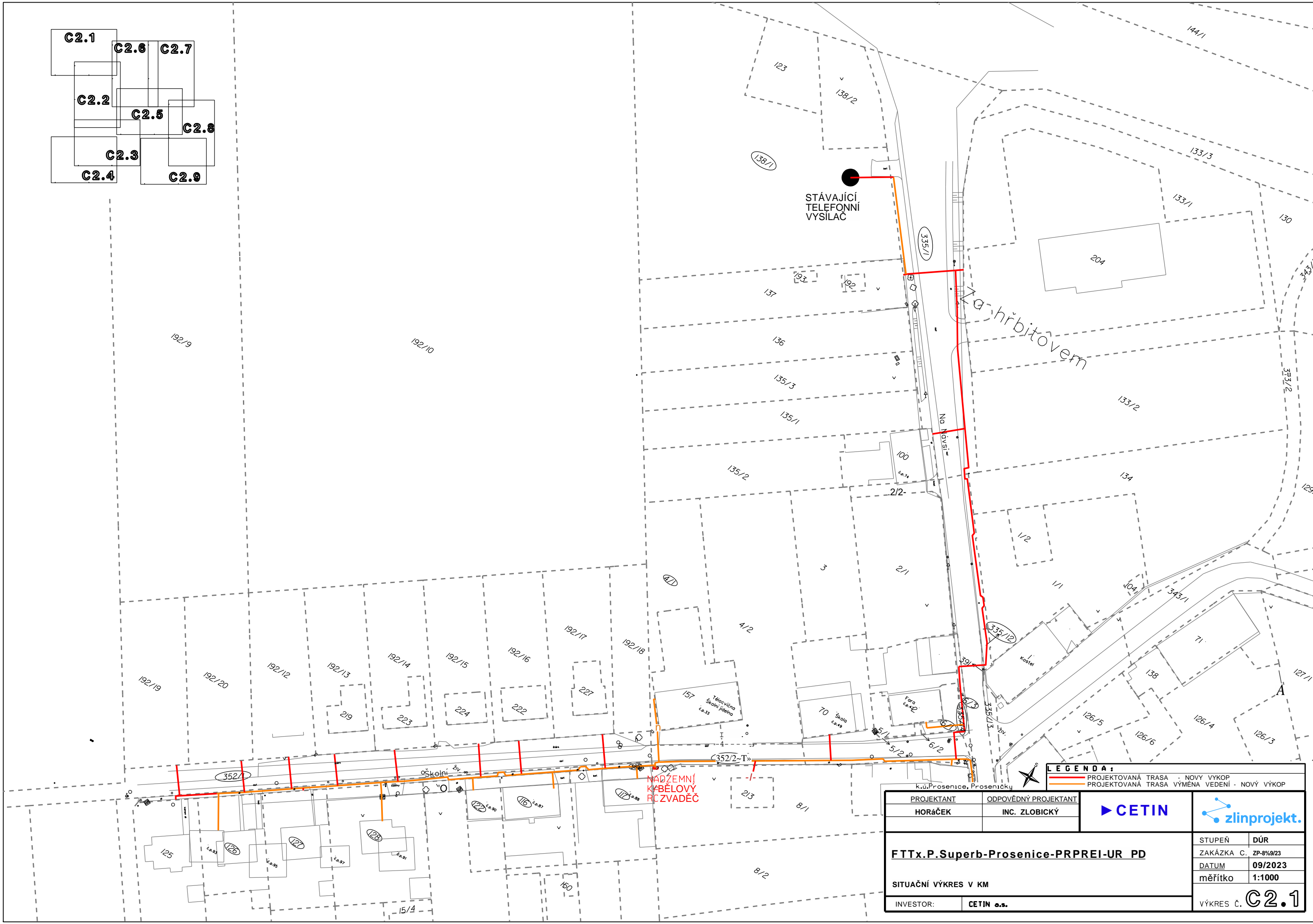
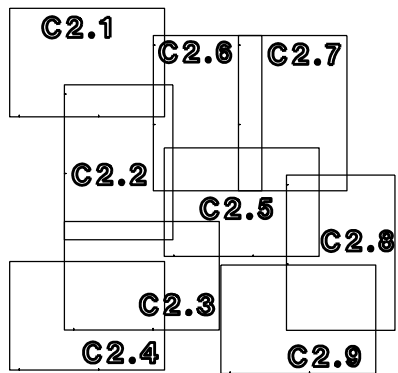
SITUAČNÍ VÝKRES V KM - Klad listů

INVESTOR:

CETIN a.s.

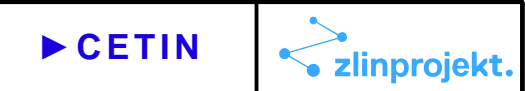
STUPEŇ	DŮR
ZAKÁZKA Č.	ZP-856R/23
DATUM	09/2023
MĚŘÍTKO	1:13500

VÝKRES C. (**C2**)



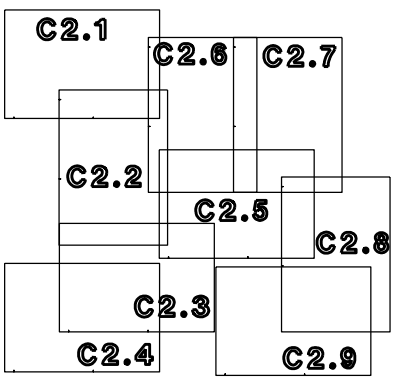
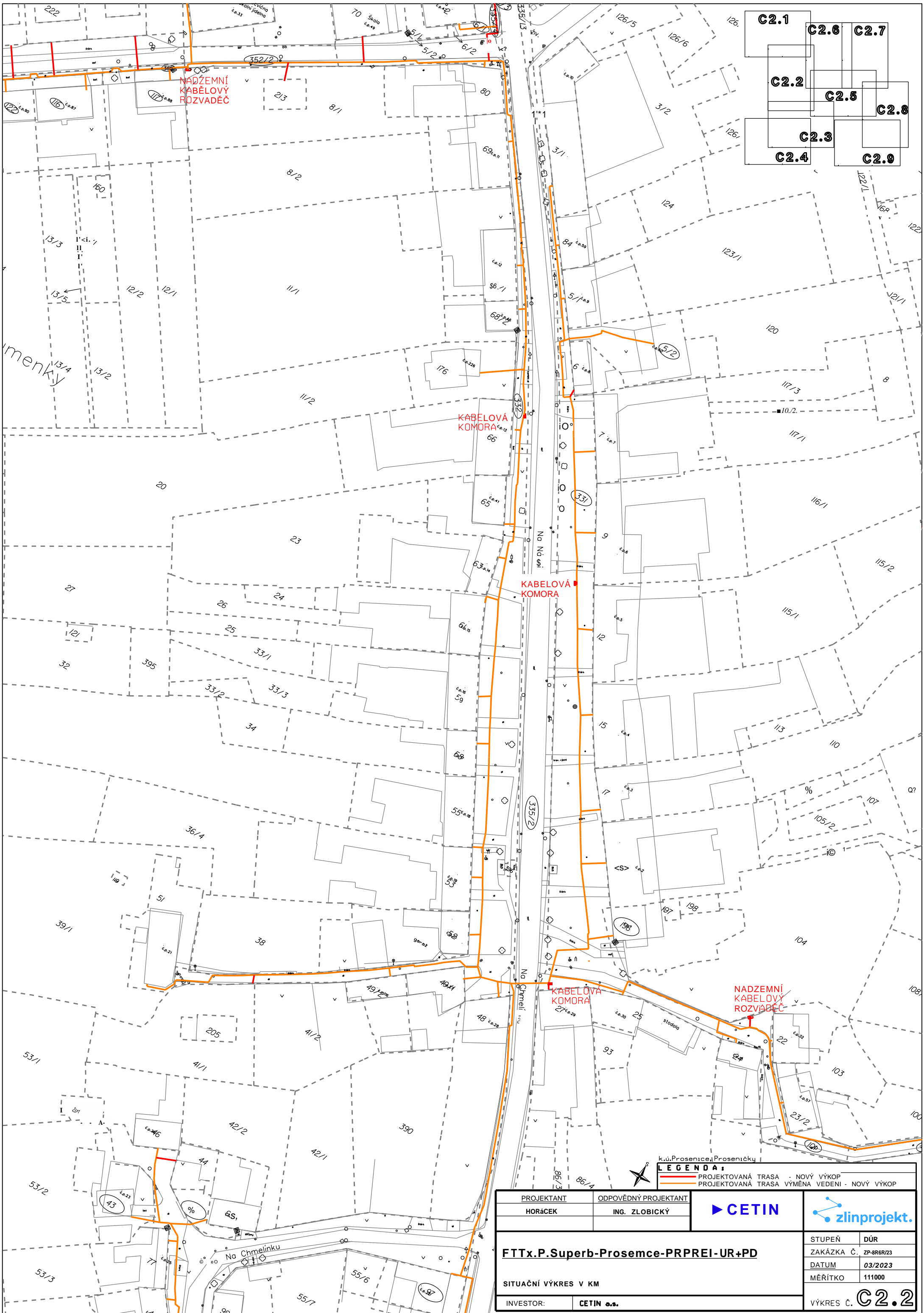
LEGENDA:
 — PROJEKTOVANÁ TRASA - NOVÝ VÝKOP
 — PROJEKTOVANÁ TRASA VÝMĚNA VEDENÍ - NOVÝ VÝKOP

PROJEKTANT	ODPOVĚDNÝ PROJEKTANT
HORÁČEK	INC. ZLOBICKÝ



FTTx.P.Superb-Prosenice-PRPREI-UR PD	
SITUAČNÍ VÝKRES V KM	
INVESTOR:	CETIN o.s.

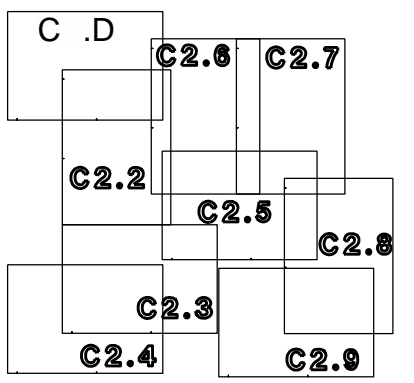
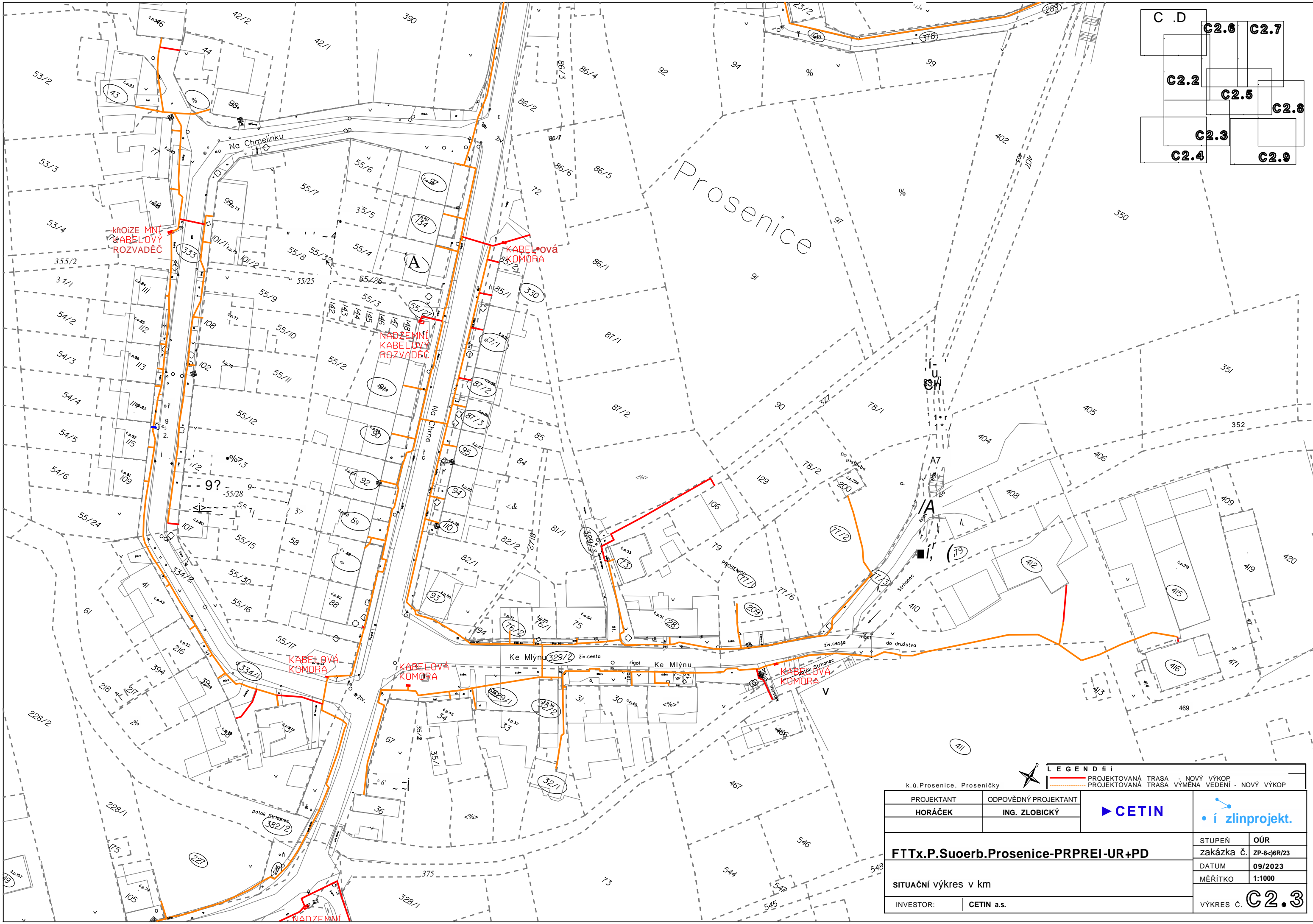
STUPEŇ	DŮR
ZAKÁZKA C.	ZP-8%/23
DATUM	09/2023
měřítko	1:1000
VÝKRES Č.	C2.1



k.ú. Prosenice, Prosenický

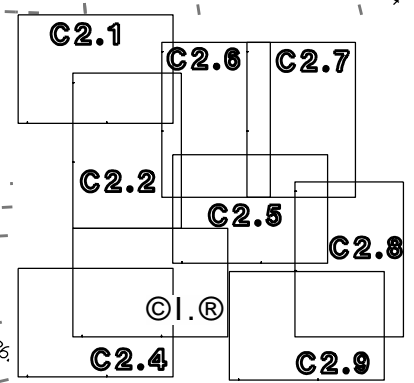
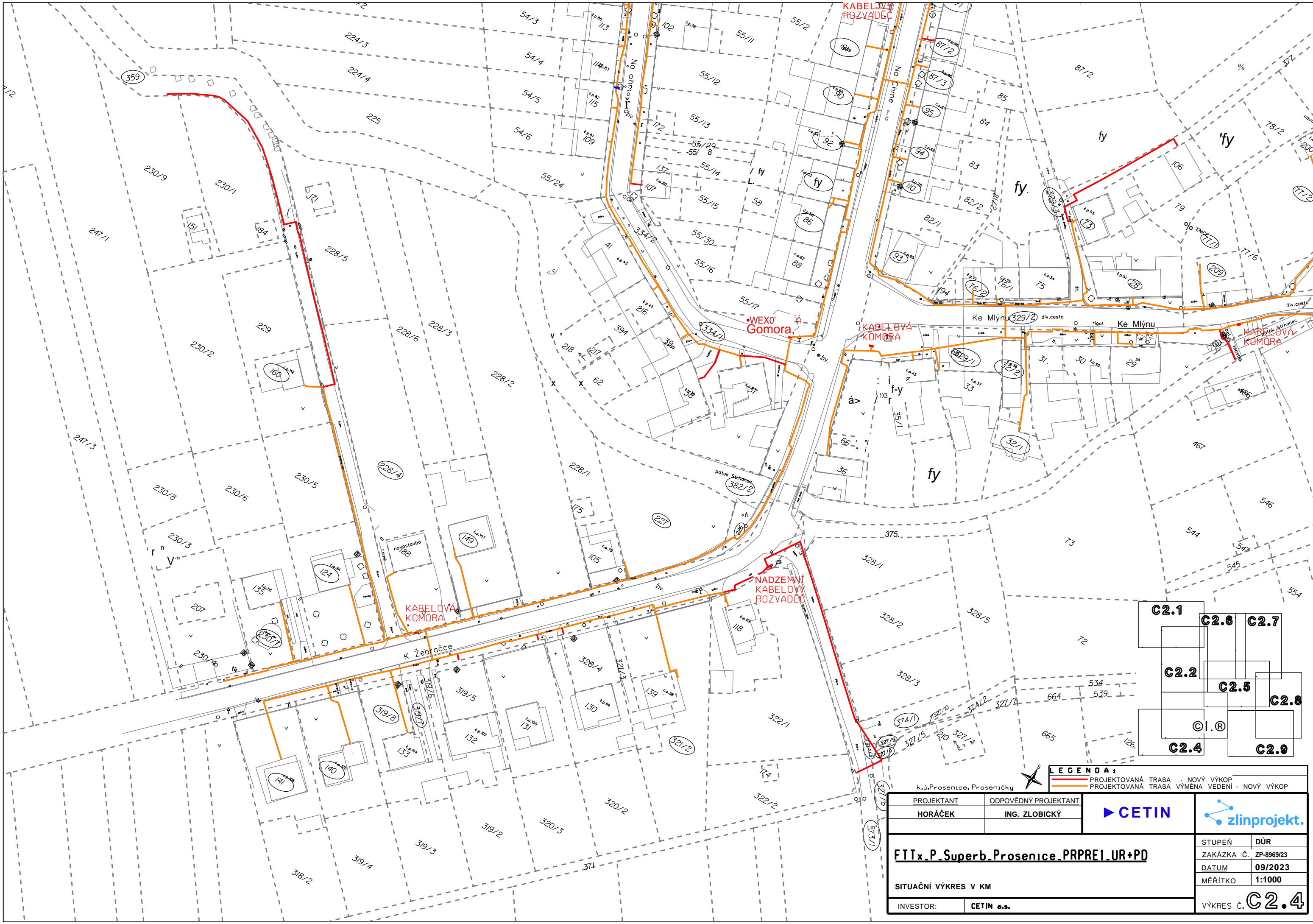
LEGENDA:
 ———— PROJEKTOVANÁ TRASA - NOVÝ VÝKOP
 ———— PROJEKTOVANÁ TRASA VÝMĚNA VEDENÍ - NOVÝ VÝKOP

PROJEKTANT HORÁČEK	ODPOVĚDNÝ PROJEKTANT ING. ZLOBICKÝ			
FTTx.P.Superb-Prosemce-PRPREI-UR+PD			STUPEŇ ZAKÁZKA Č. ZP-8R6R/23	DŮR 03/2023
SITUAČNÍ VÝKRES V KM		MĚŘITKO 111000		VÝKRES Č. C2.2
INVESTOR:	CETIN o.s.			



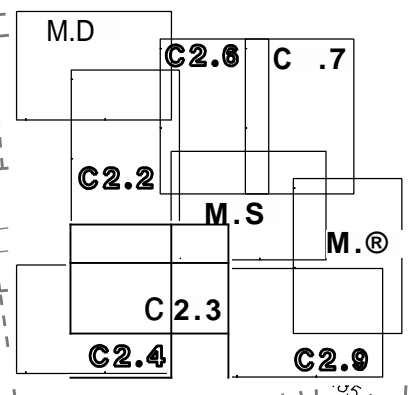
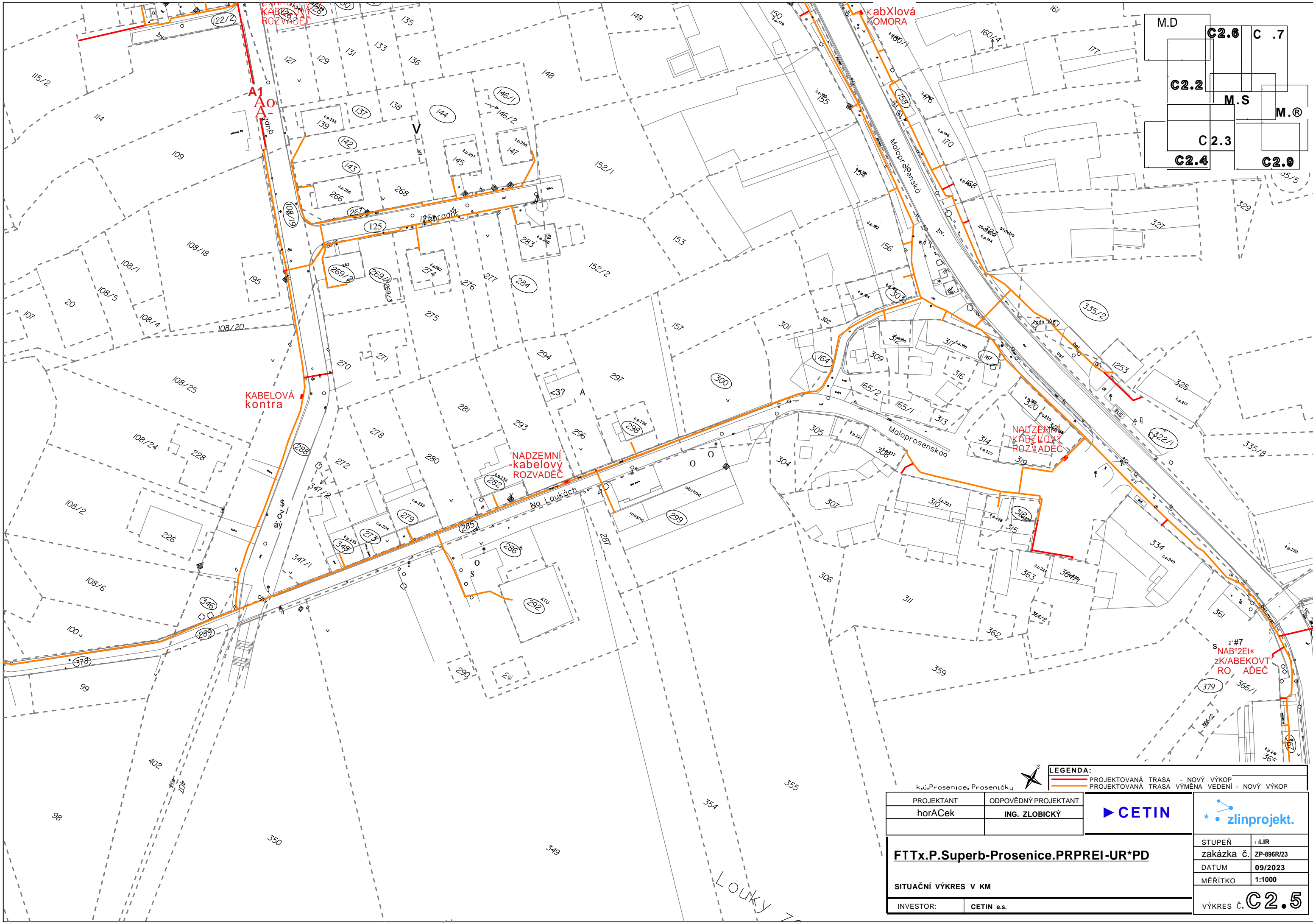
LEGENDA
 ———— PROJEKTOVANÁ TRASA - NOVÝ VÝKOP
 - - - - - PROJEKTOVANÁ TRASA VÝMENA VEDENÍ - NOVÝ VÝKOP

k.ú. Prosenice, Proseničky			
PROJEKTANT HORÁČEK	ODPOVĚDNÝ PROJEKTANT ING. ZLOBICKÝ		
FTTx.P.Suoerb.Prosenice-PRPREI-UR+PD		STUPEŇ zakázka č. ZP-8- \langle 6R/23	OÚR
SITUAČNÍ VÝKRES v km		DATUM 09/2023	MĚŘÍTKO 1:1000
INVESTOR:	CETIN a.s.	VÝKRES Č. C2.3	



LEGENDA:
 ———— PROJEKTOVANÁ TRASA - NOVÝ VÝKOP
 ———— PROJEKTOVANÁ TRASA VÝMENA VEDENÍ - NOVÝ VÝKOP

PROJEKTANT HORÁČEK		ODPOVĚDNÝ PROJEKTANT ING. ZLOBICKÝ		CETIN	
INVESTOR: CETIN a.s.		STUPEŇ DŮR			
FTTx.P.Superb.Prosenice.PRPRI.UR+PD				ZAKÁZKA Č. ZP-8969/23	
SITUAČNÍ VÝKRES V KM				DATUM 09/2023	
				MĚŘÍTKO 1:1000	
				VÝKRES Č. C2.4	



KABELOVÁ KONTRA

NADZEMNÍ KABELOVÝ ROZVADEČ

NADZEMNÍ KABELOVÝ ROZVADEČ

z#7 NABÍJEČ ZK/ABEKOVÝ ROZVADEČ

LEGENDA:
 ———— PROJEKTOVANÁ TRASA - NOVÝ VÝKOP
 ———— PROJEKTOVANÁ TRASA VÝMĚNA VEDENÍ - NOVÝ VÝKOP

PROJEKTANT	ODPOVĚDNÝ PROJEKTANT
horACek	ING. ZLOBICKÝ



FTTx.P.Superb-Prosenice.PRPREI-UR*PD

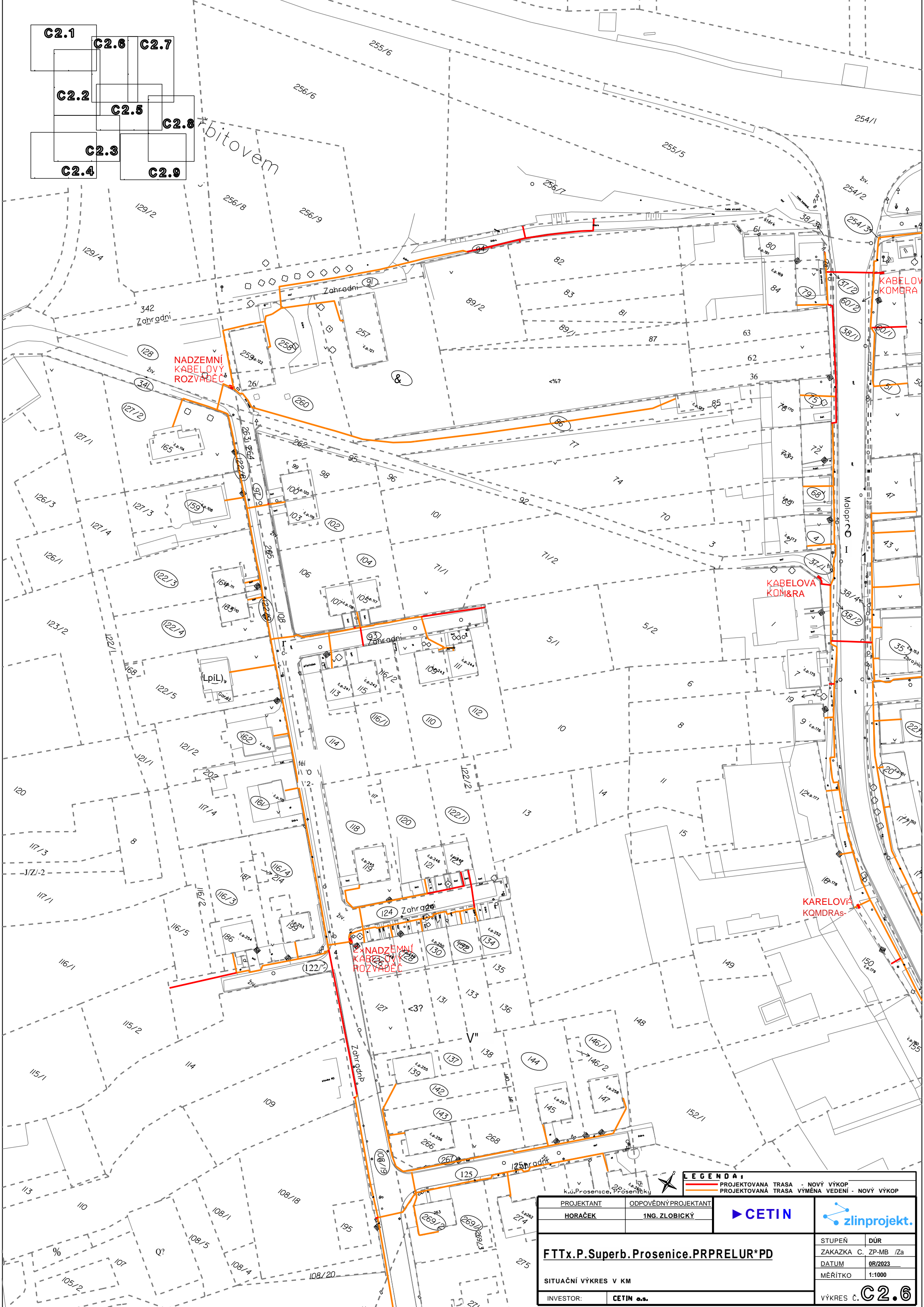
STUPĚŇ	LIR
zakázka č.	ZP-896R/23
DATUM	09/2023
MĚŘITKO	1:1000

SITUAČNÍ VÝKRES V KM

INVESTOR: CETIN e.s.

VÝKRES Č. C2.5

- C2.1
- C2.2
- C2.3
- C2.4
- C2.5
- C2.6
- C2.7
- C2.8
- C2.9



LEGENDA:
 — PROJEKTOVANÁ TRASA - NOVÝ VÝKOP
 — PROJEKTOVANÁ TRASA VÝMĚNA VEDENÍ - NOVÝ VÝKOP

PROJEKTANT	ODPOVĚDNÝ PROJEKTANT
HORAČEK	ING. ZLOBICKÝ



FTTx.P.Superb.Prosenice.PRPRELUR*PD

STUPEŇ	DŮR
ZAKAZKA C. ZP-MB /Za	
DATUM	09/2023
MĚŘITKO	1:1000

SITUAČNÍ VÝKRES V KM

INVESTOR: **CETIN a.s.**

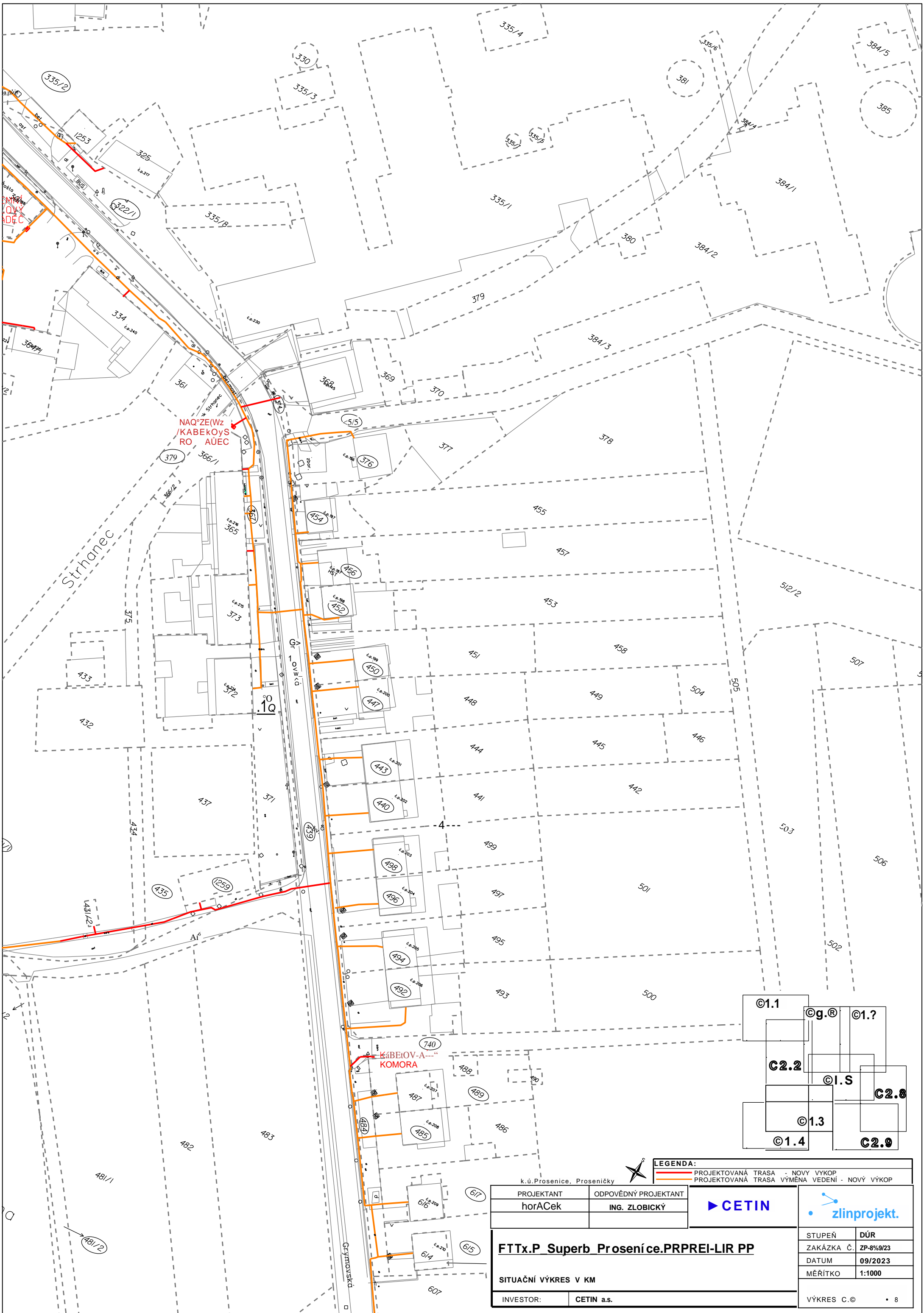
VÝKRES Č. **C2.6**

C2.1	C2.6	C2.7
C2.2	C2.5	C2.8
C2.3	C2.4	C2.9



LEGENDA:
 PROJEKTOVANÁ TRASA - NOVÝ VÝKOP
 PROJEKTOVANÁ TRASA VÝMĚNA VĚDĚNÍ - NOVÝ VÝKOP

PROJEKTANT HORAČEK	ODPOVĚDNÝ PROJEKTANT ING. ZLOBICKÝ		
FTTx_P_Superb_Prosevice_PPRED_UR+PD			
SITUAČNÍ VÝKRES V KM		STUPEŇ ZAKÁZKA C. ZP-8969/23	DŮR 09/2023
INVESTOR: CETIN o.s.		MĚŘITKO 1:1000	VÝKRES Č. C2.7



NAQZE(Wz)
KABEKOYS
RO AUEC

Kábelová
KOMORA

Strhanec



k.ú.Prosenice, Proseničky

LEGENDA:

—	PROJEKTOVANÁ TRASA - NOVÝ VÝKOP
—	PROJEKTOVANÁ TRASA VÝMENA VEDENÍ - NOVÝ VÝKOP

PROJEKTANT	ODPOVĚDNÝ PROJEKTANT
horACek	ING. ZLOBICKÝ

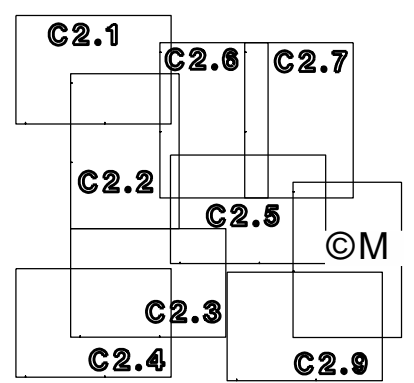
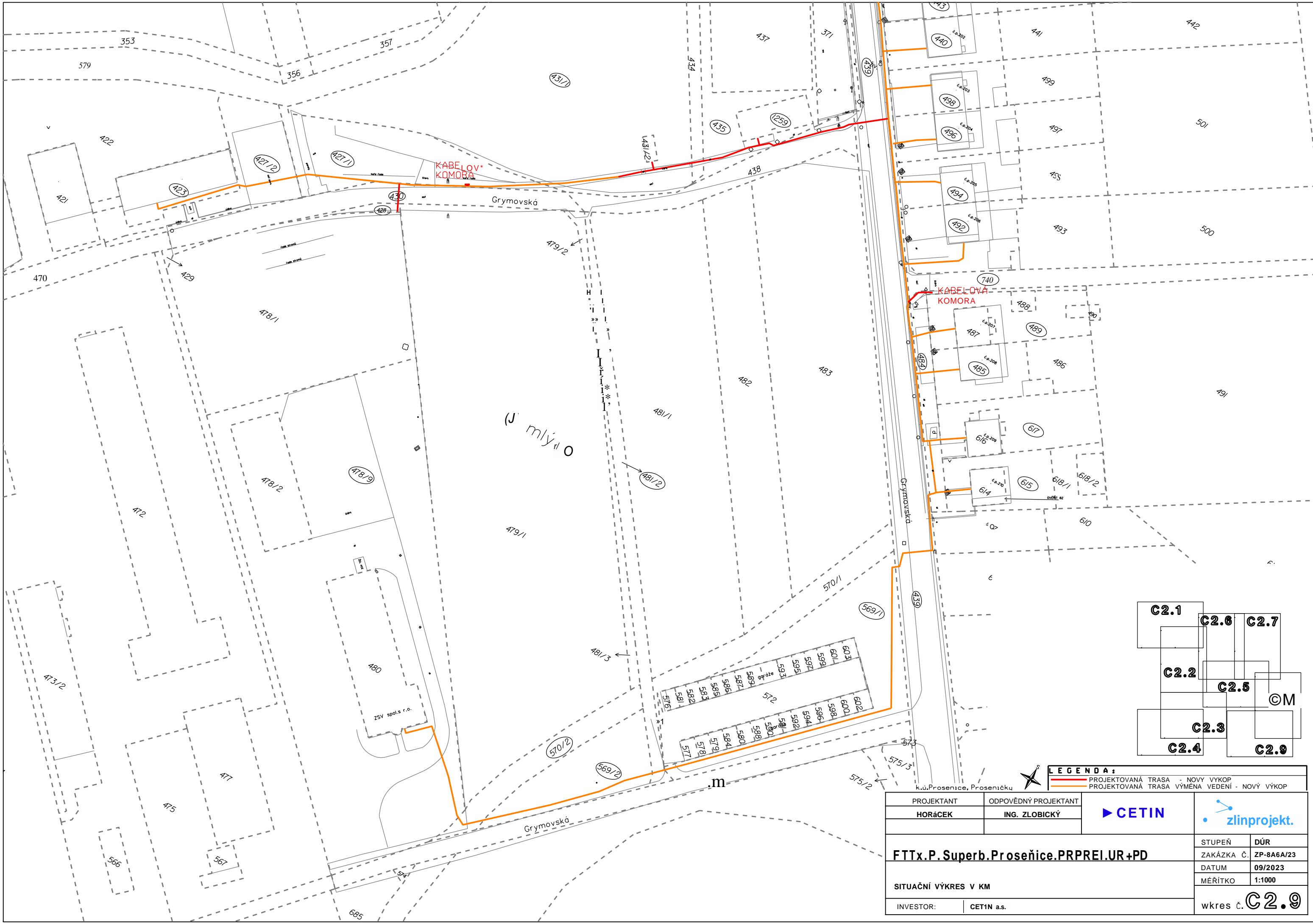


FTTx.P Superb Prosenice.PRPREI-LIR PP

SITUAČNÍ VÝKRES V KM

INVESTOR:	CETIN a.s.
-----------	------------

STUPEŇ	DŮR
ZAKÁZKA Č.	ZP-8%9/23
DATUM	09/2023
MĚŘÍTKO	1:1000



LEGENDA:
 PROJEKTOVANÁ TRASA - NOVÝ VÝKOP
 PROJEKTOVANÁ TRASA VÝMĚNA VEDENÍ - NOVÝ VÝKOP

PROJEKTANT	ODPOVĚDNÝ PROJEKTANT			
HORÁČEK	ING. ZLOBICKÝ			
FTTx.P. Superb.Proseňice.PRPREI.UR+PD			STUPEŇ	DŮR
SITUAČNÍ VÝKRES V KM			ZAKÁZKA Č.	ZP-8A6A/23
INVESTOR:	CETIN a.s.	DATUM		09/2023
			MĚŘÍTKO	1:1000
			wkres č. C2.9	